

## Patentschrift

(12)

(48) Ausgabetag der Berichtigung: 2007-02-15

(21) Anmeldenummer: A 201/2005

(51) Int. Cl.<sup>8</sup>: **E06B 9/52** (2006.01)

(22) Anmeldetag: 2005-02-08

(43) Veröffentlicht am: 2006-08-15

(56) Entgegenhaltungen:

EP 942141A2  
US 5450701A

GB 336311A

(73) Patentanmelder:

SCHLOTTERER ROLLADEN-SYSTEME  
GMBH & CO KG  
A-5421 ADNET BEI HALLEIN (AT)

(72) Erfinder:

KRONBERGER FRANZ  
OBERTRUM AM SEE (AT)

### (54) INSEKTENSCHUTZVORRICHTUNG

(57) Es wird eine Insektenschutzvorrichtung zum Einhängen in den Blendrahmen (1) von Fenstern mit einem aus Eckwinkeln (8) und profilierten Rahmenschenkeln (5, 6, 7) gebildeten Spannrahmen (3) für ein Insektenschutzgittergewebe (4) und mit in den Eckbereichen des Spannrahmens (3) abstehenden Einhängelaschen (12, 13) zum Hintergreifen einer Falzkante (19) des Blendrahmens (1) beschrieben, wobei für die oberen Einhängelaschen (12) in Profilkammern (9) der vertikalen Rahmenschkel (5) in Schenkellängsrichtung zwischen einer Verriegelungs- und einer Entriegelungsstellung verschiebbar geführte Gleitstücke (10) vorgesehen sind. Um vorteilhafte Handhabungsbedingungen zu schaffen, wird vorgeschlagen, daß die Gleitstücke (10) durch einen in der Profilkammer (9) angeordneten Verbindungsteil (14) mit einem Betätigungsgriff (15) antriebsverbunden sind.

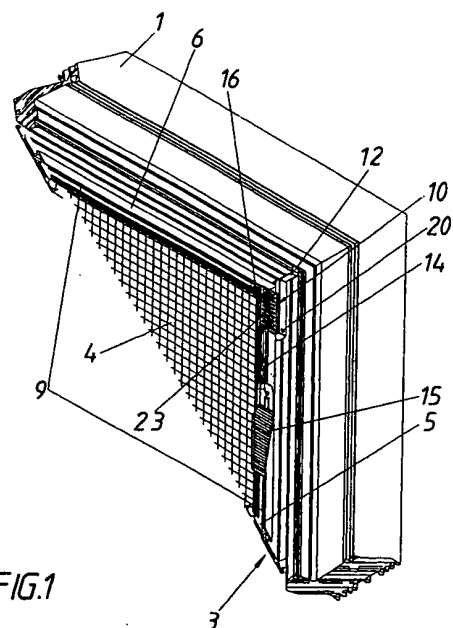


FIG.1