

①2

DEMANDE DE BREVET D'INVENTION

A1

②2 Date de dépôt : 09.08.93.

③0 Priorité :

④3 Date de la mise à disposition du public de la demande : 17.02.95 Bulletin 95/07.

⑤6 Liste des documents cités dans le rapport de recherche préliminaire : *Se reporter à la fin du présent fascicule.*

⑥0 Références à d'autres documents nationaux apparentés :

⑦1 Demandeur(s) : AUBERT Eric — FR.

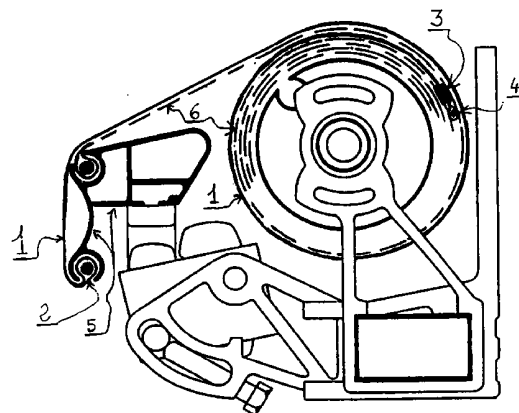
⑦2 Inventeur(s) : AUBERT Eric.

⑦3 Titulaire(s) :

⑦4 Mandataire :

⑤4 Lambrequin de protection.

⑤7 Lambrequin de protection (1) destiné à être mis en lieu et place des lambrequins de décoration situés sur les barres de charge(s) des stores bannés. Par son retournement sur la face supérieure de la toile (6) du store, il protège ce dernier durant la saison hivernale car sa longueur lui permet d'être très bien maintenu en partie haute du store par le pincement constitué par la toile (1) qui tangente le tube en partie haute et le dernier enroulement de la toile (6).



BREVET du LAMBREQUIN DE PROTECTION

=====

DESCRIPTION

1 La présente invention concerne un dispositif fixé sur les
barres de charge des stores banne afin de les protéger durant la
saison hivernale.

5 Les toiles des stores banne que l'on accroche généralement
sur la façade des maisons, vieillissent uniquement par les quarante
derniers centimètres de la toile proche de la barre de charge. En
effet, ces quarante derniers centimètres ne sont pas protégés comme
10 le reste de la toile qui s'autoprotège par son enroulement sur elle
même. Pour pallier à cet inconvénient, il est généralement disposé au
dessus des stores banne, des auvents ou des coffres en aluminium fort
coûteux et qui ne protègent que partiellement ces quarante derniers
centimètres de la toile exposée toute l'année. En effet, ces auvents
en aluminium ne protègent pas les toiles contre la lumière, la pluie,
la neige, le froid, le gel et le développement de micro-organismes.

15 C'est pour cette raison que, dans le but d'augmenter
l'espérance de vie de la toile de leur store, les utilisateurs
démontent parfois le store en hiver afin de l'abriter dans un garage.
C'est une opération longue, et parfois dangereuse, et qui sous-entend
20 bien évidemment de remonter à nouveau le store au printemps. Cette
opération est très rarement faite par les utilisateurs. Par contre
les utilisateurs, généralement, démontent toujours le lambrequin, qui
est cette partie de tissu fixée en partie inférieure de la barre de
charge et qui habille l'extrémité du store. Ce lambrequin est fixé
généralement à la barre de charge grâce à une gorge qui reçoit le
25 fourreau de la partie haute du lambrequin dans lequel a été introduit
un jonc; C'est une opération très facile à faire car il suffit, pour
ce faire, de démonter l'un des deux opercules de l'extrémité de la
barre de charge pour tirer le lambrequin. C'est lors de cette
opération qu'il faudra mettre le lambrequin de protection en lieu et
30 place du lambrequin de décoration.

Le lambrequin de protection, objet de la présente invention,
est constitué d'une bâche (1) équipée dans sa partie haute d'un
fourreau (2) rempli par un jonc pour pouvoir être mis en lieu et
place du lambrequin de décoration qui aura été préalablement démonté.

35 Selon une réalisation préférentielle, ce lambrequin de
protection est réalisé en bâche textile enduite de PVC relativement
légère; sa longueur est la même que celle de la toile du store à
protéger. Aussi, les bords du lambrequin de protection se superposent
aux bords de la toile. Sa hauteur est d'environ soixante dix
40 centimètres de telle façon à recouvrir complètement les quarante
premiers centimètres de la toile (6) du store, par le retournement
vers le haut afin de venir envelopper la barre de charge (5) du store
et recouvrir ainsi la face supérieure de la toile. Quand cette
opération de retournement est réalisée, il convient de solidariser le
45 lambrequin de protection avec la toile du store grâce à des trombones
(3) en inox pinçant les deux extrémités latérales superposées du

1 lambrequin de protection et de la toile du store. La hauteur
d'environ soixante dix centimètres permet également à ce que
l'extrémité du lambrequin de protection puisse venir s'enrouler avec
5 la toile sur au moins un tour et être ainsi parfaitement ancrée et
maintenue sur le store en partie haute.

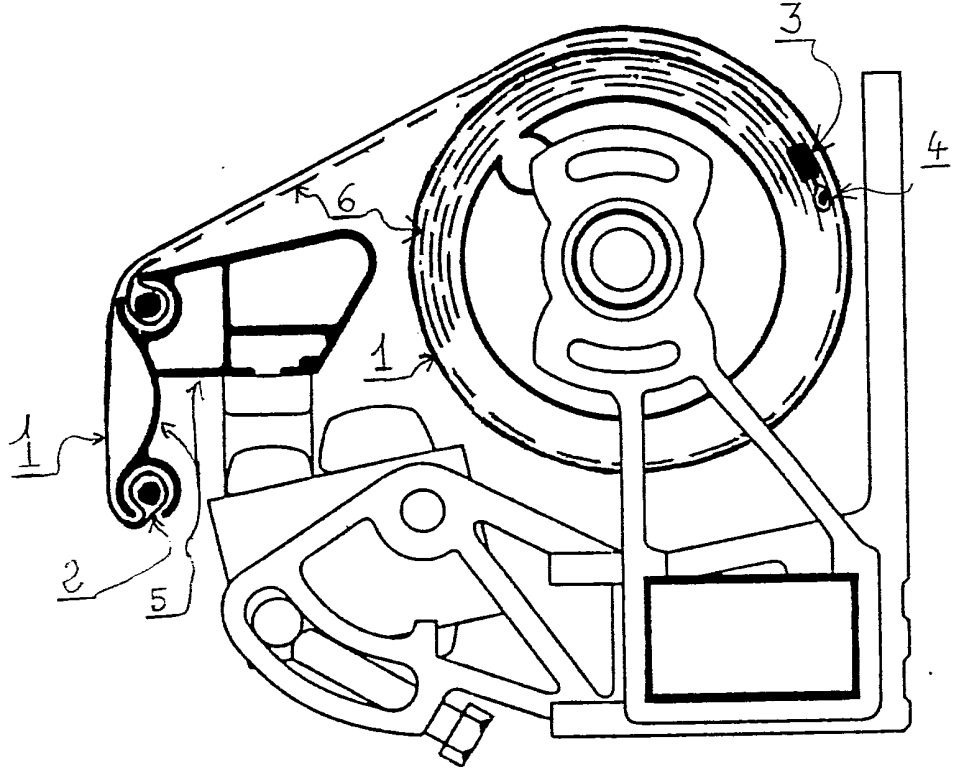
Afin d'éviter que l'extrémité du lambrequin de protection ne
baille ou s'affaisse, lors de sa remontée le long du tube enrouleur,
sous l'action de la pesanteur, elle est équipée, elle aussi, d'un
fourreau (4) contenant un jonc souple ou rigide pour permettre un
10 contact permanent de l'extrémité longitudinale du lambrequin avec la
toile afin qu'elle puisse s'engager sans difficulté à travers le
pincement constitué par la toile qui tangente le tube en partie haute
et le dernier enroulement de toile.

Pour permettre une protection maximum de la toile, la
15 longueur du lambrequin de protection pourra être supérieure d'environ
vingt centimètres à la longueur de la toile afin de permettre un
dépassement de dix centimètres de chaque côté de la toile pour
rabattre ces dix centimètres sous la toile et l'envelopper ainsi
parfaitement sur ses extrémités latérales. Les trombones de fixation
20 de chaque côté pinceront donc les deux faces du lambrequin de
protection, face supérieure et face intérieure qui envelopperont
l'extrémité latérale de la toile.

REVENDEICATIONS

- 1 1) Lambrequin de protection que l'on trouve généralement à la face inférieure des barres de charge des stores banne, constitué d'une toile à vocation de protection et caractérisé par une hauteur suffisamment importante pour que lorsqu'il est rabattu sur la partie supérieure de la toile du store, la partie inférieure du lambrequin de protection puisse être pincée et retenue sur le dernier enroulement de la toile sur la partie supérieure du tube et la partie de la toile qui tangente le tube au dessus.
- 5
- 10 2) Lambrequin de protection selon la revendication 1) caractérisé en ce que sa partie inférieure est équipée d'un fourreau contenant un jonc souple ou rigide permettant à la partie inférieure du lambrequin de rester en contact avec la toile lors de sa remontée le long du tube d'enroulement juste avant de se faire pincer par la toile qui tangente le tube en partie haute.
- 15
- 3) Lambrequin de protection selon les revendications 1) et 2) caractérisé par une longueur dépassant d'environ 20 cm la longueur de la toile à protéger permettant ainsi un rabat sous la toile le long des bordures latérales de la toile du store à protéger.
- 20

FIG 1/1



INSTITUT NATIONAL
de la
PROPRIETE INDUSTRIELLE

**RAPPORT DE RECHERCHE
PRELIMINAIRE**
établi sur la base des dernières revendications
déposées avant le commencement de la recherche

FA 497083
FR 9309943

DOCUMENTS CONSIDERES COMME PERTINENTS		Revendications concernées de la demande examinée
Catégorie	Citation du document avec indication, en cas de besoin, des parties pertinentes	
A	CH-A-379 102 (K. ZANONI) * le document en entier * ---	1
A	EP-A-0 500 030 (G. SCAFFIDI) * colonne 2, ligne 10 - ligne 28; figures 1,2 * ---	1
A	EP-A-0 434 545 (SA. FRANCIAFLEX) * revendication 10; figures 2,3,5 * ---	1
A	DE-U-80 12 229 (SCHMITZ-WERKE GMBH + CO.) * figure 1 * -----	1
		DOMAINES TECHNIQUES RECHERCHES (Int.Cl.5)
		E04F
Date d'achèvement de la recherche		Examineur
3 Juin 1994		Bousquet, K
<p style="text-align: center;">CATEGORIE DES DOCUMENTS CITES</p> <p>X : particulièrement pertinent à lui seul Y : particulièrement pertinent en combinaison avec un autre document de la même catégorie A : pertinent à l'encontre d'au moins une revendication ou arrière-plan technologique général O : divulgation non-écrite P : document intercalaire</p> <p style="text-align: center;">T : théorie ou principe à la base de l'invention E : document de brevet bénéficiant d'une date antérieure à la date de dépôt et qui n'a été publié qu'à cette date de dépôt ou qu'à une date postérieure. D : cité dans la demande L : cité pour d'autres raisons & : membre de la même famille, document correspondant</p>		

2

EPO FORM 1503 03.82 (P04C13)