



(12)发明专利申请

(10)申请公布号 CN 106739572 A

(43)申请公布日 2017.05.31

(21)申请号 201611266331.5

(22)申请日 2016.12.31

(71)申请人 重庆工业职业技术学院

地址 401120 重庆市渝北区空港桃源大道
1000号

(72)发明人 欧阳刚

(51)Int.Cl.

B41K 1/54(2006.01)

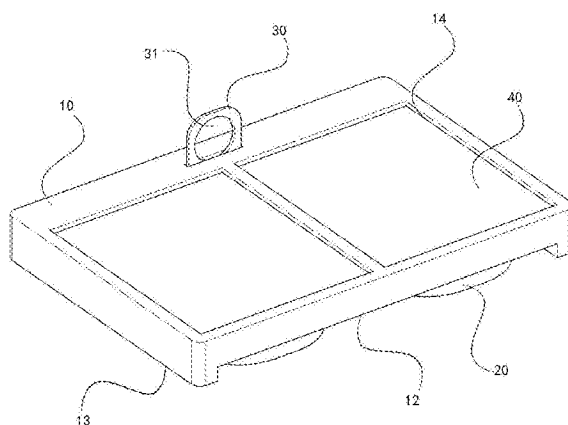
权利要求书1页 说明书2页 附图3页

(54)发明名称

一种利用负压固定的印泥盒及其使用方法

(57)摘要

一种利用负压固定的印泥盒,包括代印泥盒主体、吸盘、拉环、泡沫;其特征在于,所述印泥盒主体上面设置有通槽和印泥槽,下面设置有凹槽,凹槽的两边设置有边条;所述吸盘下面设置有内腔,边上设置有拉条上面设置有两个圆柄;所述拉环的上部设置有圆孔,下端设置有金属条;所述金属条的两端与拉条连接,所述泡沫放置在印泥槽中,所述圆柄顶面固定在凹槽中面,所述圆柄的顶面到内腔顶面的尺寸长度大于凹槽顶面到边条底面的垂直距离。所述拉环的宽度和厚度尺寸小于所述通槽的宽度和长度尺寸,拉环可在通槽中上下被移动;本发明不伤及平面,还可在倾斜的平面上固定使用,能防止印泥盒打翻污染桌面。



1. 一种利用负压固定的印泥盒,包括代印泥盒主体(10)、吸盘(20)、拉环(30)、泡沫(40);其特征在于,所述印泥盒主体(10)上面设置有通槽(11)和印泥槽(14),下面设置有凹槽(12),凹槽(12)的两边设置有边条(13);所述吸盘(20)下面设置有内腔(21),边上设置有拉条(22)上面设置有两个圆柄(23);所述拉环(30)的上部设置有圆孔(31),下端设置有金属条(32);所述金属条(32)的两端与拉条(22)连接,所述泡沫(40)放置在印泥槽(14)中。

2. 根据权利要求1所述的一种利用负压固定的印泥盒,其特征在于,所述圆柄(23)顶面固定在凹槽(12)中面。

3. 根据权利要求2所述的一种利用负压固定的印泥盒,其特征在于,所述圆柄(23)的顶面到内腔(21)顶面的尺寸长度大于凹槽(12)顶面到边条(13)底面的垂直距离。

4. 根据权利要求1所述的一种利用负压固定的印泥盒,其特征在于,所述吸盘(20)采用柔性胶质材料制作。

5. 根据权利要求1所述的一种利用负压固定的印泥盒,其特征在于,所述拉环(30)的宽度和厚度尺寸小于所述通槽(11)的宽度和长度尺寸,拉环(30)可在通槽(11)中上下被移动。

6. 根据权利要求1至权利要求5任意一项所述的一种利用负压固定的印泥盒的使用方法如下:

将印泥盒主体(10)放到光滑的平面上;

按压印泥盒主体(10),将吸盘(20)下内腔(21)的空气排出;

放开印泥盒主体(10),由于大气压力的作用,印泥盒主体(10)被吸附在光滑的平面上;

将手指穿入拉动拉环(30)并向上拉动,拉环(30)下的金属条(32)带动拉条(22)向上,使吸盘(20)局部上翘失去密封作用,当内腔(21)进入空气后,吸盘(20)不再对光滑的平面有吸附力,印泥盒主体(10)可从光滑的平面上移动。

一种利用负压固定的印泥盒及其使用方法

技术领域

[0001] 本发明涉及财务办公用品,具体涉及一种利用负压固定的印泥盒。

背景技术

[0002] 在盖印章是财务工作的一个重要环节,盖印章都会使用到印泥盒,印泥盒被打翻污染桌面是非常麻烦的事情,现有的印泥盒都是摆放在桌面上使用的,财务工作者希望有能在光滑平面上固定的印泥盒。

发明内容

[0003] 针对现有技术存在的不足,本发明提供了一种利用负压固定的印泥盒。

[0004] 本发明采用的技术方案如下:一种利用负压固定的印泥盒,包括代印泥盒主体、吸盘、拉环、泡沫;其特征在于,所述印泥盒主体上面设置有通槽和印泥槽,下面设置有凹槽,凹槽的两边设置有边条;所述吸盘下面设置有内腔,边上设置有拉条上面设置有两个圆柄;所述拉环的上部设置有圆孔,下端设置有金属条;所述金属条的两端与拉条连接,所述泡沫放置在印泥槽中,所述圆柄顶面固定在凹槽中面,所述圆柄的顶面到内腔顶面的尺寸长度大于凹槽顶面到边条底面的垂直距离。

[0005] 所述拉环的宽度和厚度尺寸小于所述通槽的宽度和长度尺寸,拉环可在通槽中上下被移动。

[0006] 本发明的使用方法如下:

- 1)将印泥盒主体放到光滑的平面上;
- 2)按压印泥盒主体,将吸盘下内腔的空气排出;
- 3)放开印泥盒主体,由于大气压力的作用,印泥盒主体被吸附在光滑的平面上;
- 4)将手指穿入拉动拉环并向上拉动,使吸盘下内腔进入空气,印泥盒主体可从光滑的平面上移动。

[0007] 采用本发明技术方案,具有如下有益效果:

- 1.本发明采用吸盘对印泥盒主体进行固定,不伤及平面,还可在倾斜的平面上固定使用,能防止印泥盒打翻污染桌面;
- 2.本发明固定和解除固定都十分简单容易,即使不固定也因为吸盘宽大且柔软有弹性,也能很好地摆放在平面上使用。

附图说明

[0008] 图1是本发明的立体图;

图2是本发明的结构示意图;

图3是本发明的结构示意图(侧仰视);

图中:10—印泥盒主体、11—通槽、12—凹槽、13—边条、14—印泥槽、20—吸盘、21—内腔、22—拉条、23—圆柄、30—拉环、31—圆孔、32—金属条、40—泡沫。

具体实施方式

[0009] 下面,结合附图和实施例对本发明作进一步说明:如图1至图3所示,一种利用负压固定的印泥盒,包括代印泥盒主体10、吸盘20、拉环30、泡沫40;其特征在于,所述印泥盒主体10上面设置有通槽11和印泥槽14,下面设置有凹槽12,凹槽12的两边设置有边条13;所述吸盘20下面设置有内腔21,边上设置有拉条22上面设置有两个圆柄23;所述拉环30的上部设置有圆孔31,下端设置有金属条32;所述金属条32的两端与拉条22连接,所述泡沫40放置在印泥槽14中,所述圆柄23顶面固定在凹槽12中面,所述圆柄23的顶面到内腔21顶面的尺寸长度大于凹槽12顶面到边条13底面的垂直距离。

[0010] 所述拉环30的宽度和厚度尺寸小于所述通槽11的宽度和长度尺寸,拉环30可在通槽11中上下被移动。

[0011] 所述吸盘20采用柔性胶质材料制作。

[0012] 一种利用负压固定的印泥盒的使用方法 如下:

- 1)将印泥盒主体10放到光滑的平面上;
- 2)按压印泥盒主体10,将吸盘20下内腔21的空气排出;
- 3)放开印泥盒主体10,由于大气压力的作用,印泥盒主体10被吸附在光滑的平面上;
- 4)将手指穿入拉动拉环30并向上拉动,使吸盘20下内腔21进入空气,吸盘20不再对光滑的平面有吸附力,印泥盒主体10可从光滑的平面上移动。

[0013] 本发明采用吸盘对印泥盒主体进行固定,不伤及平面,还可在倾斜的平面上固定使用,能防止印泥盒打翻污染桌面;本发明固定和解除固定都十分简单容易,即使不固定也因为吸盘宽大且柔软有弹性,也能很好地摆放在平面上使用。

[0014] 本发明的上述实施例是为说明本发明所列举的典型实施方式,而不是对本发明的实施方式所作的限定。由本发明实施例的提示所引申出的明显的变化方式仍处于本发明的权利保护范围当中。

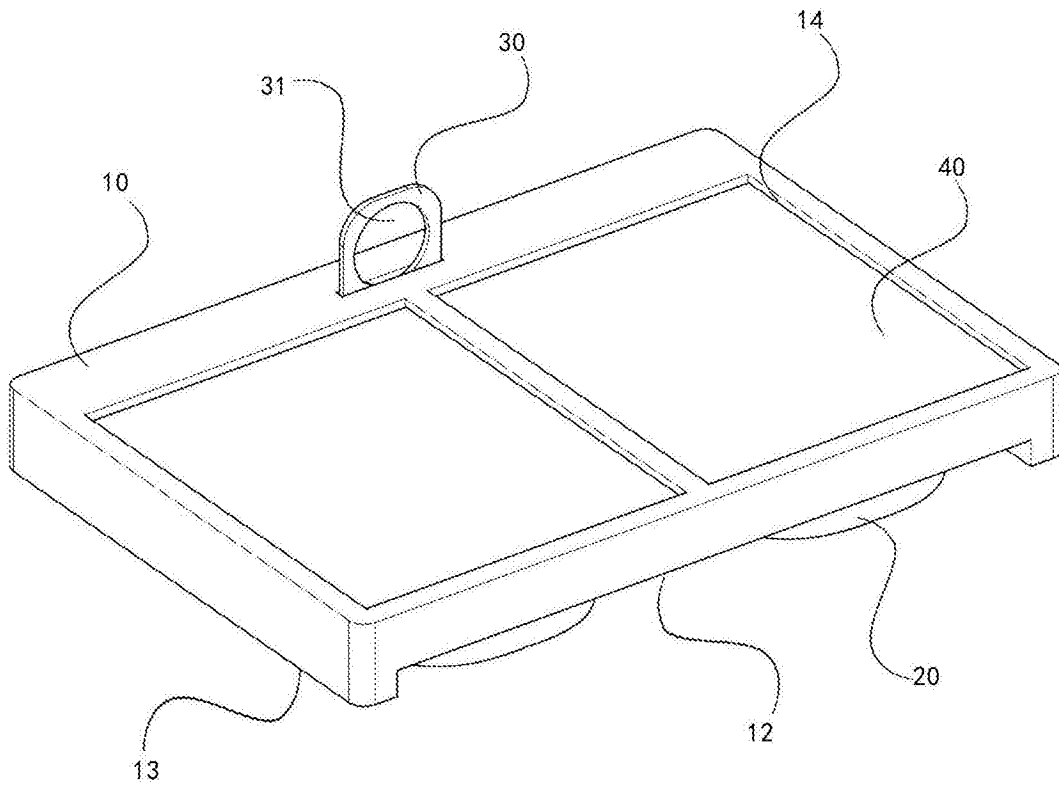


图 1

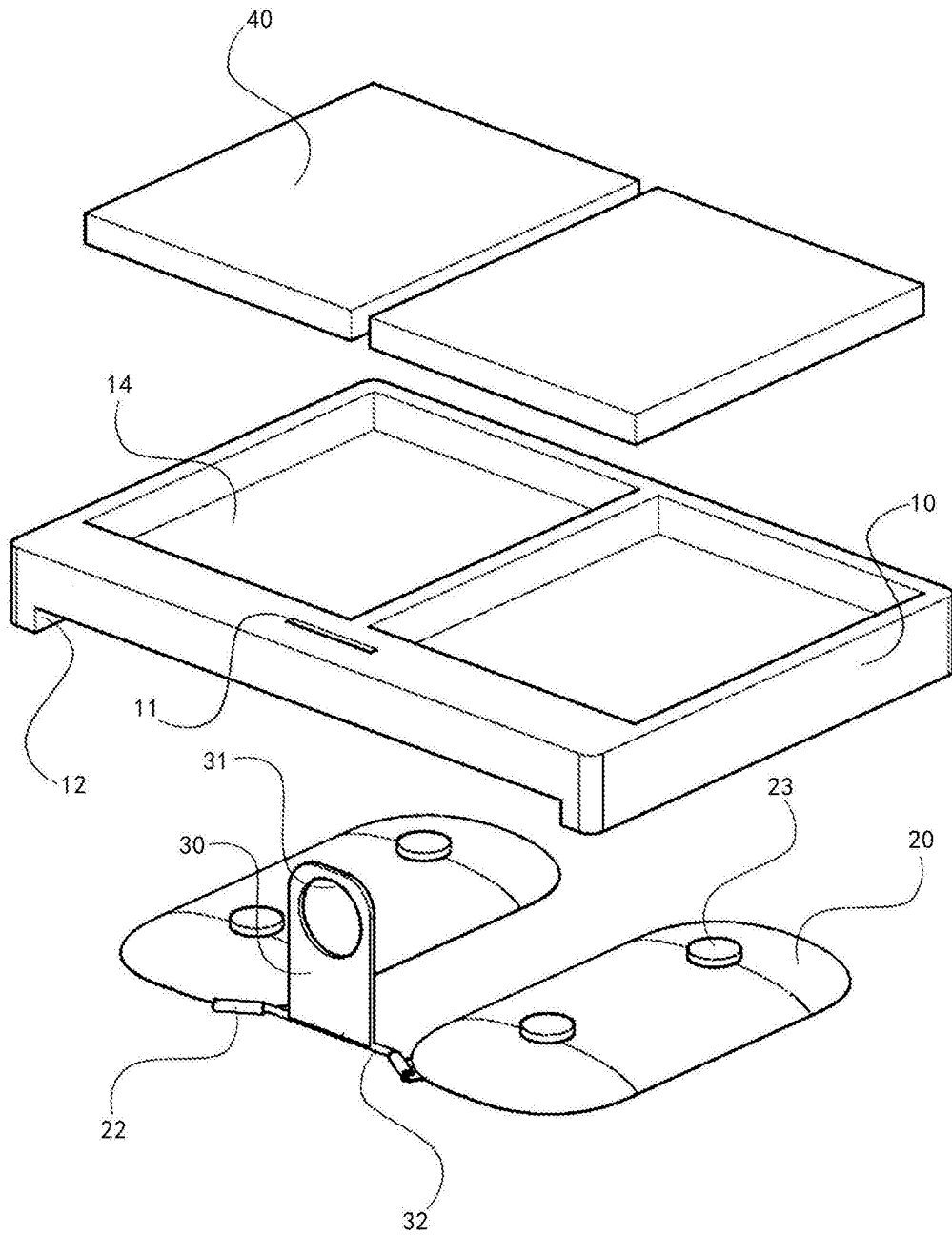


图 2

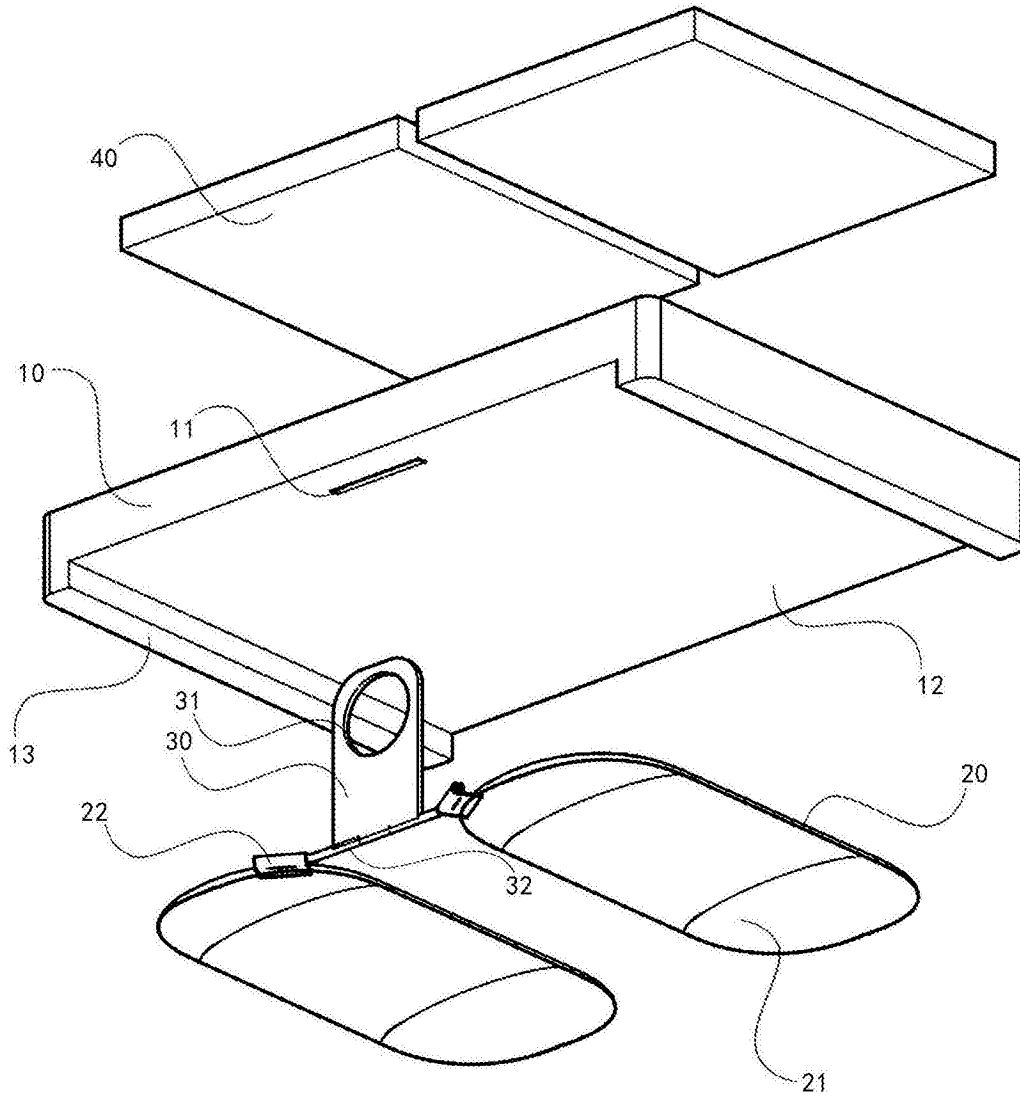


图 3