



ФЕДЕРАЛЬНАЯ СЛУЖБА
ПО ИНТЕЛЛЕКТУАЛЬНОЙ СОБСТВЕННОСТИ

(12) **ТИТУЛЬНЫЙ ЛИСТ ОПИСАНИЯ ПОЛЕЗНОЙ МОДЕЛИ К ПАТЕНТУ**

(21)(22) Заявка: 2015133948/11, 13.08.2015

(24) Дата начала отсчета срока действия патента:
13.08.2015

Приоритет(ы):

(22) Дата подачи заявки: 13.08.2015

(45) Опубликовано: 20.04.2016 Бюл. № 11

Адрес для переписки:

127018, Москва, 3-ий пр-д Марьиной Рощи, 40,
ФГУП "НПО "Техномаш", отд. 701, А.В.
Корнилову

(72) Автор(ы):

**Чирков Алексей Сергеевич (RU),
Лашков Алексей Дмитриевич (RU)**

(73) Патентообладатель(и):

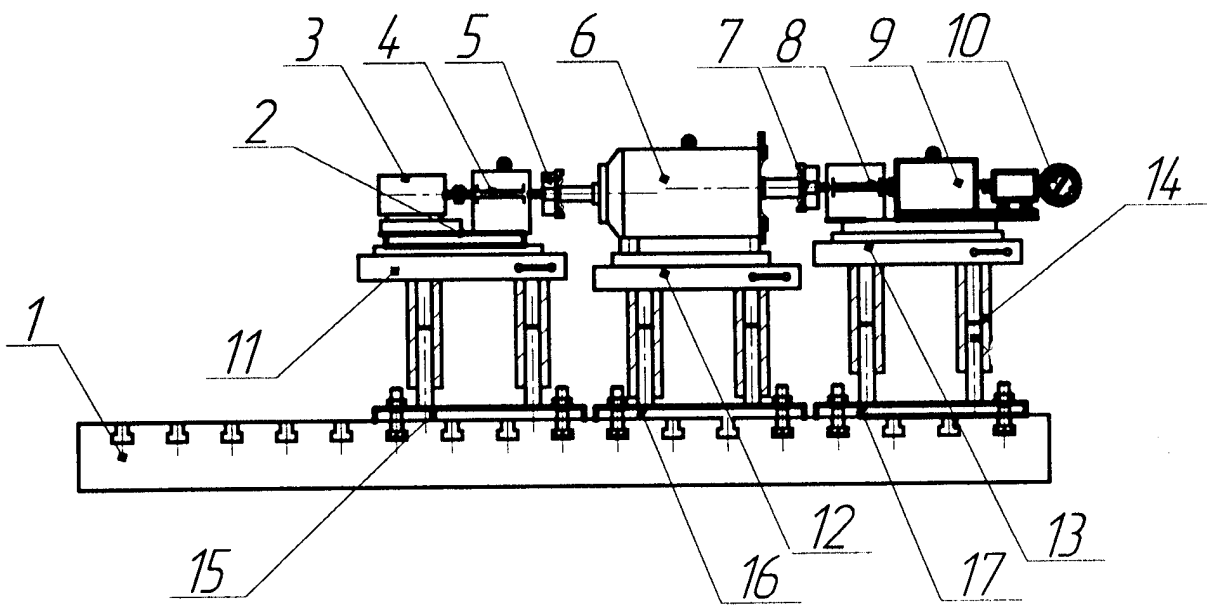
**ФЕДЕРАЛЬНОЕ ГОСУДАРСТВЕННОЕ
УНИТАРНОЕ ПРЕДПРИЯТИЕ "ЦЕНТР
ЭКСПЛУАТАЦИИ ОБЪЕКТОВ
НАЗЕМНОЙ КОСМИЧЕСКОЙ
ИНФРАСТРУКТУРЫ" (RU)**

(54) **СТЕНД ДЛЯ ИСПЫТАНИЙ РЕДУКТОРОВ**

(57) **Формула полезной модели**

Стенд для испытаний редукторов, содержащий основание, привод быстроходного вала испытуемого редуктора, технологический редуктор, имеющий возможность соединения с тихоходным валом испытуемого редуктора, а также нагрузочно-измерительное устройство, отличающийся тем, что на основании выполнены в двух взаимно перпендикулярных направлениях пазы, привод быстроходного вала испытуемого редуктора, технологический редуктор с нагрузочно-измерительным устройством, а также испытуемый редуктор установлены каждый на отдельной верхней плите, связанной с нижней плитой посредством регулируемых по высоте опор, при этом в нижних плитах установлены зажимные винты, предназначенные для фиксации нижних плит на основании после выставки агрегатов стенда в заданное положение в продольном, поперечном направлениях, а также по высоте.

RU 161503 U1



RU 161503 U1