



(12)发明专利申请

(10)申请公布号 CN 110529031 A

(43)申请公布日 2019.12.03

(21)申请号 201910848212.8

(22)申请日 2019.09.09

(71)申请人 深圳智帘说新材料有限公司

地址 518116 广东省深圳市龙岗区宝龙街
道宝龙社区清风大道43号华强工业园
厂房3栋201

(72)发明人 朱龙山

(74)专利代理机构 深圳龙图腾专利代理有限公司 44541

代理人 代文成

(51)Int.Cl.

E06B 9/40(2006.01)

E06B 9/42(2006.01)

E06B 9/70(2006.01)

A47L 4/04(2006.01)

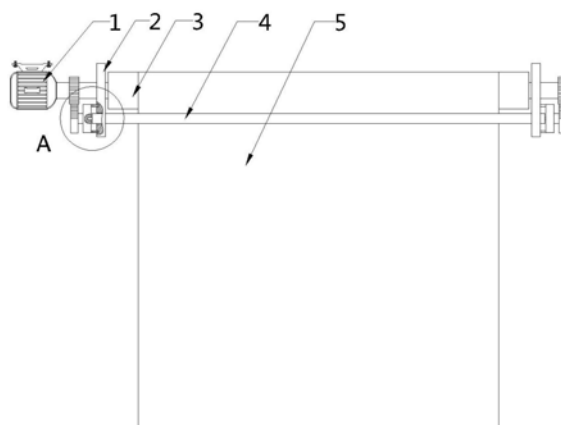
权利要求书1页 说明书4页 附图4页

(54)发明名称

一种可自动清灰的窗帘

(57)摘要

本发明提供了一种可自动清灰的窗帘,属于窗帘技术领域,包括收卷滚筒以及缠绕在收卷滚筒上的布帘,所述收卷滚筒两端通过安装支架安装在墙体上,且收卷滚筒一端通过转轴连接有电机,所述收卷滚筒下方设置有清灰组件,所述清灰组件包括两块将布帘夹持在中部的清灰板,所述支架一侧转动设置有用于控制两块所述清灰板靠近的驱动组件,两块所述清灰板端部固定连接插杆,所述驱动组件包括转盘以及固定设置在转盘一侧的半齿轮,转盘另一侧固定连接有与支架转动配合的转筒。本发明实施例具有结构简单,清灰效果好的优点,同时还避免了人们在清理窗帘时的反复登高,消除了安全隐患,延长了窗帘的清洗时间。



1. 一种可自动清灰的窗帘,包括收卷滚筒(3)以及缠绕在收卷滚筒(3)上的布帘(5),所述收卷滚筒(3)两端通过安装支架(2)安装在墙体上,且收卷滚筒(3)一端通过转轴(6)连接有电机(1),其特征在于,所述收卷滚筒(3)下方设置有清灰组件,所述清灰组件包括两块将布帘(5)夹持在中部的清灰板(4),所述支架(2)一侧转动设置有用于控制两块所述清灰板(4)靠近的驱动组件,两块所述清灰板(4)端部固定连接有插杆(10),所述驱动组件包括转盘(9)以及固定设置在转盘(9)一侧的半齿轮(8),转盘(9)另一侧固定连接有与支架(2)转动配合的转筒(11),转盘(9)靠近转筒(11)的一侧面开设有与插杆(10)配合的插槽(12),所述转轴(6)上固定设置有与半齿轮(8)啮合的齿轮(7)。

2. 根据权利要求1所述的一种可自动清灰的窗帘,其特征在于,所述插槽(12)关于转盘(9)呈中心对称且水平错位分布。

3. 根据权利要求1所述的一种可自动清灰的窗帘,其特征在于,所述支架(2)上开设有便于两块所述清灰板(4)穿过的通槽(14)。

4. 根据权利要求3所述的一种可自动清灰的窗帘,其特征在于,所述通槽(14)的高度与清灰板(4)的高度相适应。

5. 根据权利要求3或4所述的一种可自动清灰的窗帘,其特征在于,所述通槽(14)内壁设置有与清灰板(4)相连接的弹簧(13)。

6. 根据权利要求5所述的一种可自动清灰的窗帘,其特征在于,两块所述清灰板(4)相互靠近的一侧均设置有清理软层(15)。

7. 根据权利要求6所述的一种可自动清灰的窗帘,其特征在于,所述清理软层(15)为橡胶层。

8. 根据权利要求6所述的一种可自动清灰的窗帘,其特征在于,所述清理软层(15)为毛刷层。

一种可自动清灰的窗帘

技术领域

[0001] 本发明属于窗帘技术领域,具体是一种可自动清灰的窗帘。

背景技术

[0002] 窗帘是人们居家时所必不可少的室内装饰品,窗帘按照开合方式可分为水平开合的拉帘和竖向开合的卷帘。

[0003] 窗帘在长期使用后容易沾染来自室内外的灰尘,需要定期清理,传统的窗帘清理方式是依靠人工将窗帘拆卸下来,然后进行清理,在此过程中,人们需要登高拆卸,存在安全隐患,同时窗帘的拆装,也较为费时费力。

发明内容

[0004] 针对上述现有技术的不足,本发明实施例要解决的技术问题是提供一种可自动清灰的窗帘。

[0005] 为解决上述技术问题,本发明提供了如下技术方案:

一种可自动清灰的窗帘,包括收卷滚筒以及缠绕在收卷滚筒上的布帘,所述收卷滚筒两端通过安装支架安装在墙体上,且收卷滚筒一端通过转轴连接有电机,所述收卷滚筒下方设置有清灰组件,所述清灰组件包括两块将布帘夹持在中部的清灰板,所述支架一侧转动设置有用以控制两块所述清灰板靠近的驱动组件,两块所述清灰板端部固定连接有插杆,所述驱动组件包括转盘以及固定设置在转盘一侧的半齿轮,转盘另一侧固定连接有与支架转动配合的转筒,转盘靠近转筒的一侧面开设有与插杆配合的插槽,所述转轴上固定设置有与半齿轮啮合的齿轮。

[0006] 作为本发明进一步的改进方案:所述插槽关于转盘呈中心对称且水平错位分布。

[0007] 作为本发明进一步的改进方案:所述支架上开设有便于两块所述清灰板穿过的通槽。

[0008] 作为本发明进一步的改进方案:所述通槽的高度与清灰板的高度相适应。

[0009] 作为本发明再进一步的改进方案:所述通槽内壁设置有与清灰板相连接的弹簧。

[0010] 作为本发明再进一步的改进方案:两块所述清灰板相互靠近的一侧均设置有清理软层。

[0011] 作为本发明再进一步的改进方案:所述清理软层为橡胶层。

[0012] 作为本发明再进一步的改进方案:所述清理软层为毛刷层。

[0013] 与现有技术相比,本发明的有益效果是:

本发明实施例具有结构简单,清灰效果好的优点,同时还避免了人们在清理窗帘时的反复登高,消除了安全隐患,延长了窗帘的清洗时间;当布帘在进行收卷时,通过驱动机构控制两块清灰板相互靠近,将布帘夹持在中部,随着布帘的向上移动实现布帘的灰尘清理;而当布帘在下降时,控制机构控制两块清灰板相互远离,以解除对布帘的夹持,使得布帘不受清灰板的影响,顺利下降。

附图说明

[0014] 图1为一种可自动清灰的窗帘的结构示意图；

图2为一种可自动清灰的窗帘中A处放大图；

图3为一种可自动清灰的窗帘中驱动组件的结构示意图一；

图4为一种可自动清灰的窗帘中驱动组件的结构示意图二；

图5为一种可自动清灰的窗帘中清灰组件的结构示意图；

图中：1-电机、2-安装支架、3-收卷滚筒、4-清灰板、5-布帘、6-转轴、7-齿轮、8-半齿轮、9-转盘、10-插杆、11-转筒、12-插槽、13-弹簧、14-通槽、15-清理软层。

具体实施方式

[0015] 下面结合具体实施方式对本专利的技术方案作进一步详细地说明。

[0016] 下面详细描述本专利的实施例，所述实施例的示例在附图中示出，其中自始至终相同或类似的标号表示相同或类似的元件或具有相同或类似功能的元件。下面通过参考附图描述的实施例是示例性的，仅用于解释本专利，而不能理解为对本专利的限制。

[0017] 在本专利的描述中，需要理解的是，术语“中心”、“上”、“下”、“前”、“后”、“左”、“右”、“竖直”、“水平”、“顶”、“底”、“内”、“外”等指示的方位或位置关系为基于附图所示的方位或位置关系，仅是为了便于描述本专利和简化描述，而不是指示或暗示所指的装置或元件必须具有特定的方位、以特定的方位构造和操作，因此不能理解为对本专利的限制。

[0018] 在本专利的描述中，需要说明的是，除非另有明确的规定和限定，术语“安装”、“相连”、“连接”、“设置”应做广义理解，例如，可以是固定相连、设置，也可以是可拆卸连接、设置，或一体地连接、设置。对于本领域的普通技术人员而言，可以根据具体情况理解上述术语在本专利中的具体含义。

[0019] 实施例1

请参阅图1-5，本实施例提供了一种可自动清灰的窗帘，包括收卷滚筒3以及缠绕在收卷滚筒3上的布帘5，所述收卷滚筒3两端通过安装支架2安装在墙体上，且收卷滚筒3一端通过转轴6连接有电机1，所述收卷滚筒3下方设置有清灰组件，所述清灰组件包括两块将布帘5夹持在中部的清灰板4，所述支架2一侧转动设置有用以控制两块所述清灰板4靠近的驱动组件，两块所述清灰板4端部固定连接插杆10，所述驱动组件包括转盘9以及固定设置在转盘9一侧的半齿轮8，转盘9另一侧固定连接与支架2转动配合的转筒11，转盘9靠近转筒11的一侧面开设有与插杆10配合的插槽12，所述转轴6上固定设置有与半齿轮8啮合的齿轮7。

[0020] 通过电机1带动转轴6转动，转轴6带动收卷滚筒3转动，将展开的布帘5进行收卷，在此过程中，齿轮7带动半齿轮8转动，半齿轮8带动转盘9转动，由于两块清灰板4通过插杆10与转盘9侧面的插槽12插接配合，转盘9转动时，带动两块清灰板4相互靠近，从而夹紧布帘5，并随着布帘5的向上移动对布帘5表面的灰尘进行清理；当齿轮7与半齿轮8脱离啮合后，两块清灰板4保持对布帘5的夹持状态。

[0021] 当需要放下布帘5时，电机1反转，通过转轴6带动齿轮7反转，齿轮7与半齿轮8重新啮合并带动半齿轮8反向转动，半齿轮8带动转盘9反向转动，两块清灰板4相互远离，解除对布帘5的夹紧状态，从而使得布帘5能够顺利的下降。

[0022] 所述插槽12关于转盘9呈中心对称且水平错位分布,当转盘9转动时,插杆10沿插槽12滑动,利用插槽12驱使两组清灰板4对应的的插杆10相互靠近,从而带动两组清灰板4靠近,实现布帘5的夹持清灰。

[0023] 所述支架2上开设有便于两块所述清灰板4穿过的通槽14,两块清灰板4自通槽14穿过,并对布帘5进行夹持。

[0024] 所述通槽14的高度与清灰板4的高度相适应,转盘9转动带动两块清灰板4相互靠近时,两块清灰板4沿通槽14滑动,通槽14对清灰板4的滑动具有导向作用,使得清灰板4滑动的更加平稳,对布帘5的夹持贴附效果更好。

[0025] 所述通槽14内壁设置有与清灰板4相连接的弹簧13,当两块清灰板4对布帘5进行夹持时,弹簧13收拉,而齿轮7与半齿轮8处于啮合与脱离的临界点是,齿轮7对半齿轮8具有限位效果,从而使得清灰板4对布帘5形成稳定的夹持贴附效果,提高布帘5的清灰效率;当齿轮7反转时,利用弹簧13对清灰板4的拉力,使得两块清灰板4具有相互远离的趋势,此时两块清灰板4受力使得转盘9具有反向转动的趋势,转盘9受力反向转动,从而带动半齿轮8与齿轮7重新啮合,由齿轮7带动半齿轮8反向转动,从而带动两块清灰板4相互远离,解除对布帘5的夹持,使得布帘5能够顺利的下降。

[0026] 本实施例的工作原理是:通过电机1带动转轴6转动,转轴6带动收卷滚筒3转动,将展开的布帘5进行收卷,在此过程中,齿轮7带动半齿轮8转动,半齿轮8带动转盘9转动,由于两块清灰板4通过插杆10与转盘9侧面的插槽12插接配合,转盘9转动时,带动两块清灰板4相互靠近,从而夹紧布帘5,并随着布帘5的向上移动对布帘5表面的灰尘进行清理;当齿轮7与半齿轮8脱离啮合后,两块清灰板4保持对布帘5的夹持状态。

[0027] 当需要放下布帘5时,电机1反转,通过转轴6带动齿轮7反转,齿轮7与半齿轮8重新啮合并带动半齿轮8反向转动,半齿轮8带动转盘9反向转动,两块清灰板4相互远离,解除对布帘5的夹紧状态,从而使得布帘5能够顺利的下降。

[0028] 当两块清灰板4对布帘5进行夹持时,弹簧13收拉,而齿轮7与半齿轮8处于啮合与脱离的临界点是,齿轮7对半齿轮8具有限位效果,从而使得清灰板4对布帘5形成稳定的夹持贴附效果,提高布帘5的清灰效率;当齿轮7反转时,利用弹簧13对清灰板4的拉力,使得两块清灰板4具有相互远离的趋势,此时两块清灰板4受力使得转盘9具有反向转动的趋势,转盘9受力反向转动,从而带动半齿轮8与齿轮7重新啮合,由齿轮7带动半齿轮8反向转动,从而带动两块清灰板4相互远离,解除对布帘5的夹持,使得布帘5能够顺利的下降。

[0029] 实施例2

请参阅图5,一种可自动清灰的窗帘,本实施例相较于实施例1,两块所述清灰板4相互靠近的一侧均设置有清理软层15,两块清灰板4相互靠近夹紧布帘5时,通过清理软层15与布帘5的内外两侧进行接触,从而实现良好的清理效果。

[0030] 所述清理软层15为橡胶层或毛刷层。

[0031] 本发明实施例具有结构简单,清灰效果好的优点,当布帘5在进行收卷时,通过驱动机构控制两块清灰板4相互靠近,将布帘5夹持在中部,随着布帘5的向上移动实现布帘5的灰尘清理;而当布帘5在下降时,控制机构控制两块清灰板4相互远离,以解除对布帘5的夹持,使得布帘5不受清灰板4的影响,顺利下降。

[0032] 上面对本专利的较佳实施方式作了详细说明,但是本专利并不限于上述实施方

式,在本领域的普通技术人员所具备的知识范围内,还可以在不脱离本专利宗旨的前提下做出各种变化。

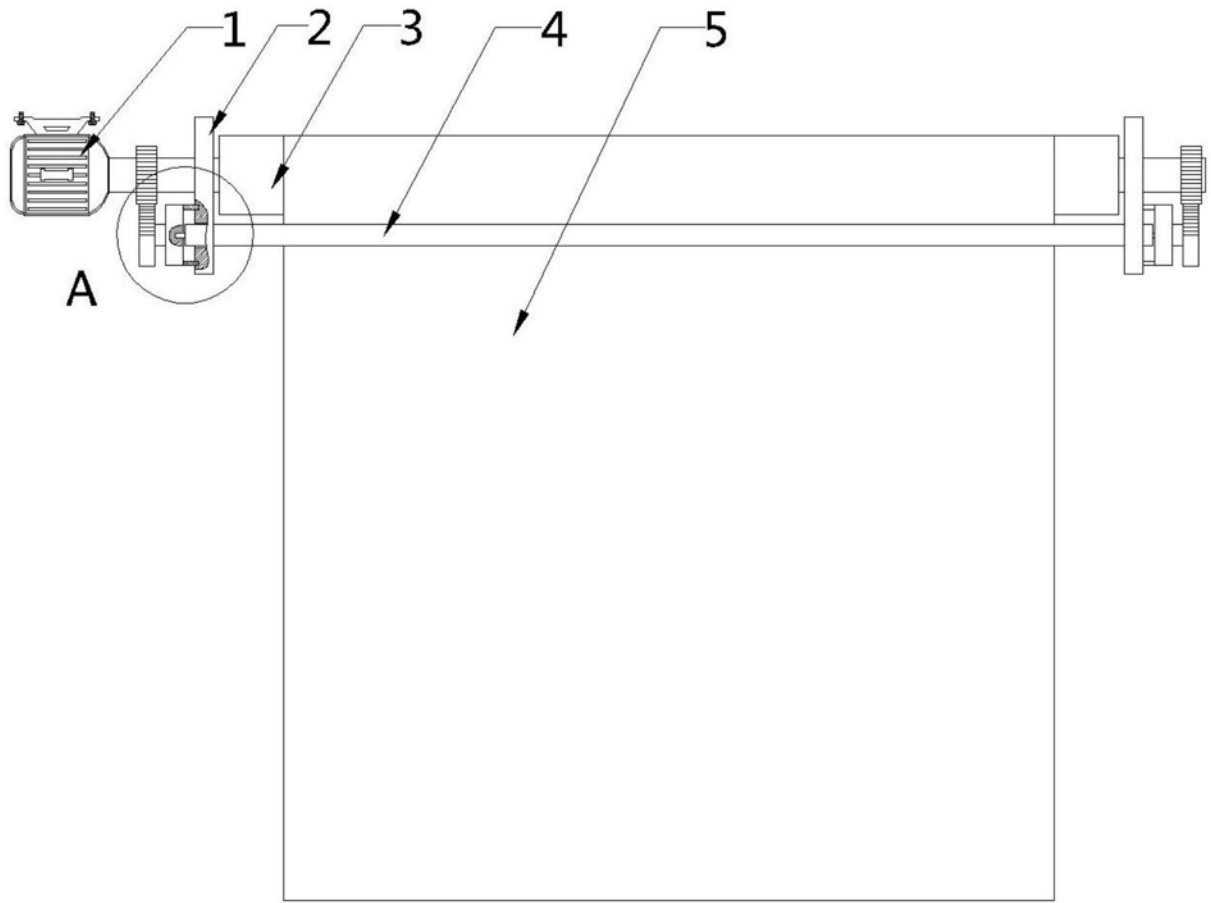


图1

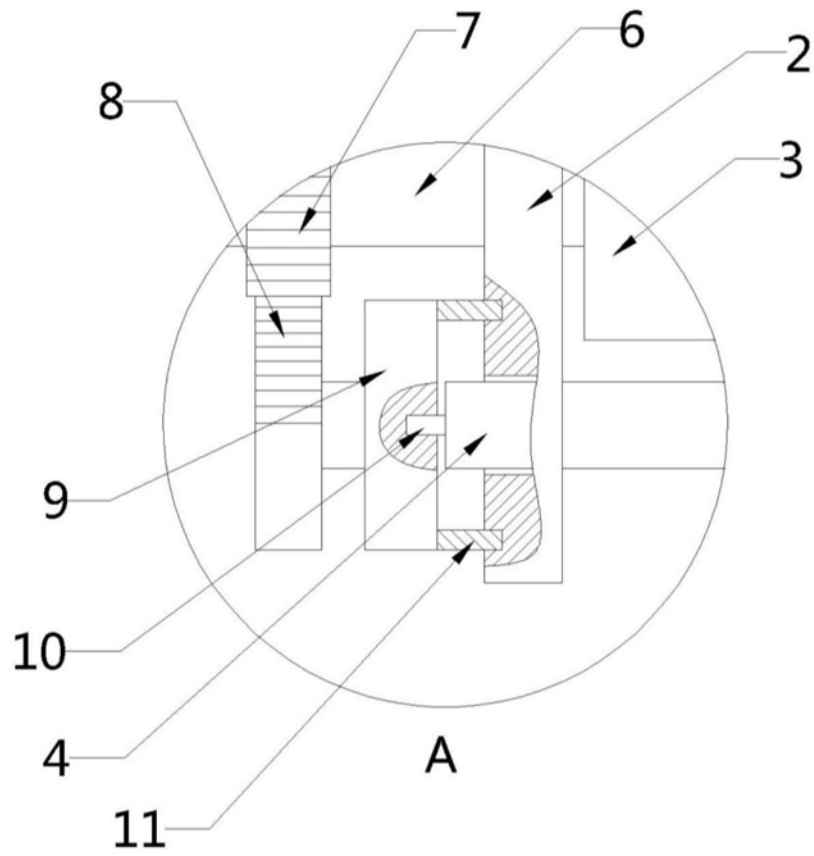


图2

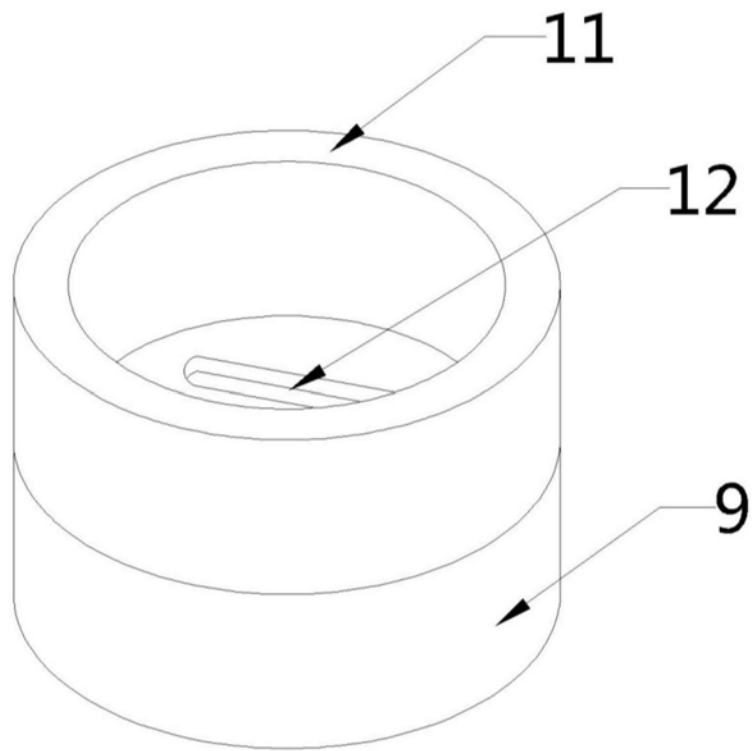


图3

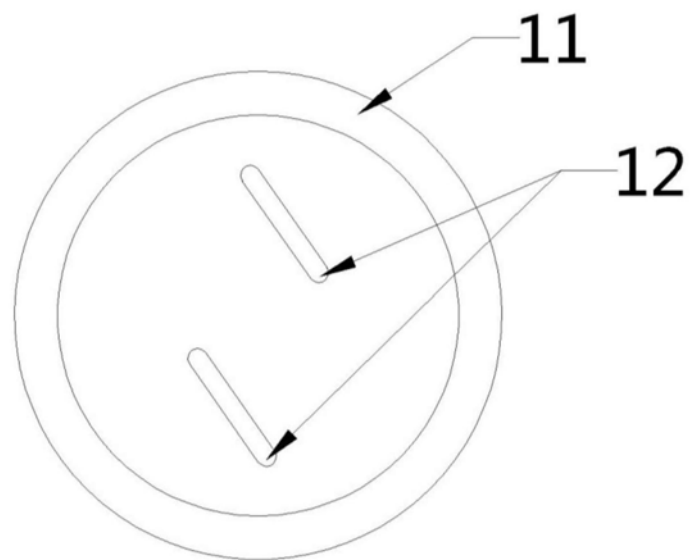


图4

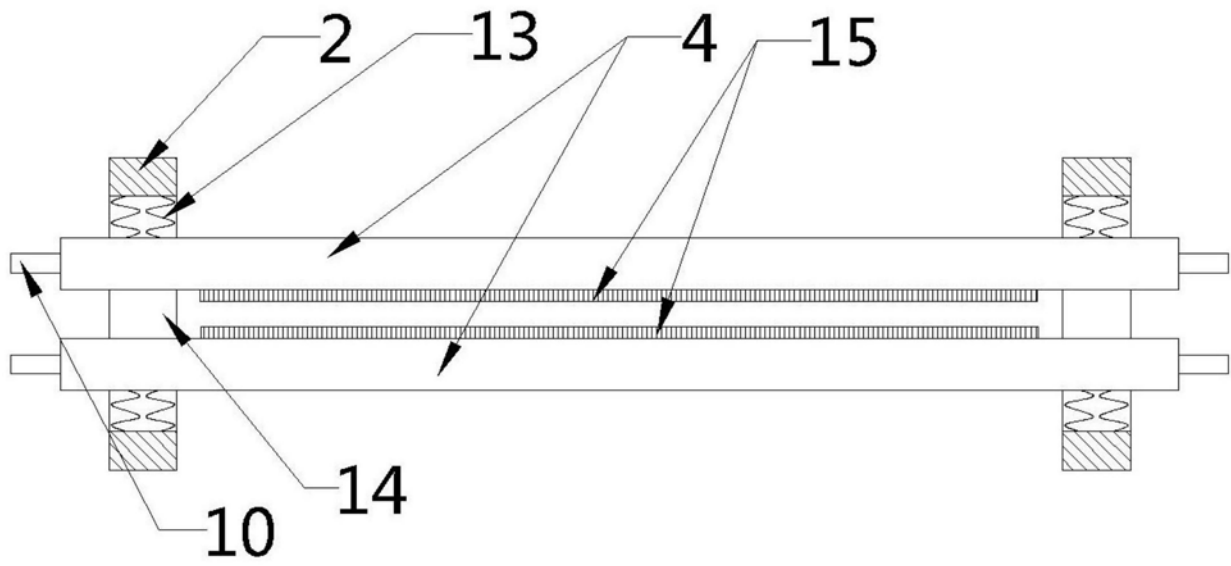


图5