

(19)



(10) **LT 5376 B**

(12) **PATENTO APRAŠYMAS**

- (11) Patento numeris: **5376** (51) Int. Cl. (2006): **B31F 5/00**
- (21) Paraiškos numeris: **2005 103**
- (22) Paraiškos padavimo data: **2005 12 05**
- (41) Paraiškos paskelbimo data: **2006 06 27**
- (45) Patento paskelbimo data: **2006 10 25**
- (62) Paraiškos, iš kurios dokumentas išskirtas, numeris: —
- (86) Tarptautinės paraiškos numeris: —
- (86) Tarptautinės paraiškos padavimo data: —
- (85) Nacionalinio PCT lygio procedūros pradžios data: —
- (30) Prioritetas: **P-371688, 2004 12 10, PL**
- (72) Išradėjas:
Janusz PRZEOREK, PL
- (73) Patento savininkas:
Janusz PRZEOREK, ul. Jeździecka1/11, 01-461 Warszawa, PL
- (74) Patentinis patikėtinis:
**Liudmila GERASIMOVICH, IĮ „Liudmila Gerasimovič, Patentinis patikėtinis“,
Vingrių g. 13-42, LT-01141 Vilnius, LT**

- (54) Pavadinimas:

Segmentinių lakštų, ypač žemėlapių arba planų, gamybos būdas

- (57) Referatas:

Išradimo dalykas - segmentinių lakštų, ypač žemėlapių ar planų, padengtų iš abiejų pusių lanksčiais, skaidriais sluoksniais, gamybos būdas. Segmentai išdėstyti vertikaliomis ir horizontaliomis eilėmis ir vienas nuo kito atskirti siaurais plyšiais. Pagal išradimą segmentinio lakšto gamybos būdo esmė yra ta, kad lakšto pagrinde (1), ant kurio spausdinamas vaizdas ar tekstas, daromos siauros horizontalios (5) ir vertikalios (6) išpjovos, atskiriančios vieną nuo kito segmentus (4), paliekant horizontaliose (5) ir vertikaliose (6) išpjovose bent vieną jungtį, jungiančią gretimus segmentus (4) vieną su kitu, o padarius horizontalias (5) ir vertikalias (6) išpjovas, lakštas (1) abipus padengiamas lanksčių, skaidrių medžiagų sluoksniais, kurie sujungiami vienas su kitu. Horizontalios (5) ir vertikalios (6) išpjovos daromos įrankiu, kurį sudaro pjaunamieji moduliai (9), iš kurių kiekvieną sudaro du, vienas su kitu sujungti pjaunamieji (10, 11) ir du prie pjaunamųjų peilių (10, 11) priekinių paviršių prigludę karpomieji peiliai (12, 13).

LT 5376 B

5

Išradimo dalykas – segmentinių lakštų, ypač žemėlapių ar planų, padengtų iš abiejų pusių lanksčiais, skaidriais sluoksniais, gamybos būdas. Segmentai išdėstyti vertikaliomis ir horizontaliomis eilėmis ir vienas nuo kito atskirti siauru plyšiu.

10 Žemėlapiai, miesto planai, kelionių vadovai, instruktažo dokumentai ir panašūs, dažnai naudojami, ypač lauko sąlygomis, pvz., kelionėse, gali būti apgadunami, o tai apsunkina jų skaitymą.

Be to, minėti dokumentai, spausdinami popieriuje, sukelia nepatogumų jais naudojantis, nes kyla problemų juos išskleidžiant, ypač naudojantis riboto ploto patalpose, pvz., transporto priemonių salonuose. Siekiant padidinti minėtų dokumentų patvarumą, jų paviršius dengiamas lanksčios, skaidrios medžiagos sluoksniu (žr. 15 Anglijos patentą GB2269040, paskelbtą 1994m.). Taip padengti žemėlapiai, planai ar dokumentai padalijami į dalis ir lankstomi per kraštus. Vis dėlto padengus lanksčiais sluoksniais, nepalengvėja naudojimas žemėlapiams, planams ar kitais dokumentais, nes lanksčios medžiagos sluoksnis yra linkęs grįžti prie formos, suteiktos jį lenkiant. Be to, 20 priverstinai lenkiant priešinga kryptimi nei pradžioje numatytas, šis lankstus sluoksnis greitai susidėvi ir įtrūksta per lenkimus.

Iš Vokietijos patento DE20317616U1, publikuoto 2004m., yra žinoma priemonė sujungti kelis viengubus lapus, kuri taip pat paaiškina ir tokio sujungimo vienoje plokštumoje būdą.

25 Išradimo tikslas yra sukurti būdą, kaip pagaminti segmentinį lakštą, ypač žemėlapi, planą ar panašius dokumentus, abipus padengtus lanksčiais, skaidriais sluoksniais, kurių segmentai išdėstyti horizontaliomis ir vertikaliomis eilėmis.

Pagal išradimą segmentinio lakšto, ypač žemėlapio ar plano, abipus dengto lanksčiais, skaidriais sluoksniais, kurių segmentai išdėstyti vertikaliomis ir 30 horizontaliomis eilėmis, atskirtomis viena nuo kitos siaurais plyšiais, gamybos būdo esmė yra ta, kad lakšto pagrinde, ant kurio spausdinamas vaizdas ar tekstas, daromos siauros horizontalios ir vertikalios išpjovos, atskiriančios vieną nuo kito segmentus, paliekant horizontaliose ir vertikaliose išpjovose bent vieną jungtį, jungiančią gretimus segmentus vieną su kitu, o padarius horizontalias ir vertikalias išpjovas, lakštas abipus

padengiamas lanksčių, skaidrių medžiagų sluoksniais, kurie sujungiami vienas su kitu. Horizontalios ir vertikalios išpjovos daromos įrankiu, kurį sudaro pjaunamieji moduliai, iš kurių kiekvieną sudaro du, vienas su kitu sujungti pjaunamieji ir du, prie pjaunamųjų peilių priekinių paviršių prigludę karpomieji peiliai. Lanksčios, skaidrios medžiagos sluoksniai vienas su kitu jungiami per visą horizontalių ir vertikalinių išpjovų ilgį arba punktyru.

Išradimo būdu pagamintas segmentinis lakštas leidžia patvariai ir lanksčiai sujungti visus segmentus ir sukti juos 360° kampu, nesukeliant ilgalaikės lanksčių sluoksnių deformacijos. Jungiant abipus lakštą dengiančius lanksčius sluoksnius punktyru, tarp jungimo punktų susidaro oro „pūslelė“, kuri papildomai padidina sujungimo lankstumą. Išradimo būdas leidžia segmentus jungti viena ir daugeliu eilių vertikalčiai ir horizontalčiai.

Išradimo dalykas vaizduojamas piešinyje, kuriame 1 figūra rodo segmentinio lakšto, abipus padengto lanksčiais sluoksniais, schemą, o 2 figūra – pjaunamojo modulio, kuriuo daromos horizontalios ir vertikalios lakšto pagrindo išpjovos, šoninį vaizdą.

Segmentinio lakšto, ypač žemėlapio ar plano, abipus padengto lanksčiais, skaidriais sluoksniais, gamybos būdo esmė yra ta, kad lakšto pagrinde 1, ant kurio spausdinamas vaizdas ar tekstas, daromos siauros horizontalios 5 ir vertikalios 6 išpjovos, atskiriančios segmentus 4 vieną nuo kito, paliekant horizontaliose 5 ir vertikaliose 6 išpjovose bent vieną jungtį, jungiančią vieną su kitu gretimus segmentus 4. Padarius horizontalias 5 ir vertikalias 6 išpjovas, lakštas 1 abipus padengiamas lanksčiais, skaidriais medžiagais. Po to šie sluoksniai sujungiami vienas su kitu. Horizontalios 5 ir vertikalios 6 išpjovos daromos įrankiu, kurį sudaro pjaunamieji moduliai 9, iš kurių kiekvieną sudaro du, vienas su kitu sujungti pjaunamieji 10, 11 ir du prie pjaunamųjų peilių 10, 11 priekinių paviršių prigludę karpomieji peiliai 12 ir 13. Lanksčios, skaidrios medžiagos sluoksniai vienas su kitu jungiami per visą horizontalių 5 ir vertikalinių 6 išpjovų ilgį arba gali būti tose išpjovose.

Kaip parodė bandymai, žemėlapis ar planas, taip pat ir kiti dokumentai, pagaminti išradimo būdu, vaizduojami ant segmentinio lakšto, turi puikių taikomųjų savybių. Be to, segmentinis lakštas yra patvarus ir ilgą laiką, net intensyviai naudojant, nekeičia savo išorės, taigi nekinta galimybė gerai įskaityti dokumentą.

IŠRADIMO APIBRĖŽTIS

1. Segmentinio lakšto, ypač žemėlapiu ar plano, abipus padengto lanksčiais, skaidriais sluoksniais, kurio segmentai išdėstyti vertikaliomis ir horizontaliomis eilėmis, atskirtomis viena nuo kitos siaurais plyšiais, gamybos būdas, b e s i s k i r i a n t i s tuo, kad lakšto pagrinde (1), ant kurio spausdinamas vaizdas ar tekstas, daro siauras horizontalias (5) ir vertikalias (6) išpjovas, atskiriančias vieną nuo kito segmentus (4), paliekant horizontaliose (5) ir vertikaliose (6) išpjovose bent vieną jungtį, jungiančią gretimus segmentus (4) vieną su kitu, o padarius horizontalias (5) ir vertikalias (6) išpjovas, lakštą (1) abipus padengia lanksčių, skaidrių medžiagų sluoksniais, kuriuos sujungia vieną su kitu, horizontalias (5) ir vertikalias (6) išpjovas darant įrankiu, kurį sudaro pjaunamieji moduliai (9), iš kurių kiekvieną sudaro du, vienas su kitu sujungti, pjaunamieji peiliai (10, 11) ir du prie pjaunamųjų peilių (10, 11) priekinių paviršių prigludę karpomieji peiliai (12, 13).
5
10
15
2. Būdas pagal 1 punktą, b e s i s k i r i a n t i s tuo, kad lanksčios, skaidrios medžiagos sluoksnius vieną su kitu jungia per visą horizontalių (5) ir vertikalinių (6) išpjovų ilgį.
20
3. Būdas pagal 1 punktą, b e s i s k i r i a n t i s tuo, kad lanksčios, skaidrios medžiagos sluoksnius vieną su kitu jungia horizontaliose (5) ir vertikaliose (6) išpjovose punktyru.
25

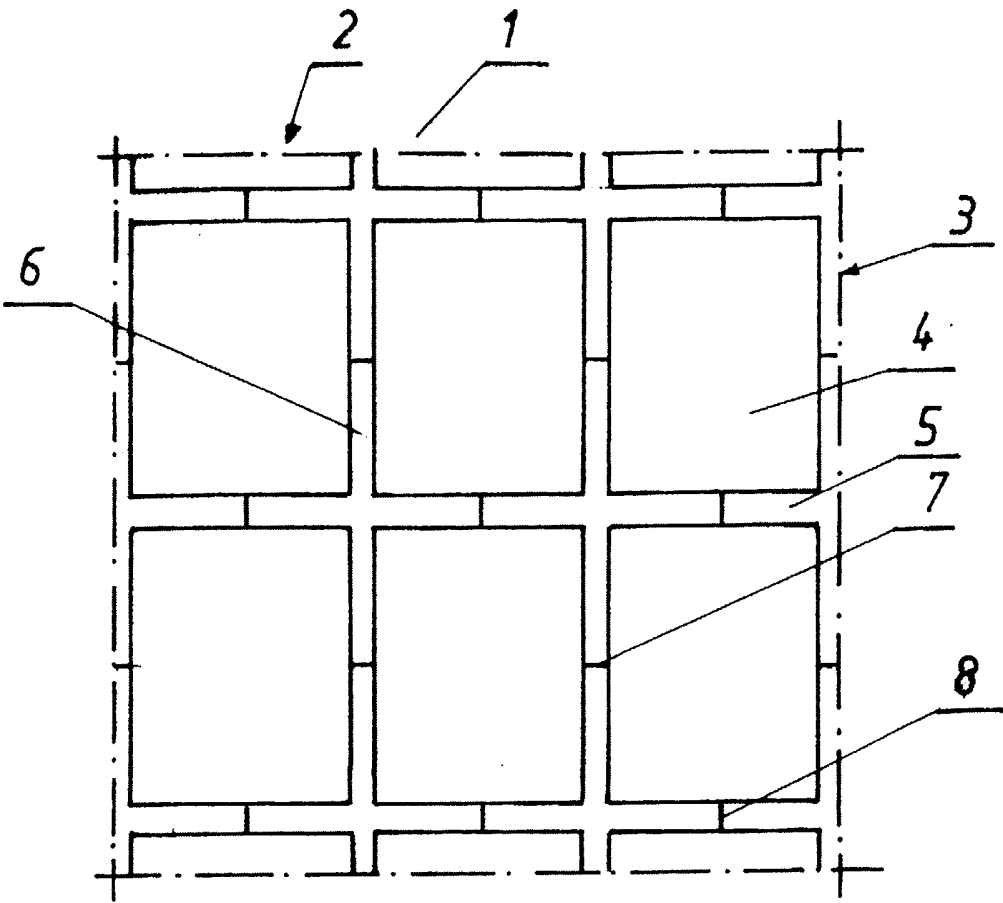


Fig.1

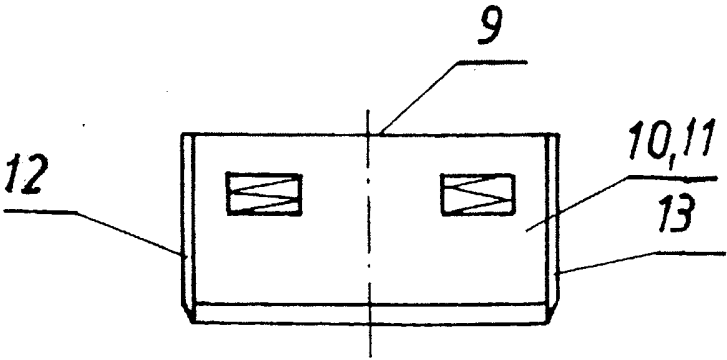


Fig.2