

19



Bureau voor de  
Industriële Eigendom  
Nederland

11 1007638

12 C OCTROOI<sup>20</sup>

21 Aanvraag om octrooi: 1007638

51 Int.Cl.<sup>6</sup>  
E04F11/18, E04H17/14

22 Ingediend: 27.11.97

41 Ingeschreven:  
02.06.99

73 Octrooihouder(s):  
Straatman B.V. te Lichtenvoorde.

47 Dagtekening:  
09.06.99

72 Uitvinder(s):  
René Willemsen te Twello  
Ludzerd Stoker te Hengelo

45 Uitgegeven:  
02.08.99 I.E. 99/08

74 Gemachtigde:  
Ir. P.N. Hoorweg c.s. te 2517 GK Den Haag.

54 Hekwerk.

57 De uitvinding heeft betrekking op een hekwerk, omvattende ten minste één staander, die aan ten minste één langszijde is voorzien van een sleuf; ten minste één bevestigingselement voor bevestiging van een afrasterelement, zoals een hekplaat, aan de staander, welk bevestigingselement is voorzien van een insteekorgaan, dat is ingericht voor althans gedeeltelijke opname in de sleuf van de staander; en ten minste één klemorgaan voor klemming van het insteekorgaan in de sleuf, welk klemorgaan in hoofdzaak verzonken in de sleuf is op te nemen.  
Tevens heeft de uitvinding betrekking op een staander, zoals beschreven als onderdeel van het hekwerk; en een bevestigingselement, zoals beschreven als onderdeel van het hekwerk, welk bevestigingselement is voorzien van een insteekorgaan, dat is ingericht voor althans gedeeltelijke opname in de sleuf van de staander van het hekwerk.

NL C 1007638

De inhoud van dit octrooi wijkt af van de oorspronkelijk ingediende beschrijving met conclusie(s) en eventuele tekening(en). De oorspronkelijk ingediende stukken kunnen bij het Bureau voor de Industriële Eigendom worden ingezien.

**HEKWERK**

De uitvinding heeft betrekking op een hekwerk, omvattende

ten minste één staander, die aan ten minste één langszijde is voorzien van een sleuf;

5 ten minste één bevestigingselement voor bevestiging van een afrasterelement, zoals een hekplaat, aan de staander, welk bevestigingselement is voorzien van een insteekorgaan, dat is ingericht voor althans gedeeltelijke opname in de sleuf van de staander; en

10 ten minste één klemorgaan voor klemming van het insteekorgaan in de sleuf.

Een dergelijk hekwerk is bekend uit DE-A-33 03 070.

Het hekwerk volgens de uitvinding, die  
15 gekenmerkt wordt doordat het insteekorgaan lipvormig is en onder een hoek van in hoofdzaak 90° staat ten opzichte van het bevestigingselement, heeft als belangrijk voordeel dat het bevestigingselement in gemonteerde toestand nauwelijks zichtbaar is. Het  
20 bevestigingselement, en daarmee het afrasterelement, kan, dankzij de speciale bevestigingsconstructie, nauw aansluitend tegen de staander(s) worden gemonteerd, hetgeen het hekwerk een moderne, esthetische vormgeving verleent. Dankzij de speciale bevestigingsconstructie is  
25 het hekwerk volgens de uitvinding bovendien op eenvoudige wijze, snel en veilig te monteren.

Het hekwerk volgens de uitvinding kent vele denkbare toepassingen. Bijvoorbeeld wordt gedacht aan toepassingen als balkonhek, zoals in de woningbouw, of  
30 als hekwerk ter afscherming van een trap.

In een voordelige voorkeursuitvoeringsvorm vertoont de sleuf ter plaatse van de sleufopening één of meer uitsteeksels ter versmalling van de sleufopening en is het bevestigingselement aangrenzend aan het

insteekorgaan voorzien van een of meer uitsparingen voor samenwerking met de uitsteeksels. In deze uitvoeringsvorm sluit het bevestigingselement, en daarmee het afrasterelement, optimaal aan tegen de staander.

5 In een verdere voorkeursuitvoeringsvorm is het insteekorgaan uit het midden van het bevestigingselement aangebracht. Dit heeft als voordeel dat een monteur goede toegang heeft tot het klemorgaan voor het in positie brengen van het bevestigingselement.

10 Bij voorkeur omvatten de staander en/of het bevestigingselement en/of het insteekorgaan aluminium. Toepassing van aluminium maakt het hekwerk of de genoemde onderdelen daarvan licht en sterk.

De uitvinding heeft tevens betrekking op een  
15 staander en een bevestigingselement, zoals beschreven als onderdeel van het hekwerk volgens de uitvinding.

De uitvinding zal nu in meer detail worden besproken aan de hand van de tekening, waarin

20 Fig. 1 schematisch een perspectivisch aanzicht toont van het hekwerk volgens de uitvinding;

Fig. 2 een deel van het hekwerk uit fig. 1, gedeeltelijk in doorsnede en met weggenomen delen, in meer detail toont;

25 Fig. 3 het hekwerkdeel uit fig. 2 vanuit een ander perspectief met uiteengenomen delen toont;

Fig. 4 een schematisch, perspectivisch aanzicht toont van een alternatieve uitvoeringsvorm van het hekwerk volgens de uitvinding;

30 Fig. 5 een deel van het hekwerk uit fig. 4, gedeeltelijk in doorsnede en met weggenomen delen, in meer detail toont; en

Fig. 6 het hekwerkdeel uit fig. 5 vanuit een ander perspectief met uiteengenomen delen toont.

35 Fig. 1 toont een hekwerk 1 volgens de uitvinding, dat is geplaatst op een ondergrond 2. Hekwerk 1 omvat staanders of balusters 3, die middels een bodemplaat 4 op de ondergrond 2 zijn bevestigd. Tussen de staanders 3 zijn afrasterelementen, in dit voorbeeld hekplaten 5,

bijvoorbeeld van glas en gedragen door dwarsliggers 6, bevestigd.

Fig. 2 toont een deel van fig. 1, aangeduid met II, in meer detail. Fig. 3 toont hetzelfde deel vanuit een  
5 ander perspectief. Staander 3 is aan twee tegenover elkaar liggende zijden over nagenoeg de gehele lengte ervan voorzien van sleuven 8. Een bevestigingselement 7 is enerzijds voorzien van een insteekorgaan 9, dat is ingericht voor opname in de sleuf 8. In de getoonde  
10 voorkeursuitvoeringsvorm is het insteekorgaan lipvormig. Klemorganen 10 zijn voorzien voor klemming van het insteekorgaan 9 in sleuf 8. In dit voorbeeld zijn de klemorganen gevormd door inbusbouten 10. Insteekorgaan 9 is voorzien van openingen 16 voor doorgang van de  
15 inbusbouten 10. De inbusbouten 10 zijn bij voorkeur zelfklemmend in de achterzijde van sleuf 8.

Sleuven 8 hebben ter plaatse van de sleufopening elk aan weerszijden twee uitsteeksels 11 ter versmalling van de sleufopening. Het bevestigingselement 7 is aangrenzend  
20 aan het insteekorgaan 9 voorzien van uitsparingen 12 die met de uitsteeksels 11 kunnen samenwerken. Lipvormig insteekorgaan 9 staat onder een hoek van in hoofdzaak 90° ten opzichte van het bevestigingselement 7. In gemonteerde toestand is insteekorgaan 9 van  
25 bevestigingselement of balusterhoek 7 verzonken opgenomen in sleuf 8 van staander 3. Inbusbouten 10 zijn tevens verzonken opgenomen in sleuf 8.

Bevestigingselement 7 bevat een tweede insteekorgaan 13 voor opname in een sleuf 14 van de dwarsligger 6,  
30 waaraan afrasterelement of hekplaat 5 is bevestigd.

Staander 3 heeft een algemeen rechthoekige doorsnede. Ter afsluiting van de open bovenzijde ervan in gemonteerde toestand is een afdekplaat 15 voorzien, bij voorkeur van kunststof.

35 Fig. 4 toont schematisch een perspectiefisch aanzicht van een alternatieve uitvoeringsvorm van het hekwerk volgens de uitvinding. Volgens de alternatieve uitvoeringsvorm is afrasterelement 5 nu niet uitgevoerd

als hekplaat, maar bestaat deze uit op regelmatige onderlinge afstand geplaatste spijlen 17.

Fig. 5 toont deel V uit fig. 4 in meer detail. Fig. 6 toont deel V uit fig. 4 vanuit een ander perspektief met uiteengenomen delen. Gelijke onderdelen zijn voorzien van gelijke verwijzingscijfers.

Staander 3 heeft in deze uitvoeringsvorm een algemeen driehoekige doorsnede en is aan de twee rechte langszijden ervan voorzien van een sleuf 8. In deze uitvoeringsvorm is de staander zeer geschikt om een hoek in het hekwerk aan te brengen, waarbij de afrasterelementen 5 onder een hoek ten opzichte van elkaar staan.

In de uitvoeringsvorm zoals getoond in fig. 2 en 3 is de staander bij uitstek geschikt om afrasterelementen 5 in hoofdzaak op één lijn te plaatsen.

In weer een andere uitvoeringsvorm (niet getoond) heeft de staander een algemene rechthoekige of vierkante doorsnede en is deze aan slechts één zijde voorzien van een sleuf. Met deze staander is het mogelijk om het afrasterelement aan één zijde, voor of achter, de staander aan te brengen. Daarvoor kan van het in de figuren getoonde bevestigingselement 7 gebruik worden gemaakt, waarbij een aanpassing aan dwarsliggers 6 nodig is. De benodigde aanpassing zal voor een deskundige op het vakgebied zonder meer duidelijk zijn.

In een andere uitvoeringsvorm (niet getoond) is het insteekorgaan uit het midden van het bevestigingselement aangebracht. Dit heeft als voordeel dat de openingen voor de inbusbouten in het insteekorgaan gemakkelijker toegankelijk zijn.

Bij voorkeur zijn de staanders en/of de bevestigingselementen en/of de insteekorganen vervaardigd van geëxtrudeerd aluminium. Desgewenst kan de vormgeving van het hekwerk worden aangepast aan de voor ogen staande architectuur met behulp van bekende walstechnieken.

Vanzelfsprekend is de uitvinding niet beperkt tot de getoonde en beschreven uitvoeringsvormen, maar omvat deze

alle uitvoeringsvormen, die vallen binnen de reikwijdte van de bijgevoegde conclusies.

**CONCLUSIES**

1. Hekwerk, omvattende  
ten minste één staander, die aan ten minste één  
langs zijde is voorzien van een sleuf;  
ten minste één bevestigingselement voor  
5 bevestiging van een afrasterelement, zoals een hekplaat,  
aan de staander, welk bevestigingselement is voorzien van  
een insteekorgaan, dat is ingericht voor althans  
gedeeltelijke opname in de sleuf van de staander; en  
ten minste één klemorgaan voor klemming van het  
10 insteekorgaan in de sleuf, met het kenmerk dat, het  
insteekorgaan lipvormig is en onder een hoek van in  
hoofdzaak 90° staat ten opzichte van het  
bevestigingselement.
2. Hekwerk volgens conclusie 1, waarin de  
15 staander een algemeen driehoekige doorsnede heeft.
3. Hekwerk volgens conclusie 2, waarin de  
staander aan de twee rechte langs zijden ervan is voorzien  
van een sleuf.
4. Hekwerk volgens conclusie 1, waarin de  
20 staander een algemene rechthoekige of vierkante doorsnede  
heeft.
5. Hekwerk volgens conclusie 4, waarin de  
staander aan twee tegenover elkaar liggende zijden is  
voorzien van een sleuf.
- 25 6. Hekwerk volgens conclusie 4, waarin de  
staander aan één zijde is voorzien van een sleuf.
7. Hekwerk volgens één der voorgaande  
conclusies, waarin de sleuf ter plaatse van de  
sleufopening één of meer uitsteeksels vertoont ter  
30 versmalling van de sleufopening en waarin het  
bevestigingselement aangrenzend aan het insteekorgaan is  
voorzien van één of meer uitsparingen voor samenwerking  
met de uitsteeksels.

8. Hekwerk volgens één der voorgaande conclusies, waarin het insteekorgaan uit het midden van het bevestigingselement is aangebracht.

5 9. Hekwerk volgens één der voorgaande conclusies, waarin de staander en/of het bevestigingselement en/of het insteekorgaan aluminium omvatten.

10 10. Hekwerk volgens één der voorgaande conclusies, waarin het klemorgaan een inbusbout is.

11. Staander, zoals beschreven als onderdeel van het hekwerk volgens één van de voorgaande conclusies.

15 12. Bevestigingselement, zoals beschreven als onderdeel van het hekwerk volgens één der voorgaande conclusies, welk bevestigingselement is voorzien van een insteekorgaan, dat is ingericht voor althans gedeeltelijke opname in de sleuf van de staander van het hekwerk.

20 13. Bevestigingselement volgens conclusie 12, waarin het insteekorgaan lipvormig is en onder een hoek van in hoofdzaak  $90^\circ$  staat ten opzichte van het bevestigingselement.

14. Bevestigingselement volgens conclusie 12 of 13, waarin het insteekorgaan uit het midden van het bevestigingselement is aangebracht.

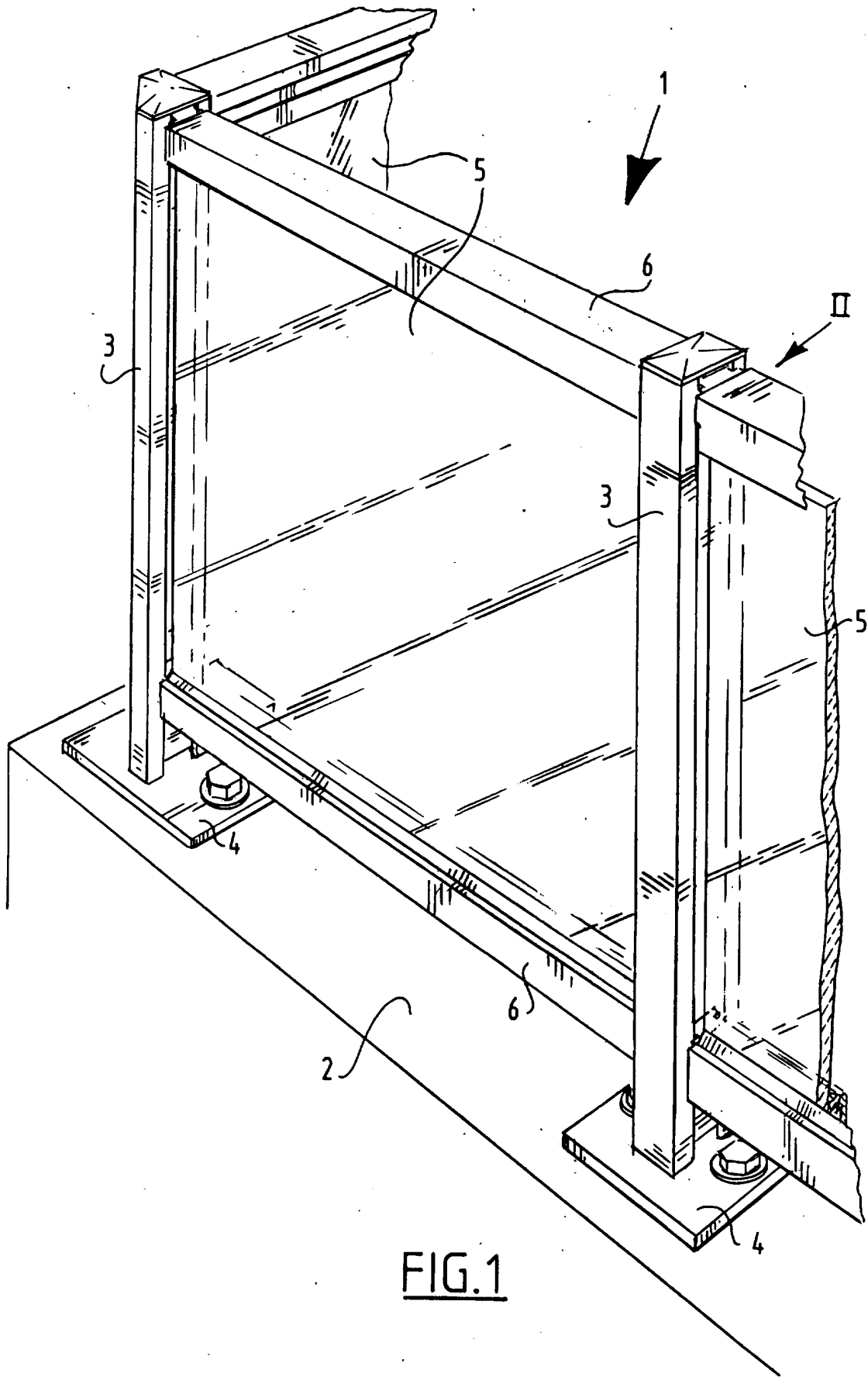


FIG.1

1007638

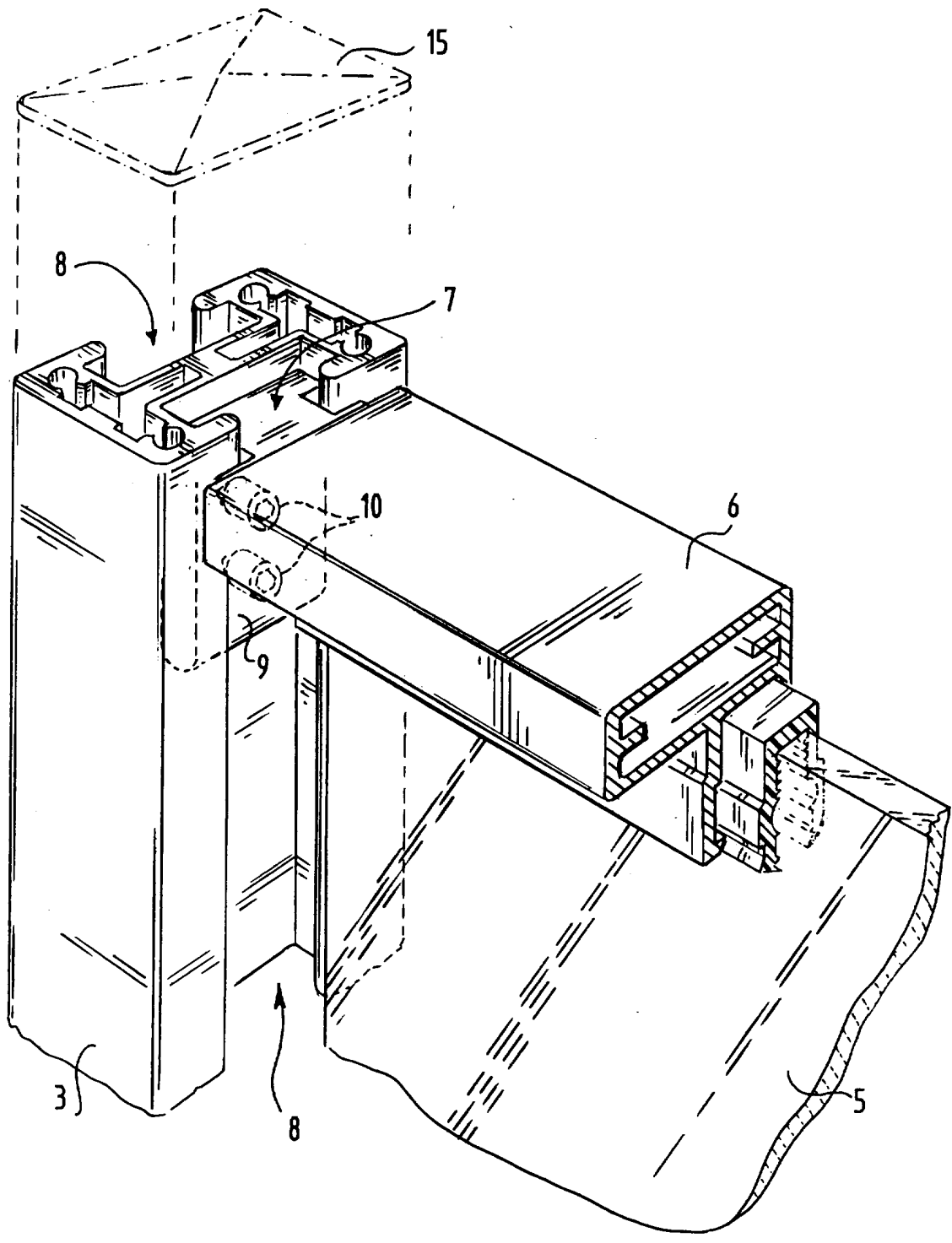


FIG.2

1007638

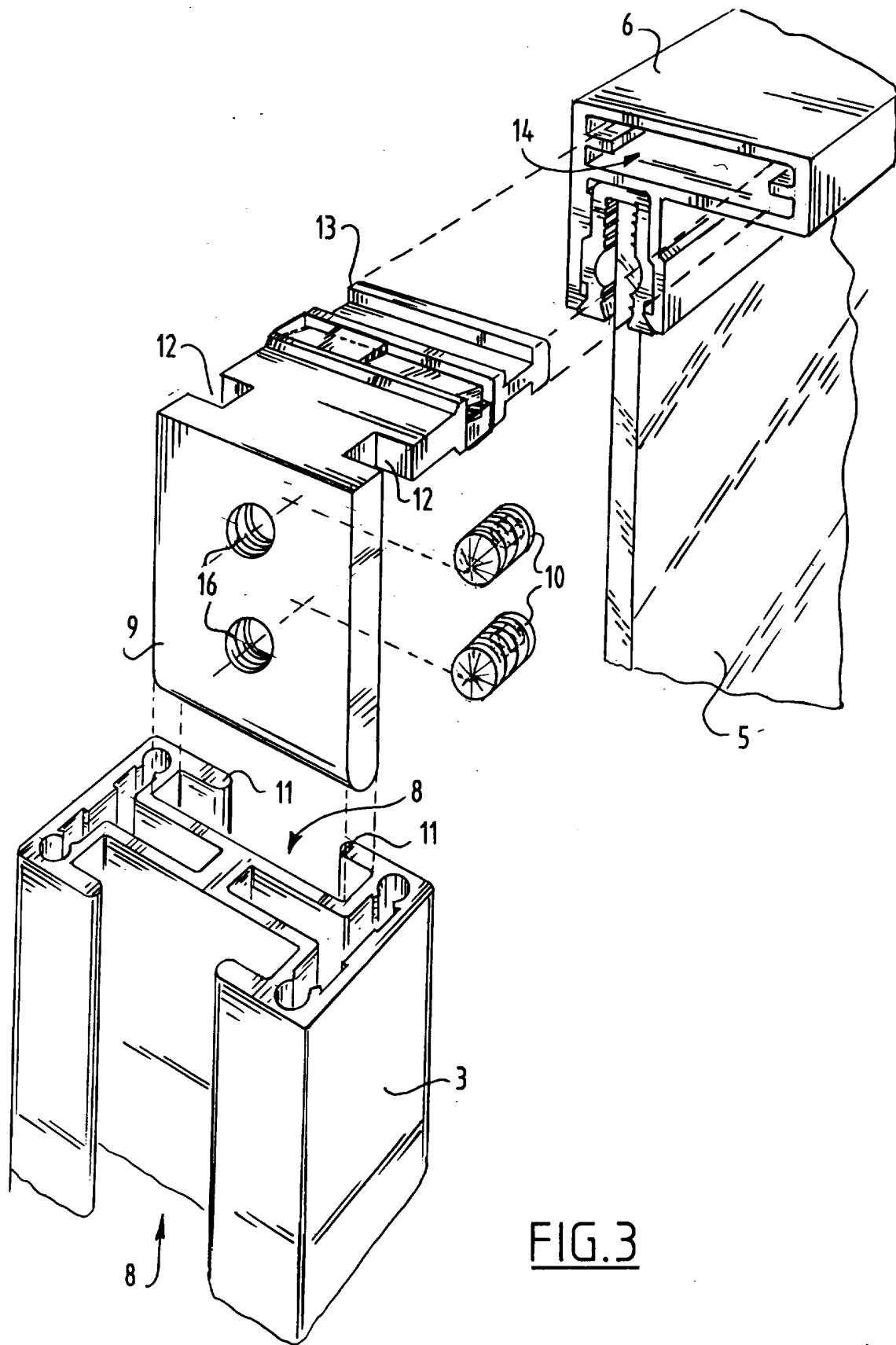


FIG. 3

1007638

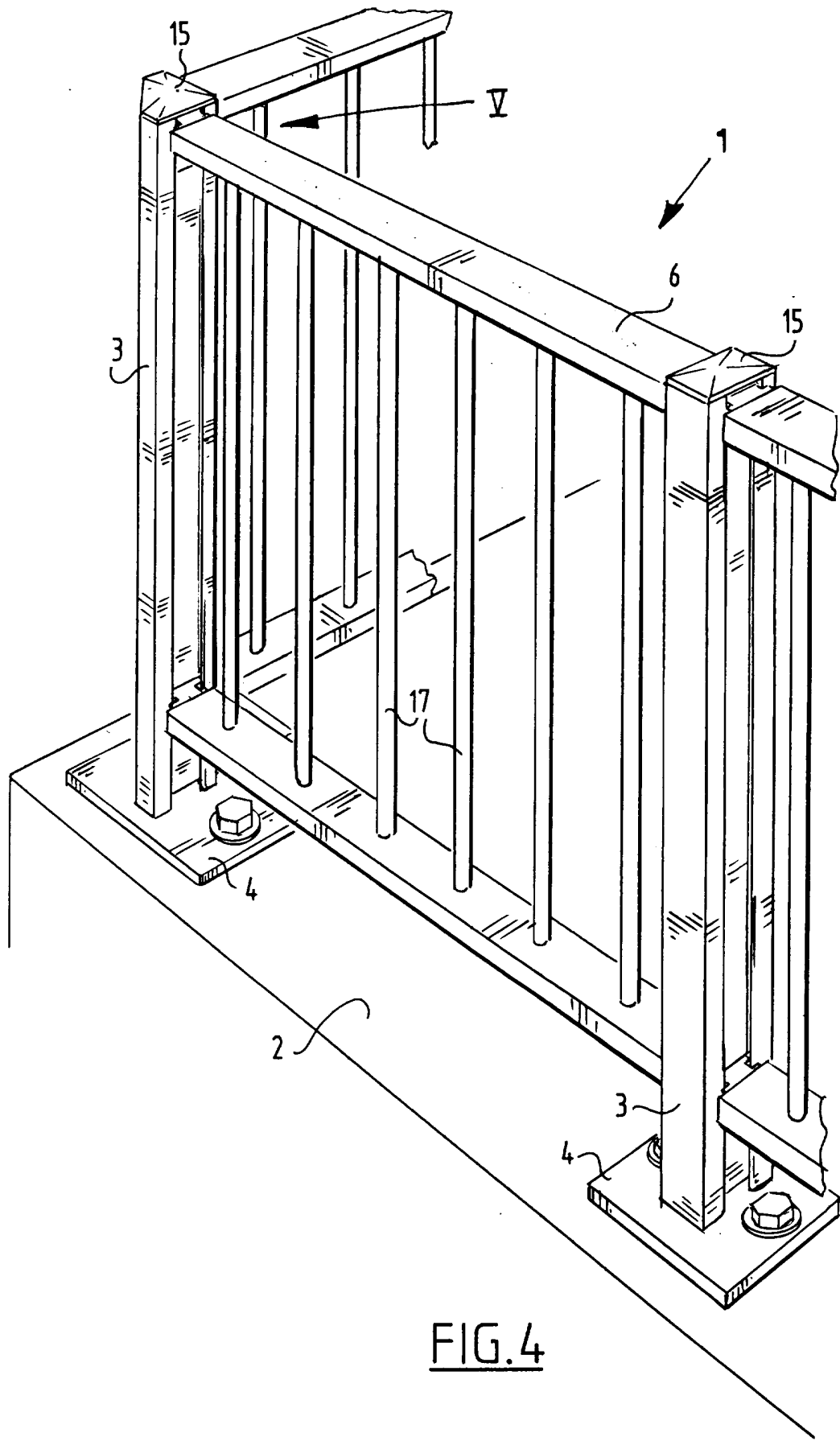


FIG. 4

1007638

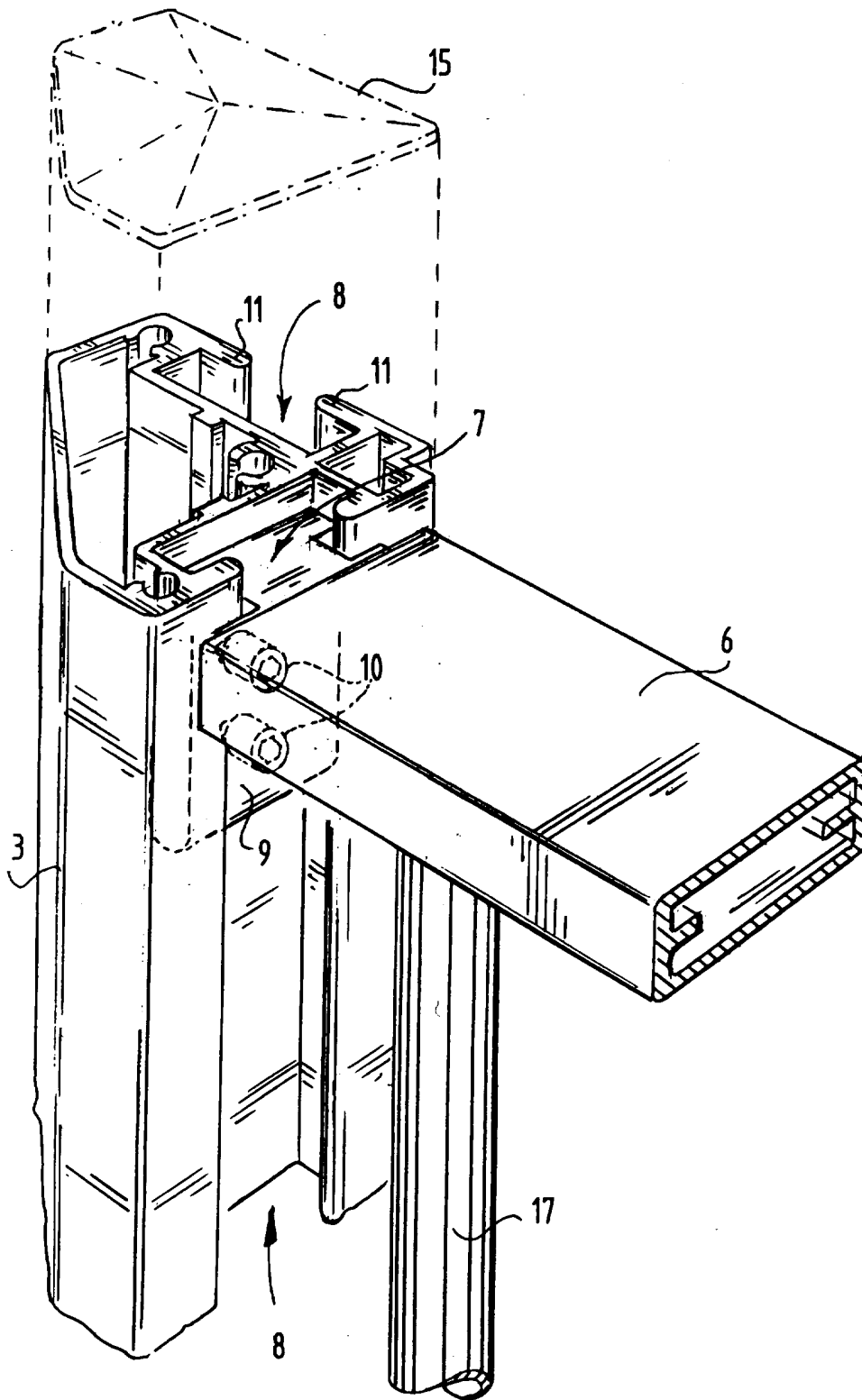


FIG.5

1007638

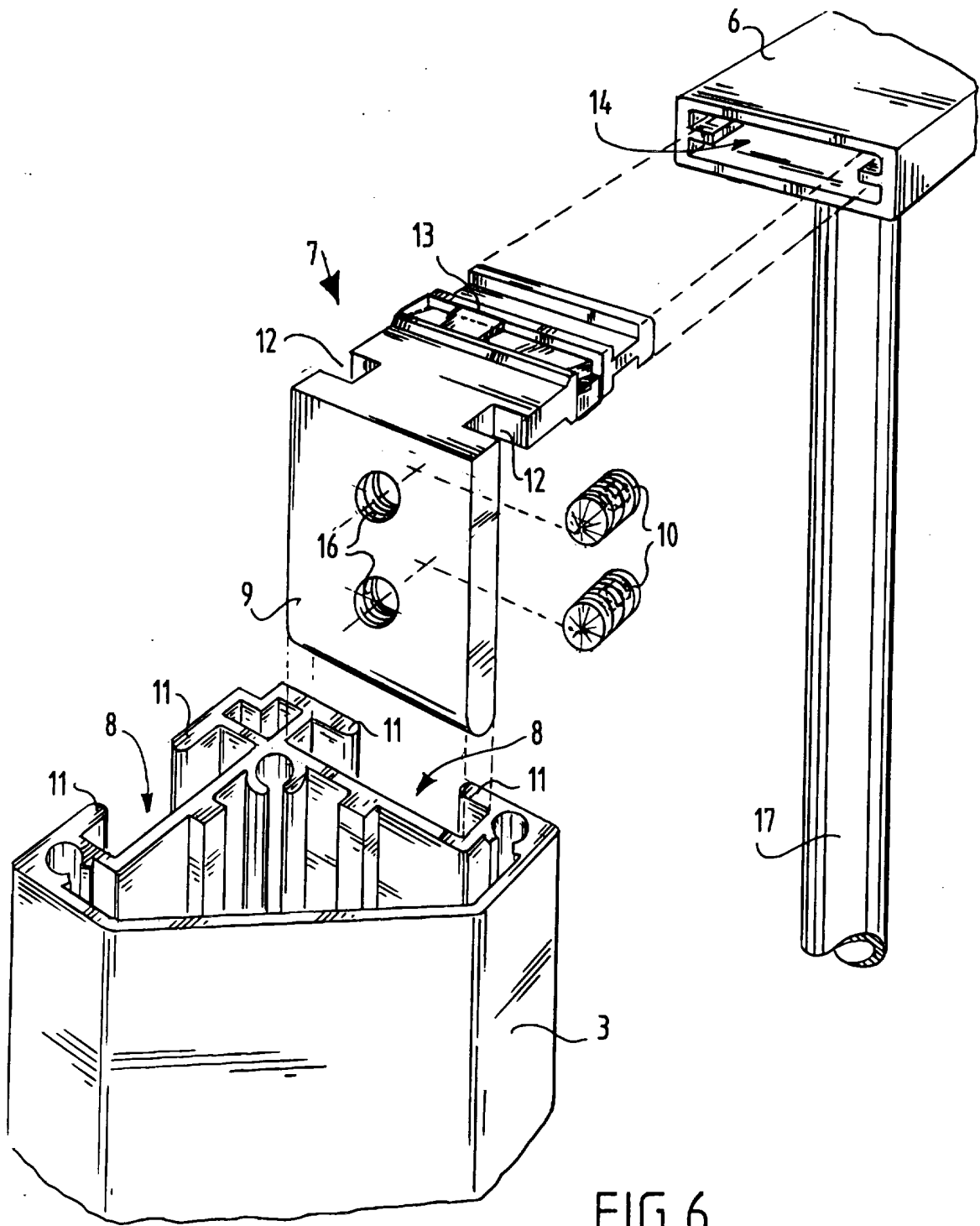


FIG. 6

SAMENWERKINGSVERDRAG (PCT)  
 RAPPORT BETREFFENDE  
 NIEUWHEIDSONDERZOEK VAN INTERNATIONAAL TYPE

IDENTIFIKATIE VAN DE NATIONALE AANVRAGE	Kenmerk van de aanvrager of van de gemachtigde R CL/SvW/3
Nederlandse aanvraag nr.  1007638	Indieningsdatum  27 november 1997
	Ingeroepen voorrangsdatum
Aanvrager (Naam)  STRAATMAN B.V.	
Datum van het verzoek voor een onderzoek van internationaal type  --	Door de Instantie voor Internationaal Onderzoek (ISA) aan het verzoek voor een onderzoek van internationaal type toegekend nr.  SN 30355 NL
<b>I. CLASSIFICATIE VAN HET ONDERWERP</b> (bij toepassing van verschillende classificaties, alle classificatiesymbolen opgeven)	
Volgens de internationale classificatie (IPC)  Int.Cl. <sup>6</sup> : E 04 F 11/18, F 16 B 7/04, F 16 B 7/18	
<b>II. ONDERZOCHE TE GEBIEDEN VAN DE TECHNIEK</b>	
Onderzochte minimum documentatie	
Classificatiesysteem	Classificatiesymbolen
Int.Cl. <sup>6</sup> :	E 04 F, E 04 H, E 06 B, F 16 B
Onderzochte andere documentatie dan de minimum documentatie voor zover dergelijke documenten in de onderzochte gebieden zijn opgenomen	
III. <input type="checkbox"/> GEEN ONDERZOEK MOGELIJK VOOR BEPAALDE CONCLUSIES (opmerkingen op aanvullingsblad)	
IV. <input type="checkbox"/> GEBREK AAN EENHEID VAN UITVINDING (opmerkingen op aanvullingsblad)	

18

VERSLAG VAN HET NIEUWHEIDSONDERZOEK VAN  
INTERNATIONAAL TYPE

Nummer van het verzoek om een nieuwheidsonderzoek

NL 1007638

A. CLASSIFICATIE VAN HET ONDERWERP  
IPC 6 E04F11/18 F16B7/04 F16B7/18

Volgens de Internationale Classificatie van octrooien (IPC) of zowel volgens de nationale classificatie als volgens de IPC.

B. ONDERZOCHETE GEBIEDEN VAN DE TECHNIEK

Onderzochte minimum documentatie (classificatie gevolgd door classificatiesymbolen)  
IPC 6 E04F E04H E06B F16B

Onderzochte andere documentatie dan de minimum documentatie, voor dergelijke documenten, voor zover dergelijke documenten in de onderzochte gebieden zijn opgenomen

Tijdens het internationaal nieuwheidsonderzoek geraadpleegde elektronische gegevensbestanden (naam van de gegevensbestanden en, waar uitvoerbaar, gebruikte trefwoorden)

C. VAN BELANG GEACHTE DOCUMENTEN

Categorie °	Geciteerde documenten, eventueel met aanduiding van speciaal van belang zijnde passages	Van belang voor conclusie nr.
X	DE 33 03 070 A (UNIBAU GEBR SCHULTE GMBH & CO) 2 Augustus 1984 zie bladzijde 7, regel 25 - regel 28 zie bladzijde 17, regel 16 - bladzijde 19, regel 16	1,4-10, 12-15
Y	zie bladzijde 22, regel 4 - bladzijde 25, regel 27; figuren 1-6,17-25 ---	2,3
X	FR 2 195 743 A (YOUNG PTY LTD C) 8 Maart 1974 zie bladzijde 2, regel 2 - regel 7 zie bladzijde 3, regel 27 - bladzijde 5, regel 13 zie bladzijde 5, regel 29 - bladzijde 6, regel 19; figuren 2,4 ---	1,4-8, 10,12-14
	-/--	

Verdere documenten worden vermeld in het vervolg van vak C.

Leden van dezelfde octrooifamilie zijn vermeld in een bijlage

° Speciale categorieën van aangehaalde documenten

\*A\* document dat de algemene stand van de techniek weergeeft, maar niet beschouwd wordt als zijnde van bijzonder belang

\*E\* eerder document, maar gepubliceerd op de datum van indiening of daarna

\*L\* document dat het beroep op een recht van voorrang aan twijfel onderhevig maakt of dat aangehaald wordt om de publikatiedatum van een andere aanhaling vast te stellen of om een andere reden zoals aangegeven

\*O\* document dat betrekking heeft op een mondelinge uiteenzetting, een gebruik, een tentoonstelling of een ander middel

\*P\* document gepubliceerd voor de datum van indiening maar na de ingeroepen datum van voorrang

\*T\* later document, gepubliceerd na de datum van indiening of datum van voorrang en niet in strijd met de aanvraag, maar aangehaald ter verduidelijking van het principe of de theorie die aan de uitvinding ten grondslag ligt

\*X\* document van bijzonder belang; de uitvinding waarvoor uitsluitende rechten worden aangevraagd kan niet als nieuw worden beschouwd of kan niet worden beschouwd op inventiviteit te berusten

\*Y\* document van bijzonder belang; de uitvinding waarvoor uitsluitende rechten worden aangevraagd kan niet worden beschouwd als inventief wanneer het document beschouwd wordt in combinatie met één of meerdere soortgelijke documenten, en deze combinatie voor een deskundige voor de hand ligt

\*&\* document dat deel uitmaakt van dezelfde octrooifamilie

Datum waarop het nieuwheidsonderzoek van internationaal type werd voltooid

16 Juli 1998

Verzenddatum van het rapport van het nieuwheidsonderzoek van internationaal type

Naam en adres van de instantie

European Patent Office, P. B. 5818 Patentlaan 2  
NL - 2280 HV Rijswijk  
Tel. (+31-70) 340-2040, Tx. 31 651 epo nl,  
Fax: (+31-70) 340-3016

De bevoegde ambtenaar

Ayiter, J

1

VERSLAG VAN HET NIEUWHEIDSONDERZOEK VAN  
INTERNATIONAAL TYPE

Nummer van het verzoek om een nieuwheidsonderzoek  
NL 1007638

C.(Vervolg). VAN BELANG GEACHTE DOCUMENTEN		
Categorie	Geciteerde documenten, eventueel met aanduiding van speciaal van belang zijnde passages	Van belang voor conclusie nr.
X	DE 38 32 691 A (SYRONORM INT LTD) 29 Maart 1990 zie kolom 4, regel 4 - kolom 5, regel 30; figuren 1-10	1,9-13, 15
	---	
Y	EP 0 368 778 A (S.A. DES ETABLISSEMENTS GANTOIS) 16 Mei 1990	2,3
A	zie kolom 2, regel 15 - kolom 4, regel 31; figuren 1-4	1,7,12, 13
	-----	

**VERSLAG VAN HET NIEUWHEIDSONDERZOEK VAN  
INTERNATIONAAL TYPE**

Informatie over leden van dezelfde octrooifamilie

Nummer van het verzoek om een nieuwheidsonderzoek  
NL 1007638

In het rapport genoemd octrooigescrift		Datum van publicatie	Overeenkomend(e) geschrift(en)	Datum van publicatie
DE 3303070	A	02-08-1984	GEEN	
-----				
FR 2195743	A	08-03-1974	AU 477021 B	16-01-1975
			CA 1018377 A	04-10-1977
			DE 2338879 A	21-02-1974
			GB 1417053 A	10-12-1975
			JP 1097933 C	27-05-1982
			JP 49085820 A	16-08-1974
			JP 56040752 B	22-09-1981
			US 3924834 A	09-12-1975
			ZA 7304889 A	30-10-1974
-----				
DE 3832691	A	29-03-1990	GEEN	
-----				
EP 0368778	A	16-05-1990	FR 2638776 A	11-05-1990
			FR 2665475 A	07-02-1992
			FR 2676487 A	20-11-1992
			JP 2157374 A	18-06-1990
			JP 2709740 B	04-02-1998
-----				