



# (12)实用新型专利

(10)授权公告号 CN 211065665 U

(45)授权公告日 2020.07.24

(21)申请号 201921912447.0

(22)申请日 2019.11.07

(73)专利权人 胡雪娜

地址 265700 山东省烟台市龙口市振兴南路369号

(72)发明人 胡雪娜

(51)Int.Cl.

A47B 63/00(2006.01)

A47B 57/58(2006.01)

A47B 96/02(2006.01)

F26B 21/00(2006.01)

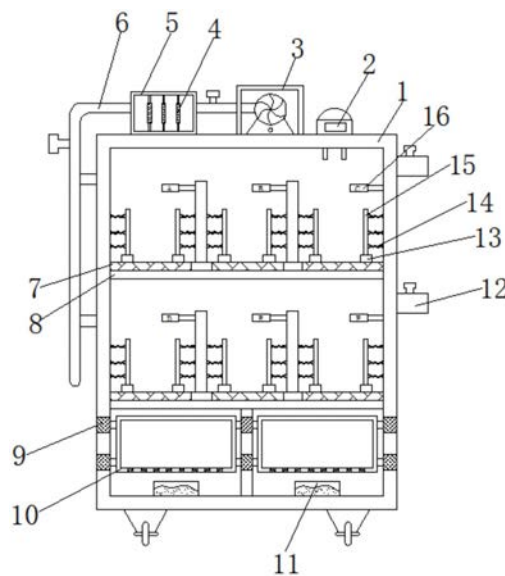
权利要求书1页 说明书3页 附图3页

## (54)实用新型名称

一种经济管理用文件储存柜

## (57)摘要

本实用新型公开了一种经济管理用文件储存柜,包括柜体,所述柜体的两侧外壁均设置有连接板,且连接板的顶部外壁开有第一滑槽,所述第一滑槽的底部内壁滑动连接有第一滑块,且第一滑块的顶部外壁设置有夹持板,所述连接板的顶部外壁设置有隔板,所述柜体的两侧内壁均设置有弹簧,且弹簧远离柜体的一端焊接在夹持板的一侧外壁上,所述柜体的一侧内壁设置有连接杆,且连接杆的一端外壁设置有固定框,所述固定框内卡接指示牌。本实用新型当人们需要在柜体内放置文件时,通过第一滑块将两块夹持板分别向左右移动,随后再将文件放置在连接板上,文件放置好后,弹簧恢复形变,从而使两块夹持板能够紧紧的将文件进行固定。



CN 211065665 U

1. 一种经济管理用文件储存柜,包括柜体(1),其特征在于,所述柜体(1)的两侧外壁均设置有连接板(8),且连接板(8)的顶部外壁开有第一滑槽(7),所述第一滑槽(7)的底部内壁滑动连接有第一滑块(13),且第一滑块(13)的顶部外壁设置有夹持板(15),所述连接板(8)的顶部外壁设置有隔板,所述柜体(1)的两侧内壁均设置有弹簧(14),且弹簧(14)远离柜体(1)的一端焊接在夹持板(15)的一侧外壁上,所述柜体(1)的一侧内壁设置有连接杆,且连接杆的一端外壁设置有固定框(16),所述固定框(16)内卡接指示牌,且柜体(1)的一侧外壁通过铰链连接有柜门(18)。

2. 根据权利要求1所述的一种经济管理用文件储存柜,其特征在于,所述柜体(1)的顶部外壁设置有保护壳(3),且保护壳(3)的底部内壁设置有鼓风机,鼓风机的一侧外壁插接有连接管,连接管的一端插接有加热箱(5)。

3. 根据权利要求2所述的一种经济管理用文件储存柜,其特征在于,所述加热箱(5)的顶部和底部内部设置有电阻丝(4),且加热箱(5)的一侧外壁插接有导气管(6)。

4. 根据权利要求1所述的一种经济管理用文件储存柜,其特征在于,所述柜体(1)的顶部外壁设置有湿度传感器(2),且柜体(1)的一侧外壁插接有换气管(12),换气管(12)的顶部外壁设置有控制阀。

5. 根据权利要求1所述的一种经济管理用文件储存柜,其特征在于,所述柜体(1)的两侧内壁均开有第二滑槽(9),且第二滑槽(9)的一侧内壁滑动连接有第二滑块,第二滑块的一侧外壁设置有抽屉(10)。

6. 根据权利要求5所述的一种经济管理用文件储存柜,其特征在于,所述柜体(1)的底部内壁放置储物皿(11),且储物皿(11)内盛放有干燥剂,抽屉(10)的底部内壁开有等距离分布的透气孔。

7. 根据权利要求5或6所述的一种经济管理用文件储存柜,其特征在于,所述柜体(1)的底部内壁设置有灯座,且灯座的两侧内壁均螺纹连接有照明灯管(17)。

## 一种经济管理用文件储存柜

### 技术领域

[0001] 本实用新型涉及经济管理技术领域,尤其涉及一种经济管理用文件储存柜。

### 背景技术

[0002] 目前办公室成为当代高效信息处理的场所之一,在办公室每天需要处理非常多的文件,而文件的存储和转移与人们工作效率息息相关,所以为文件储存而设计的文件储存柜是每个办公室的必备用具。

[0003] 现有的传统文件储存柜,只有储存功能,将各类文件堆放一起,不但给查找文件的员工带来极大的不便,浪费人力且降低了工作效率,还可能会因不分类而造成查找时文件错位或丢失,给公司造成经济损失,同时当储存柜内的文件受潮时还不具有烘干功能,容易导致文件发霉受损给公司造成损失。因此,亟需一种经济管理用文件储存柜来解决上述问题。

### 实用新型内容

[0004] 本实用新型的目的是为了解决现有技术中存在的缺点,而提出的一种经济管理用文件储存柜。

[0005] 为了实现上述目的,本实用新型采用了如下技术方案:

[0006] 一种经济管理用文件储存柜,包括柜体,所述柜体的两侧外壁均设置有连接板,且连接板的顶部外壁开有第一滑槽,所述第一滑槽的底部内壁滑动连接有第一滑块,且第一滑块的顶部外壁设置有夹持板,所述连接板的顶部外壁设置有隔板,所述柜体的两侧内壁均设置有弹簧,且弹簧远离柜体的一端焊接在夹持板的一侧外壁上,所述柜体的一侧内壁设置有连接杆,且连接杆的一端外壁设置有固定框,所述固定框内卡接指示牌,且柜体的一侧外壁通过铰链连接有柜门。

[0007] 作为本实用新型再进一步的方案,所述柜体的顶部外壁设置有保护壳,且保护壳的底部内壁设置有鼓风机,鼓风机的一侧外壁插接有连接管,连接管的一端插接有加热箱。

[0008] 作为本实用新型再进一步的方案,所述加热箱的顶部和底部内部设置有电阻丝,且加热箱的一侧外壁插接有导气管。

[0009] 作为本实用新型再进一步的方案,所述柜体的顶部外壁设置有湿度传感器,且柜体的一侧外壁插接有换气管,换气管的顶部外壁设置有控制阀。

[0010] 作为本实用新型再进一步的方案,所述柜体的两侧内壁均开有第二滑槽,且第二滑槽的一侧内壁滑动连接有第二滑块,第二滑块的一侧外壁设置有抽屉。

[0011] 作为本实用新型再进一步的方案,所述柜体的底部内壁放置储物皿,且储物皿内盛放有干燥剂,抽屉的底部内壁开有等距离分布的透气孔。

[0012] 作为本实用新型再进一步的方案,所述柜体的底部内壁设置有灯座,且灯座的两侧内壁均螺纹连接有照明灯管。

[0013] 本实用新型的有益效果为:

[0014] 1.通过设置的第一滑块、第一滑槽、弹簧和夹持板,当人们需要在柜体内放置文件时,通过第一滑块将两块夹持板分别向左右移动,随后再将文件放置在连接板上,文件放置好后,弹簧恢复形变,从而使两块夹持板能够紧紧的将文件进行固定;

[0015] 2.通过设置的湿度传感器、鼓风机、加热箱、导气管和换气管,当湿度传感器感测到柜体内过于潮湿时,打开换气管,启动鼓风机,可以有效的对柜体进行换气干燥,避免柜体内的文件由于潮湿而发霉受损;

[0016] 3.通过设置的隔板和固定框,连接板上的隔板可以将柜体隔成多个独立的空间,可以对经济管理用的文件进行分类存放,同时固定框内固定有指示牌,方便了人们后期的查找。

## 附图说明

[0017] 图1为实施例1提出的一种经济管理用文件储存柜的结构示意图;

[0018] 图2为实施例1提出的一种经济管理用文件储存柜的柜体局部立体结构示意图;

[0019] 图3为实施例2提出的一种经济管理用文件储存柜的正面剖视结构示意图。

[0020] 图中:1柜体、2湿度传感器、3保护壳、4电阻丝、5加热箱、6导气管、7第一滑槽、8连接板、9第二滑槽、10抽屉、11储物皿、12换气管、13第一滑块、14弹簧、15夹持板、16固定框、17照明灯管、18柜门。

## 具体实施方式

[0021] 下面结合具体实施方式对本专利的技术方案作进一步详细地说明。

[0022] 下面详细描述本专利的实施例,所述实施例的示例在附图中示出,其中自始至终相同或类似的标号表示相同或类似的元件或具有相同或类似功能的元件。下面通过参考附图描述的实施例是示例性的,仅用于解释本专利,而不能理解为对本专利的限制。

[0023] 在本专利的描述中,需要理解的是,术语“中心”、“上”、“下”、“前”、“后”、“左”、“右”、“竖直”、“水平”、“顶”、“底”、“内”、“外”等指示的方位或位置关系为基于附图所示的方位或位置关系,仅是为了便于描述本专利和简化描述,而不是指示或暗示所指的装置或元件必须具有特定的方位、以特定的方位构造和操作,因此不能理解为对本专利的限制。

[0024] 在本专利的描述中,需要说明的是,除非另有明确的规定和限定,术语“安装”、“相连”、“连接”、“设置”应做广义理解,例如,可以是固定相连、设置,也可以是可拆卸连接、设置,或一体地连接、设置。对于本领域的普通技术人员而言,可以根据具体情况理解上述术语在本专利中的具体含义。

[0025] 实施例1

[0026] 参照图1-2,一种经济管理用文件储存柜,包括柜体1,柜体1的两侧外壁均通过螺栓连接有连接板8,且连接板8的顶部外壁开有第一滑槽7,第一滑槽7的底部内壁滑动连接有第一滑块13,且第一滑块13的顶部外壁焊接有夹持板15,连接板8的顶部外壁通过螺栓连接有隔板,柜体1的两侧内壁均焊接有弹簧14,且弹簧14远离柜体1的一端焊接在夹持板15的一侧外壁上,柜体1的一侧内壁通过螺栓连接有连接杆,且连接杆的一端外壁焊接有固定框16,固定框16内卡接指示牌,且柜体1的一侧外壁通过铰链连接有柜门18。

[0027] 其中,柜体1的顶部外壁通过螺栓连接有保护壳3,且保护壳3的底部内壁通过螺栓

连接有鼓风机,鼓风机的一侧外壁插接有连接管,连接管的一端插接有加热箱5,加热箱5的顶部和底部内部通过螺栓连接有电阻丝4,且加热箱5的一侧外壁插接有导气管6,柜体1的顶部外壁通过螺栓连接有湿度传感器2,且柜体1的一侧外壁插接有换气管12,换气管12的顶部外壁通过螺栓连接有控制阀,柜体1的两侧内壁均开有第二滑槽9,且第二滑槽9的一侧内壁滑动连接有第二滑块,第二滑块的一侧外壁通过螺栓连接有抽屉10,柜体1的底部内壁放置储物皿11,且储物皿11内盛放有干燥剂,抽屉10的底部内壁开有等距离分布的透气孔。

[0028] 工作原理:使用时,人们打开柜门18,通过第一滑块13将两块夹持板15分别向左右移动,随后再将文件放置在连接板8上,文件放置好后,弹簧14恢复形变,从而使两块夹持板15能够紧紧的将文件进行固定,在柜体1对文件存储的过程中,当湿度传感器2感测到柜体1内过于潮湿时,打开换气管12,启动鼓风机,可以有效的对柜体1进行换气干燥,避免柜体1内的文件由于潮湿而发霉受损,柜体1内连接板8上的隔板可以将柜体1隔成多个独立的空间,可以对经济管理用的文件进行分类存放,同时固定框16内固定有指示牌,方便了人们后期的查找。

[0029] 实施例2

[0030] 参照图3,一种经济管理用文件储存柜,本实施例相较于实施例1,柜体1的底部内壁通过螺栓连接有灯座,且灯座的两侧内壁均螺纹连接有照明灯管17。

[0031] 工作原理:使用时,人们打开柜门18,通过第一滑块13将两块夹持板15分别向左右移动,随后再将文件放置在连接板8上,文件放置好后,弹簧14恢复形变,从而使两块夹持板15能够紧紧的将文件进行固定,在柜体1对文件存储的过程中,当湿度传感器2感测到柜体1内过于潮湿时,打开换气管12,启动鼓风机,可以有效的对柜体1进行换气干燥,避免柜体1内的文件由于潮湿而发霉受损,柜体1内连接板8上的隔板可以将柜体1隔成多个独立的空间,可以对经济管理用的文件进行分类存放,同时固定框16内固定有指示牌,方便了人们后期的查找,在人们那需要对文件进行存放和查找时,可以打开照明灯管17,避免人们出现放错和拿错的情况。

[0032] 以上所述,仅为本实用新型较佳的具体实施方式,但本实用新型的保护范围并不局限于此,任何熟悉本技术领域的技术人员在本实用新型揭露的技术范围内,根据本实用新型的技术方案及其实用新型构思加以等同替换或改变,都应涵盖在本实用新型的保护范围之内。

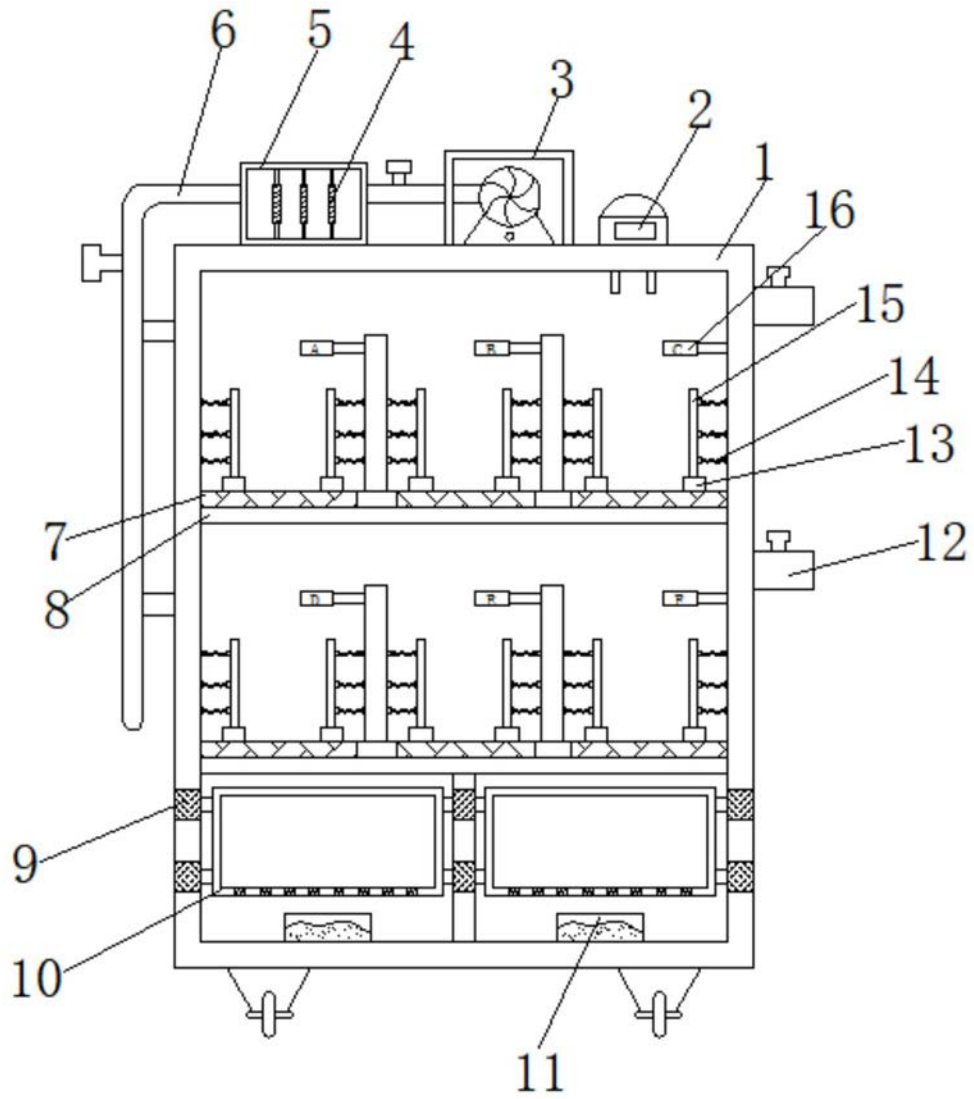


图1

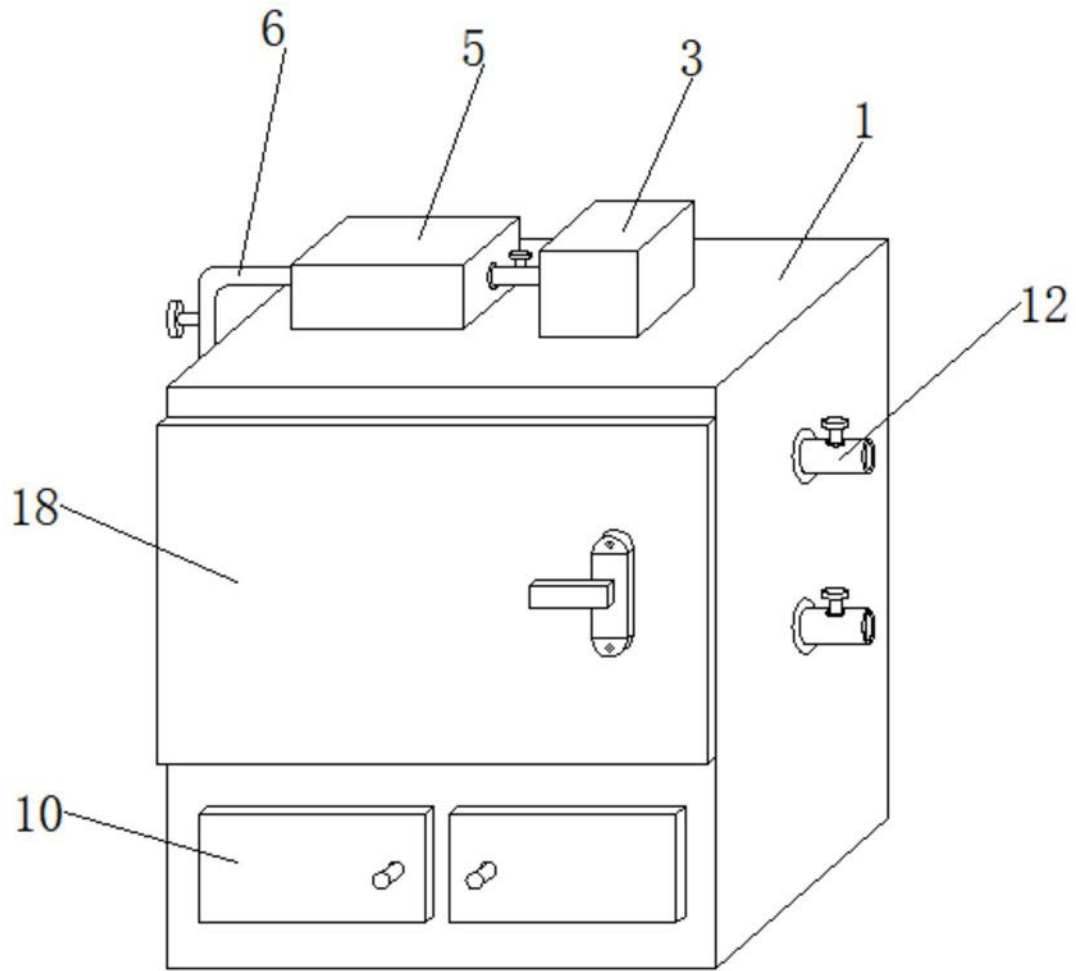


图2

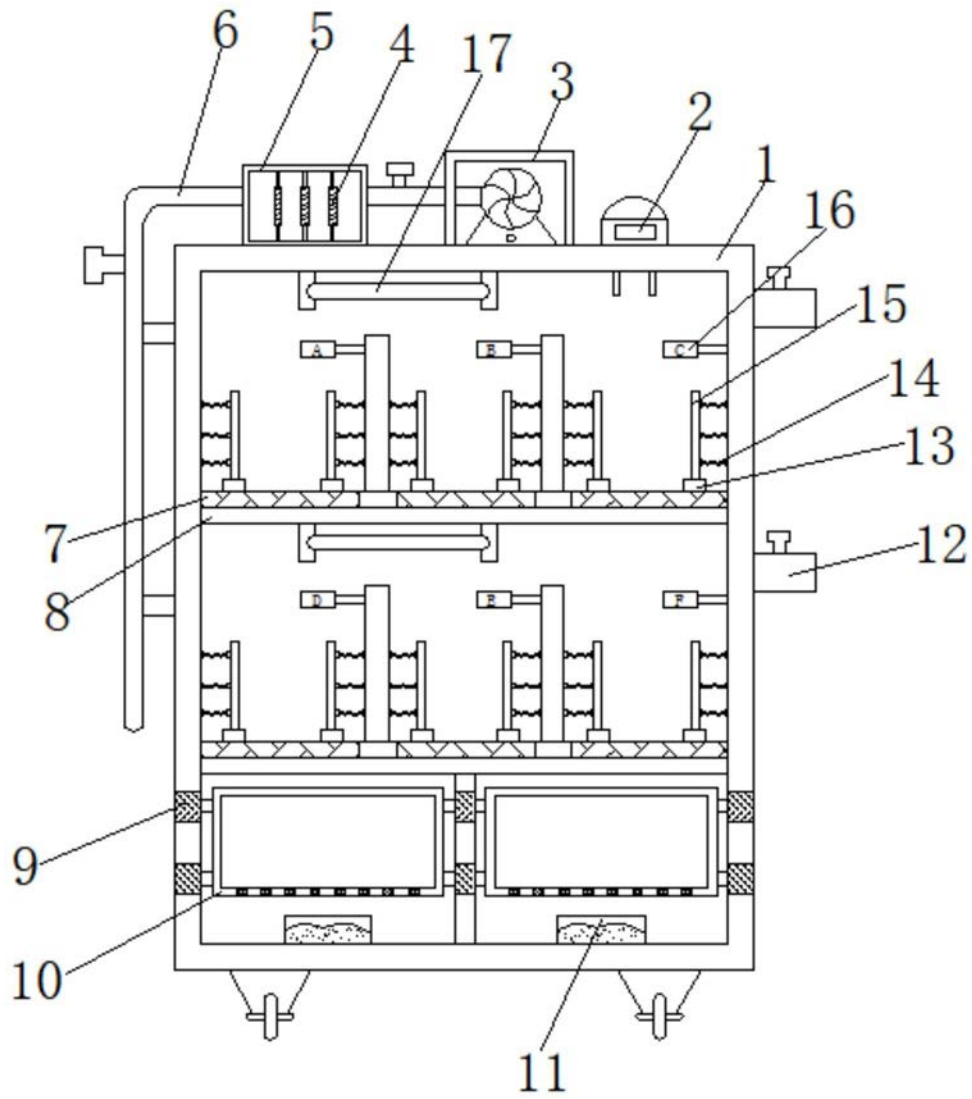


图3