



(12)发明专利申请

(10)申请公布号 CN 106427216 A

(43)申请公布日 2017.02.22

(21)申请号 201610719078.8

(22)申请日 2016.08.25

(71)申请人 常州纳捷机电科技有限公司

地址 213000 江苏省常州市武进高新技术
产业开发区龙飞路23号

(72)发明人 陈文军

(74)专利代理机构 常州市夏成专利事务所(普
通合伙) 32233

代理人 李红波

(51)Int.Cl.

B41J 2/135(2006.01)

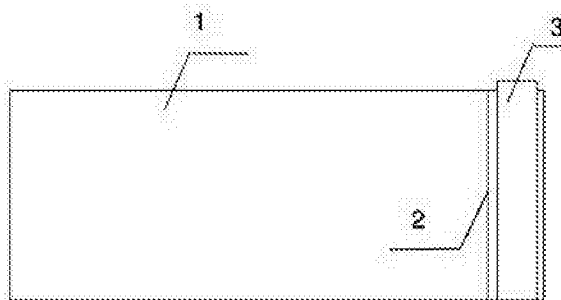
权利要求书1页 说明书1页 附图1页

(54)发明名称

防尘喷墨绘图仪

(57)摘要

本发明涉及喷墨绘图仪技术领域,尤其是一种防尘喷墨绘图仪,包括绘图仪主体和喷墨口,喷墨口上设有挡板。本发明的有益效果是,该防尘喷墨绘图仪喷墨口设有挡板,可以有效的防止灰尘等在喷墨口累积,提高传统喷墨绘图仪的使用效果。



1.一种防尘喷墨绘图仪,包括绘图仪主体(1)和喷墨口(2),其特征是,喷墨口(2)上设有挡板(3)。

防尘喷墨绘图仪

技术领域

[0001] 本发明涉及喷墨绘图仪技术领域,尤其是一种防尘喷墨绘图仪。

背景技术

[0002] 喷墨绘图仪在不使用的情况下,喷墨口暴露在空气中,容易累积灰尘,影响喷墨效果。

发明内容

[0003] 为了克服现有的不足,本发明提供了一种防尘喷墨绘图仪。

[0004] 本发明解决其技术问题所采用的技术方案是:一种防尘喷墨绘图仪,包括绘图仪主体和喷墨口,喷墨口上设有挡板。

[0005] 本发明的有益效果是,该防尘喷墨绘图仪喷墨口设有挡板,可以有效的防止灰尘等在喷墨口累积,提高传统喷墨绘图仪的使用效果。

附图说明

[0006] 下面结合附图和实施例对本发明进一步说明。

[0007] 图1是本发明的结构示意图。

[0008] 图中1、绘图仪主体,2、喷墨口,3、挡板。

具体实施方式

[0009] 如图1是本发明的结构示意图,一种防尘喷墨绘图仪,包括绘图仪主体1和喷墨口2,喷墨口2上设有挡板3。

[0010] 在使用时,将挡板3取下,不使用时,将挡板3放入喷涂口2表面即可。

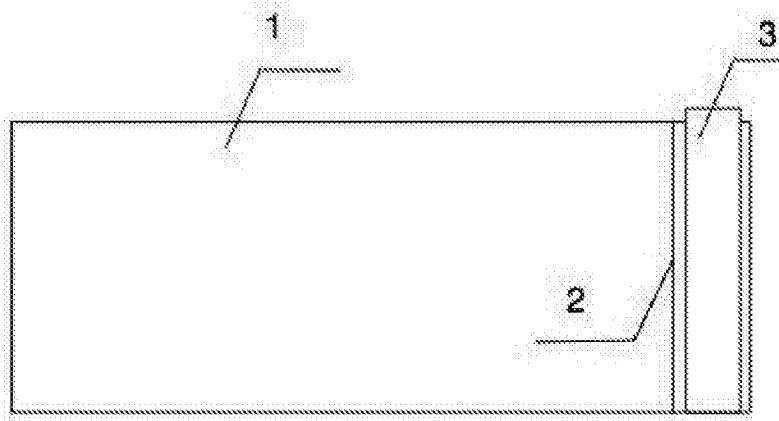


图1