

(12) NACH DEM VERTRAG ÜBER DIE INTERNATIONALE ZUSAMMENARBEIT AUF DEM GEBIET DES PATENTWESENS (PCT) VERÖFFENTLICHTE INTERNATIONALE ANMELDUNG

(19) Weltorganisation für geistiges Eigentum  
Internationales Büro



(43) Internationales Veröffentlichungsdatum  
8. August 2002 (08.08.2002)

PCT

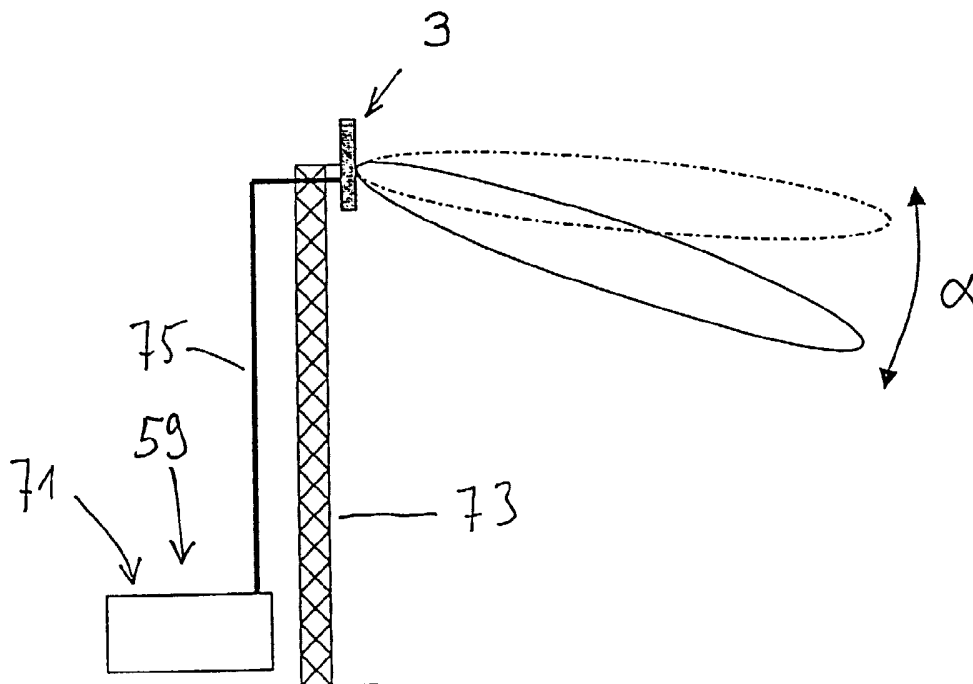
(10) Internationale Veröffentlichungsnummer  
WO 02/061877 A3

- (51) Internationale Patentklassifikation<sup>7</sup>: H01Q 3/32, 1/24, 3/00, 3/26
- (21) Internationales Aktenzeichen: PCT/EP02/01008
- (22) Internationales Anmeldedatum: 31. Januar 2002 (31.01.2002)
- (25) Einreichungssprache: Deutsch
- (26) Veröffentlichungssprache: Deutsch
- (30) Angaben zur Priorität: 101 04 564.6 1. Februar 2001 (01.02.2001) DE
- (71) Anmelder (für alle Bestimmungsstaaten mit Ausnahme von US): KATHREIN-WERKE KG [DE/DE]; Anton-Kathrein-Strasse 1-3, 83022 Rosenheim (DE).
- (72) Erfinder; und
- (75) Erfinder/Anmelder (nur für US): HURLER, Marcus [DE/DE]; Mühlenstrasse 39, 83098 Brannenburg (DE). ERL, Carolin [DE/DE]; Kirchenweg 12, 83026 Rosenheim (DE). GABRIEL, Roland [DE/DE]; Sperberweg 11, 83556 Griesstätt (DE). GÖTTL, Max [DE/DE]; Adolf-Weit-Weg 4, 83112 Frasdorf (DE).
- (74) Anwälte: FLACH, Dieter usw.; Patentanwälte Andrae-Flach-Haug, Adlzreiterstrasse 11, 83022 Rosenheim (DE).
- (81) Bestimmungsstaaten (national): AE, AG, AL, AM, AT (Gebrauchsmuster), AU, AZ, BA, BB, BG, BR, BY, BZ, CA, CH, CN, CO, CR, CU, CZ (Gebrauchsmuster), CZ, DK (Gebrauchsmuster), DK, DM, DZ, EC, EE (Gebrauchsmuster), EE, ES, FI (Gebrauchsmuster), FI, GB, GD, GE, GH, GM, HR, HU, ID, IL, IN, IS, JP, KE, KG,

[Fortsetzung auf der nächsten Seite]

(54) Title: CONTROL DEVICE FOR A BASE STATION ANTENNA

(54) Bezeichnung: STEUERUNGSVORRICHTUNG FÜR BASISSTATIONSANTENNE



(57) Abstract: The invention relates to an improved antenna control device and to a corresponding antenna and a corresponding improved method. The invention is characterized in that the control device (13) comprises a control electronics (41), and that said control device (13) further comprises an electric motor (51). An antenna control device can be retrofitted outside the protective cover for mobile radio antennae or preferably as a complete unit below said protective cover.

[Fortsetzung auf der nächsten Seite]



WO 02/061877 A3



KP, KR, KZ, LC, LK, LR, LS, LT, LU, LV, MA, MD, MG, MK, MN, MW, MX, MZ, NO, NZ, OM, PH, PL, PT, RO, RU, SD, SE, SG, SI, SK (Gebrauchsmuster), SK, SL, TJ, TM, TN, TR, TT, TZ, UA, UG, US, UZ, VN, YU, ZA, ZM, ZW.

**Veröffentlicht:**

— mit internationalem Recherchenbericht

**(84) Bestimmungsstaaten (regional):** ARIPO-Patent (GH, GM, KE, LS, MW, MZ, SD, SL, SZ, TZ, UG, ZM, ZW), eurasisches Patent (AM, AZ, BY, KG, KZ, MD, RU, TJ, TM), europäisches Patent (AT, BE, CH, CY, DE, DK, ES, FI, FR, GB, GR, IE, IT, LU, MC, NL, PT, SE, TR), OAPI-Patent (BF, BJ, CF, CG, CI, CM, GA, GN, GQ, GW, ML, MR, NE, SN, TD, TG).

**(88) Veröffentlichungsdatum des internationalen****Recherchenberichts:**

13. März 2003

*Zur Erklärung der Zweibuchstaben-Codes und der anderen Abkürzungen wird auf die Erklärungen ("Guidance Notes on Codes and Abbreviations") am Anfang jeder regulären Ausgabe der PCT-Gazette verwiesen.*

---

**(57) Zusammenfassung:** Eine verbesserte Antennen-Steuerungsvorrichtung sowie eine zugehörige Antenne und ein in diesem Zusammenhang verbessertes Verfahren zeichnet sich durch folgende Merkmale aus - die Steuerungsvorrichtung (13) umfasst eine Steuerungselektronik (41), - die Steuerungsvorrichtung (13) umfasst ferner einen Elektromotor (51), - eine Antennen-Steuerungsvorrichtung ist ausserhalb der Schutzabdeckung für die Mobilfunkantennen oder aber auch als vorzugsweise Komplettseinheit unterhalb dieser Schutzabdeckung nachrüstbar.

INTERNATIONAL SEARCH REPORT

International Application No

P EP 02/01008

A. CLASSIFICATION OF SUBJECT MATTER  
 IPC 7 H01Q3/32 H01Q1/24 H01Q3/00 H01Q3/26

According to International Patent Classification (IPC) or to both national classification and IPC

B. FIELDS SEARCHED

Minimum documentation searched (classification system followed by classification symbols)

IPC 7 H01Q

Documentation searched other than minimum documentation to the extent that such documents are included in the fields searched

Electronic data base consulted during the international search (name of data base and, where practical, search terms used)

EPO-Internal, WPI Data, PAJ

C. DOCUMENTS CONSIDERED TO BE RELEVANT

Category *	Citation of document, with indication, where appropriate, of the relevant passages	Relevant to claim No.
A	WO 96 14670 A (EHLEN MATHIAS MARTIN ERNEST ;DELTEC NEW ZEALAND (NZ); HEINZ WILLIA) 17 May 1996 (1996-05-17) cited in the application page 8-12; figures 1-6 ---	1,13-18
A	US 6 078 824 A (SOGO HIROYUKI) 20 June 2000 (2000-06-20) cited in the application column 3-5; figures 2-6 column 6-9; figures 7-18 ---	1,13,14
Y	EP 1 067 626 A (RADIO FREQUENCY SYSTEMS INC) 10 January 2001 (2001-01-10) column 3-5; figures 1,2 ---	14-18
	-/--	

Further documents are listed in the continuation of box C.

Patent family members are listed in annex.

\* Special categories of cited documents :

- "A" document defining the general state of the art which is not considered to be of particular relevance
- "E" earlier document but published on or after the international filing date
- "L" document which may throw doubts on priority claim(s) or which is cited to establish the publication date of another citation or other special reason (as specified)
- "O" document referring to an oral disclosure, use, exhibition or other means
- "P" document published prior to the international filing date but later than the priority date claimed

- "T" later document published after the international filing date or priority date and not in conflict with the application but cited to understand the principle or theory underlying the invention
- "X" document of particular relevance; the claimed invention cannot be considered novel or cannot be considered to involve an inventive step when the document is taken alone
- "Y" document of particular relevance; the claimed invention cannot be considered to involve an inventive step when the document is combined with one or more other such documents, such combination being obvious to a person skilled in the art.
- "&" document member of the same patent family

Date of the actual completion of the international search

17 October 2002

Date of mailing of the international search report

24 10. 2002

Name and mailing address of the ISA

European Patent Office, P.B. 5818 Patentlaan 2  
 NL - 2280 HV Rijswijk  
 Tel. (+31-70) 340-2040, Tx. 31 651 epo nl,  
 Fax: (+31-70) 340-3016

Authorized officer

Ribbe, J

INTERNATIONAL SEARCH REPORT

International Application No  
PCT/EP 02/01008

C.(Continuation) DOCUMENTS CONSIDERED TO BE RELEVANT		
Category *	Citation of document, with indication, where appropriate, of the relevant passages	Relevant to claim No.
Y	US 5 983 071 A (CROSBY JEFFREY W ET AL) 9 November 1999 (1999-11-09) column 4, line 33-36 column 7, line 8-18 ---	14-18
A	US 5 512 914 A (HADZOGLU JAMES ET AL) 30 April 1996 (1996-04-30) cited in the application the whole document -----	14

INTERNATIONAL SEARCH REPORT

International application No.

EP02/01008

**Box I Observations where certain claims were found unsearchable (Continuation of item 1 of first sheet)**

This international search report has not been established in respect of certain claims under Article 17(2)(a) for the following reasons:

- 1.  Claims Nos.:  
because they relate to subject matter not required to be searched by this Authority, namely:
  
- 2.  Claims Nos.:  
because they relate to parts of the international application that do not comply with the prescribed requirements to such an extent that no meaningful international search can be carried out, specifically:
  
- 3.  Claims Nos.:  
because they are dependent claims and are not drafted in accordance with the second and third sentences of Rule 6.4(a).

**Box II Observations where unity of invention is lacking (Continuation of item 2 of first sheet)**

This International Searching Authority found multiple inventions in this international application, as follows:

**see Additional sheet**

- 1.  As all required additional search fees were timely paid by the applicant, this international search report covers all searchable claims.
- 2.  As all searchable claims could be searched without effort justifying an additional fee, this Authority did not invite payment of any additional fee.
- 3.  As only some of the required additional search fees were timely paid by the applicant, this international search report covers only those claims for which fees were paid, specifically claims Nos.:
  
- 4.  No required additional search fees were timely paid by the applicant. Consequently, this international search report is restricted to the invention first mentioned in the claims; it is covered by claims Nos.:

**Remark on Protest**

- The additional search fees were accompanied by the applicant's protest.
- No protest accompanied the payment of additional search fees.

**INTERNATIONAL SEARCH REPORT**

International application No.

**EP02/01008**

EP02/01008

The International Searching Authority has determined that this international application contains more than one invention or group of inventions, namely

## INTERNATIONAL SEARCH REPORT

Information on patent family members

International Application No

PCT/EP 02/01008

Patent document cited in search report		Publication date	Patent family member(s)	Publication date
WO 9614670	A	17-05-1996	AU 699517 B2	03-12-1998
			AU 3622695 A	31-05-1996
			BR 9509560 A	16-09-1997
			CN 1167545 A	10-12-1997
			EP 1239534 A2	11-09-2002
			EP 1239535 A2	11-09-2002
			EP 1239536 A2	11-09-2002
			EP 1239538 A2	11-09-2002
			EP 0789938 A1	20-08-1997
			JP 10508730 T	25-08-1998
			WO 9614670 A1	17-05-1996
			NZ 293722 A	25-11-1998
			US 2002113750 A1	22-08-2002
			US 2002110834 A1	15-08-2002
			US 2002140619 A1	03-10-2002
			US 2002135530 A1	26-09-2002
			US 6346924 B1	12-02-2002
			US 6198458 B1	06-03-2001
ZA 9509263 A	15-05-1996			
US 6078824	A	20-06-2000	JP 10229362 A	25-08-1998
			CN 1191460 A	26-08-1998
			KR 268653 B1	16-10-2000
EP 1067626	A	10-01-2001	US 6239744 B1	29-05-2001
			EP 1067626 A2	10-01-2001
			US 2001033247 A1	25-10-2001
US 5983071	A	09-11-1999	NONE	
US 5512914	A	30-04-1996	AU 665423 B2	04-01-1996
			AU 4008593 A	09-12-1993
			CA 2097122 A1	09-12-1993
			DE 69309552 D1	15-05-1997
			EP 0575808 A1	29-12-1993
			FI 932594 A	09-12-1993
			JP 3302442 B2	15-07-2002
			JP 6268429 A	22-09-1994
			MX 9303235 A1	31-01-1994

INTERNATIONALER RECHERCHENBERICHT

Internationales Aktenzeichen

P 02/01008

<p>A. KLASSIFIZIERUNG DES ANMELDUNGSGEGENSTANDES                  IPK 7 H01Q3/32 H01Q1/24 H01Q3/00 H01Q3/26</p>		
<p>Nach der Internationalen Patentklassifikation (IPK) oder nach der nationalen Klassifikation und der IPK</p>		
<p>B. RECHERCHIERTE GEBIETE                  Recherchiertes Mindestprüfstoff (Klassifikationssystem und Klassifikationssymbole)                  IPK 7 H01Q</p>		
<p>Recherchierte aber nicht zum Mindestprüfstoff gehörende Veröffentlichungen, soweit diese unter die recherchierten Gebiete fallen</p>		
<p>Während der internationalen Recherche konsultierte elektronische Datenbank (Name der Datenbank und evtl. verwendete Suchbegriffe)                  EPO-Internal, WPI Data, PAJ</p>		
<p>C. ALS WESENTLICH ANGESEHENE UNTERLAGEN</p>		
Kategorie <sup>o</sup>	Bezeichnung der Veröffentlichung, soweit erforderlich unter Angabe der in Betracht kommenden Teile	Betr. Anspruch Nr.
A	WO 96 14670 A (EHLEN MATHIAS MARTIN ERNEST ;DELTEC NEW ZEALAND (NZ); HEINZ WILLIA) 17. Mai 1996 (1996-05-17) in der Anmeldung erwähnt Seite 8-12; Abbildungen 1-6 ---	1,13-18
A	US 6 078 824 A (SOGO HIROYUKI) 20. Juni 2000 (2000-06-20) in der Anmeldung erwähnt Spalte 3-5; Abbildungen 2-6 Spalte 6-9; Abbildungen 7-18 ---	1,13,14
Y	EP 1 067 626 A (RADIO FREQUENCY SYSTEMS INC) 10. Januar 2001 (2001-01-10) Spalte 3-5; Abbildungen 1,2 ---	14-18
	-/--	
<p><input checked="" type="checkbox"/> Weitere Veröffentlichungen sind der Fortsetzung von Feld C zu entnehmen</p>		
<p><input checked="" type="checkbox"/> Siehe Anhang Patentfamilie</p>		
<p><sup>o</sup> Besondere Kategorien von angegebenen Veröffentlichungen :</p> <p>"A" Veröffentlichung, die den allgemeinen Stand der Technik definiert, aber nicht als besonders bedeutsam anzusehen ist</p> <p>"E" älteres Dokument, das jedoch erst am oder nach dem internationalen Anmeldedatum veröffentlicht worden ist</p> <p>"L" Veröffentlichung, die geeignet ist, einen Prioritätsanspruch zweifelhaft erscheinen zu lassen, oder durch die das Veröffentlichungsdatum einer anderen im Recherchenbericht genannten Veröffentlichung belegt werden soll oder die aus einem anderen besonderen Grund angegeben ist (wie ausgeführt)</p> <p>"C" Veröffentlichung, die sich auf eine mündliche Offenbarung, eine Benutzung, eine Ausstellung oder andere Maßnahmen bezieht</p> <p>"P" Veröffentlichung, die vor dem internationalen Anmeldedatum, aber nach dem beanspruchten Prioritätsdatum veröffentlicht worden ist</p> <p>"T" Spätere Veröffentlichung, die nach dem internationalen Anmeldedatum oder dem Prioritätsdatum veröffentlicht worden ist und mit der Anmeldung nicht kollidiert, sondern nur zum Verständnis des der Erfindung zugrundeliegenden Prinzips oder der ihr zugrundeliegenden Theorie angegeben ist</p> <p>"X" Veröffentlichung von besonderer Bedeutung; die beanspruchte Erfindung kann allein aufgrund dieser Veröffentlichung nicht als neu oder auf erfinderischer Tätigkeit beruhend betrachtet werden</p> <p>"Y" Veröffentlichung von besonderer Bedeutung; die beanspruchte Erfindung kann nicht als auf erfinderischer Tätigkeit beruhend betrachtet werden, wenn die Veröffentlichung mit einer oder mehreren anderen Veröffentlichungen dieser Kategorie in Verbindung gebracht wird und diese Verbindung für einen Fachmann naheliegend ist</p> <p>"&amp;" Veröffentlichung, die Mitglied derselben Patentfamilie ist</p>		
<p>Datum des Abschlusses der internationalen Recherche</p> <p>17. Oktober 2002</p>		<p>Absenddatum des internationalen Recherchenberichts</p> <p>24. 10. 2002</p>
<p>Name und Postanschrift der Internationalen Recherchenbehörde</p> <p>Europäisches Patentamt, P.B. 6818 Patentlaan 2                  NL - 2280 HV Rijswijk                  Tel. (+31-70) 340-2040, Tx. 31 651 epo nl,                  Fax: (+31-70) 340-3016</p>		<p>Bevollmächtigter Bediensteter</p> <p>Ribbe, J</p>

## INTERNATIONALER RECHERCHENBERICHT

Internationales Aktenzeichen

P. /EP 02/01008

C.(Fortsetzung) ALS WESENTLICH ANGESEHENE UNTERLAGEN		
Kategorie*	Bezeichnung der Veröffentlichung, soweit erforderlich unter Angabe der in Betracht kommenden Teile	Betr. Anspruch Nr.
Y	US 5 983 071 A (CROSBY JEFFREY W ET AL) 9. November 1999 (1999-11-09) Spalte 4, Zeile 33-36 Spalte 7, Zeile 8-18 ---	14-18
A	US 5 512 914 A (HADZOGLOU JAMES ET AL) 30. April 1996 (1996-04-30) in der Anmeldung erwähnt das ganze Dokument -----	14

# INTERNATIONALER RECHERCHENBERICHT

ationales Aktenzeichen  
PCT/EP 02/01008

## Feld I Bemerkungen zu den Ansprüchen, die sich als nicht recherchierbar erwiesen haben (Fortsetzung von Punkt 2 auf Blatt 1)

Gemäß Artikel 17(2)a) wurde aus folgenden Gründen für bestimmte Ansprüche kein Recherchenbericht erstellt:

1.  Ansprüche Nr. \_\_\_\_\_  
weil sie sich auf Gegenstände beziehen, zu deren Recherche die Behörde nicht verpflichtet ist, nämlich \_\_\_\_\_
  
2.  Ansprüche Nr. \_\_\_\_\_  
weil sie sich auf Teile der internationalen Anmeldung beziehen, die den vorgeschriebenen Anforderungen so wenig entsprechen, daß eine sinnvolle internationale Recherche nicht durchgeführt werden kann, nämlich \_\_\_\_\_
  
3.  Ansprüche Nr. \_\_\_\_\_  
weil es sich dabei um abhängige Ansprüche handelt, die nicht entsprechend Satz 2 und 3 der Regel 6.4 a) abgefaßt sind.

## Feld II Bemerkungen bei mangelnder Einheitlichkeit der Erfindung (Fortsetzung von Punkt 3 auf Blatt 1)

Die internationale Recherchenbehörde hat festgestellt, daß diese internationale Anmeldung mehrere Erfindungen enthält:

siehe Zusatzblatt

1.  Da der Anmelder alle erforderlichen zusätzlichen Recherchegebühren rechtzeitig entrichtet hat, erstreckt sich dieser internationale Recherchenbericht auf alle recherchierbaren Ansprüche.
  
2.  Da für alle recherchierbaren Ansprüche die Recherche ohne einen Arbeitsaufwand durchgeführt werden konnte, der eine zusätzliche Recherchegebühr gerechtfertigt hätte, hat die Behörde nicht zur Zahlung einer solchen Gebühr aufgefordert.
  
3.  Da der Anmelder nur einige der erforderlichen zusätzlichen Recherchegebühren rechtzeitig entrichtet hat, erstreckt sich dieser internationale Recherchenbericht nur auf die Ansprüche, für die Gebühren entrichtet worden sind, nämlich auf die Ansprüche Nr. \_\_\_\_\_
  
4.  Der Anmelder hat die erforderlichen zusätzlichen Recherchegebühren nicht rechtzeitig entrichtet. Der internationale Recherchenbericht beschränkt sich daher auf die in den Ansprüchen zuerst erwähnte Erfindung; diese ist in folgenden Ansprüchen erfaßt:  
\_\_\_\_\_

Bemerkungen hinsichtlich eines Widerspruchs

- Die zusätzlichen Gebühren wurden vom Anmelder unter Widerspruch gezahlt.  
 Die Zahlung zusätzlicher Recherchegebühren erfolgte ohne Widerspruch.

WEITERE ANGABEN

PCT/ISA/ 210

Die internationale Recherchenbehörde hat festgestellt, daß diese internationale Anmeldung mehrere (Gruppen von) Erfindungen enthält, nämlich:

INTERNATIONALER RECHERCHENBERICHT

Angaben zu Veröffentlichungen, die zur selben Patentfamilie gehören

Internationales Aktenzeichen

P / EP 02/01008

Im Recherchenbericht angeführtes Patentdokument		Datum der Veröffentlichung	Mitglied(er) der Patentfamilie	Datum der Veröffentlichung
WO 9614670	A	17-05-1996	AU 699517 B2	03-12-1998
			AU 3622695 A	31-05-1996
			BR 9509560 A	16-09-1997
			CN 1167545 A	10-12-1997
			EP 1239534 A2	11-09-2002
			EP 1239535 A2	11-09-2002
			EP 1239536 A2	11-09-2002
			EP 1239538 A2	11-09-2002
			EP 0789938 A1	20-08-1997
			JP 10508730 T	25-08-1998
			WO 9614670 A1	17-05-1996
			NZ 293722 A	25-11-1998
			US 2002113750 A1	22-08-2002
			US 2002110834 A1	15-08-2002
			US 2002140619 A1	03-10-2002
			US 2002135530 A1	26-09-2002
			US 6346924 B1	12-02-2002
			US 6198458 B1	06-03-2001
			ZA 9509263 A	15-05-1996
			-----	
US 6078824	A	20-06-2000	JP 10229362 A	25-08-1998
			CN 1191460 A	26-08-1998
			KR 268653 B1	16-10-2000
-----				
EP 1067626	A	10-01-2001	US 6239744 B1	29-05-2001
			EP 1067626 A2	10-01-2001
			US 2001033247 A1	25-10-2001
-----				
US 5983071	A	09-11-1999	KEINE	
-----				
US 5512914	A	30-04-1996	AU 665423 B2	04-01-1996
			AU 4008593 A	09-12-1993
			CA 2097122 A1	09-12-1993
			DE 69309552 D1	15-05-1997
			EP 0575808 A1	29-12-1993
			FI 932594 A	09-12-1993
			JP 3302442 B2	15-07-2002
			JP 6268429 A	22-09-1994
			MX 9303235 A1	31-01-1994
-----				