

**F 15 B**

**Ans.nr.: 4370/82**

**Indleveret: 01 okt 1982**

**Løbedag: 01 okt 1982**

**Alm. tilgængelig: 03 apr 1983**

**Prioritet: 02 okt 1981 US 307704**

**\*DEERE & COMPANY; Moline, US.**

**Opfinder: Carl Edwin \*Kittle; US.**

**Fuldmægtig: Firmaet Chas. Hude**

**Dobbeltvirkende styrestangskonstruktion**

**SAMMENDRAG**

**4370-82**

Et hus (12,14) har et drejeelement (20), der er drejeligt monteret på en drejetap (16). Et par elementer (38,40) er drejeligt monteret på drejetappen (16) på modsatte sider af drejeelementet (20). Det første element (38) er med friktionsorganer (48,52,54) forbundet med huset. Det andet element (40) er forspændt til en neutral position af en centeringsfjeder (66,68). En tværstillet arm (74,75) kan bevæges i drejeelementet (20), så den skiftevis sammenkobler og frakobler den ene eller den anden af de to elementpar (38,40) fra drejeelementet (20) afhængig af energitilstanden for en arbejdsmåde-udvælgersolenoid (24). En slæbespærrehage fastholder drejeelementet udløseligt i en forskudt stilling, når denne er i den fjedercentrerede stilling. Et roterende potentiometer, der er forbundet med drejeelementet, frembringer et elektrisk signal, der viser positionen for drejeelementet (20) og et vægtarmshåndgreb (26), der er forbundet med dette. Herved er opnået en enkeltstangs-styrestangskonstruktion, som har såvel en friktionsfastholdt virkemåde som en spærrehagefastholdt fjedercentreret virkemåde.

4370-82

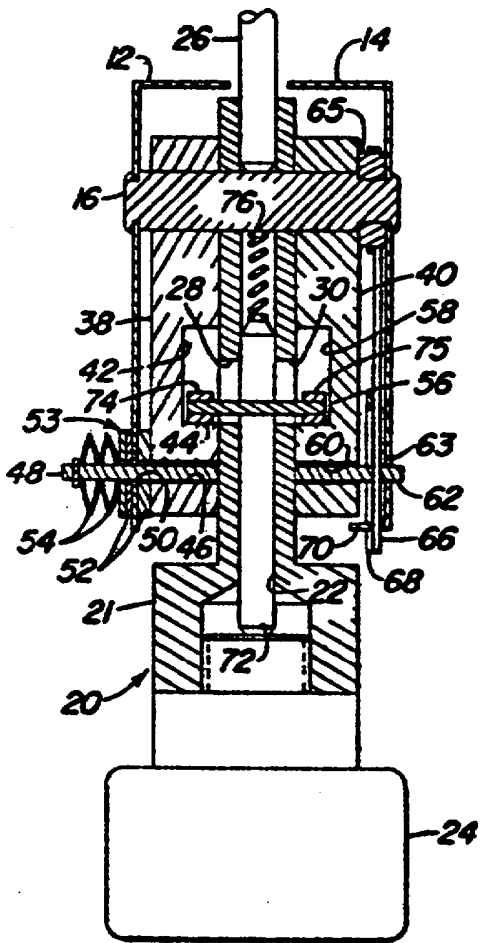


FIG. 2