



(12) 发明专利申请

(10) 申请公布号 CN 104434456 A

(43) 申请公布日 2015. 03. 25

(21) 申请号 201410719171. X

(22) 申请日 2014. 11. 26

(71) 申请人 王克旭

地址 276700 山东省临沂市临沭县郑山街道  
卫生院

(72) 发明人 王克旭 李建锋

(51) Int. Cl.

A61G 15/00(2006. 01)

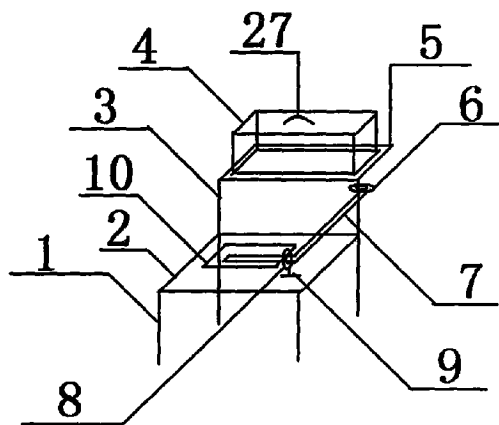
权利要求书1页 说明书2页 附图2页

(54) 发明名称

婴幼儿免疫接种椅

(57) 摘要

婴幼儿免疫接种椅,属于医疗用具技术领域。本发明的技术方案是:包括椅腿、坐垫、椅背和保温罩,其特征是在椅背上固定设有放置板,椅背右上角上固定设有转轴,转轴上固定设有设有连接臂,连接臂前端固定设有万向轮,万向轮侧面设有锁紧螺栓,万向轮上固定设有托板,连接臂上设有滑道,滑道上分别设有滑杆 a 和滑杆 b,滑杆 a 上设有音乐播放器,滑杆 b 上端设有插孔。本发明结构简单,使用方便,在给婴幼儿进行免疫接种时操作简便、省时省力且具有防止患儿因起不适,减轻了医务人员的工作难度。



1. 婴幼儿免疫接种椅,包括椅腿(1)、坐垫(2)、椅背(3)和保温罩(4),其特征是:在椅背(3)上固定设有放置板(5),椅背(3)右上角上固定设有转轴(6),转轴(6)上固定设有连接臂(7),连接臂(7)前端固定设有万向轮(8),万向轮(8)侧面设有锁紧螺栓(9),万向轮(8)上固定设有托板(10),连接臂(7)上设有滑道(11),滑道(11)上分别设有滑杆a(12)和滑杆b(13),滑杆a(12)上设有音乐播放器(14),滑杆b(13)上端设有插孔(15),插孔(15)内设有活动杆(16),活动杆(16)上固定设有玩具(17),托板(10)边缘上设有护翼(18),托板(10)中间设有长方形孔(19),长方形孔(19)上设有活动盖(20),托板(10)边缘上设有卡槽(21),卡槽(21)一侧设有电源连接孔(22),托板(10)背面设有电源盒(23),电源盒(23)内设有与电源连接孔(22)相连接的蓄电池(24),电源盒(23)上设有与蓄电池(24)相连接的充电插头(25),托板(10)侧面设有与电源连接孔(22)相连接的开关阀(26),保温罩(4)分别小于放置板(5)和托板(10)的内径,保温罩(4)放在托板(10)的卡槽(21)内固定,保温罩(4)上固定设有提手(27),保温罩(4)表面设有多个透气孔(28),保温罩(4)内设有恒温器(29),保温罩(4)两侧分别设有注射孔(30)和操作孔(31),注射孔(30)和操作孔(31)上分别设有活动罩(32),保温罩(4)下端设有与电源连接孔(22)相连接的电源插头(33),电源插头(33)与恒温器(29)相连接。

2. 根据权利要求1所述婴幼儿免疫接种椅,其特征在于:所述保温罩(4)设置为透明材料,内侧面设有弱光灯(34)。

3. 根据权利要求1所述婴幼儿免疫接种椅,其特征在于:所述托板(10)表面设有海绵垫。

4. 根据权利要求4所述婴幼儿免疫接种椅,其特征在于:所述恒温器(29)上设有温度显示器(35)。

## 婴幼儿免疫接种椅

[0001] 技术领域：本发明属于医疗用具技术领域，具体地讲是一种婴幼儿免疫接种椅。

[0002] 背景技术：目前，临床上在给婴幼儿进行免疫接种时，由于婴幼儿恐惧心理，必须由家长强行抱着方能在哭闹的情形下操作，且在寒冷的冬天操作时，很容易引起患儿感冒等，操作起来比较麻烦、费时费力，给医务人员增加了极大的工作难度。

[0003] 发明内容：本发明的目的是提供一种在给婴幼儿进行免疫接种时操作简便、省时省力且具有防止患儿引起不适的婴幼儿免疫接种椅。

[0004] 本发明的技术方案是：包括椅腿、坐垫、椅背和保温罩，其特征是在椅背上固定设有放置板，椅背右上角上固定设有转轴，转轴上固定设有连接臂，连接臂前端固定设有万向轮，万向轮侧面设有锁紧螺栓，万向轮上固定设有托板，连接臂上设有滑道，滑道上分别设有滑杆a和滑杆b，滑杆a上设有音乐播放器，滑杆b上端设有插孔，插孔内设有活动杆，活动杆上固定设有玩具，托板边缘上设有护翼，托板中间设有长方形孔，长方形孔上设有活动盖，托板边缘上设有卡槽，卡槽一侧设有电源连接孔，托板背面设有电源盒，电源盒内设有与电源连接孔相连接的蓄电池，电源盒上设有与蓄电池相连接的充电插头，托板侧面设有与电源连接孔相连接的开关阀，保温罩分别小于放置板和托板的内径，保温罩放在托板的卡槽内固定，保温罩上固定设有提手，保温罩表面设有多个透气孔，保温罩内设有恒温器，保温罩两侧分别设有注射孔和操作孔，注射孔和操作孔上分别设有活动罩，保温罩下端设有与电源连接孔相连接的电源插头，电源插头与恒温器相连接。

[0005] 作为优选，所述保温罩设置为透明材料，内侧面设有弱光灯。

[0006] 作为优选，所述托板表面设有海绵垫。

[0007] 作为优选，所述恒温器上设有温度显示器。

[0008] 本发明有益效果是：本发明结构简单，使用方便，在给婴幼儿进行免疫接种时操作简便、省时省力且具有防止患儿因起不适，减轻了医务人员的工作难度。

### 附图说明：

[0009] 附图1为本发明结构示意图。

[0010] 附图2为本发明连接臂的结构示意图。

[0011] 附图3为本发明托板正面的结构示意图。

[0012] 附图4为本发明托板背面的结构示意图。

[0013] 附图5为本发明保温罩的结构示意图。

[0014] 图中1、椅腿，2、坐垫，3、椅背，4、保温罩，5、放置板，6、转轴，7、连接臂，8、万向轮，9、锁紧螺栓，10、托板，11、滑道，12、滑杆a，13、滑杆b，14、音乐播放器，15、插孔，16、活动杆，17、玩具，18、护翼，19、长方形孔，20、活动盖，21、卡槽，22、电源连接孔，23、电源盒，24、蓄电池，25、充电插头，26、开关阀，27、提手，28、透气孔，29、恒温器，30、注射孔，31、操作孔，32、活动罩，33、电源插头，34、弱光灯，35、温度显示器。

[0015] 具体实施方式：包括椅腿1、坐垫2、椅背3和保温罩4，其特征是在椅背3上固定设有放置板5，椅背3右上角上固定设有转轴6，转轴6上固定设有连接臂7，连接臂7

前端固定设有万向轮 8,万向轮 8 侧面设有锁紧螺栓 9,万向轮 8 上固定设有托板 10,连接臂 7 上设有滑道 11,滑道 11 上分别设有滑杆 a12 和滑杆 b13,滑杆 a12 上设有音乐播放器 14,滑杆 b13 上端设有插孔 15,插孔 15 内设有活动杆 16,活动杆 16 上固定设有玩具 17,托板 10 边缘上设有护翼 18,托板 10 中间设有长方形孔 19,长方形孔 19 上设有活动盖 20,托板 10 边缘上设有卡槽 21,卡槽 21 一侧设有电源连接孔 22,托板 10 背面设有电源盒 23,电源盒 23 内设有与电源连接孔 22 相连接的蓄电池 24,电源盒 23 上设有与蓄电池 24 相连接的充电插头 2<sub>5</sub>,托板 10 侧面设有与电源连接孔 22 相连接的开关阀 26,保温罩 4 分别小于放置板 5 和托板 10 的内径,保温罩 4 放在托板 10 的卡槽 21 内固定,保温罩 4 上固定设有提手 27,保温罩 4 表面设有多个透气孔 28,保温罩 4 内设有恒温器 29,保温罩 4 两侧分别设有注射孔 30 和操作孔 31,注射孔 30 和操作孔 31 上分别设有活动罩 32,保温罩 4 下端设有与电源连接孔 22 相连接的电源插头 33,电源插头 33 与恒温器 29 相连接。在给婴幼儿进行免疫接种时,婴儿父母坐在坐垫 2 上,调节转轴 6 和万向轮 8 的方向,锁紧螺栓 9 锁紧固定,托板 10 竖起挡在患儿面前,分别调节滑杆 a12 和滑杆 b13 在滑道 11 上的位置对准婴儿,打开音乐播放器 14 和玩具 17,术者经过长方形孔 19 进行注射,在冬天进行接种疫苗时,将托板 10 平放,婴儿放在托板 10 上,将保温罩 4 罩在托板 10 的卡槽 21 内,电源连接孔 22 与电源插头 33 相连接,并打开开关阀 26,恒温器 29 恒温,观察温度显示器 35 到达适应温度时,婴幼儿父母双手穿过操作孔 31,解开衣服暴露注射区,术者经注射孔 30 注射即可。

[0016] 作为优选,所述保温罩 4 设置为透明材料,内侧面设有弱光灯 34。这样设置,本发明在使用时弱光灯 34 增加患儿舒适度。

[0017] 作为优选,所述托板 10 表面设有海绵垫。这样设置,本发明在使用时海绵垫防止产生冰凉不适感。

[0018] 作为优选,所述恒温器 29 上设有温度显示器 35。这样设置,本发明在使用时温度显示器 35 随时测量保温罩 4 的温度。

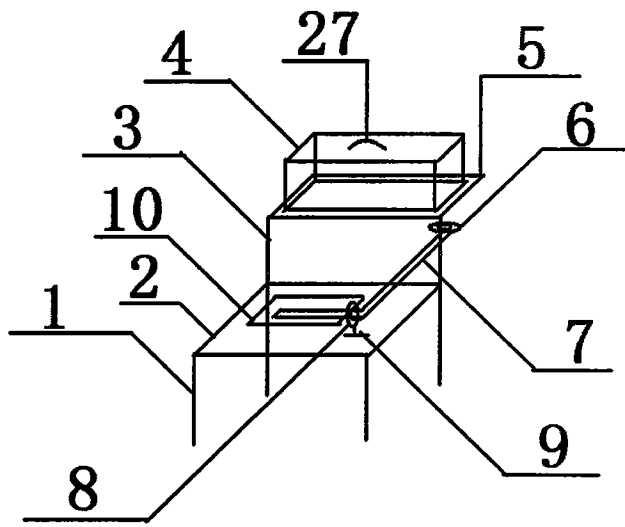


图 1

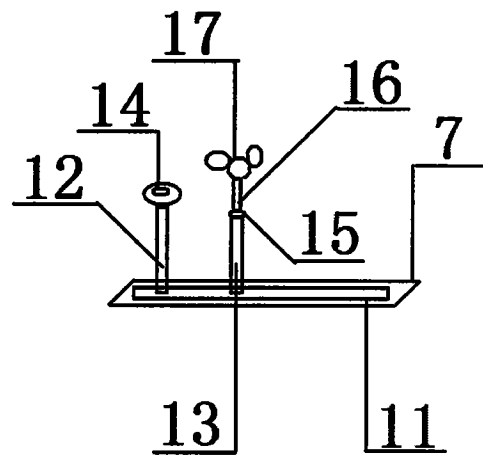


图 2

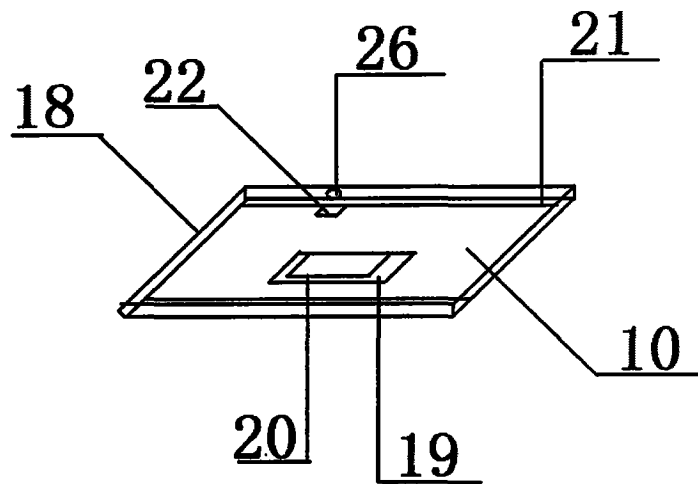


图 3

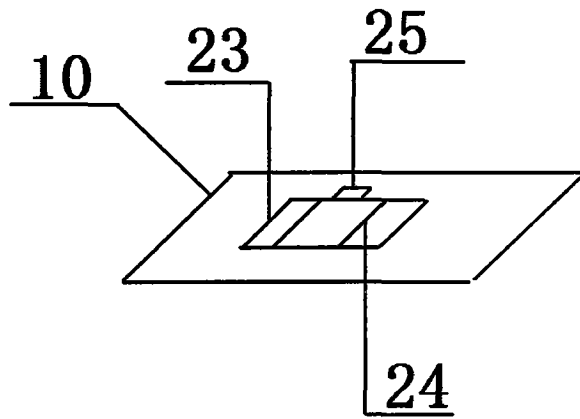


图 4

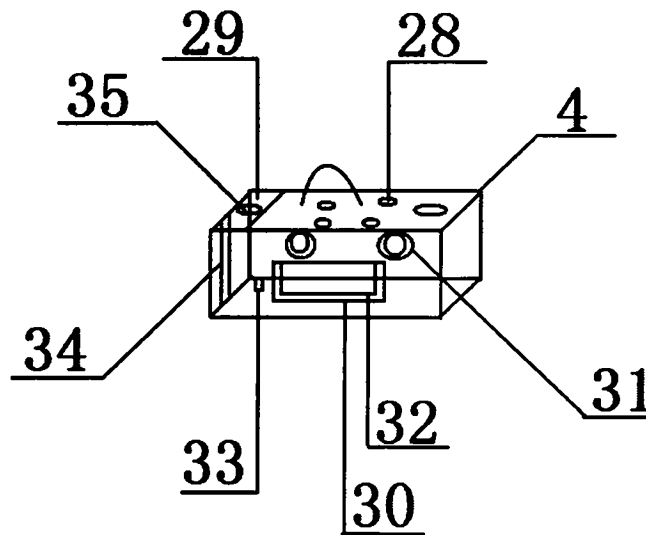


图 5