



(12) 实用新型专利

(10) 授权公告号 CN 204418299 U

(45) 授权公告日 2015.06.24

(21) 申请号 201520070229.2

(22) 申请日 2015.01.30

(73) 专利权人 广东梅雁吉祥水电股份有限公司
地址 514787 广东省梅州市梅县区新县城沿
江南路1号

(72) 发明人 王荣辉 黄平娜 朱宝荣 谢传毅
冯莺 邓峥华

(51) Int. Cl.

E03C 1/12(2006.01)

E03C 1/122(2006.01)

B08B 9/087(2006.01)

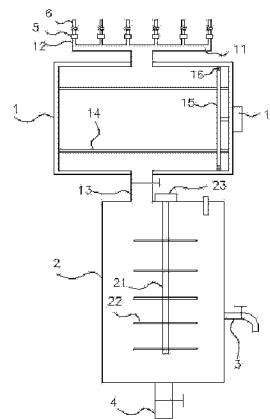
权利要求书1页 说明书2页 附图2页

(54) 实用新型名称

一种环保型排水系统装置

(57) 摘要

本实用新型涉及一种环保型排水系统装置，包括污水储存箱及污水处理箱，污水储存箱上部连通一带有若干支污水进水管的主污水进水管，下部连通一污水出水管，污水出水管插入污水处理箱内上部；污水储存箱内水平设导轨，导轨套设有刮泥板，刮泥板上下两端设置有刮刀，污水储存箱外设有一电动伸缩杆；所述污水处理箱内设置有搅拌轴，所述搅拌轴上均匀设置有搅拌叶片，所述污水处理箱顶部设置有与搅拌轴相连的驱动电机，所述污水处理箱中部设置有一带有控制阀的清水出水管，底部设置有一带有控制阀的清污管。本实用新型便于对污水储存箱进行清污，同时便于实现对污水的储存并处理回收利用。



1. 一种环保型排水系统装置,包括污水储存箱及污水处理箱,所述污水储存箱上部连通一带有若干支污水进水管的主污水进水管,下部连通一带有控制阀的污水出水管,所述污水出水管插入污水处理箱内上部;所述污水储存箱内水平设置两条导轨,所述导轨上套设有刮泥板,所述刮泥板上下两端设置有刮刀,所述污水储存箱外设有一用于驱动刮泥板做直线往复运动的电动伸缩杆,所述电动伸缩杆的伸缩端置于污水储存箱内并连接于刮泥板侧面;所述污水处理箱内设置有搅拌轴,所述搅拌轴上均匀设置有搅拌叶片,所述污水处理箱顶部设置有与搅拌轴相连的驱动电机,所述污水处理箱中部设置有一带有控制阀的清水出水管,底部设置有一带有控制阀的清污管。

2. 根据权利要求 1 所述的一种环保型排水系统装置,其特征在于:所述支污水进水管的进水端通过密封接头可拆卸连接有进水软管。

3. 根据权利要求 2 所述的一种环保型排水系统装置,其特征在于:所述密封接头一端通过橡胶垫圈密封螺纹连接于支污水进水管,另一端外侧壁上均匀向外延伸有若干凸起部,所述进水软管内侧壁上向外延伸有若干与凸起部相对应的限位部,所述凸起部配合于限位部。

一种环保型排水系统装置

技术领域

[0001] 本实用新型涉及排水系统技术领域,具体是涉及一种环保型排水系统装置。

背景技术

[0002] 水资源是人类赖以生存、生产生活必不可少的重要资源。然而,目前全球的水资源特别是淡水资源日益紧缺,有必要合理和环保地利用淡水资源。目前住宅区每层楼的排水系统中,没有设立回收利用设备,洗脸洗手、洗菜、洗衣服或洗澡用过的水直接排入下水管道中浪费大量的水资源。

实用新型内容

[0003] 本实用新型所要解决的技术问题是提供一种环保型排水系统装置。

[0004] 为解决上述技术问题,本实用新型提供以下技术方案:一种环保型排水系统装置,包括污水储存箱及污水处理箱,所述污水储存箱上部连通一带有若干支污水进水管的主污水进水管,下部连通一带有控制阀的污水出水管,所述污水出水管插入污水处理箱内上部;所述污水储存箱内水平设置两条导轨,所述导轨套设有刮泥板,所述刮泥板上下两端设置有刮刀,所述污水储存箱外设有用于驱动刮泥板做直线往复运动的电动伸缩杆,所述电动伸缩杆的伸缩端置于污水储存箱内并连接于刮泥板侧面;所述污水处理箱内设置有搅拌轴,所述搅拌轴上均匀设置有搅拌叶片,所述污水处理箱顶部设置有与搅拌轴相连的驱动电机,所述污水处理箱中部设置有一带有控制阀的清水出水管,底部设置有一带有控制阀的清污管。

[0005] 在上述方案基础上优选,所述支污水进水管的进水端通过密封接头可拆卸连接有进水软管。

[0006] 在上述方案基础上优选,所述密封接头一端通过橡胶垫圈密封螺纹连接于支污水进水管,另一端外侧壁上均匀向外延伸有若干凸起部,所述进水软管内侧壁上向外延伸有若干与凸起部相对应的限位部,所述凸起部配合于限位部。

[0007] 本实用新型与现有技术相比具有的有益效果是:其中,污水储存箱内设置有可做直线往复运动的带有刮刀的刮泥板,便于对污水储存箱内侧壁上的污泥进行定期清理;其中,通过支污水进水管将家庭生活中产生的不同污水集中收集,通过污水储存箱进行储存,通过污水处理箱进行加药物搅拌净化处理,经沉淀后将污水处理箱内上部的清水通过清水出水管排水回收利用,将内底部沉淀的杂质通过清污管排出污水处理箱。

附图说明

[0008] 图1为本实用新型结构示意图;

[0009] 图2为本实用新型密封接头结构示意图。

[0010] 图中标号为:1-污水储存箱,11-主污水进水管,12-支污水进水管,13-污水出水管,14-导轨,15-刮泥板,16-刮刀,17-电动伸缩杆,2-污水处理箱,21-搅拌轴,22-搅拌叶

片,23- 驱动电机,3- 清水出水管,4- 清污管,5- 密封接头,51- 凸起部,6- 进水软管,61- 限位部,7- 橡胶垫圈。

具体实施方式

[0011] 为了使本实用新型的目的、技术方案及优点更加清楚明白,以下结合附图及实施例,对本实用新型进行进一步详细说明。应当理解,此处所描述的具体实施例仅仅用以解释本实用新型,并不用于限定本实用新型。

[0012] 在本实用新型的描述中,需要理解的是,术语“纵向”、“横向”、“上”、“下”、“前”、“后”、“左”、“右”、“竖直”、“水平”、“顶”、“底”、“内”、“外”等指示的方位或位置关系为基于附图所示的方位或位置关系,仅是为了便于描述本实用新型,而不是指示或暗示所指的装置或元件必须具有特定的方位、以特定的方位构造和操作,因此不能理解为对本实用新型的限制。

[0013] 参照图1可知,一种环保型排水系统装置,包括污水储存箱1及污水处理箱2,所述污水储存箱1上部连通一带有若干支污水进水管12的主污水进水管11,下部连通一带有控制阀的污水出水管13,所述污水出水管13插入污水处理箱2内上部;所述污水储存箱1内水平设置两条导轨14,所述导轨14上套设有刮泥板15,所述刮泥板15上下两端设置有刮刀16,所述污水储存箱1外设有一用于驱动刮泥板15做直线往复运动的电动伸缩杆17,所述电动伸缩杆17的伸缩端置于污水储存箱1内并连接于刮泥板15侧面;所述污水处理箱2内设置有搅拌轴21,所述搅拌轴21上均匀设置有搅拌叶片22,所述污水处理箱2顶部设置有与搅拌轴21相连的驱动电机23,所述污水处理箱2中部设置有一带有控制阀的清水出水管3,底部设置有一带有控制阀的清污管4。

[0014] 其中,污水储存箱1内设置有可做直线往复运动的带有刮刀16的刮泥板15,便于对污水储存箱1内侧壁上的污泥进行定期清理;其中,通过支污水进水管12将家庭生活中产生的不同污水集中收集,通过污水储存箱1进行储存,通过污水处理箱2进行加药物搅拌净化处理,经沉淀后将污水处理箱2内上部的清水通过清水出水管3排水回收利用,将内底部沉淀的杂质通过清污管4排出污水处理箱2。

[0015] 进一步参照图1和图2,所述支污水进水管12的进水端通过密封接头5可拆卸连接有进水软管6,便于将不同方位的污水引入污水储存箱1内。

[0016] 进一步参照图2,所述密封接头5一端通过橡胶垫圈7密封螺纹连接于支污水进水管12,另一端外侧壁上均匀向外延伸有若干凸起部51,所述进水软管6内侧壁上向外延伸有若干与凸起部51相对应的限位部61,所述凸起部51配合于限位部61;便于实现支污水进水管12与进水软管6之间的连接稳定性及可拆卸性。

[0017] 以上所述仅为本实用新型的较佳实施例而已,并不用以限制本实用新型,凡在本实用新型的精神和原则之内所作的任何修改、等同替换和改进等,均应包含在本实用新型的保护范围之内。

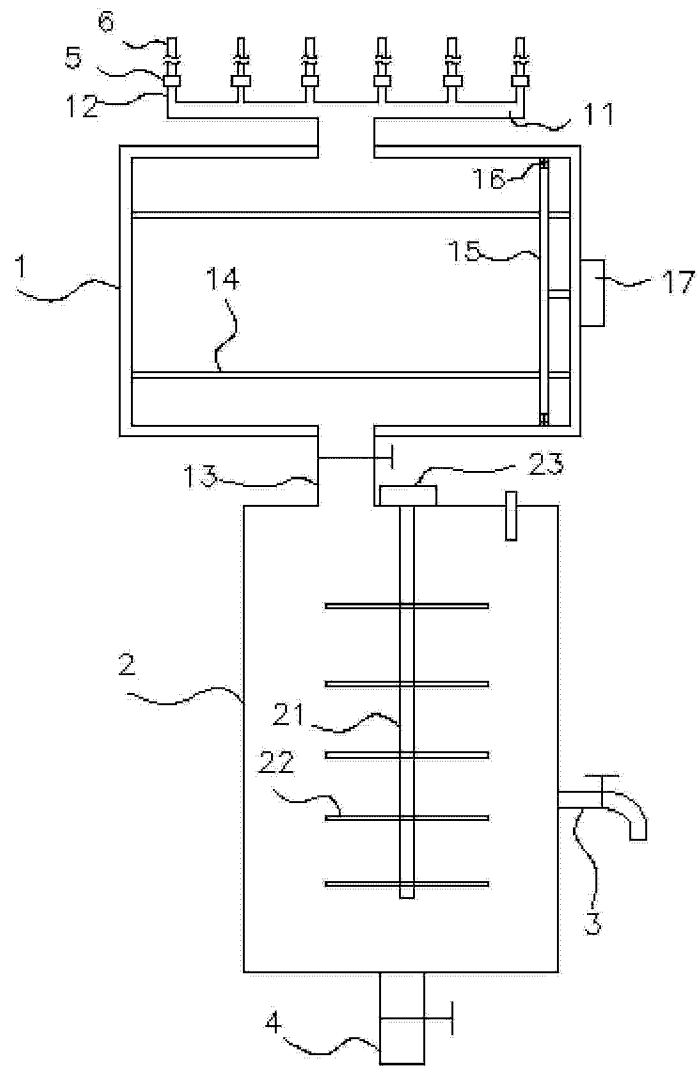


图 1

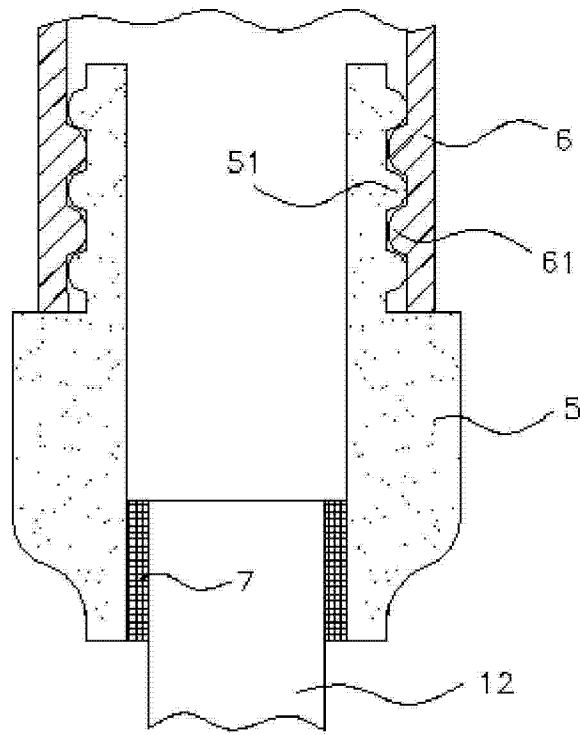


图 2