

(19) 대한민국특허청(KR)  
(12) 공개특허공보(A)

(51) Int. Cl. <sup>5</sup> G03G 15/00	(11) 공개번호 특 1994-0012071	(43) 공개일자 1994년 06월 22일
(21) 출원번호 특 1992-0022350		
(22) 출원일자 1992년 11월 25일		
(71) 출원인 주식회사 신도리코     우석형		
(72) 발명자 박상락	서울특별시 성동구 성수동2가 277-22	
(74) 대리인 박해천	서울특별시 노원구 하계동 시영아파트 603-1405	

**심사청구 : 있음**

**(54) 수동금지대의 분리금지장치**

**요약**

본 발명은 복사기의 사무기각에 사용되는 수동금지대의 분리금지 장치에 관한 것으로, 특히, 금지카세트용 금지롤러를 사용하면서 용지의 다매적재가 가능한 수동금지대의 분리금지장치에 관한 것이다.

본 발명은, 금지카세트용 금지롤러(10)를 이용하며, 상측에는 마일라(6)가 부착된 내측가이드(5)가 고정되며 하측에는 누름판(9)이 형성된 상판(2)과, 상기 상판(2)과 칠택체로 연결되어 형성된 하판(3)을 구비하는 수동금지대의 분리금지장치에 있어서, 전단부에 수동마찰패드(21)가 부착된 금지플레이트(20), 상기 수동마찰패드(21)에 외측단이 걸쳐지며 상기 금지플레이트(20)의 상측에 내측단이 고정되는 판스프링(22), 상기 금지플레이트(20)를 상측에 내측단이 고정되는 판스프링(22), 상기 금지플레이트(20)의 내측단에 걸쳐지며 상기 하판(3)에 고정되는 스프링(24)을 구비한다.

**대표도**

**도3**

**명세서**

[발명의 명칭]

수동금지대의 분리금지장치

[도면의 간단한 설명]

제3도는 본 발명의 요부 구성도,

제4도는 본 발명의 수동금지대 분리금지장치도,

제5도는 제4도의 BB' 단면도.

본 내용은 요부공개 건이므로 전문 내용을 수록하지 않았음

**(57) 청구의 범위**

**청구항 1**

금지카세트용 금지롤러(10)를 이용하며, 상측에는 마일라(6)가 부착된 내측가이드(5)가 고정되며 하측에는 누름판(9)이 형성된 상판(2)과, 상기 상판(2)로 일체로 연결되어 형성된 하판(3)을 구비하는 수동금지대의 분리금지장치에 있어서, 전단부에 수동마찰패드(21)가 부착된 금지플레이트(20), 상기 수동마찰패드(21)에 외측단이 걸쳐지며 상기 금지플레이트(20)의 상측에 내측단이 고정되는 판스프링(22), 상기 금지플레이트(20)를 상기상판(2)에 고정시키는 핀(23)에 고정되는 스프링(24)을 구비하는 것을 특징으로 하는 수동금지대의 분리 금지장치.

**청구항 2**

제1항에 있어서, 상기 금지플레이트(20)의 전단부에 상기 수동마찰패드(21)와 본체마찰패드(11)사이의 용지 이송을 안내하는 연결편(25)을 더 부가하여 구성하는 것??의 특징으로 하는 수동 금지대의 분리금지장치.

**청구항 3**

제1항에 있어서, 상기 판스프링(22)의 내측단에 형성되는 걸림편(27)과, 상기 급지플레이트(20)에 상기 걸림편(27)이 걸리는 홈(28)을 더 부가하여 구성하는 것을 특징으로 하는 수동급지대의 분리급지장치.

**청구항 4**

제1항에 있어서, 상기 급지플레이트(20) 내측단의 용지와 상기 분리롤러(10)와 접촉하는 각도를 조성하는 지지편(26)을 더 부가하여 구성하는 것을 특징으로 하는 수동급지대의 분리급지장치.

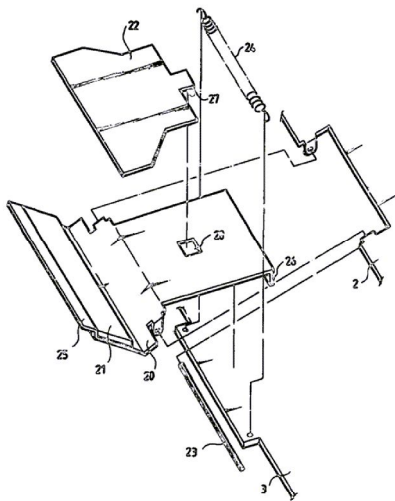
**청구항 5**

제1항에 있어서, 상기 마일라(6)는, 최상단의 용지와 상기 분리롤러(10)와의 접한면을 크게 갖도록 톱니형상의 선단부를 갖도록 한 것을 특징으로 하는 수동급지대의 분리급지장치

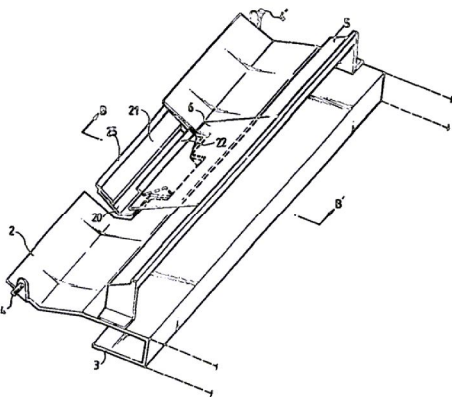
※ 참고사항 : 최초출원 내용에 의하여 공개하는 것임.

**도면**

**도면3**



**도면4**



도면5

