

[19] 中华人民共和国国家知识产权局

[51] Int. Cl.⁷
A61B 5/055
G01R 33/38



[12] 发明专利申请公开说明书

[21] 申请号 01810225.5

[43] 公开日 2003 年 7 月 23 日

[11] 公开号 CN 1431885A

[22] 申请日 2001.7.10 [21] 申请号 01810225.5

[30] 优先权

[32] 2000.7.11 [33] JP [31] 210125/2000

[86] 国际申请 PCT/JP01/05973 2001.7.10

[87] 国际公布 WO02/03862 日 2002.1.17

[85] 进入国家阶段日期 2002.12.4

[71] 申请人 株式会社日立医药

地址 日本东京都

[72] 发明人 吉野仁志 前田常雄

[74] 专利代理机构 中原信达知识产权代理有限责
任公司

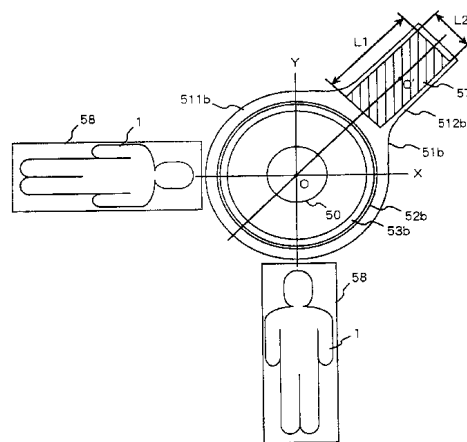
代理人 谷惠敏 关兆辉

权利要求书 3 页 说明书 9 页 附图 5 页

[54] 发明名称 磁共振成像装置

[57] 摘要

本发明公开一种磁共振成像装置，支撑该装置上下配置的磁铁装置的支柱由 1 根构成，并且使覆盖磁铁装置的轭铁本体部的外周做成圆弧状，可提高开放性，可以提高操作者对被检测体的接近程度。



ISSN 1008-4274

1. 一种磁共振成像装置，包括：夹有可放入被检测体大小空隙的相对配置并在相对方向上产生静磁场的永久磁铁、配置在上述永久磁铁的上述空隙一侧改善均匀度的磁极片、以上述空隙为基准在上述永久磁铁的外侧相对配置的轭铁、及使该轭铁进行磁耦合的支柱，其特征在于：

上述支柱由 1 根形成，上述永久磁铁及磁极片的外周被形成圆形或大体圆形状，上述轭铁由配置永久磁铁的本体部及与上述支柱相接合的突出部构成，并且该本体部的外周沿着上述永久磁铁及磁极片的外周被形成圆弧或大体圆弧状。

2. 如权利要求 1 所述的磁共振成像装置，其特征在于：

上述支柱的横截面被形成矩形状，该横截面具有与该支柱中心和静磁场中心的连线相平行的边，该边的长度大于与该边直交的边的长度。

3. 如权利要求 1 所述的磁共振成像装置，其特征在于：

上述支柱的横截面被形成椭圆形，该椭圆的长的直径配置在与该支柱中心和静磁场中心的连线相一致的位置。

4. 如权利要求 1 所述的磁共振成像装置，其特征在于：

上述支柱是将多个磁体的板重叠构成。

5. 权利要求 1 所述的磁共振成像装置，其特征在于：

上述轭铁使上述支柱附近的厚度比上述本体部的厚度大。

6. 如权利要求 1 所述的磁共振成像装置，其特征在于：

具有可以以上述静磁场的中心为旋转中心在水平方向旋转、并且被检测体的体轴方向总是向着上述静磁场中心配置的躺床。

7. 一种磁共振成像装置，包括：夹有可放入被检测体大小空隙的相对配置并在相对方向上产生静磁场的超导磁铁、覆盖上述超导磁铁周围、冷却及维持超导状态的相对配置的冷却容器、连接并支撑上述冷却容器的连结管、以上述空隙为基准在上述冷却容器的外侧相对配置的第 1 铁磁体、及对该第 1 强磁体进行磁耦合同时进行支撑的第 2 铁磁体，其特征在于：

上述连结管及第 2 铁磁体分别由 1 根构成。

8. 如权利要求 7 所述的磁共振成像装置，其特征在于：

上述第 2 铁磁体其横截面被形成矩形状，该横截面具有与该第 2 铁磁体中心和静磁场中心的连线相平行的边，该边的长度大于与该边相直交的边的长度。

9. 如权利要求 7 所述的磁共振成像装置，其特征在于：

上述第 2 铁磁体的横截面被形成椭圆形，该椭圆的长的直径配置在与该第 2 铁磁体中心和静磁场中心的连线相一致的位置。

10. 如权利要求 7 所述的磁共振成像装置，其特征在于：

上述第 2 铁磁体是将多个磁体的板重叠构成。

11. 如权利要求 7 所述的磁共振成像装置，其特征在于：

上述第 1 铁磁体使上述第 2 铁磁体附近的厚度比上述本体部的厚度大。

12. 如权利要求 7 所述的磁共振成像装置，其特征在于：

具有复盖上述连结管和上述第 2 铁磁体的外罩，形成看上去为一根的上下的超导磁铁的支撑结构体。

13. 如权利要求 7 所述的磁共振成像装置，其特征在于：

具有可以以上述静磁场的中心为旋转中心在水平方向旋转、并且被检测体的体轴方向总是向着上述静磁场中心配置的躺床。

14. 一种磁共振成像装置，其特征在于包括：

5 夹有可放入被检测体的静磁场空间，上下相对配置的外形为圆形状的一对磁铁装置；

与上述磁铁装置的端部相结合，支撑上述磁铁装置的 1 根支撑结构体；及

10 以所述静磁场空间的中心为旋转中心，沿着磁铁装置的外形，在水平方向上旋转的躺床。

15. 一种磁共振成像装置，其特征在于包括：

上下相对配置、用于形成静磁场空间的产生静磁场的一对磁铁装置；

15 与上述磁铁装置的一端相结合、支撑磁铁装置的 1 根支撑结构体，及

使上述被检测体向静磁场空间中心方向躺着并使其移动的躺床；

上述躺床配置成使上述被检测体的移动方向是除了连接上述静磁场空间中心和上述支撑结构体中心的延长线上以外的方向。

20

16. 一种磁共振成像装置，其特征在于：

上下相对配置、用于形成静磁场空间的产生静磁场的一对磁铁装置；

25 与上述磁铁装置的一端相结合、支撑磁铁装置的 1 根结构体；及

使上述被检测体向静磁场空间中心方向躺着并使其移动的躺床；

使躺床配置成由上述静磁场空间中心和上述支撑结构体中心的连线与上述静磁场空间中心和上述躺床中心的连线所形成的角度为 45 度~135 度或 225 度~315 度。

磁共振成像装置

5 技术领域

本发明涉及适用于磁共振成像装置的 IVR 的最佳静磁场发生装置。

背景技术

10 磁共振成像装置是利用核磁共振（NMR）现象，得到被检测体的检查部位上的断层图像。为了利用该 NMR 现象，需要把被检测体置于静磁场中，为了产生了该静磁场而采用磁铁。在该磁铁中有永久磁铁、超导磁铁、常导磁铁，另外根据磁场方向可分为水平磁场方式、垂直磁场方式。

15

近些年来，有一边进行诊断一边进行治疗的 IVR（Interventional Radiology）操作，在该 IVR 操作中有的采用磁共振成像装置。在进行 IVR 操作时，为了对诊断中的被检测体进行直接接触而要求是开放性的，作为满足这样的要求的磁共振成像装置，可采用垂直磁场方式的

20 磁铁。作为垂直磁场方式的现有技术，首先说明采用永久磁铁的情况。

在采用永久磁铁的磁共振成像装置中，特别是考虑开放性的有特开平 8-50170 号及特开平 11-104109 号。特开平 8-50170 号是将上下相对配置的永久磁铁用 2 根轭铁偏置一边进行支撑，提高不存在轭铁一侧的开放性。而特开平 11-104109 号是将永久磁铁用 1 根轭铁支撑，提高开放性。

25

另外，在采用超导磁铁的磁共振成像装置中，特别考虑开放性的有特开平 10-135027 号。特开平 10-135027 号是将相对配置的超导磁铁用至少 2 根支撑装置偏置一边进行支撑，并且防止漏磁场的铁磁

30

体强磁体也同样偏置一边，提高不存在支撑装置、铁磁体的一侧的开放性。

5 上述的现有技术，为了提高开放性，将轭铁及支撑装置偏一边，
或形成1根，但却限制了向IVR操作时的被检测体的接近。具体来说，
在特开平8-50170号及特开平10-135027号中所记载的使2根轭铁
或支撑装置（称为2根支柱）偏置一边进行支撑的构成中，被检测体
10 通过2根支柱之间或者对2根支柱使床横着平行插入。因此，在2根
支柱之间插入床时，向被检测体的接近只限定从插入方向的前方的接
近，而对2根支柱横向插入床时，只限定从一侧的接近。从而，也会
产生以不合适的姿势进行IVR操作的情况。另外，人数也受到某种程
度限制。

15 另外，在特开平11-104109号中记载的由1根轭铁（称为1根
支柱）支撑的构成中，是把被检测体置于1根支柱的横方向，另外，
由于配置在永久磁铁上下的轭铁框是矩形状，所以当实际进行IVR操
作时，从矩形状的角部对被检测体进行接近时，距被检测体的距离远，
接近的位置仍然受限制。

20 发明内容

鉴于上述问题，本发明之目的在于，提高IVR操作者对被检测体的接近程度。

25 本发明为了达到上述目的，在一种磁共振成像装置中，包括：形
成可放入被检测体大小空隙，将该空隙夹在中间相对配置并在相对方
向上产生静磁场，并在该空隙形成静磁场空间的永久磁铁、配置在上
述永久磁铁的上述空隙一侧改善均匀度的磁极片、以上述空隙为基准
在上述永久磁铁的外侧相对配置的轭铁、以及使该轭铁进行磁耦合的
30 支柱，其中上述支柱由1根形成，上述永久磁铁及磁极片的外周被形
成圆形或大体圆形状，上述轭铁由配置永久磁铁的本体部及上述支柱

相接合的突出部构成，并且该本体部的外周沿着上述永久磁铁及磁极片的外周被形成圆弧或大体圆弧状。另外，上述支柱的横截面被形成矩形形状，该横截面具有与该支柱中心和静磁场中心的连线相平行的边，该边的长度大于与该边直交的边的长度，也可以使多个磁体的板重叠构成。另外轭铁也可以使上述突出部的支柱的厚度比上述磁铁部的厚度大。

另外，在一种磁共振成像装置中，包括：形成可放入被检测体大小的空隙，将该空隙夹在中间相对配置并在相对方向上产生静磁场，并在空隙形成静磁场空间的超导磁铁、覆盖上述超导磁铁周围、冷却及维持超导状态的相对配置的冷却容器（cryostat）；连接并支撑上述冷却容器的连结管、以上述空隙为基准在上述冷却容器的外侧相对配置的第1铁磁体、以及对该第1强磁体进行磁耦合的同时进行支撑的第2铁磁体，其中上述连结管及第2铁磁体分别由1根构成，根据情况，用外罩覆盖上述连结管和上述第2铁磁体的支撑结构体，把作为支撑结构体，看上去为1根形成的上下的超导磁铁的支撑结构体，上述冷却容器的外周被形成圆形状，上述第1铁磁体由配置超导磁铁的本体部和上述第2铁磁体相接合的突出部构成，并且该本体部的外周沿着上述冷却容器的外周被形成圆弧状。上述第2铁磁体的横截面被形成矩形形状，该横截面具有与该第2铁磁体和静磁场中心的连线相平行的边，该边的长度也可以大于与该边相直交的边的长度，也可以使多个磁体的板重叠构成。另外，第1铁磁体也可以使上述突出的厚度比上述本体部的厚度大。

另外，躺床以上述静磁场空间的中心为中心旋转，被检测体的体轴方向总是向着上述静磁场空间的中心方向配置，卧放的被检测体的体轴方向与上述静磁场空间中心和上述支柱中心的连线的延长线及通过上述静磁场空间的中心，可以在与上述延长线相直交的线不重叠的位置上向着上述静磁场空间的中心配置。

30

根据本发明，使磁共振成像装置的支柱或第 2 铁磁体由 1 根构成，并且通通过使轭铁的本体部或第 1 铁磁体的本体部外周作成圆形，可以提高开放性，提高操作者对被检测体的接近程度。另外，使支柱、第 2 铁磁体的断面形状向着静磁场空间中心的方向比与其相直交的方向长，可以更提高开放性、接近程度。另外，通过使躺床的被检测体插入方向偏离支柱或第 2 铁磁体的中心和静磁场空间的中心的连线，可以使支柱、第 2 铁磁体不会妨碍进行接近。另外，通过使躺床以静磁场空间的中心为基准旋转，可以不受操作者的人数及操作方式限制进行接近。

10

附图说明

图 1 是表示本发明的磁共振成像装置全体构成的方框图。

图 2A、2B 是表示本发明的第一实施例的图。

图 3 是表示本发明的第一实施例的图。

15

图 4 是表示本发明的第二实施例的图。

图 5 是表示本发明的第二实施例的图。

具体实施方式

下面参照附图详细说明本发明的实施例。

20

首先通过图 1 说明本实施例中的磁共振成像装置的全体构成。本实施例的磁共振成像装置利用磁共振（NMR）现象，得到被检测体 1 的断层图像，因此由具有所需足够大的开口的静磁场产生磁回路 2、中央处理装置（以下称 CPU）8、时序器 7、发送系统 4、倾斜磁场产生系统 3、接收系统 5、及信号处理系统 6 构成。

25

上述静磁场产生磁回路 2，在上述被检测体 1 的周围，在其被检测体轴方向或与被检测体轴垂直方向上产生均匀的磁通，在上述被检测体 1 的周围所有的宽的空间上配置永久磁铁方式或常导方式或超导方式的磁场产生装置。

30

上述时序器 7 由 CPU8 的控制进行操作，将被检测体 1 的断层图像数据的收集中所需要的各种指令传输给发送系统 4、倾斜磁场产生系统 3、以及接收系统 5。

5

上述发送系统 4 由高频振荡器 11、调制器 12、高频放大器 13、及发送端高频线圈 14a 构成，从上述高频振荡器 11 所输出的高频脉冲根据时序器 7 的指令，由调制器 12 进行调幅，在由高频放大器 13 对该调幅的高频脉冲进行放大后，供给接近被检测体 1 配置的高频线圈 14a，这样电磁波可以照射在上述被检测体 1 上。

10

上述倾斜磁场产生系统 3 由 X、Y、Z 三个方向卷绕的倾斜磁场线圈 9 及驱动各线圈的倾斜磁场电源 10 构成，根据从上述时序器 7 发出的指令，驱动各线圈的倾斜磁场电源 10，将 X、Y、Z 三个方向的倾斜磁场 G_x 、 G_y 、 G_z 施加在被检测体 1 上。通过施加该倾斜磁场的办法可以设定被检测体 1 的切片面。

15

上述接收系统 5 由接收端高频线圈 14b、放大器 15、正交相位检波器 16、及 A/D 变换器 17 构成，对从上述发送端的高频线圈 14a 所照射的电磁波在被检测体所产生的应答电磁波（NMR 信号），由接近被检测体 1 配置的高频线圈 14b 进行检测，经过放大器 15 及正交相位检波器 16 输入到 A/D 变换器 17，变换成数字量。这时，A/D 变换器 17 按来自时序器 7 的指令的时序，对正交相位检波器 16 所输出的二系列信号进行取样，输出二系列的数字数据。这些数字信号传输给信号处理系统 6，进行富里埃变换。

20

25

该信号处理系统 6 由 CPU8、利用光和磁进行数据写入的盘存储器 18 和磁带 19 等记录装置、及 CRT 等显示器 20 构成，利用上述数字信号，进行富里埃变换、补偿系数计算、像再构成等处理，将任意断面的信号强度分布或对多个信号进行适当运算得到的分布进行图像

30

化，显示在显示器 20 上。

下面通过图 2A、2B 及图 3 说明本发明的第一实施例。图 2B 是图 2A 的 A-A' 断面和台的配置图。一对铁制轭铁 51a、51b 分别支撑永久磁铁 52a、52b 及磁极片 53a、53b 使之相对配置，并使轭铁 51a、51b 由 1 根支柱 57 隔开规定距离相对支撑，在其间形成静磁场空间。

该永久磁铁 52a 和 52b 使其相互极性不同，形成永久磁铁 52a→磁极片 53a→磁极片 53b→永久磁铁 52b→轭铁 51b→支柱 57→轭铁 51a→永久磁铁 52a 的磁回路。永久磁铁 52(a、b) 形成圆形状，在永久磁铁 52(a、b) 的静磁场空间一侧配置形成圆形状的磁极片 53(a、b)。另外，磁极片 53a、53b 的周边部上下都具有同一形状的环状突起部 56(a、b)。该环状突起部 56(a、b) 用于抑制磁通向周围的泄漏，改善内部空间的均匀度。

轭铁 51(a、b) 由配置永久磁铁 52(a、b) 的本体部 511(a、b) 和配置支柱 57 的突起部 512(a、b) 构成。而且，本体部 511(a、b) 沿着永久磁铁 52(a、b) 的形状形成，突起部 512(a、b) 沿着支柱 57 的形状形成。支柱 57 的形状可由圆柱或方柱构成，但最好使静磁场空间 50 的中心 O 和支柱 57 的中心 O' 的连线的方向长度 L1 比与其直交的长度 L2 要长，即形成椭圆柱或长方体。这样可以使轭铁 51(a、b) 具有足够的支撑强度。另外，在支柱 57 上，通过使上述直交的长度 L2 尽可能短，可提高操作者对被检测体 1 的接近程度，但需要通过足够的磁通。因此，只要加大断面积即可，如果使向着支柱 57 的静磁场中心 O 方向的长度 L1 再加长，则可以确保所希望的断面积。而当不能使向支柱 57 的静磁场中心 O 方向的长度 L1 太长时，也可以使轭铁 51(a、b) 的突起部 512(a、b) 的厚度加厚，确保断面积。支柱 57 是由一体的柱状体构成的，但是也可以将多个板状重叠，形成一个支柱。

另外，插入被检测体 1 的躺床 58 为了不妨碍进行 IVR 操作等的操作者，可以偏离通过支柱 57 的中心 O' 和静磁场空间 50 的中心 O 的线上配置。假定将被检测体 1 的插入方向定为 X 轴、Y 轴时，由于支柱 57 未配置在 X 轴上及 Y 轴上，所以对于从装置外部插入静磁场空间 50 的被检测体 1 来说，操作者可以从装置的横侧、后侧自由进行接近。结果，操作者不必在别扭的姿势下就能很容易进行包括 IVR 操作等在内的各种处置。

另外，根据操作者的人数及操作方式，有时操作者的位置会改变。为了适应这一情况，如图 3 中所示，也可以使躺床 58' 以静磁场空间 50 的中心 O 为旋转中心，沿着轭铁 51b 的自体部 511b 的外周旋转。这时，躺床 58' 如果像担架那样可以移动，则也可以在轭铁 51b 的自体部 511b 的外周设置导轨，在导轨等上装卸，可以沿着自体部 511b 的外周移动。另外，如果躺床 58' 是固定在装置上的，则也可以在轭铁 51b 的自体部 511b 的外周上直接设置移动机构。

这样，通过把采用垂直磁场方式的永久磁铁的磁共振成像装置的支柱 57 作成 1 根，并使轭铁 51 (a、b) 的自体部 511 (a、b) 的外周部形成圆形状，在 IVR 操作等中可提高操作者对被检测体的接近程度。另外，通过使支柱 57 的形状形成椭圆柱及长方体，可以更加提高开放性。再通过使躺床 58 可配置在偏离静磁场空间 50 的中心 O 和支柱 57 的中心 O' 的延长线的位置上，操作者的操作性可以更加提高。

下面参照图 3 及图 4A、4B 说明本发明的第二实施例。图 4B 是表示图 4A 的 B-B' 断面和台的配置图。装放磁场发生源的超导线圈 81 (a、b) 的冷却容器 (cryostat) 88 (a、b) 夹着静磁场空间 50 在上下方向上相对对称配置。该磁场发生源的超导线圈的构成，是使在静磁场空间 50 在上下方向上产生高强度的均匀磁场。装放圆形的超导线圈的冷却容器 88 (a、b) 也作成圆筒形状，在上下方向上对称配置。该冷却容器 88 (a、b) 包括真空槽、热屏蔽、和冷媒，使超导线圈

圈冷却、维持在超导状态。2 个冷却容器 88 (a、b) 通过在其间配置的 1 根连结管 91 保持支撑规定的距离。该连结管 91 起机械支撑上下冷却容器 88 (a、b) 的作用，必要时也可以使上下冷却容器 88 (a、b) (冷媒使用液体氦) 起热连接的作用。这时连结管 91 的结构例在中心部配置冷媒槽 82、在其周围配置热屏蔽 83、真空槽 84。这样，就没必要对上下冷却容器 88 (a、b) 各设置 1 台致冷机了，可以在系统上用 1 台致冷机就够了。

另一方面，为了降低由磁场发生源的超导线圈所产生的磁通向装置外部的泄漏，在冷却容器 88 (a、b) 的外周部设置了铁制的磁屏蔽。具体来说，使上下冷却容器 88 (a、b) 的上下用铁板 (相当于轭铁) 93 (a、b) 包围，再使上下的铁板 93 (a、b) 通过柱状的多个板形成的一根铁柱 (相当于轭铁) 92 进行磁连接。上下冷却容器 88 (a、b) 分别用螺栓固定在上下铁板 93 (a、b) 上。这样，由于使磁场发生源的周围用铁等铁磁体包围，对在装置外部产生的磁通形成磁路 (归路)，所以可以抑制漏磁场向远方扩散。另外，本实施例中采用的铁磁体只要是表示出强磁性，也可以选择铁以外的材质，但是考虑到磁的特性、成本、机械强度，一般优选使用铁。

铁板 93 (a、b) 由配置冷却容器 88 (a、b) 的本体部 931 (a、b) 和配置铁柱 92 的突起部 932 (a、b) 构成。而且本体部 931 (a、b) 冷却容器 88 (a、b) 的形状形成，突起部 932 (a、b) 沿着铁柱 92 的形状形成。铁柱 92 的形状由圆柱或方柱构成，但最好使连接静磁场空间 50 的中心 0 和铁柱 92 的中心 0' 的线方向的长度 L_1 比与其直交的长度 L_2 长。即形成椭圆柱或长方体。这样，可以使铁板 93 (a、b) 具有足够的支撑强度。另外，考虑铁板 93 (a、b) 的重量等也可以使铁板 93 (a、b) 的突起部 932 (a、b) 的厚度加厚。

另外，用外罩覆盖连结管 91 和铁柱 92，构成看上去是 1 根支柱。

30

另外，插入被检测体的躺床 58，为了不对进行 IVR 操作等的操作者有妨碍，可以偏离通过铁柱 92 的中心和静磁场空间中心的线配置。当假定被检测体 1 的插入方向是 X 轴、Y 轴时，由于铁柱 92 未配置在 X 轴上及 Y 轴上，所以对于从装置外部插入静磁场空间的被检测者 1，操作者可以从装置的横侧、后侧进行自由接近。结果，操作者不必在别扭的姿势下就能很容易进行包括 IVR 操作在内的各种处置。

另外，根据操作者的人数及操作方式，有时操作者的位置会变化。为了适应这一情况，如图 5 中所示，也可以使躺床 58' 以静磁场空间 50 的中心 O 为基准，沿着铁板 93b 的本体部 932b 的外周旋转。这时，躺床 58' 如果像担架那样可以移动，则也可以在铁板 93b 的本体部 931b 的外周上设置导轨等，在导轨等上装卸，可以沿着本体部 931b 的外周移动，而如果躺床 58' 是固定在装置上，则也可以在铁板 93b 的本体部 931b 的外周直接设置移动机构。

这样，通过把采用垂直磁场方式的超导磁铁的磁共振成像装置的铁柱 92 及连结管 91 做成 1 根，并且使铁板 93 (a、b) 的本体部 931 (a、b) 的外周部形成圆形状，在 IVR 操作等中可以提高操作者对被检测体的接近程度。另外，通过使铁柱 92 的断面形状形成椭圆柱及长方体，可以使开放性更加提高。再通过使躺床 58 的位置从静磁场空间 50 的中心 O 和铁柱 92 的中心 O' 的延长线上偏离，可使操作者的操作性更加提高。

例如，可以使静磁场空间中心和铁柱 92 的中心 O' 的连线，与静磁场空间中心和躺床中心的连线之间形成的角度为 $45^{\circ} \sim 135^{\circ}$ 或者 $225^{\circ} \sim 315^{\circ}$ 来配置躺床。图 2B 也同样。

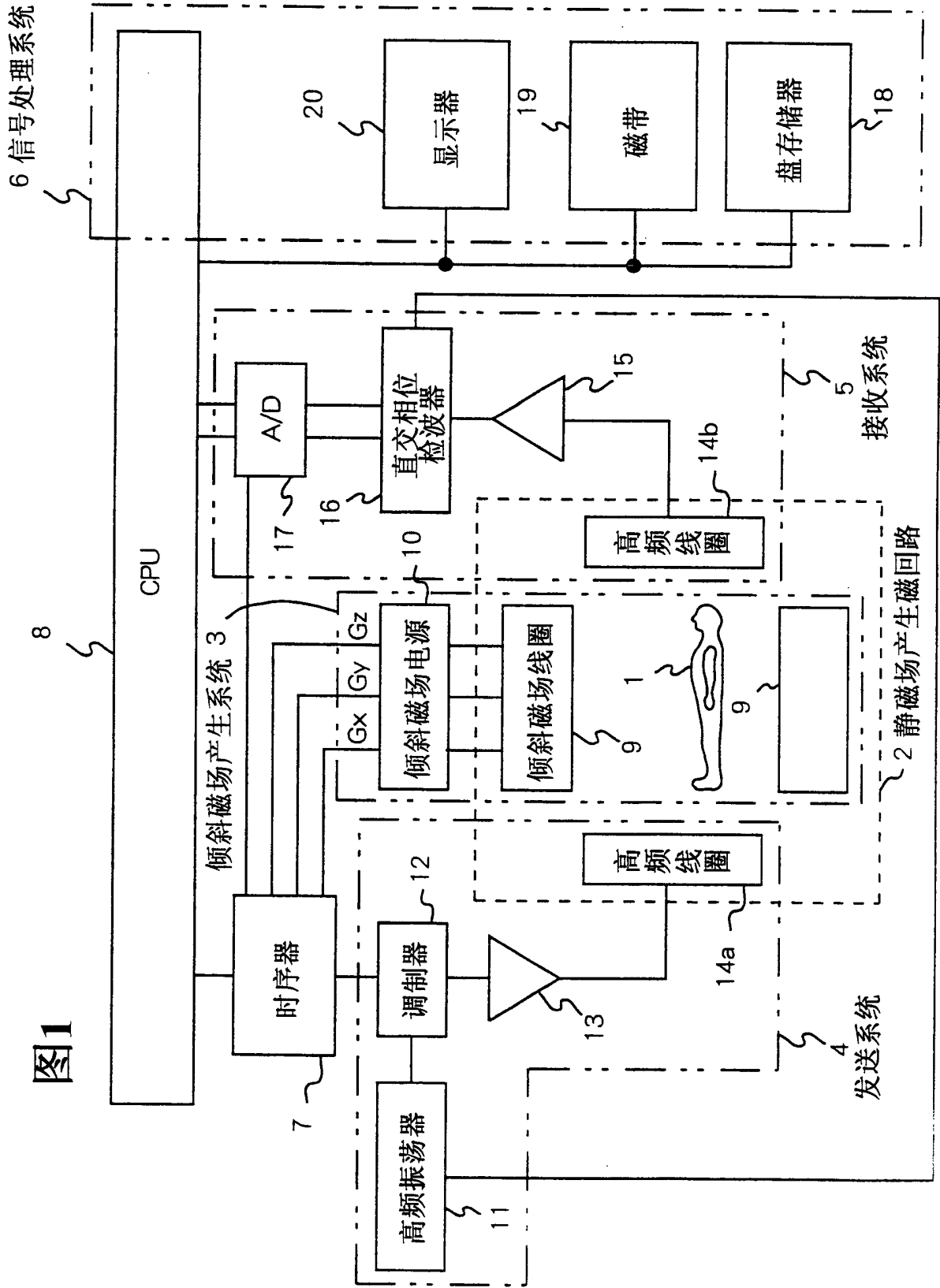


图1

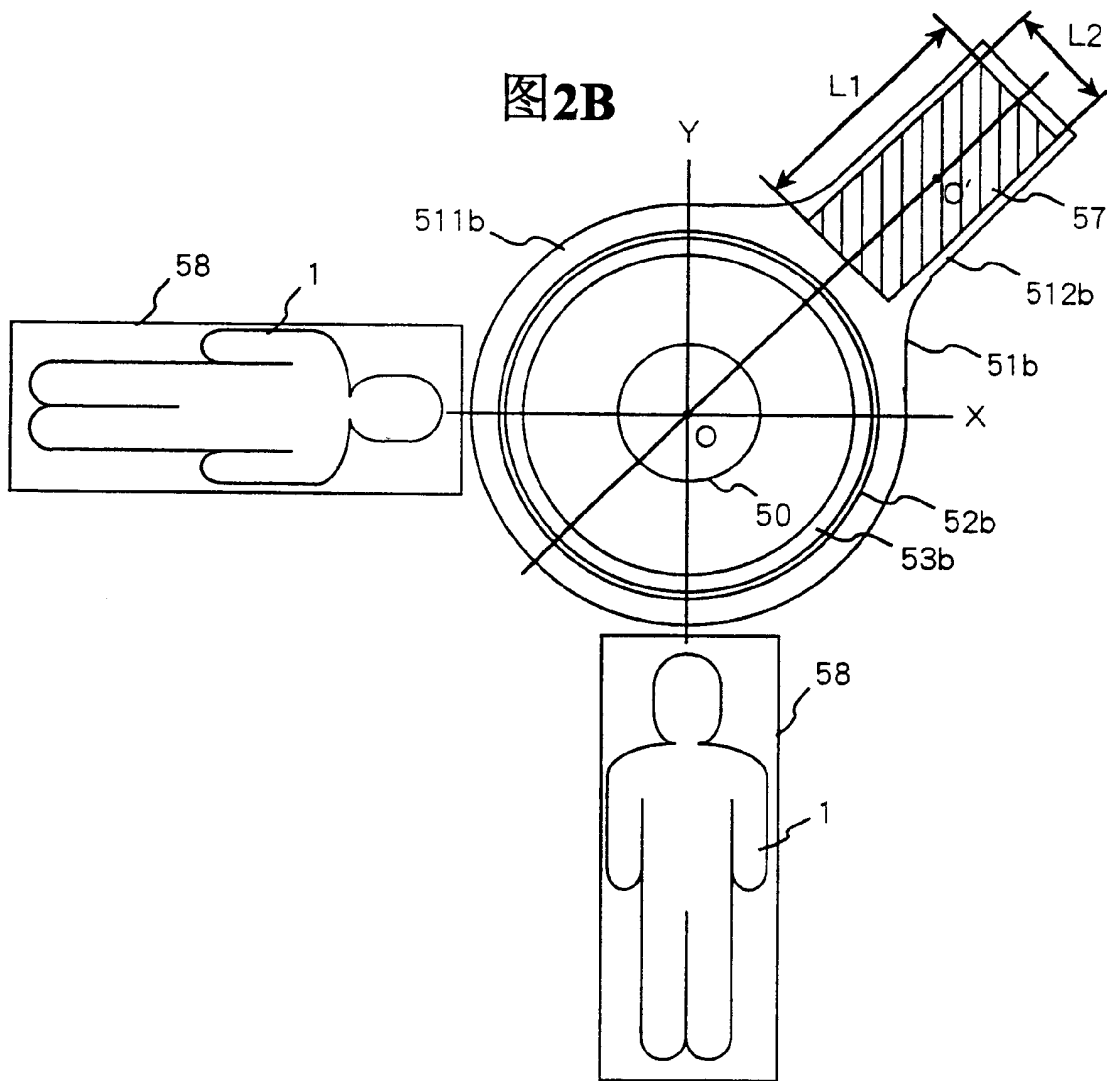
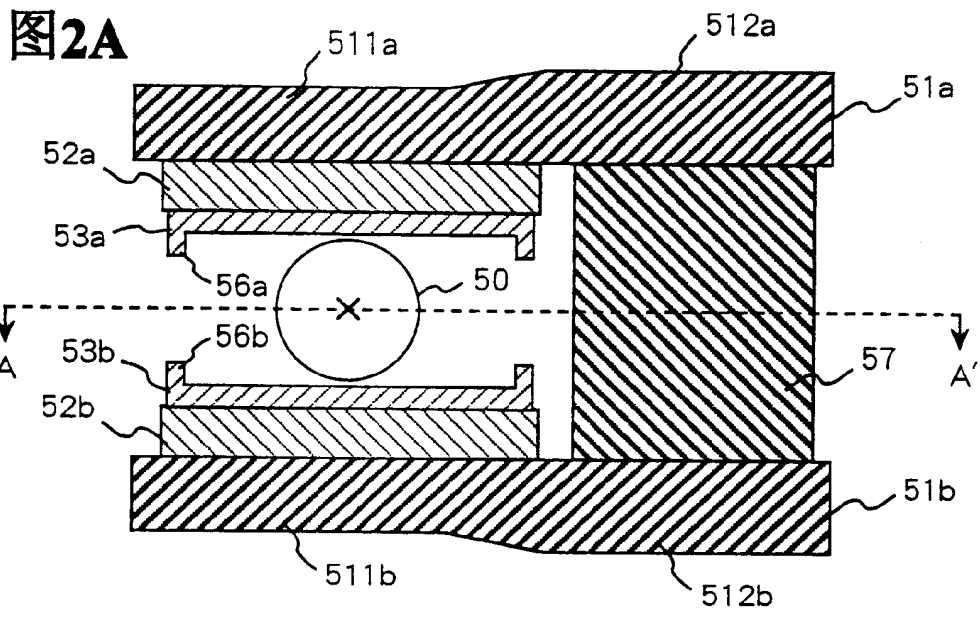
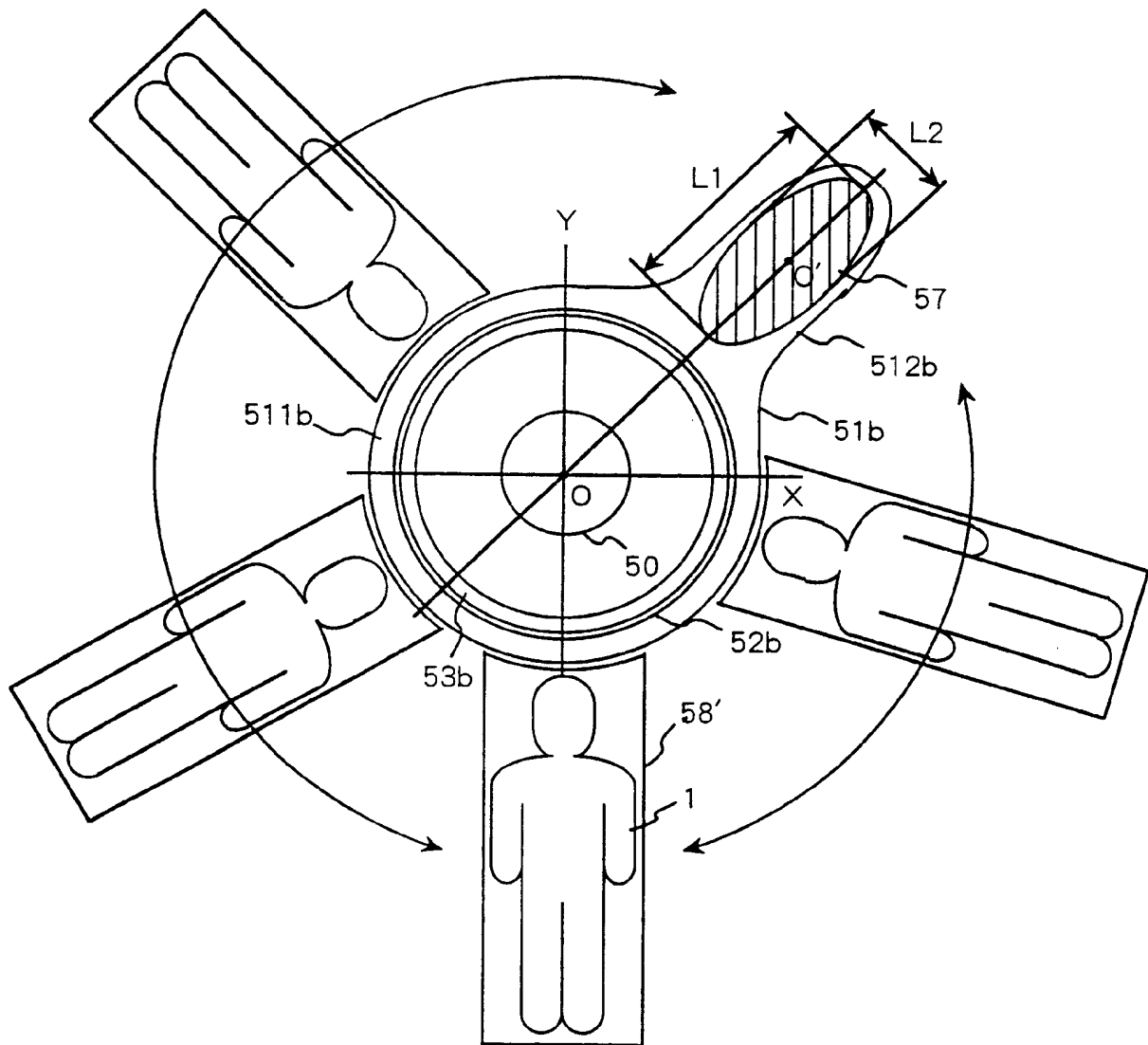


图3



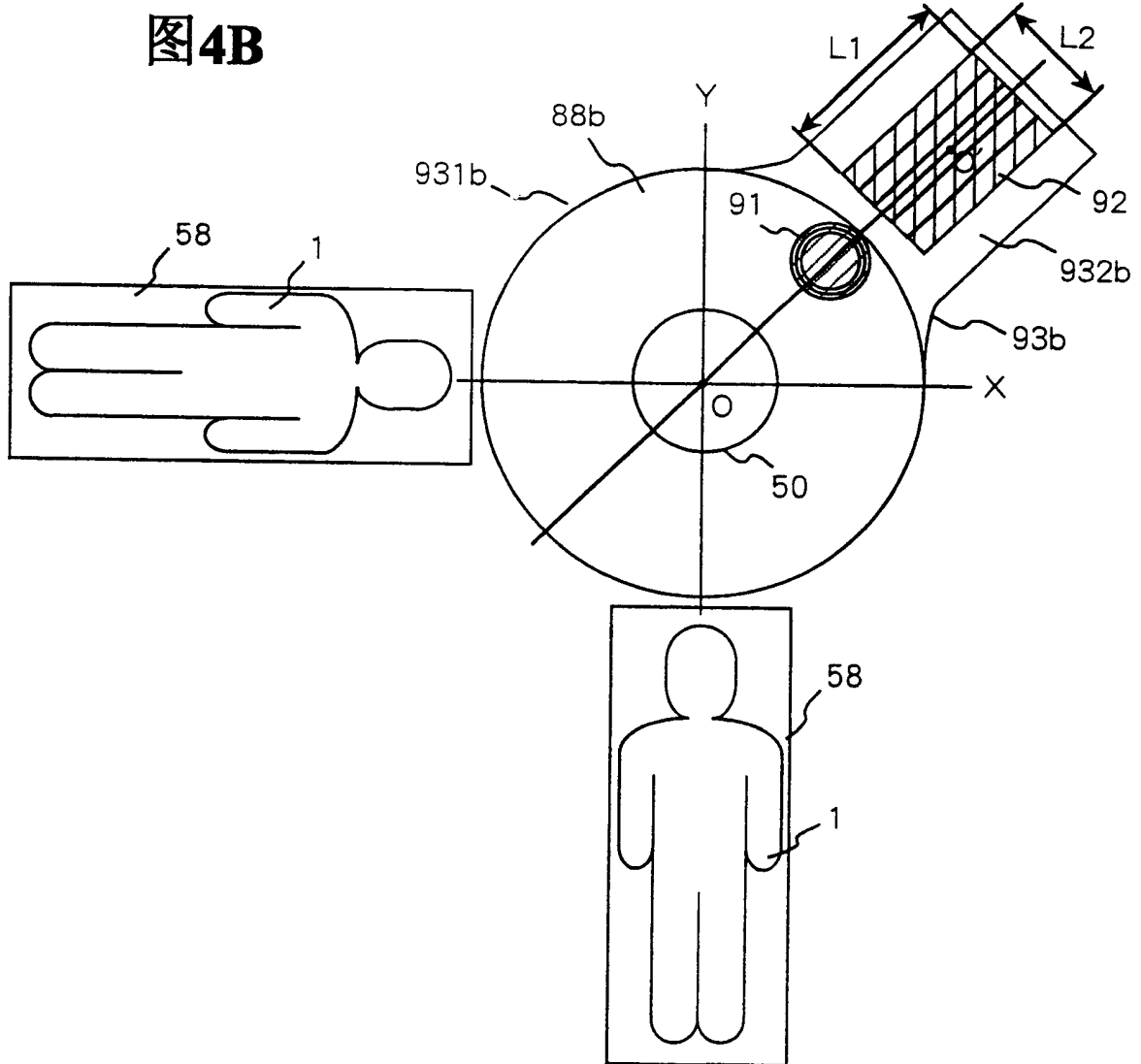
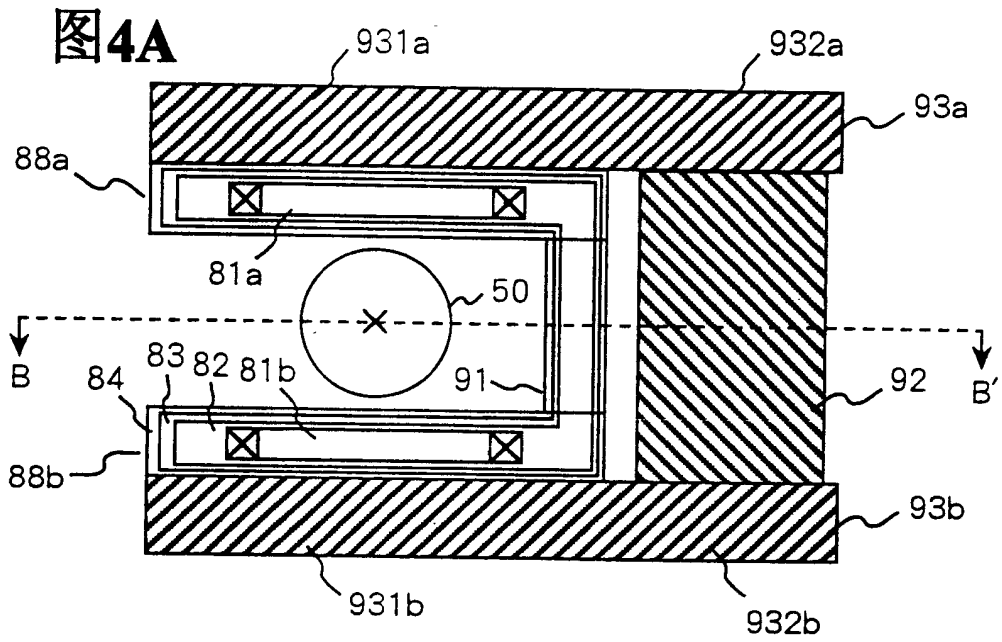


图5

