



(12) 实用新型专利

(10) 授权公告号 CN 213956903 U

(45) 授权公告日 2021.08.13

(21) 申请号 202022992852.7

(22) 申请日 2020.12.14

(73) 专利权人 科东环保科技河北有限公司
地址 063200 河北省唐山市曹妃甸工业区
中日生态工业园区

(72) 发明人 赵艳林 张文杰

(51) Int. Cl.
G01N 1/14 (2006.01)

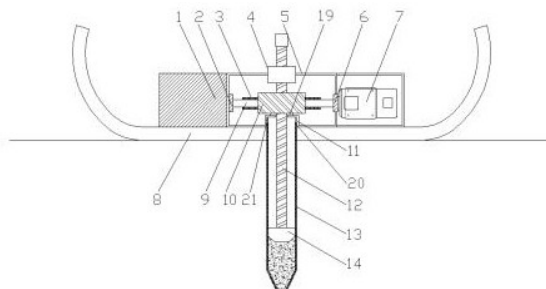
权利要求书1页 说明书4页 附图2页

(54) 实用新型名称

一种水质水样计量用取样装置

(57) 摘要

本实用新型公开了一种水质水样计量用取样装置,包括机箱,所述机箱内部设有提取机构,所述提取机构包括转轴,所述转轴一端设有第一支撑轴承件,所述转轴轴身一侧设有固定轴承件,所述转轴通过所述第一支撑轴承件与所述固定轴承件固定安装于所述机箱内部,所述转轴靠近所述固定轴承件一端设有驱动装置,所述驱动装置一侧设有遥控电源器,所述遥控电源器与所述驱动装置电源电性连接,所述转轴轴身设有斜齿轮,所述斜齿轮一侧设有连接件,所述连接件外壁固定设有齿轮,所述斜齿轮与所述齿轮啮合连接,所述连接件内部设有丝杆。有益效果:本新型的提取机构可自动提取水样,无需人工进行水样提取,方便检测人员的提取工作,提高工作效率。



1. 一种水质水样计量用取样装置,包括机箱(5),其特征在于,所述机箱(5)内部设有提取机构,所述提取机构包括转轴(9),所述转轴(9)一端设有第一支撑轴承件(2),所述转轴(9)轴身一侧设有固定轴承件(6),所述转轴(9)通过所述第一支撑轴承件(2)与所述固定轴承件(6)固定安装于所述机箱(5)内部,所述转轴(9)靠近所述固定轴承件(6)一端设有驱动装置,所述驱动装置一侧设有遥控电源器,所述遥控电源器与所述驱动装置电源电性连接,所述转轴(9)轴身设有斜齿轮(10),所述斜齿轮(10)一侧设有连接件(19),所述连接件(19)外壁固定设有齿轮(3),所述斜齿轮(10)与所述齿轮(3)啮合连接,所述连接件(19)内部设有丝杆(12),所述连接件(19)与所述丝杆(12)通过螺纹相连接,所述连接件(19)底部固定有第二支撑轴承件(17),所述第二支撑轴承件(17)两侧均设有支撑杆(18),所述机箱(5)顶部固定设有固定件(4),所述固定件(4)内部设有螺纹孔,所述丝杆(12)通过杆身螺纹、所述螺纹孔与所述固定件(4)相连接,所述丝杆(12)底部设有活塞(14),所述机箱(5)底部设有贯穿孔(20),所述丝杆(12)贯穿所述贯穿孔(20),所述贯穿孔(20)内部设有抽取筒(13),所述机箱(5)底面设有浮板(8),所述机箱(5)远离所述驱动装置一端设有平衡重物(1)。

2. 根据权利要求1所述的一种水质水样计量用取样装置,其特征在于,所述驱动装置为伺服电机(7)。

3. 根据权利要求1所述的一种水质水样计量用取样装置,其特征在于,所述抽取筒(13)表面设有刻纹。

4. 根据权利要求1所述的一种水质水样计量用取样装置,其特征在于,所述抽取筒(13)顶部外壁设有螺纹件(11),所述螺纹件(11)固定于所述机箱(5)内部靠近所述贯穿孔(20)一侧,所述机箱(5)通过所述螺纹件(11)与所述抽取筒(13)螺纹连接。

5. 根据权利要求4所述的一种水质水样计量用取样装置,其特征在于,所述螺纹件(11)顶部设有密封圈(21)。

6. 根据权利要求1所述的一种水质水样计量用取样装置,其特征在于,所述浮板(8)与机箱(5)底面之间设有连接机构,所述连接机构包括插槽(16),所述插槽(16)内部设有插件(15),所述插件(15)与所述插槽(16)相适配。

7. 根据权利要求1所述的一种水质水样计量用取样装置,其特征在于,所述遥控电源器用于控制驱动装置电源。

一种水质水样计量用取样装置

技术领域

[0001] 本实用新型涉及污水取样领域,具体来说,涉及一种水质水样计量用取样装置。

背景技术

[0002] 水质监测,是监视和测定水体中污染物的种类、各类污染物的浓度及变化趋势,评价水质状况的过程。监测范围十分广泛,包括未被污染和已受污染的天然水(江、河、湖、海和地下水)及各种各样的工业排水等。主要监测项目可分为两大类:一类是反映水质状况的综合指标,如温度、色度、浊度、pH值、电导率、悬浮物、溶解氧、化学需氧量和生化需氧量等;另一类是一些有毒物质,如酚、氰、砷、铅、铬、镉、汞和有机农药等。为客观的评价江河和海洋水质的状况,除上述监测项目外,有时需进行流速和流量的测定。

[0003] 智能遥控钓鱼打窝船装配有电子罗盘,GPS卫星定位系统,声纳式鱼探仪,全数字双向无线通信系统,通过这些高科技的装备可有效地防止船在行驶中的偏航,清楚地了解垂钓地点的河床地貌、水深、水温和鱼情;用GPS设置好出发地和目的地,可重复准确地将船自动导航行驶到多个目的地和返回出发地,并能精确计算船行驶的直线距离和实际行驶时间,当接收信号弱时,船会自动掉头返回到有信号的区域。

[0004] 在水质监测领域,一般需要提取水域中心位置的水样时,通常需要船只将检测人员带到湖中心位置,用玻璃瓶提取中心水域的水样,船只一般较大,使用时,需要提前准备,且不方便运输,一般利用打窝船将玻璃瓶带入水域中心,收取水样,但玻璃瓶,结构简单,灌装水样后无法后进行封装,无法满足提取水样的严格要求,且容易导致打窝船行驶时侧翻。

[0005] 针对相关技术中的问题,目前尚未提出有效的解决方案。

实用新型内容

[0006] 本实用新型的目的在于提供一种水质水样计量用取样装置,以解决上述背景技术中提出的问题。

[0007] 为实现上述目的,本实用新型提供如下技术方案:

[0008] 一种水质水样计量用取样装置,包括机箱,所述机箱内部设有提取机构,所述提取机构包括转轴,所述转轴一端设有第一支撑轴承件,所述转轴轴身一侧设有固定轴承件,所述转轴通过所述第一支撑轴承件与所述固定轴承件固定安装于所述机箱内部,所述转轴靠近所述固定轴承件一端设有驱动装置,所述驱动装置一侧设有遥控电源器,所述遥控电源器与所述驱动装置电源电性连接,所述转轴轴身设有斜齿轮,所述斜齿轮一侧设有连接件,所述连接件外壁固定设有齿轮,所述斜齿轮与所述齿轮啮合连接,所述连接件内部设有丝杆,所述连接件与所述丝杆通过螺纹相连接,所述连接件底部固定有第二支撑轴承件,所述第二支撑轴承件两侧均设有支撑杆,所述机箱顶部固定设有固定件,所述固定件内部设有螺纹孔,所述丝杆通过杆身螺纹、所述螺纹孔与所述固定件相连接,所述丝杆底部设有活塞,所述机箱底部设有贯穿孔,所述丝杆贯穿所述贯穿孔,所述贯穿孔内部设有抽取筒,所述机箱底面设有浮板,所述机箱远离所述驱动装置一端设有平衡重物。

- [0009] 进一步的,所述驱动装置为伺服电机。
- [0010] 进一步的,所述抽取筒表面设有刻纹。
- [0011] 进一步的,所述抽取筒顶部外壁设有螺纹件,所述螺纹件固定于所述机箱内部靠近所述贯穿孔一侧,所述机箱通过所述螺纹件与所述抽取筒螺纹连接。
- [0012] 进一步的,所述螺纹件顶部设有密封圈。
- [0013] 进一步的,所述浮板与机箱底面之间设有连接机构,所述连接机构包括插槽,所述插槽内部设有插件,所述插件与所述插槽相适配。
- [0014] 进一步的,所述遥控电源器用于控制驱动装置电源。
- [0015] 与现有技术相比,本实用新型具有以下有益效果:
- [0016] (1)、本实用新型可配备打窝船使用,浮板增加与水面接触面积,使取样装置可漂浮于水面上,水体可承载本实用新型的大部分重力,便于打窝船带动本实用新型;且本实用新型的提取机构可自动提取水样,无需人工进行水样提取,方便检测人员的提取工作,提高工作效率。
- [0017] (2)、通过刻纹相对比传统打印刻度纹路更不容易被腐蚀,增加抽取筒的使用寿命;螺纹件与抽取筒通过螺纹连接,便于抽取筒取下清洗,或更换活塞与抽取筒容量;密封圈防止机箱内部从贯穿孔处漏水,连接机构便于拆卸浮板与机箱。

附图说明

[0018] 为了更清楚地说明本实用新型实施例或现有技术中的技术方案,下面将对实施例中所需要使用的附图作简单地介绍,显而易见地,下面描述中的附图仅仅是本实用新型的一些实施例,对于本领域普通技术人员来讲,在不付出创造性劳动的前提下,还可以根据这些附图获得其他的附图。

[0019] 图1是根据本实用新型实施例的一种水质水样计量用取样装置的剖面图;

[0020] 图2是根据本实用新型实施例的一种水质水样计量用取样装置连接件与第二支撑轴承的连接图;

[0021] 图3是根据本实用新型实施例的一种水质水样计量用取样装置连接机构的结构示意图。

[0022] 附图标记:

[0023] 1、平衡重物;2、第一支撑轴承件;3、齿轮;4、固定件;5、机箱;6、固定轴承件;7、伺服电机;8、浮板;9、转轴;10、斜齿轮;11、螺纹件;12、丝杆;13、抽取筒;14、活塞;15、插件;16、插槽;17、第二支撑轴承;18、支撑杆;19、连接件;20、贯穿孔;21、密封圈。

具体实施方式

[0024] 下面,结合附图以及具体实施方式,对实用新型做出进一步的描述:

[0025] 实施例一:

[0026] 请参阅图1,根据本实用新型实施例的一种水质水样计量用取样装置,包括机箱5,所述机箱5内部设有提取机构,所述提取机构包括转轴9,所述转轴9一端设有第一支撑轴承件2,所述转轴9轴身一侧设有固定轴承件6,所述转轴9通过所述第一支撑轴承件2与所述固定轴承件6固定安装于所述机箱5内部,所述转轴9靠近所述固定轴承件6一端设有驱动装

置,所述驱动装置一侧设有遥控电源器,所述遥控电源器与所述驱动装置电源电性连接,所述转轴9轴身设有斜齿轮10,所述斜齿轮10一侧设有连接件19,所述连接件19外壁固定设有齿轮3,所述斜齿轮10与所述齿轮3啮合连接,所述连接件19内部设有丝杆12,所述连接件19与所述丝杆12通过螺纹相连接,所述连接件19底部固定有第二支撑轴承件17,所述第二支撑轴承件17两侧均设有支撑杆18,所述机箱5顶部固定设有固定件4,所述固定件4内部设有螺纹孔,所述丝杆12通过杆身螺纹、所述螺纹孔与所述固定件4相连接,所述丝杆12底部设有活塞14,所述机箱5底部设有贯穿孔20,所述丝杆12贯穿所述贯穿孔20,所述贯穿孔20内部设有抽取筒13,所述机箱5底面设有浮板8,所述机箱5远离所述驱动装置一端设有平衡重物1。

[0027] 通过本实用新型的上述方案,本实用新型可配备打窝船使用,浮板8增加与水面接触面积,使取样装置可漂浮于水面上,水体通过浮板8可承载本实用新型的大部分重力,便于打窝船带动本实用新型;且本实用新型的提取机构可自动提取水样,无需人工进行水样提取,方便检测人员的提取工作,提高工作效率;通过转轴9的转动,带动斜齿轮10转动,斜齿轮10带动齿轮3转动,齿轮3通过连接件19内部的螺纹使丝杆12上下移动,来通过活塞14利用抽取筒13自动抽取水样。

[0028] 实施例二:

[0029] 请参阅图1与图3,对于驱动装置来说,所述驱动装置为伺服电机7;所述抽取筒13表面设有刻纹;所述抽取筒13顶部外壁设有螺纹件11,所述螺纹件11固定于所述机箱5内部靠近所述贯穿孔20一侧,所述机箱5通过所述螺纹件11与所述抽取筒13螺纹连接;所述螺纹件11顶部设有密封圈21;所述浮板8与机箱5底面之间设有连接机构,所述连接机构包括插槽16,所述插槽16内部设有插件15,所述插件15与所述插槽16相适配;所述遥控电源器用于控制驱动装置电源。

[0030] 通过本实用新型的上述方案,刻纹相对比传统打印刻度纹路更不容易被腐蚀,增加抽取筒13的使用寿命;螺纹件11与抽取筒13通过螺纹连接,便于抽取筒13取下清洗,或更换活塞14与抽取筒13容量;密封圈21防止机箱5内部从贯穿孔20处漏水,连接机构便于拆卸浮板8与机箱5,连接机构的插件15从插槽16一端迁插与另一端即可;遥控电源器包括遥控器与电源器,电源器用于控制驱动装置电源。

[0031] 为了方便理解本实用新型的上述技术方案,以下就本实用新型在实际过程中的工作原理或者操作方式进行详细说明。

[0032] 在实际应用时,本实用新型可配备打窝船使用,浮板8增加与水面接触面积,使取样装置可漂浮于水面上,水体通过浮板8可承载本实用新型的大部分重力,便于打窝船带动本实用新型;且本实用新型的提取机构可自动提取水样,无需人工进行水样提取,方便检测人员的提取工作,提高工作效率;通过转轴9的转动,带动斜齿轮10转动,斜齿轮10带动齿轮3转动,齿轮3通过连接件19内部的螺纹使丝杆12上下移动,来通过活塞14利用抽取筒13自动抽取水样;刻纹相对比传统打印刻度纹路更不容易被腐蚀,增加抽取筒13的使用寿命;螺纹件11与抽取筒13通过螺纹连接,便于抽取筒13取下清洗,或更换活塞14与抽取筒13容量;密封圈21防止机箱5内部从贯穿孔20处漏水,连接机构便于拆卸浮板8与机箱5,连接机构的插件15从插槽16一端迁插与另一端即可,遥控电源器包括遥控器与电源器,电源器用于控制驱动装置电源。

[0033] 尽管已经示出和描述了本实用新型的实施例,对于本领域的普通技术人员而言,可以理解在不脱离本实用新型的原理和精神的情况下可以对这些实施例进行多种变化、修改、替换和变型,本实用新型的范围由所附权利要求及其等同物限定。

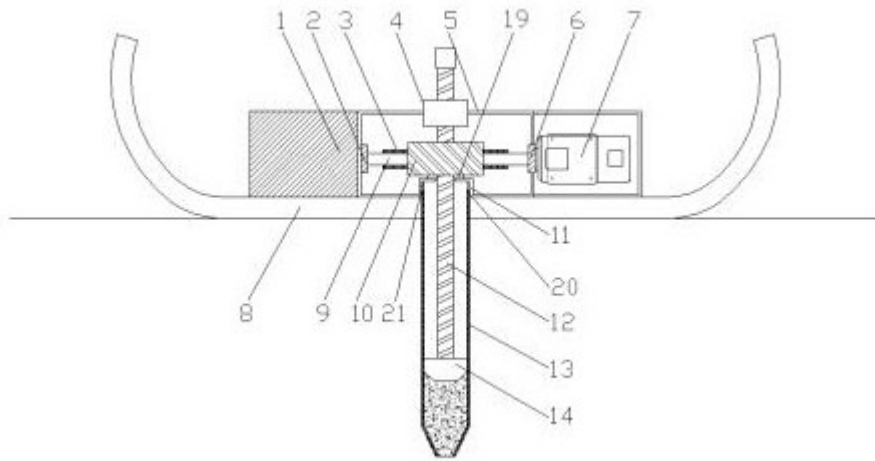


图 1

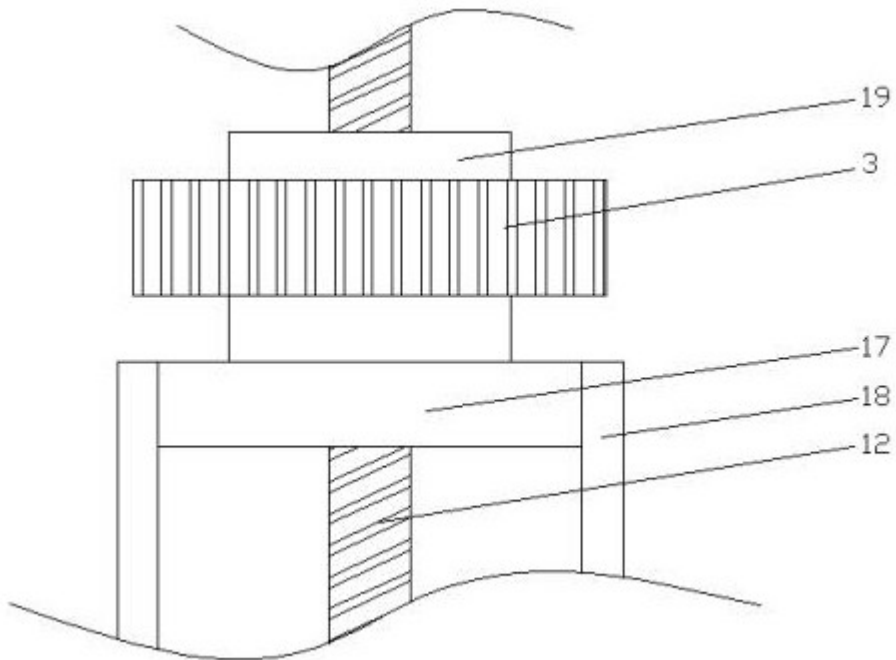


图 2

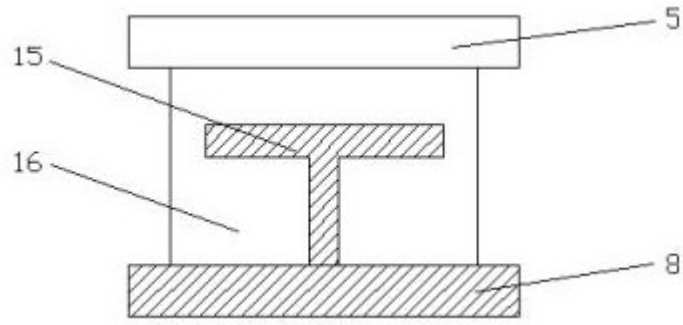


图 3