



(21)申請案號：101220848

(22)申請日：中華民國 101 (2012) 年 10 月 29 日

(51)Int. Cl. : A61C17/06 (2006.01)

A61C15/00 (2006.01)

(71)申請人：光宇醫療儀器股份有限公司(中華民國) (TW)

臺中市西屯區工業七路 10 號

(72)新型創作人：黃啟明 (TW)

(74)代理人：田國健

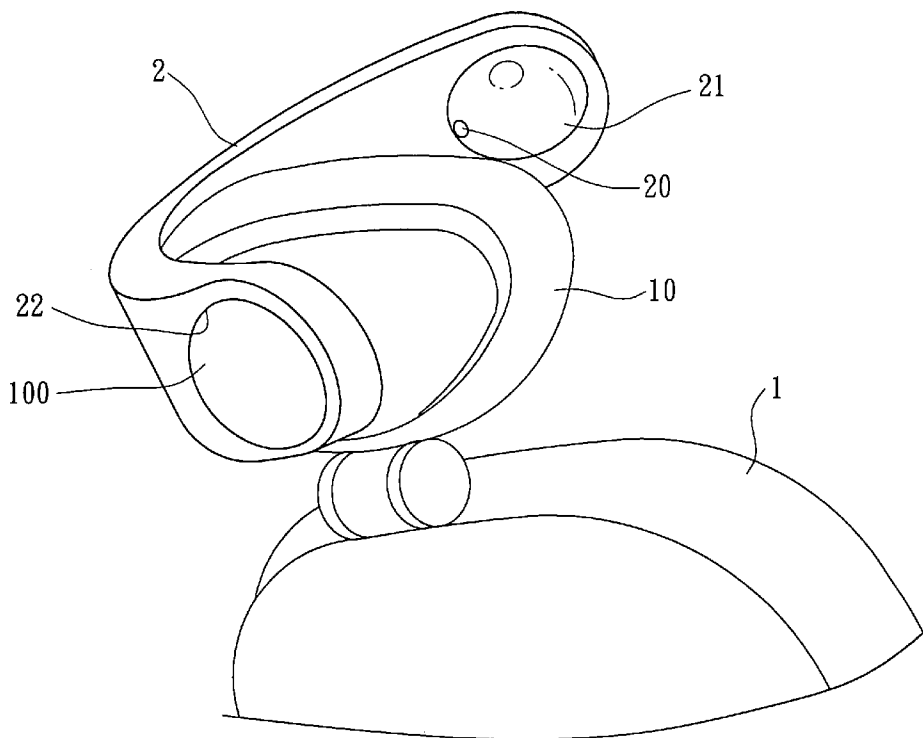
申請專利範圍項數：4 項 圖式數：6 共 16 頁

(54)名稱

牙科診療椅用口外飛沫吸引裝置

(57)摘要

本創作提供一種牙科診療椅用口外飛沫吸引裝置，診療椅設有頭枕，吸引件管線頸接口結合在頭枕的背部，且由頭枕後方往頭枕的側邊伸設至頭枕的側前方，吸引件結構體於頭枕的側前方偏向一側，且具有一吸入口朝向患者嘴側部，並可依臨床使用需求旋轉調整吸入口至患者的左側或右側，連接產生負壓吸引力之負壓設備與吸引件結構體以負壓管路連接且連通至吸入口，牙屑與水氣所形成的飛沫可由吸入口處之負壓吸引力經負壓管路而回收，藉此構成本創作。



1 . . . 座椅

10 . . . 頭枕

100 . . . 吸引口主軸部

2 . . . 吸引件結構體

20 . . . 吸入口

21 . . . 吸引件轉軸

22 . . . 飛沫集散孔

第 2 圖

新型專利說明書

(本說明書格式、順序，請勿任意更動，※記號部分請勿填寫)

公告本

※申請案號：101220848

※申請日：101.10.29

※IPC 分類：A61C 17/06 (2006.01)

A61G 15/00 (2006.01)

一、新型名稱：(中文/英文)

牙科診療椅用口外飛沫吸引裝置

二、中文新型摘要：

本創作提供一種牙科診療椅用口外飛沫吸引裝置，診療椅設有頭枕，吸引件管線頸接口結合在頭枕的背部，且由頭枕後方往頭枕的側邊伸設至頭枕的側前方，吸引件結構體於頭枕的側前方偏向一側，且具有一吸入口朝向患者嘴側部，並可依臨床使用需求旋轉調整吸入口至患者的左側或右側，連接產生負壓吸引力之負壓設備與吸引件結構體以負壓管路連接且連通至吸入口，牙屑與水氣所形成的飛沫可由吸入口處之負壓吸引力經負壓管路而回收，藉此構成本創作。

三、英文新型摘要：

四、指定代表圖：

(一)本案指定代表圖為：第(2)圖。

(二)本代表圖之元件符號簡單說明：

座椅 1

頭枕 1 0

吸引口主軸部 1 0 0

吸引件結構體 2

吸入口 2 0

吸引件轉軸 2 1

飛沫集散孔 2 2

五、新型說明：

【新型所屬之技術領域】

本創作係有關一種牙科用具，尤指一種吸取牙屑與水氣所形成之飛沫的牙科用口外吸引裝置。

【先前技術】

牙科醫生在口腔內部進行診療時，常會利用磨牙機對患者的牙齒鑽磨，由於磨牙機在高速旋轉時(每分鐘將近50萬轉)，牙屑會伴隨著口腔內的水氣浮散在診療室中，故於診療室中的醫療人員或其他病患則有可能受到飛沫傳染的危險，因此有口外飛沫吸引裝置產生。

如第5圖所示，為一種習用牙科診療床，圖中可見該診療床8旁設有一廢水回收機80，此廢水回收器80上設有一吸管81，於吸管81的頂端設有一口罩82，當病患躺於診療床8上進行牙齒的診療時，可將該口罩82移至病患的口前，待牙科醫生以磨牙機對牙齒鑽磨時，牙屑及水氣將由口罩82吸入，經由吸管81至廢水回收器80，進行廢水回收。

又如第6圖所示，為另一種習用牙科診療床，圖中可見該診療床9旁設有一廢水回收機90，此廢水回收機90上設有一懸臂91，於懸臂91的末端懸吊一口罩92，牙科醫生以磨牙機對牙齒鑽磨時，同樣可將牙屑與水氣所形成的飛沫將由口罩92吸入，經由懸臂91內的管

路排放至廢水回收機 9 0，以進行廢水回收。

然而，上述兩種口外飛沫吸引裝置，被吸取的牙屑會混在水氣中而附著在該口罩 8 2 / 9 2 的內緣，且口罩 8 2 / 9 2 通常是朝下而向著病患，因此混有牙屑的水氣會形成霧水，而隨著累積至一定程度而受重力影響往下滴垂，若在口罩 8 2 / 9 2 下有病患者，則會滴垂在病患的臉上，甚至是口中，相當的不衛生；此外，該口罩 8 2 / 9 2 設計上必須對著病患的嘴部，而牙科醫生在行醫時也是必須由病患的嘴部作業，故該口罩 8 2 / 9 2 會對遮擋牙科醫生觀察口腔的視線，造成行醫過程的阻礙。

因此，如何解決上述習用口外飛沫吸引裝置之問題者，即為本創作之主要重點所在。

【新型內容】

本創作目的之一，在於解決上述的問題而提供一種牙科診療椅用口外飛沫吸引裝置，藉由其吸引件結構體偏向頭枕的一側，故吸引件結構體即使於吸入口的周圍有附著水氣，且水氣累積到一定程度而形成霧水時，不會滴落在患者的臉上，且不會遮擋牙科醫生觀察口腔的視線，達到令衛生且行醫更加順暢之功效。

前述之診療椅係於一座椅上設一頭枕俾供患者頭部靠抵，且於座椅外設一負壓設備。為達前述之目的，本創作之口外飛沫吸引裝置包括：

一吸引件結構體，此吸引件結構體一端結合在該頭枕

的背部而由頭枕後方往頭枕的側邊伸設至頭枕的側前方，另一端於該頭枕的側前方偏向一側且具有一朝向患者嘴側部之吸入口，此吸入口以負壓管路連接至該負壓設備。

本創作之上述及其他目的與優點，不難從下述所選用實施例之詳細說明與附圖中，獲得深入了解。

當然，本創作在某些另件上，或另件之安排上容許有所不同，但所選用之實施例，則於本說明書中，予以詳細說明，並於附圖中展示其構造。

【實施方式】

請參閱第 1 圖至第 4 圖，圖中所示者為本創作所選用之實施例結構，此僅供說明之用，在專利申請上並不受此種結構之限制。

本實施例提供一種牙科診療椅用口外飛沫吸引裝置，係如第 1 圖所示，包括一座椅 1 與一吸引件結構體 2，其中：

如第 1 圖所示，該座椅 1 係牙科之診療台的其一構件，可供患者在診療時躺著，而座椅 1 設有一頭枕 10，當患者躺在座椅 1 上時，該頭枕 10 可供患者的頭部靠抵。

如第 1 至 2 圖所示，該吸引件結構體 2 的一端結合在該頭枕 10 的背部，且吸引件結構體 2 而由頭枕 10 後方往頭枕的側邊伸設至頭枕 10 的側前方，吸引件結構體 2 的另一端於該頭枕 10 的側前方偏向一側，且吸引件結構體 2 在頭枕 10 側前方的一端具有一吸入口 20，此吸入

口 20 朝向患者嘴側部，而如第 3 圖所示，此述吸引件結構體 2 之吸入口 20 朝向患者嘴側部之意，係指該吸入口 20 朝向患者口中的飛沫噴散出嘴外的部位，並非必然指該吸入口 20 正對著患者嘴部。

如第 2 及 4 圖所示，本實施例之吸引件結構體 2 一端係可樞擺地結合在該頭枕 10 的背部，詳言之，該頭枕 10 在背部向後凸出一吸引口主軸部 100，該吸引件結構體 2 相對此吸引口主軸部 100 具有一吸引件轉軸 21，吸引件結構體 2 以其吸引件轉軸 21 與該頭枕 10 背部之吸引口主軸部 100 樞接，俾供該吸入口 20 於患者嘴部旁可調整所在位置，可樞擺該吸引件結構體 2 而使其吸入口 20 調整至患者左側，又若牙科醫生位在患者右側時，亦可樞擺該吸引件結構體 2 而使其吸入口 20 調整至患者右側。

如第 1 至 2 圖所示，該吸引件結構體 2 在吸入口 20 的周圍具有一飛沫集散孔 22，在該吸入口 20 吸引飛沫時，由此飛沫集散孔 22 輔助霧氣集中，而使霧氣能順暢的被該吸入口 20 吸入。

本實施例之吸引件結構體 2，透過一隱藏在該座椅 1 中之負壓管路 11 而連接至一負壓設備 3 (如第 1 圖所示)，且吸引件結構體 2 於該吸引件轉軸 21 以管線頭接口

供該負壓管路 1 1 與吸入口 2 0 之間相通，若牙科醫生位在患者左側時，且負壓管路 1 1 與該吸引件結構體 2 連接，負壓設備 3 可產生負壓吸引力，負壓設備 3 透過該負壓管路 1 1 連通該吸入口 2 0，令該吸引件結構體 2 之吸入口 2 0 處亦形成負壓吸引力，飛沫經由該吸引件結構體 2 之吸入口 2 0 吸入之後回收處理。

由上述之說明不難發現本創作之優點，在於本創作之吸引件結構體 2 於頭枕 1 0 側前方的一端係偏向頭枕 1 0 一側，因此當牙科醫生在診療時，混有牙屑與水氣的飛沫可由該吸入口 2 0 的吸引而由負壓管路 1 1 輸送至負壓設備 3，此時若該吸引件結構體 2 之吸入口 2 0 周圍附著水氣而形成霧水時，霧水即使受其重力而滴落，惟吸引件結構體 2 在吸入口 2 0 一端的位置偏向頭枕 1 0 的一側，因不在患者的臉上故不會有霧水滴落在患者臉部的問題，且刻意將吸引件結構體 2 在吸入口 2 0 的一端偏向頭枕 1 0 一側而離開患者的嘴部，故牙科醫生在行醫時不會受該吸引件結構體 2 的遮擋，且此開發之吸引件結構體 2 之吸入口 2 0 可緊臨治療位吸引力可發揮最大效果，可將大部份之飛沫完全吸入，藉此令行醫過程也不會有霧水滴落在患者臉部而較為衛生，且吸引件結構體 2 不會遮擋嘴部，使牙科醫生在行醫時更加順暢。

以上所述實施例之揭示係用以說明本創作，並非用以限制本創作，故舉凡數值之變更或等效元件之置換仍應隸屬本創作之範疇。

由以上詳細說明，可使熟知本項技藝者明瞭本創作的確可達成前述目的，實已符合專利法之規定，爰提出專利申請。

【圖式簡單說明】

第 1 圖係本創作之診療椅平面結構示意圖。

第 2 圖係本創作之吸引件結構體樞設在頭枕背部之立體結構示意圖。

第 3 圖係本創作之吸引件結構體的吸入口朝向患者嘴部之示意圖。

第 4 圖係本創作之吸引件結構體可相對該頭枕樞擺之動作示意圖。

第 5 圖係習用牙科設有口外飛沫吸引裝置之診療床。

第 6 圖係另一種習用牙科設有口外飛沫吸引裝置之診療床。

【主要元件符號說明】

(習用部分)

診療床 8	廢水回收機 8 0
吸管 8 1	口罩 8 2
診療床 9	廢水回收機 9 0
懸臂 9 1	口罩 9 2

(本創作部分)

座椅 1

吸引口主軸部 1 0 0

吸引件結構體 2

吸引件轉軸 2 1

頭枕 1 0

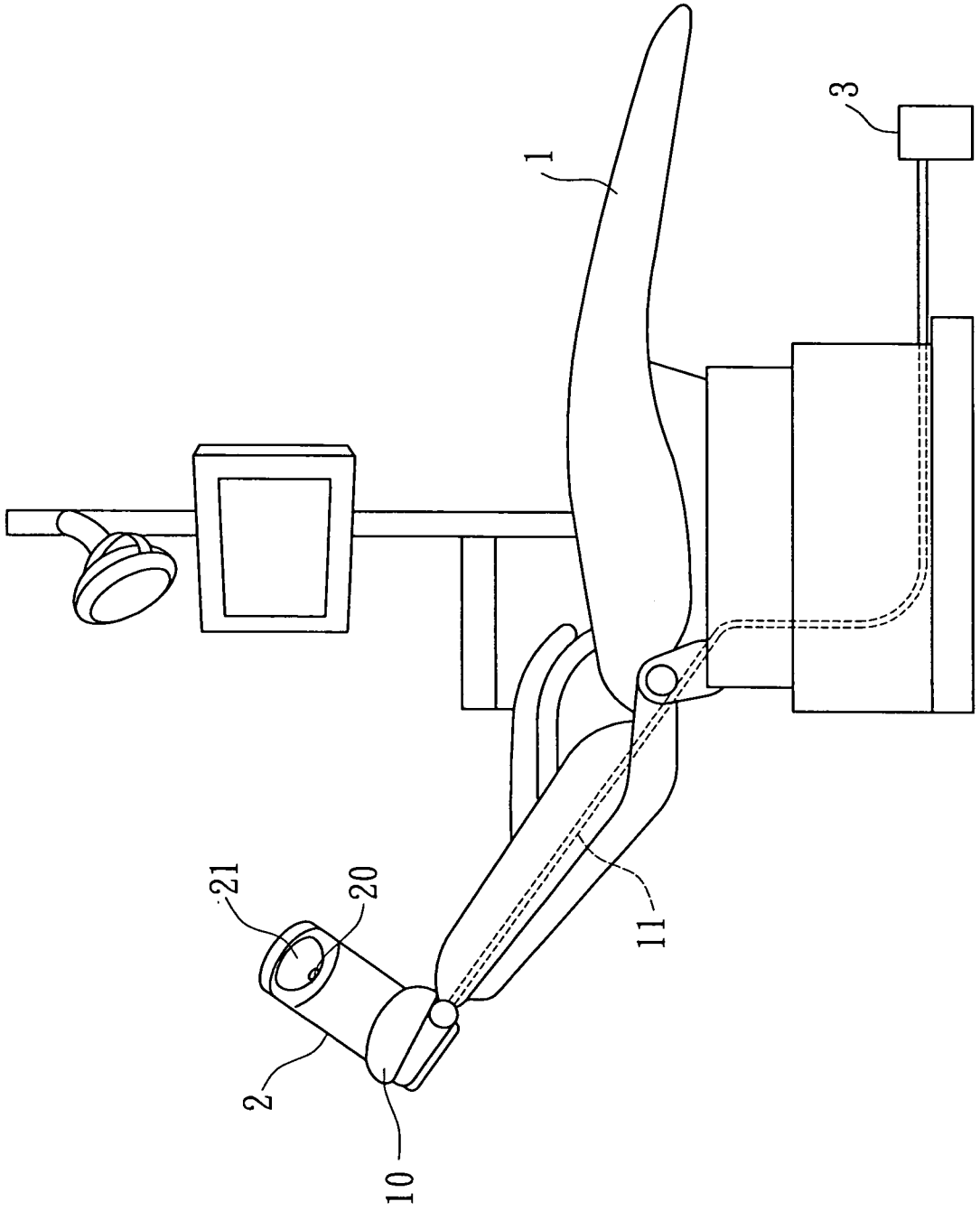
負壓管路 1 1

吸入口 2 0

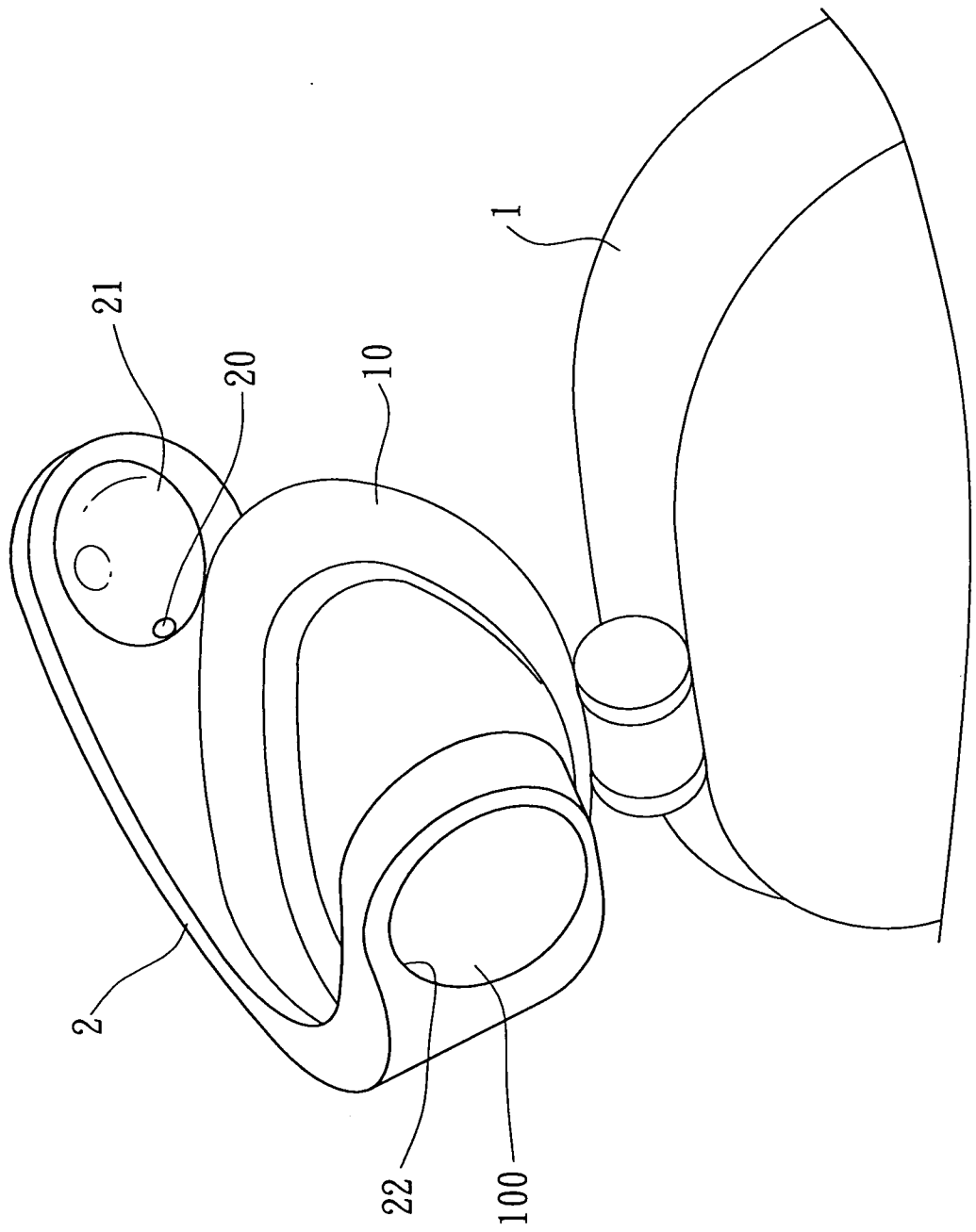
飛沫集散孔 2 2

六、申請專利範圍：

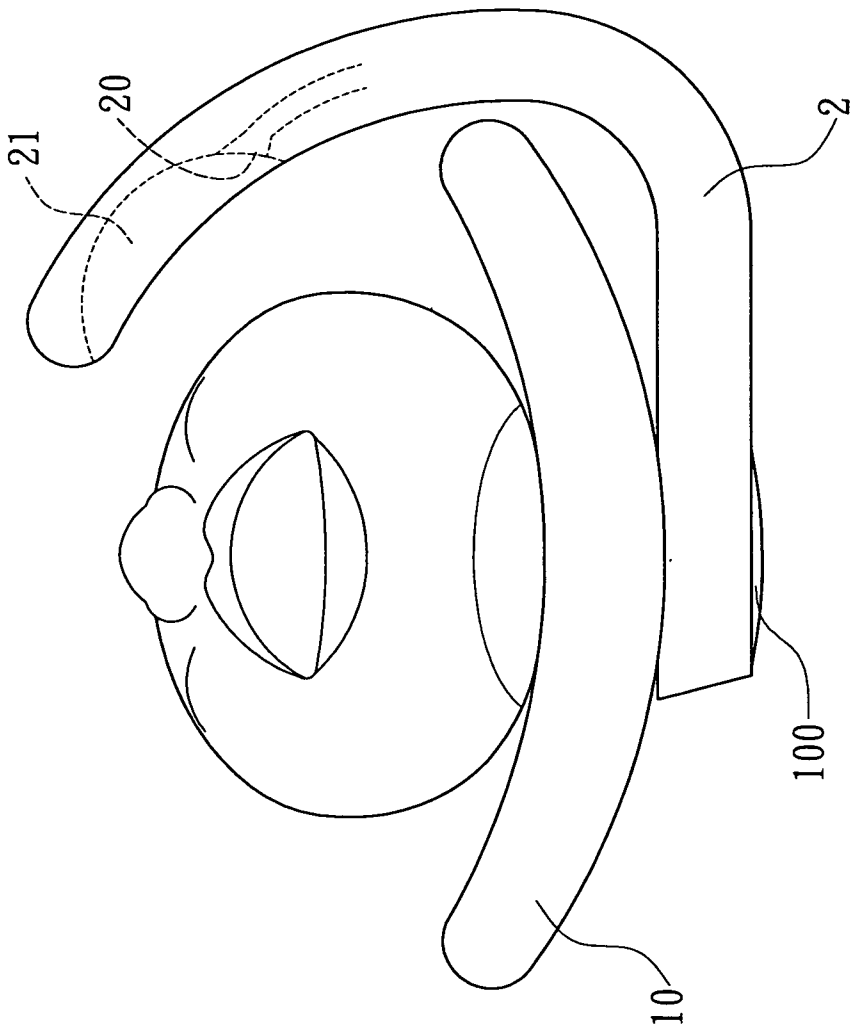
1. 一種牙科診療椅用口外飛沫吸引裝置，前述之診療椅係於一座椅上設一頭枕俾供患者頭部靠抵，且於座椅外設一負壓設備，該口外飛沫吸引裝置包括一吸引件結構體，此吸引件結構體一端結合在該頭枕的背部而由頭枕後方往頭枕的側邊伸設至頭枕的側前方，另一端於該頭枕的側前方偏向一側且具有一朝向患者嘴側部之吸入口，此吸入口以負壓管路連接至該負壓設備。
2. 依申請專利範圍第 1 項所述之牙科診療椅用口外飛沫吸引裝置，其中，該吸引件結構體一端係可樞擺地結合在該頭枕的背部，俾供該吸入口於患者嘴側部旁可調整所在位置。
3. 依申請專利範圍第 2 項所述之牙科診療椅用口外飛沫吸引裝置，其中，該頭枕的背部向後凸出一吸引口主軸部，該吸引件結構體相對此吸引口主軸部具有一吸引件轉軸，吸引件結構體以其吸引件轉軸與該頭枕背部之吸引口主軸部樞接，且吸引件結構體於該吸引件轉軸以管線頸接口供該負壓管路與吸入口之間相通。
4. 依申請專利範圍第 3 項所述之牙科診療椅用口外飛沫吸引裝置，其中，該吸引件結構體於該吸入口的周圍具有一飛沫集散孔。



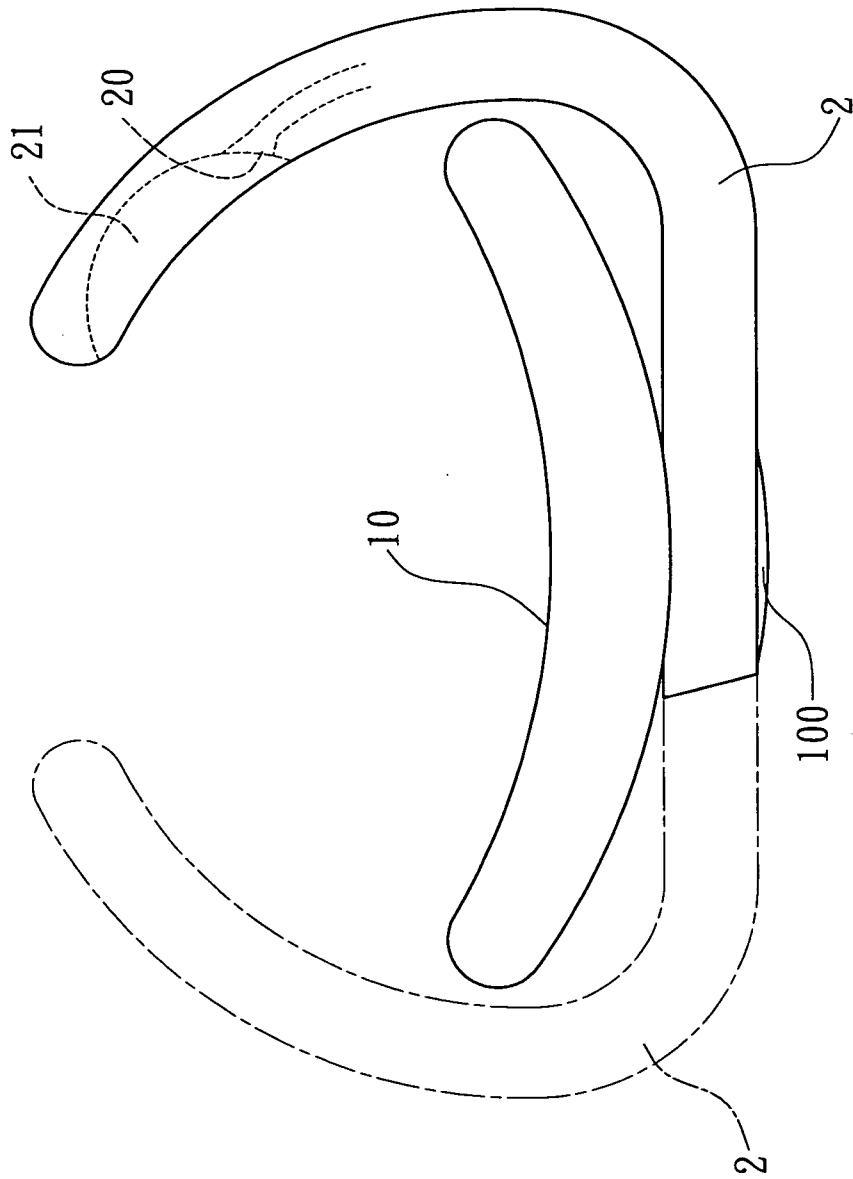
第 1 圖



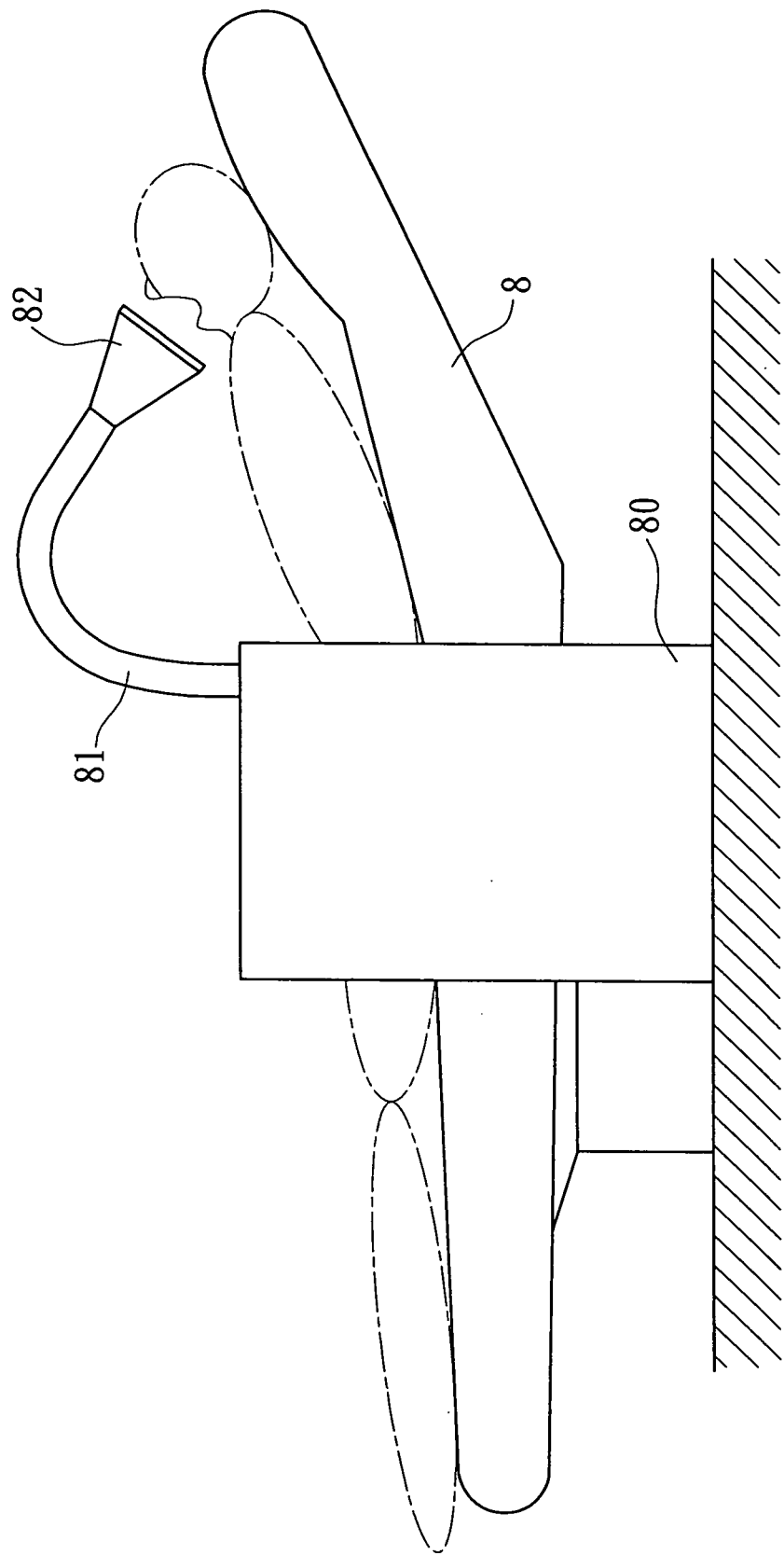
第 2 圖



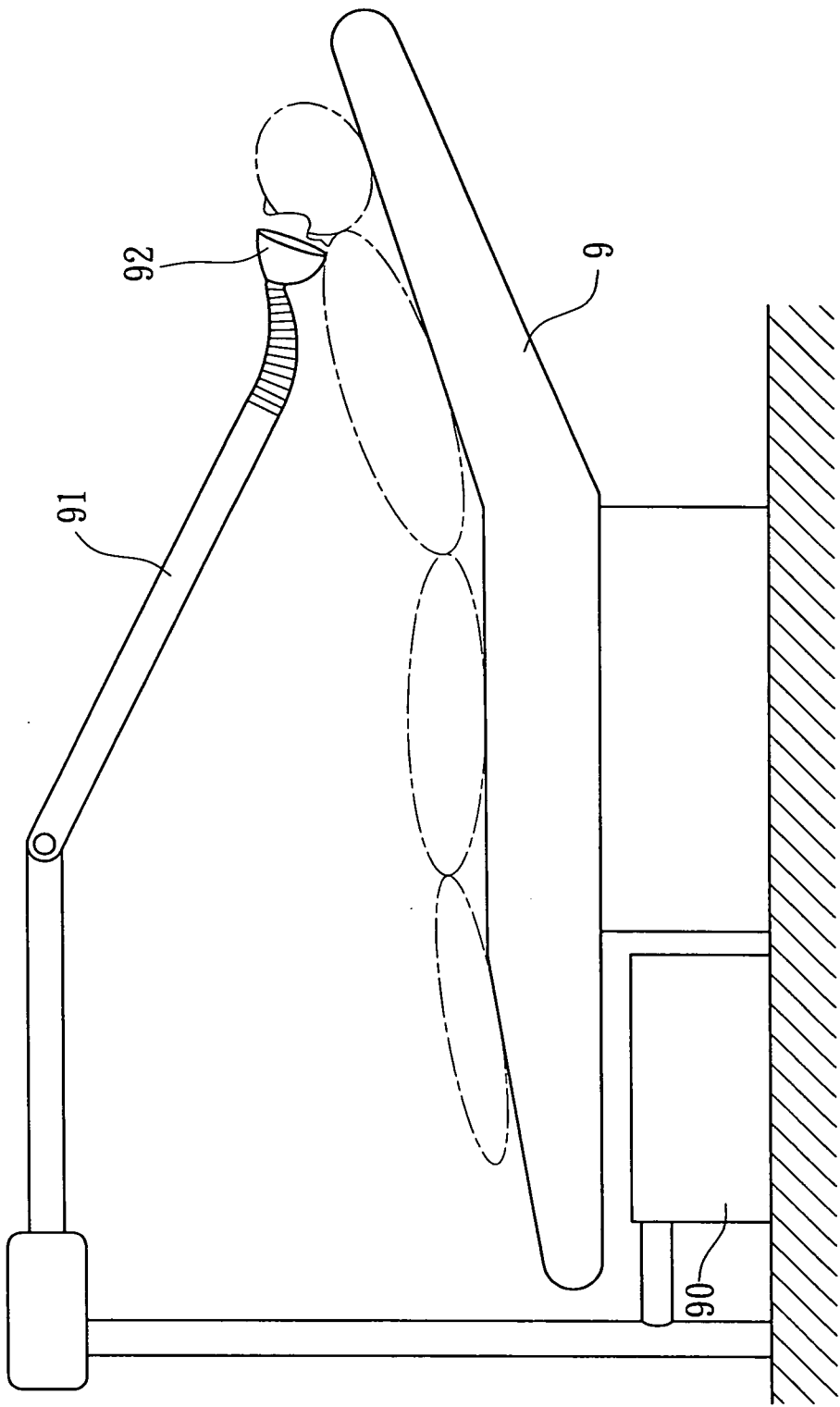
第 3 圖



第 4 圖



第 5 圖



第 6 圖