



(12)实用新型专利

(10)授权公告号 CN 205900920 U

(45)授权公告日 2017.01.18

(21)申请号 201620856688.8

(22)申请日 2016.08.09

(73)专利权人 贵州黔欧蒙科技有限公司

地址 564700 贵州省遵义市赤水大道竹循环产业园B区4号

(72)发明人 李红兵

(74)专利代理机构 贵阳派腾阳光知识产权代理
事务所(普通合伙) 52110

代理人 管宝伟

(51) Int. Cl.

H01R 13/52(2006.01)

H01R 13/447(2006.01)

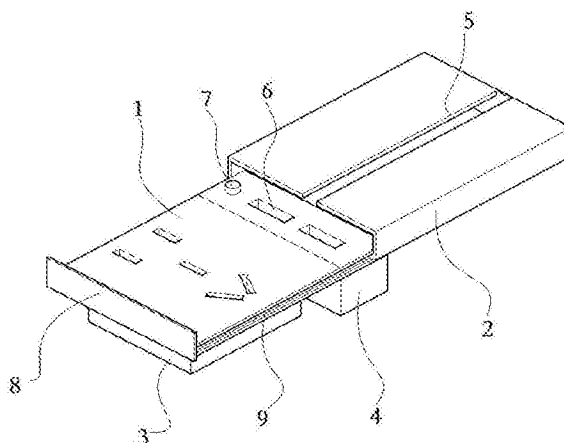
权利要求书1页 说明书2页 附图1页

(54)实用新型名称

一种带有滑盖的插座

(57)摘要

本实用新型提供了一种带有滑盖了插座,包括面板、滑盖、接线盒、变压器;所述接线盒和变压器安装在面板的后端,面板上设置有USB插口和电源接口,所述滑盖的两侧开有滑槽,滑盖通过滑槽安装在面板上。本实用新型通过滑盖使插座被盖住而不会进入灰尘,也防止小孩手指插入对其造成伤害;滑盖上的通槽使电器的电源线可以进入插座,使插座在使用时也能很好的被遮盖。



1. 一种带有滑盖的插座,包括面板(1)、滑盖(2)、接线盒(3)、变压器(4),其特征在于:所述接线盒(3)和变压器(4)安装在面板(1)的后端,面板(1)上设置有USB插口(6)和电源接口,所述滑盖(2)的两侧开有滑槽(9),滑盖(2)通过滑槽(9)安装在面板(1)上。

2. 如权利要求1所述的带有滑盖的插座,其特征在于:所述滑盖(2)一端设置有开口,其端面上开有通槽(5)。

3. 如权利要求1所述的带有滑盖的插座,其特征在于:所述面板(1)的一端侧面固接有挡板(8)。

4. 如权利要求1所述的带有滑盖的插座,其特征在于:所述USB插口(6)的上端设置有按钮开关(7)。

5. 如权利要求1所述的带有滑盖的插座,其特征在于:所述滑盖(2)端面面板(1)的间距为8~10cm。

一种带有滑盖的插座

技术领域

[0001] 本实用新型涉及一种带有滑盖的插座。

背景技术

[0002] 在人们的生活中,电器或电子产品是人们经常接触或使用的器具,由于这些电器或电子产品使用均需以电力提供其动作的功力,因此,在人们的周周围环境多预设可以有连接电源的插座,如壁上插座、延长插座式插座组件、分接插座式插座组件等,以提供这些电器或电子产品连接电源。上述各式插座虽可使电器或电子产品的插头,插接于其上电接于电源,然其插孔外露,灰尘易附着积留其中,或易为好奇的儿童以异物插入其中,而造成触电的意外事故,有的插座以制防尘盖将插座完全盖住,以防尘及防止异物的插入。但是插座在使用时插座依然会暴露无法防止以上问题。

实用新型内容

[0003] 为解决上述技术问题,本实用新型提供了一种带有滑盖的插座。

[0004] 本实用新型通过以下技术方案得以实现。

[0005] 本实用新型提供的一种带有滑盖的插座,包括面板、滑盖、接线盒、变压器;所述接线盒和变压器安装在面板的后端,面板上设置有USB插口和电源接口,所述滑盖的两侧开有滑槽,滑盖通过滑槽安装在面板上。

[0006] 所述滑盖一端设置有开口,其端面上开有通槽。

[0007] 所述面板的一端侧面固接有挡板。

[0008] 所述USB插口的上端设置有按钮开关。

[0009] 所述滑盖端面面板的间距为8~10cm。

[0010] 本实用新型的有益效果在于:通过滑盖使插座被盖住而不会进入灰尘,也防止小孩手指插入对其造成伤害;滑盖上的通槽使电器的电源线可以进入插座,使插座在使用时也能很好的被遮盖。

附图说明

[0011] 图1是本实用新型的结构示意图;

[0012] 图中:1-面板,2-滑盖,3-接线盒,4-变压器,5-通槽,6-USB插口,7-按钮开关,8-挡板,9-滑槽。

具体实施方式

[0013] 下面进一步描述本实用新型的技术方案,但要求保护的范围并不局限于所述。

[0014] 一种带有滑盖的插座,包括面板1、滑盖2、接线盒3、变压器4;所述接线盒3和变压器4安装在面板1的后端,面板1上设置有USB插口6和电源接口,所述滑盖2的两侧开有滑槽9,滑盖2通过滑槽9安装在面板1上。通过滑盖2和挡板8将插座完全遮盖住,滑盖上的通槽5

孔可以穿过电源线,使插座能够在使用时也能盖住。插座上的USB电源可以直接使用数据线对手机等产品充电,避免了手机充电器在占用面板1较大面积其他电器无法使用的问题。

[0015] 进一步的为了解决插座在使用时无法盖住的问题,所述滑盖2一端设置有开口,其端面上开有通槽5。

[0016] 进一步的为了使插座完全盖住。所述面板1的一端侧面固接有挡板8。

[0017] 进一步的为了快速插座电源,避免发生事故时损坏插板上的电器,所述USB插口6的上端设置有按钮开关7。

[0018] 最后的为了使电器在使用时座盖2也能盖上。所述滑盖2端面面板1的间距为8~10cm。

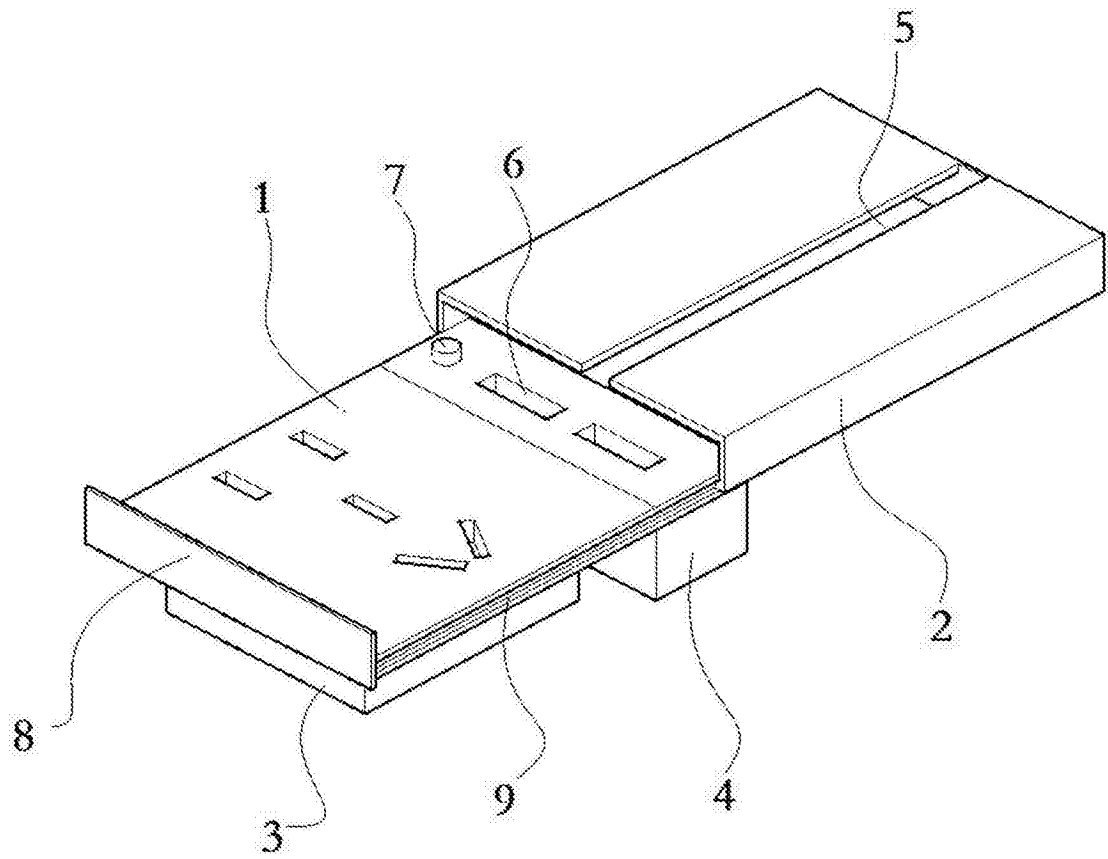


图1