



## Wirtschaftspatent

Erteilt gemäß § 5 Absatz 1 des Aenderungsgesetzes  
zum Patentgesetz

ISSN 0433-6461

(11)

# 203 616

Int.Cl.<sup>3</sup>

3(51) F 21 V 21/04

### WT FUER ERFINDUNGS- UND PATENTWESEN

In der vom Anmelder eingereichten Fassung veröffentlicht

---

1) WP F 21 V/ 2364 173 (22) 30.12.81 (44) 26.10.83

---

- 1) VEB NARVA "ROSA LUXEMBURG" LEUCHTENBAU LEIPZIG;DD;
  - 2) PETER, BRIGITTE;DD;
  - 3) siehe (72)
  - 4) VEB NARVA, R. LUXEMBURG LEUCHTENBAU LEIPZIG, BFN, 7050 LEIPZIG, RIESAER STR. 64
- 
- 

### 1) EINBAUVORRICHTUNG, INSBESONDERE FUER DECKENEINBAULEUCHE

---

7) Die Erfindung betrifft eine Einbauvorrichtung, insbesondere für Deckeneinbauleuchte mit deren Hilfe in vorgesehene Deckenöffnungen montageseitig leicht verstell- und fixierbar einbauleuchten befestigt werden können. Die erfindungsgemäße Einbauvorrichtung gewährleistet, daß durch einen Bügel in Verbindung mit zwei höhenverstellbaren Haltern eine wirkungslose Befestigung eines bekannten Leuchtenkörpers möglich ist. Fig. 1

VEB NARVA "Rosa Luxemburg"  
Leuchtenbau Leipzig  
7050 Leipzig

- 1 -

236417

Leipzig, den 29.12

**Titel der Erfindung**

Einbauvorrichtung, insbesondere für Deckeneinbauleuchte

**Anwendungsgebiet der Erfindung**

Die Erfindung betrifft eine Einbauvorrichtung insbesondere für Deckeneinbauleuchten, mit deren Hilfe in vorgesehene Deckenöffnungen montageseitig leicht verstell- und fixierbar Einbauleuchten befestigt werden können.

**Charakteristik der bekannten technischen Lösungen**

Bekannt sind Deckenbefestigungen, die durch komplizierte Halter gelöst sind. So ist z.B. ein Plastteil mit eingelegter Feder bekannt, das auf einem Bügel mit entsprechend ausgeprägten Erhöhungen verschoben werden kann. Die bekannten Befestigungsteile haben den Nachteil, daß bei Verwendung einer Plastbefestigung mit eingelegter Feder eine komplizierte Form für die Herstellung erforderlich ist. Weiterhin ist bekannt, daß einige Befestigungen durch Verschrauben oder durch Verklemmen der Schraube gelöst sind. Dies alles ist mit hohem konstruktiven und fertigungstechnischen Aufwand zur Herstellung und Anbringung der Vorrichtung notwendig.

- 2

30.DEZ.1981\*980031

#### Ziel der Erfindung

Die vorliegende Erfindung befaßt sich vorzugsweise mit kleinbauenden Deckeneinbauleuchten, welche in bauseitige Öffnungen eingesetzt werden, so daß Leuchtengehäuse und eventuell die Leuchtenabdeckung mit der Decke abschließen.

Es ist das Ziel, mit unkomplizierten Mitteln eine Befestigung der Leuchte in der Decke oder Wand zu erreichen, die gleichzeitig unterschiedliche Dicken bzw. Wände ausgleicht.

Der Erfindung liegt die Aufgabe zugrunde, eine Einbauvorrichtung, insbesondere für Deckeneinbauleuchten zu schaffen, wobei ohne komplizierte Halter eine Befestigung der Leuchte ermöglicht wird.

#### Darlegung des Wesens der Erfindung

Erfindungsgemäß wird die Aufgabe dadurch gelöst, daß eine Einbauvorrichtung, insbesondere für Deckeneinbauleuchten nach dem Durchstecken in eine entsprechend gestaltete Öffnung so angebracht ist, daß durch Verkanten ein Festklemmen erreicht wird. Die technisch-ökonomischen Vorteile der Erfindung liegen darin, daß die Kosten gegenüber den vorhandenen Halterungen verringert werden.

#### Ausführungsbeispiel

Die Erfindung soll nachstehend an einem Ausführungsbeispiel näher erläutert werden.

In der zugehörigen Zeichnung zeigen:

Fig. 1: die Einbauvorrichtung im Schnitt

Fig. 2: die 3 Ansichten des Halters mit Bügel

Die Einbauvorrichtung, insbesondere für Deckeneinbauleuchten besteht aus einem Bügel 1, an welchem zwei Halter 2, welche höhenverstellbar angeordnet sind und einen bekannten Leuchtenkörper 3. Durch eine erzeugte Vorspannung gegen eine bauseitig vorhandene Decke 4, wie in der Fig. 1 dargestellt, wird der Leuchtenkörper 3 kraftschlüssig festgehalten.

Die in der Fig. 2 dargestellten Ansichten zeigen die Aussparungen 5 und 6, wodurch die Einführung des Halters in den Bügel 1 ohne Demontage des Leuchtenkörpers 3 möglich ist.

Erfindungsanspruch

1. Einbauvorrichtung, insbesondere für Deckeneinbauleuchte  
g e k e n n z e i c h n e t d a d u r c h , daß ein Hal-  
ter (2) mit einem Schlitz über einen Bügel (1) gegenüber-  
liegend angeordnet ist und stufenlos höhenverstellbar einen  
bekannten Leuchtenkörper (3) an eine bauseitig vorhandene  
Decke (4) mit einer erzeugten Vorspannung festhält.
  
2. Einbauvorrichtung nach Punkt 1, g e k e n n z e i c h n e t  
d a d u r c h , daß der Bügel (1) eine Aussparung (5) auf-  
weist und der Halter (2) mit einer Aussparung (6) versehen  
ist und die Einführung des Halters (2) in den Bügel (1) ohne  
Demontage des Leuchtenkörpers (3) möglich ist.

Hierzu 1 Seite Zeichnungen

Fig. 1

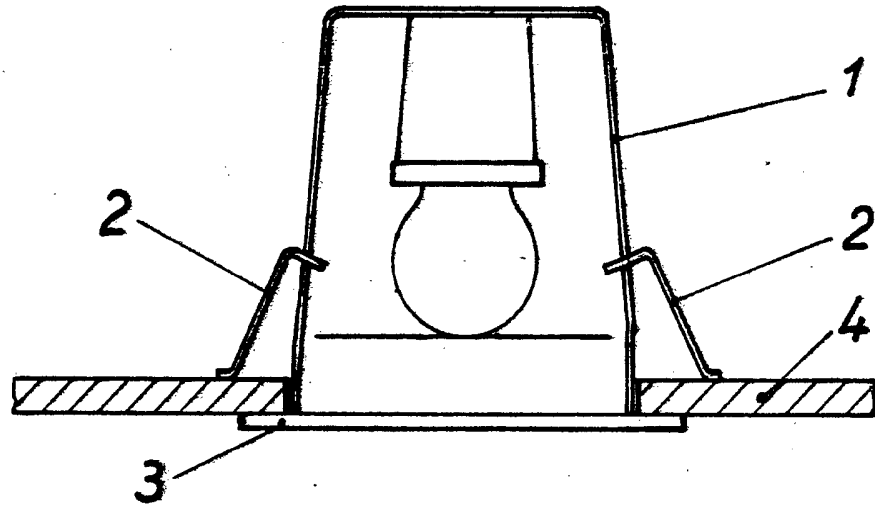


Fig. 2

