



OFICINA ESPAÑOLA DE
PATENTES Y MARCAS

ESPAÑA

① Número de publicación: **2 368 058**

② Número de solicitud: 200901213

⑤ Int. Cl.:
E05G 1/00 (2006.01)

⑫

SOLICITUD DE PATENTE

A1

② Fecha de presentación: **13.05.2009**

④ Fecha de publicación de la solicitud: **14.11.2011**

④ Fecha de publicación del folleto de la solicitud:
14.11.2011

⑦ Solicitante/s: **FERRIMAX, S.A.**
Ctra. de la Roca, km. 12,600
Polígono Industrial Can Baliarda
08105 Sant Fost de Campcentelles, Barcelona, ES

⑦ Inventor/es: **Casa Ortega, Antonio de la**

⑦ Agente: **González Crespo, Carmen**

⑤ Título: **Caja de seguridad para el ingreso de dinero u otros efectos de valor.**

⑤ Resumen:

Caja de seguridad para el ingreso de dinero u otros efectos de valor, que comprende una carcasa (2) con dos cajones independientes, uno superior (3), para ingresar/introducir el dinero o efectos, y otro inferior (4), para almacenarlo y custodiarlo. El cajón superior (3) es de apertura manual y queda comunicado con el cajón inferior (4) solo cuando está cerrado, de forma que el dinero cae a dicho cajón inferior (4). El cajón inferior (4) cuenta con una cerradura (9) de seguridad, de las de tipo de apertura retardada, comprendiendo una botonadura (10) para la introducción de una combinación, así como una maneta (11), que acciona sendos pasadores laterales (12), estando dicha cerradura (9), además, capacitada para efectuar una señal acústica y/o luminosa que se activarán una vez transcurrido el tiempo programado para la apertura de la misma, para indicar que ya se puede accionar la citada maneta (11).

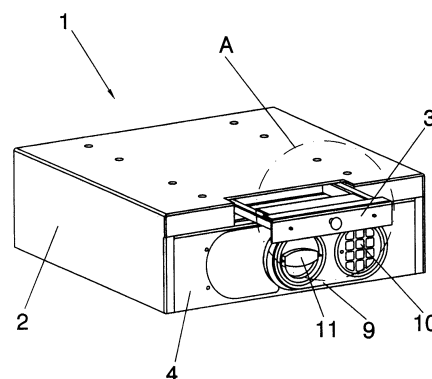


FIG. 1

ES 2 368 058 A1

DESCRIPCIÓN

Caja de seguridad para el ingreso de dinero u otros efectos de valor.

Objeto de la invención

La invención, tal como expresa el enunciado de la presente memoria descriptiva, se refiere a una caja de seguridad para el ingreso de dinero u otros efectos de valor, aportando a la función a que se destina, varias ventajas e innovadoras características, que se describirán en detalle más adelante, que suponen una mejora frente a lo ya conocido en este campo.

Más en particular, el objeto de la invención se centra en una caja de seguridad, aplicable para ser utilizada en comercios o establecimientos en los que se maneja dinero y efectos de valor semejantes, medianamente la cual, dicho dinero, al ser introducido en su interior, queda protegido en su interior, ante eventuales intentos de sustracción no autorizada, por un sistema de seguridad con cierre de apertura retardado, sin que ello impida continuar introduciendo dinero en su interior.

Campo de aplicación de la invención

El campo de aplicación de la presente invención se enmarca dentro del sector técnico de la industria dedicada a la fabricación de cajas de seguridad, cajas de caudales y dispositivos semejantes.

Antecedentes de la invención

En la actualidad, y como referencia al estado de la técnica, cabe señalar que, si bien existen en el mercado múltiples tipos de cajas de caudales y cajas de seguridad, por parte del solicitante, se desconoce la existencia de ninguna que presente unas características técnicas, estructurales o de configuración semejantes a las que presenta la que aquí se preconiza.

Explicación de la invención

Así, caja de seguridad para el ingreso de dinero u otros efectos de valor que la presente invención propone se configura como una destacable novedad dentro de su campo de aplicación, estando los detalles caracterizadores que lo hacen posible y que la distinguen de lo ya conocido en el mercado, adecuadamente recogidos en las reivindicaciones finales que acompañan a la presente memoria descriptiva.

De manera concreta la caja de seguridad para el ingreso de dinero u otros efectos de valor que la invención preconiza consiste en una caja, que lógicamente estará construida con materiales adecuadamente resistentes dada la función de seguridad a que se destina, la cual presenta la particularidad de contar con dos cajones independientes, uno superior para ir haciendo los ingresos, es decir, para ir introduciendo en su interior el dinero o efectos de valor, y otro inferior, de mayor capacidad, y al que dicho dinero que se introduce va a parar a través del correspondiente orificio previsto para tal fin, y que es el que cuenta con la anteriormente mencionada cerradura de seguridad, con apertura de efecto retardado.

De esta forma, aunque se pueden ir introduciendo billetes u otros efectos por el primer cajón, el segundo cajón de almacenamiento del dinero, solo puede abrirse mediante la introducción de una combinación en la botonera de que está provista su cerradura y que, tras el accionamiento de la maneta, tardará un determinado tiempo en poder abrirse, momento en el cual se accionará una señal acústica y/o luminosa que avise de que ya se puede abrir para extraer su contenido.

La descrita caja de seguridad para el ingreso de dinero u otros efectos de valor representa, pues, una estructura innovadora de características estructurales y constitutivas desconocidas hasta ahora para tal fin, razones que unidas a su utilidad práctica, la dotan de fundamento suficiente para obtener el privilegio de exclusividad que se solicita.

Descripción de los dibujos

Para complementar la descripción que se está realizando y con objeto de ayudar a una mejor comprensión de las características de la invención, se acompaña a la presente memoria descriptiva, como parte integrante de la misma, de un juego de planos, en los que con carácter ilustrativo y no limitativo se ha presentado lo siguiente:

La figura número 1.- Muestra una vista en perspectiva de la caja de seguridad para el ingreso de dinero u otros efectos de valor, objeto de la invención, en la que se aprecian las principales partes y elementos que comprende, así como su configuración y disposición.

La figura número 2.- Muestra una vista ampliada del detalle A señalado en la figura 1, en la que se aprecia la configuración interior del cajón superior o cajón de ingreso para la introducción del dinero en el interior de la caja.

La figura número 3.- Muestra una vista similar a la de la figura 1, en este caso con el cajón inferior o cajón de almacenamiento abierto y el cajón de ingreso cerrado.

Realización preferente de la invención

A la vista de las mencionadas figuras, y de acuerdo con la numeración adoptada, se puede observar en ellas un ejemplo de realización preferente de la invención, la cual comprende las partes y elementos que se indican y describen en detalle a continuación.

Así, tal como puede apreciarse en dichas figuras, la caja (1) en cuestión, una carcasa (2), de configuración prismática y material resistente, tal como metálica, dada la función de seguridad a que se destina, que cuenta con dos cajones independientes, uno superior (3) para ingresar/introducir en su interior el dinero o efectos de valor a guardar en la caja (1) y otro inferior (4) para almacenar y custodiar dicho dinero o efectos.

El cajón superior (3), como muestra la figura 1, se halla situado en la parte superior central de la citada carcasa (2) y presenta un reducido tamaño. Este cajón superior (3) es de apertura manual para lo que está dotado de un tirador exterior (5) así como de un tope posterior (no representado) que evitará que pueda ser extraído completamente fuera de la carcasa (2).

Además este cajón superior (3), como se aprecia en la figura 2, cuenta en su interior con una zona anterior (6) cubierta por una superficie cerrada y con una zona posterior (7) abierta inferiormente, sobre la que se depositará el dinero o efectos, la cual, con el cajón abierto coincide con una plataforma (8) prevista para tal fin en la carcasa (2) bajo dicho cajón superior (3) y, con el cajón cerrado comunica con el cajón inferior (4), de forma que el dinero depositado en dicha zona posterior (7), al cerrar el cajón superior (3) caerá al cajón inferior (4).

Este cajón inferior (4), que como se aprecia en la figura 3 es de mayor capacidad, ocupando la práctica totalidad de la carcasa (2), cuenta con una cerradura (9) de seguridad de las de tipo de apertura retardada, comprendiendo una botonadura (10) para la introducción de una combinación, así como una maneta (11),

que acciona sendos pasadores laterales (12), estando capacitada dicha cerradura (9), además, para efectuar una señal acústica y/o luminosa que se activarán una vez transcurrido el tiempo programado para la apertura de la misma accionando la citada maneta (11).

Descrita suficientemente la naturaleza de la presente invención, así como la manera de ponerla en práctica, no se considera necesario hacer más extensa

5

su explicación para que cualquier experto en la materia comprenda su alcance y las ventajas que de ella se derivan, haciendo constar que, dentro de su esencialidad, podrá ser llevada a la práctica en otras formas de realización que difieran en detalle de la indicada a título de ejemplo, y a las cuales alcanzará igualmente la protección que se recaba siempre que no se altere, cambie o modifique su principio fundamental.

10

15

20

25

30

35

40

45

50

55

60

65

REIVINDICACIONES

1. Caja de seguridad para el ingreso de dinero u otros efectos de valor, **caracterizada** por el hecho de comprender una carcasa (2) que cuenta con dos cajones independientes, uno superior (3), para ingresar/introducir el dinero o efectos, y otro inferior (4), para almacenar y custodiar dicho dinero o efectos; en que el cajón superior (3) es de apertura manual y cuenta con medios para quedar comunicado con el cajón inferior (4) solo cuando está cerrado, de forma que el dinero o efectos depositados en él caen a dicho cajón inferior (4) ; y en que el cajón inferior (4) cuenta con una cerradura (9) de seguridad, de las de tipo de apertura retardada, comprendiendo una botonadura (10) para la introducción de una combinación, así como una maneta (11), que acciona sendos pasadores laterales (12), estando dicha cerradura (9), además, capacitada para efectuar una señal acústica y/o luminosa que se activarán una vez transcurrido el tiempo programado para la apertura de la misma, para indicar que ya se puede accionar la citada maneta (11).

2. Caja de seguridad para el ingreso de dinero u otros efectos de valor, según la reivindicación 1, **ca-**

racterizada por el hecho de que el cajón superior (3), para quedar comunicado en el cajón inferior (4) solo cuando está cerrado, cuenta en su interior con una zona anterior (6) cubierta por una superficie cerrada y con una zona posterior (7) abierta inferiormente, la cual, con el cajón abierto coincide con una plataforma (8) prevista para tal fin en la carcasa (2) bajo dicho cajón superior (3) y, con el cajón superior (3) cerrado, queda abierta sobre el cajón inferior (4).

3. Caja de seguridad para el ingreso de dinero u otros efectos de valor, según la reivindicación 1, **caracterizada** por el hecho de que la carcasa (2) es de configuración prismática y el cajón superior (3) se halla situado en la parte superior central de la misma y presenta un reducido tamaño, mientras que el cajón inferior (4) es de mayor capacidad, ocupando la práctica totalidad de la carcasa (2).

4. Caja de seguridad para el ingreso de dinero u otros efectos de valor, según la reivindicación 1, **caracterizada** por el hecho de que el cajón superior (3) está dotado de un tirador exterior (5) así como de un tope posterior que evita que pueda ser extraído completamente fuera de la carcasa (2).

5

10

15

20

25

30

35

40

45

50

55

60

65

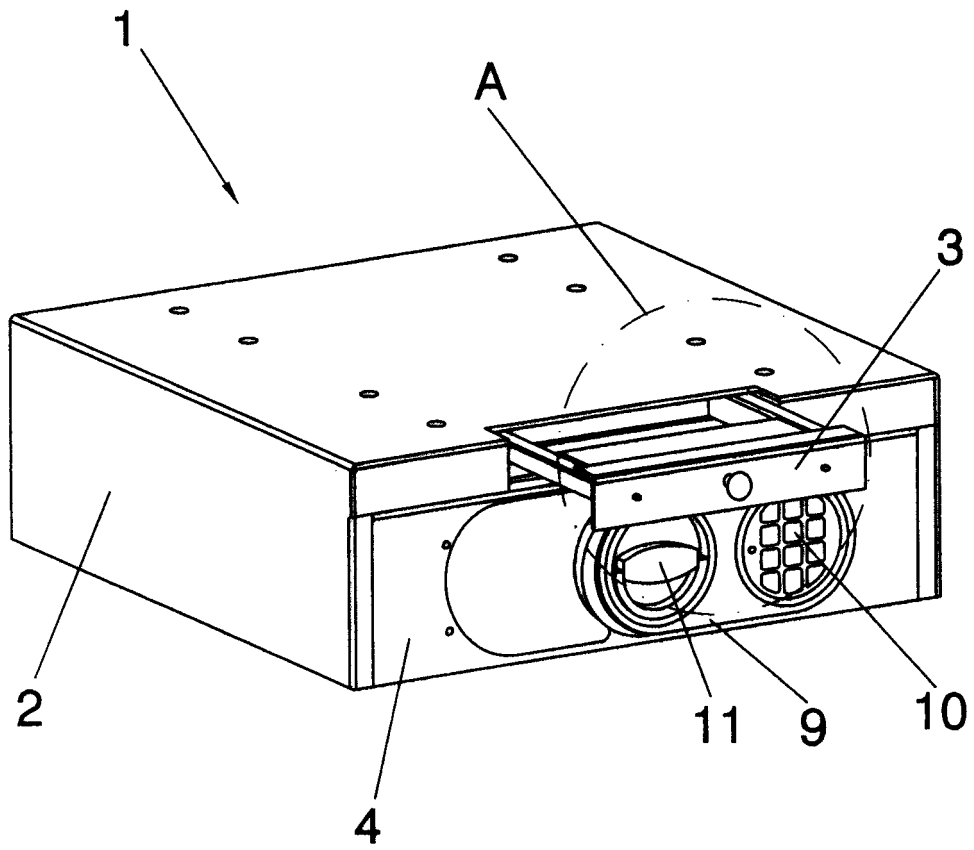


FIG. 1

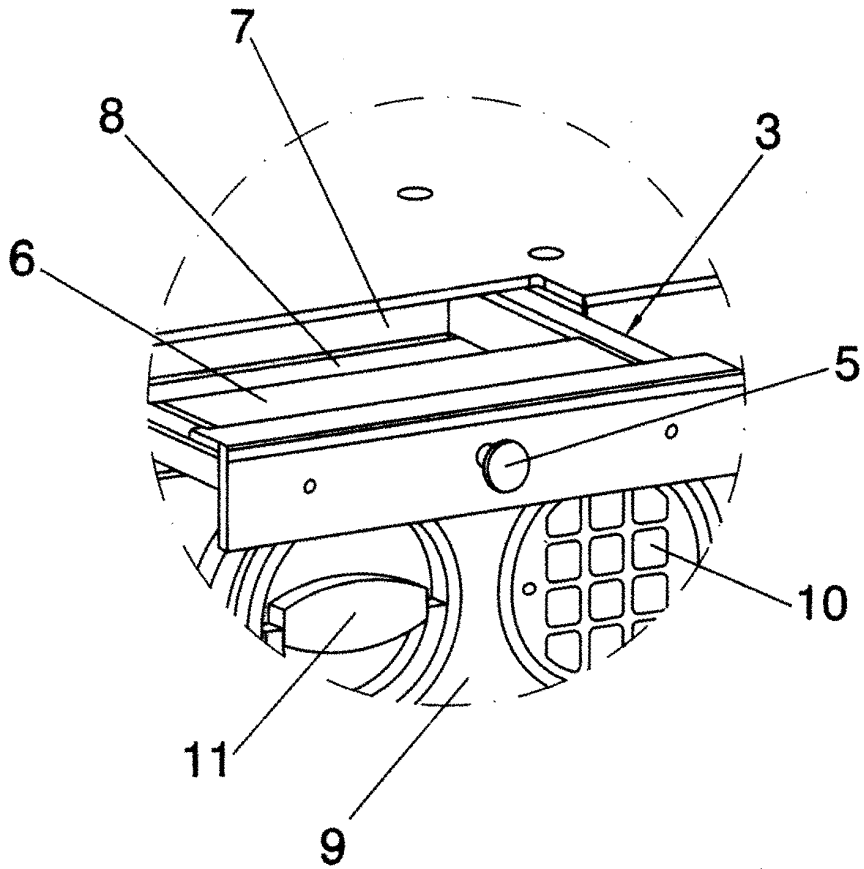


FIG. 2

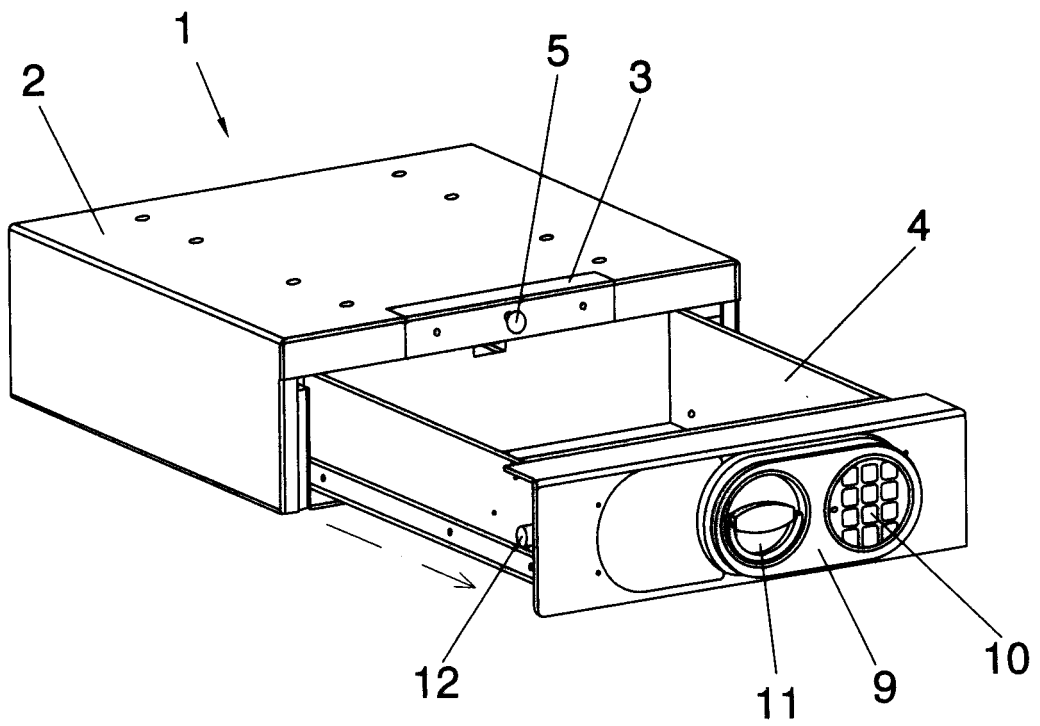


FIG. 3



OFICINA ESPAÑOLA
DE PATENTES Y MARCAS

ESPAÑA

②¹ N.º solicitud: 200901213

②² Fecha de presentación de la solicitud: 13.05.2009

③² Fecha de prioridad:

INFORME SOBRE EL ESTADO DE LA TECNICA

⑤¹ Int. Cl.: **E05G1/00** (2006.01)

DOCUMENTOS RELEVANTES

Categoría	Documentos citados	Reivindicaciones afectadas
A	US 3683826 A (RIECKMANN ROBERT) 15.08.1972, columna 1, línea 51 – columna 4, línea 8; figuras.	1-4
A	ES 220475 Y (FAUSTO CESTERO ARANDA) 16.02.1977, página 3, línea 22 – página 5, línea 18; figuras.	1-4
A	US 2008119 A (WILLIAMS BENJIMAN S) 16.07.1935, página 1, columna 1, línea 41 – página 2, columna 1, línea 20; figuras.	1-4
A	GB 2376268 A (CASH BASES LTD) 11.12.2002, página 5, línea 27 – página 6, línea 24; figuras 1-4.	1-4
A	US 2003140826 A1 (STINSON MARTIN J) 31.07.2003, párrafos [41-62]; figuras.	1-4
A	GB 2204914 A (VIWA LTD) 23.11.1988, página 4, línea 7 – página 7, línea 9; figuras.	1,3,4
A	ES 2025019 A6 (BTV S A) 01.03.1992, columna 2, línea 19 – columna 3, línea 18; figuras.	1

Categoría de los documentos citados

X: de particular relevancia

Y: de particular relevancia combinado con otro/s de la misma categoría

A: refleja el estado de la técnica

O: referido a divulgación no escrita

P: publicado entre la fecha de prioridad y la de presentación de la solicitud

E: documento anterior, pero publicado después de la fecha de presentación de la solicitud

El presente informe ha sido realizado

para todas las reivindicaciones

para las reivindicaciones nº:

Fecha de realización del informe
25.10.2011

Examinador
M. J. Cuenca González

Página
1/5

Documentación mínima buscada (sistema de clasificación seguido de los símbolos de clasificación)

E05G

Bases de datos electrónicas consultadas durante la búsqueda (nombre de la base de datos y, si es posible, términos de búsqueda utilizados)

INVENES, EPODOC

Fecha de Realización de la Opinión Escrita: 25.10.2011

Declaración

Novedad (Art. 6.1 LP 11/1986)	Reivindicaciones 1-4	SI
	Reivindicaciones	NO
Actividad inventiva (Art. 8.1 LP11/1986)	Reivindicaciones 1-4	SI
	Reivindicaciones	NO

Se considera que la solicitud cumple con el requisito de aplicación industrial. Este requisito fue evaluado durante la fase de examen formal y técnico de la solicitud (Artículo 31.2 Ley 11/1986).

Base de la Opinión.-

La presente opinión se ha realizado sobre la base de la solicitud de patente tal y como se publica.

1. Documentos considerados.-

A continuación se relacionan los documentos pertenecientes al estado de la técnica tomados en consideración para la realización de esta opinión.

Documento	Número Publicación o Identificación	Fecha Publicación
D01	US 3683826 A (RIECKMANN ROBERT)	15.08.1972
D02	ES 220475 Y (FAUSTO CESTERO ARANDA)	16.02.1977
D03	US 2008119 A (WILLIAMS BENJIMAN S)	16.07.1935
D04	GB 2376268 A (CASH BASES LTD)	11.12.2002
D05	US 2003140826 A1 (STINSON MARTIN J)	31.07.2003
D06	GB 2204914 A (VIWA LTD)	23.11.1988
D07	ES 2025019 A6 (BTV S A)	01.03.1992

2. Declaración motivada según los artículos 29.6 y 29.7 del Reglamento de ejecución de la Ley 11/1986, de 20 de marzo, de Patentes sobre la novedad y la actividad inventiva; citas y explicaciones en apoyo de esta declaración

La presente invención se refiere a una caja de seguridad para el ingreso de dinero y otros efectos de valor.

El documento D01 es el más significativo del estado de la técnica anterior. Dicho documento se refiere a un cajero que cuenta con dos cajones situados sobre una caja fuerte para monedas. En relación a la reivindicación 1, dichos cajones son independientes, uno superior (13) para ingresar/introducir el dinero o efectos y otro inferior (15), para almacenar y custodiar dicho dinero o efectos. El cajón superior cuenta con medios para quedar comunicado con el cajón inferior sólo cuando está cerrado, de forma que el dinero o efectos depositados en él caen a dicho cajón inferior, que cuenta con una cerradura independiente.

A diferencia de la solicitud de patente, en el documento D01 no se especifica que dicha cerradura sea de seguridad, de las de apertura retardada con botonera y maneta para accionar pasadores laterales, ni que tenga señal acústica y/o luminosa que se active transcurrido el tiempo programado para la apertura de la misma.

En vista de lo anterior, se puede afirmar que la reivindicación 1 goza de novedad, Art.6 Ley 11/1986.

La reivindicación 2 se refiere al mecanismo de comunicación entre los dos cajones cuando el cajón superior está cerrado. En el caso de la solicitud, el cajón superior cuenta con una zona anterior cubierta por una superficie cerrada y con una zona posterior abierta inferiormente, que coincide con una plataforma prevista para tal fin en la carcasa bajo dicho cajón superior, cuando el cajón está abierto y que con el cajón cerrado, queda abierta sobre el cajón inferior.

En el caso del documento D01, cuando el cajón superior está abierto, el dinero se deposita en la zona posterior (29) del cajón, permaneciendo sobre una trampilla (41) que se encuentra en su posición cerrada, es decir, horizontal, gracias al apoyo sobre la plataforma (65) del cajón inferior. Cuando el cajón superior se cierre, la trampilla deja atrás la plataforma y gracias a su propio peso y al peso del dinero se abate, por su articulación (43), permitiendo que el dinero caiga al cajón inferior.

En ambos casos, es imposible el acceso al cajón inferior cuando el cajón superior se encuentra abierto.

A la vista de lo anterior se puede ver que existen diferencias significativas entre ambos mecanismos y por lo tanto, la reivindicación 2, dependiente de la reivindicación 1, goza igualmente de novedad, Art.6 Ley 11/1986.

La reivindicación 3 especifica que la carcasa es de configuración prismática, característica que también se cumple en el documento D01 y que el cajón superior se halla situado en la parte superior central de la misma y presenta reducido tamaño mientras que el cajón inferior es de mayor capacidad, ocupando la práctica totalidad de la carcasa.

En el caso del documento D01 los dos cajones presentan el mismo tamaño, por lo tanto, la reivindicación 3, dependiente de la reivindicación 1, goza igualmente de novedad, Art.96 Ley 1986.

Finalmente la reivindicación 4 se caracteriza por el hecho de que el cajón superior está dotado de un tirador exterior así como un tope posterior que evita que pueda ser extraído completamente fuera de la carcasa.

En el caso del documento D01, el cajón superior sí está dotado de un tirador exterior, aunque no se especifica nada del tope posterior, aunque se considera un elemento obvio de un cajón deslizante.

En cualquier caso, la reivindicación 4, dependiente de la reivindicación 1 goza igualmente de novedad, Art.6 Ley 11/1986.

Los documentos D02 a D06 se refieren al igual que la solicitud, a cajas de seguridad para el ingreso de dinero y otros efectos de valor, que basan su funcionamiento principalmente en la existencia de un cajón superior que cuenta con medios para quedar comunicado con la parte inferior de la caja de seguridad, sólo cuando está cerrado.

Ninguno de los documentos citados por sí solos o combinados entre sí anticipan las características técnicas de las reivindicaciones 1 a 4 de la solicitud.

El documento D07, está relacionado con la cerradura de seguridad existente en el cajón inferior de la solicitud, especificado al final de la parte caracterizadora de la reivindicación 1. En este documento, al igual que en la solicitud, dicha cerradura de seguridad es de las del tipo de apertura retardada, comprendiendo una botonadura para la introducción de una combinación, así como una maneta, que acciona sendos pasadores laterales, estando dicha cerradura, además, capacitada para efectuar una señal acústica y/o luminosa que se activarán una vez transcurrido el tiempo programado para la apertura de la misma, para indicar que ya se puede accionar la citada maneta.

Este documento se cita simplemente como estado de la técnica relacionado con la cerradura de seguridad del cajón inferior, pero en ningún caso, por sí solo ni combinado con ningún otro, se considera que anticipe las características técnicas de las reivindicaciones 1 a 4 de la solicitud.