

(12) 实用新型专利

(10) 授权公告号 CN 202559966 U

(45) 授权公告日 2012. 11. 28

(21) 申请号 201220158782. 8

(22) 申请日 2012. 04. 16

(73) 专利权人 文茂林

地址 041000 山西省临汾市尧都区商会巷花果街小区 1-2-601

(72) 发明人 文茂林

(74) 专利代理机构 山西五维专利事务所(有限公司) 14105

代理人 张志祥

(51) Int. Cl.

E06B 1/36 (2006. 01)

E06B 3/36 (2006. 01)

E06B 9/52 (2006. 01)

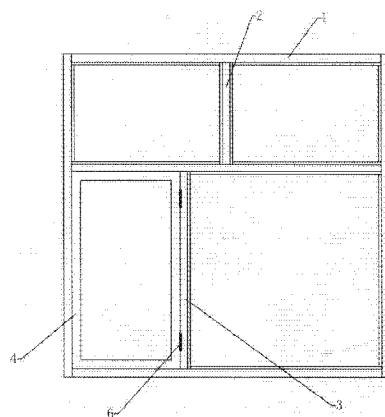
权利要求书 1 页 说明书 2 页 附图 3 页

(54) 实用新型名称

一种平开窗

(57) 摘要

本实用新型属于门窗技术领域,具体涉及一种平开窗。本实用新型主要提供一种自带配套纱窗、且窗扇开启后不影响窗帘拉合关闭的平开窗。本实用新型的技术方案为:一种平开窗,包括边框、小中框、窗扇、纱扇框,小中框安装在边框组成的方框内,其中:所述窗扇通过铰链安装在小中框上,并在边框上设有纱扇滑道,所述纱扇框安装在纱扇滑道内。本实用新型具有使用方便、灵活、经济、实惠、耐用的优点。



1. 一种平开窗,包括边框(1)、小中框(3)、窗扇(4)、纱扇框(5),小中框(3)安装在边框(1)组成的方框内,其特征是:所述窗扇(4)通过铰链(6)安装在小中框(3)上,并在边框(1)上设有纱扇滑道(7),所述纱扇框(5)安装在纱扇滑道(7)内。

2. 一种平开窗,包括边框(1)、中框(2)、小中框(3)、窗扇(4)、纱扇框(5),中框(2)安装在边框(1)组成的方框内,小中框(3)安装在边框(1)和中框(2)组成的空框内,其特征是:所述窗扇(4)通过铰链(6)安装在小中框(3)上,并在边框(1)和中框(2)上都设有纱扇滑道(7),所述纱扇框(5)安装在纱扇滑道(7)内。

一种平开窗

技术领域

[0001] 本实用新型属于门窗技术领域，具体涉及一种平开窗。

背景技术

[0002] 在现有技术中，有这样几种平开窗：分别是普通铝合金平开窗、断桥铝合金平开窗、塑钢铝合金平开窗，这几种平开窗都是窗扇与窗户靠墙直立的边框用铰链连接，窗扇开启时是向窗户靠墙一侧旋转开启，开启度为 90 度左右，开启时要占用墙面外的部分空间；这几种平开窗都没有专配的纱窗，而是配装一种隐形纱窗。当窗扇关闭时，窗扇与窗框在同一个平面内；当窗扇开启时，窗扇向窗户靠墙一侧旋转 90 度左右开启，并拉下隐形纱窗。这几种平开窗都存在以下几个问题：1. 隐形纱窗使用寿命短且成本高；2. 窗扇开启状态下，窗帘无法拉合，使房间失去隐秘性。

发明内容

[0003] 本实用新型主要针对现有技术的不足，提供一种自带配套纱窗、且窗扇开启后不影响窗帘拉合关闭的平开窗。

[0004] 本实用新型为实现上述目的而采取的技术方案为：

[0005] 一种平开窗，包括边框、小中框、窗扇、纱扇框，小中框安装在边框组成的方框内，其中：所述窗扇通过铰链安装在小中框上，并在边框上设有纱扇滑道，所述纱扇框安装在纱扇滑道内。

[0006] 本实用新型还可以采用下述技术方案，

[0007] 一种平开窗，包括边框、中框、小中框、窗扇、纱扇框，中框安装在边框组成的方框内，小中框安装在边框和中框组成的空框内，其中：所述窗扇通过铰链安装在小中框上，并在边框和中框上都设有纱扇滑道，所述纱扇框安装在纱扇滑道内。

[0008] 本实用新型采用上述技术方案，先由边框、中框、小中框制作出窗框，其中小中框是用于安装平开窗扇的位置，平开窗扇通过铰链与小中框相连接，在窗户关闭状态下，窗扇开启 180 度与小中框另一侧的固定玻璃重叠，窗扇开启后不占用窗户窗框平面以外的空间，因此不影响窗帘的拉合关闭，并且边框与中框都专门设计有纱扇滑道，只要将由纱扇料制作好的纱扇放置于窗框的纱扇滑道上即可，纱扇还可以左右滑动。因此，与现有技术相比，本实用新型具有使用方便、灵活、经济、实惠、耐用的优点。

附图说明

[0009] 图 1 是本实用新型中的边框结构示意图；

[0010] 图 2 是本实用新型中的中框结构示意图；

[0011] 图 3 是本实用新型中的小中框结构示意图；

[0012] 图 4 是本实用新型中的窗扇结构示意图；

[0013] 图 5 是本实用新型中的纱扇框结构示意图；

- [0014] 图 6 是本实用新型实施例 1 的结构示意图；
- [0015] 图 7 是本实用新型窗扇安装在小中框上的示意图
- [0016] 图 8 是本实用新型实施例 2 的结构示意图。

具体实施方式

[0017] 实施例 1

[0018] 如图 1、图 3、图 4、图 5、图 6、图 7 所示，一种平开窗，根据窗户的尺寸大小，先做好边框 1、小中框 3、窗扇 4 和纱扇框 5，再将小中框 3 安装在边框 1 组成的方框内，窗扇 4 通过铰链 6 安装在小中框 3 上，并在边框 1 上设有纱扇滑道 7，所述纱扇框 5 安装在纱扇滑道 7 内，此窗户在关闭状态下，窗扇开启 180 度与小中框另一侧的固定玻璃重叠。

[0019] 实施例 2

[0020] 如图 1、图 2、图 3、图 4、图 5、图 6、图 7、图 8 所示，一种平开窗，根据窗户的尺寸大小，先做好边框 1、中框 2、小中框 3、窗扇 4 和纱扇框 5，中框 2 安装在边框 1 组成的方框内，小中框 3 安装在边框 1 和中框 2 组成的空框内，其中：所述窗扇 4 通过铰链 6 安装在小中框 3 上，并在边框 1 和中框 2 上都设有纱扇滑道 7，所述纱扇框 5 安装在纱扇滑道 7 内，此窗户在关闭状态下，窗扇开启 180 度与小中框另一侧的固定玻璃重叠。

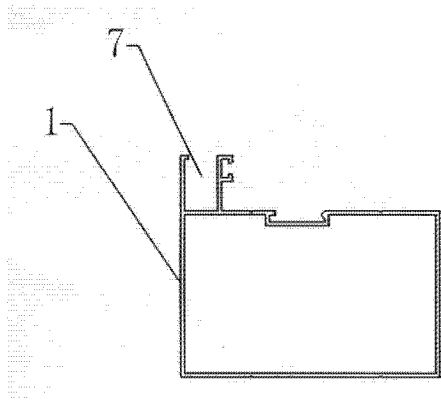


图 1

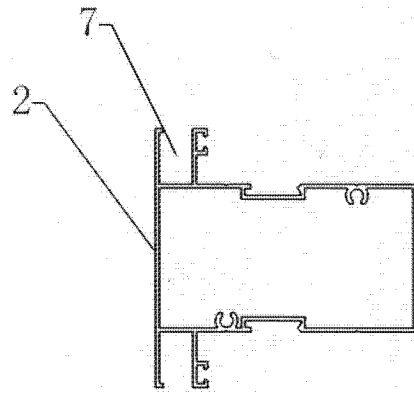


图 2

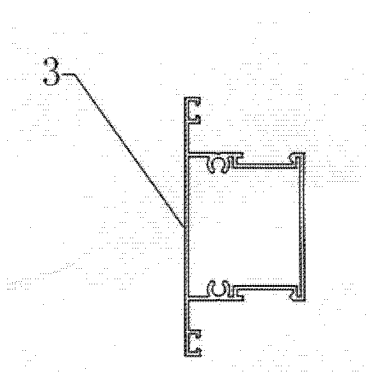


图 3

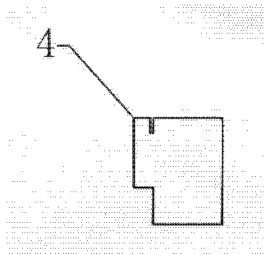


图 4

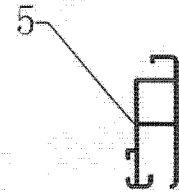


图 5

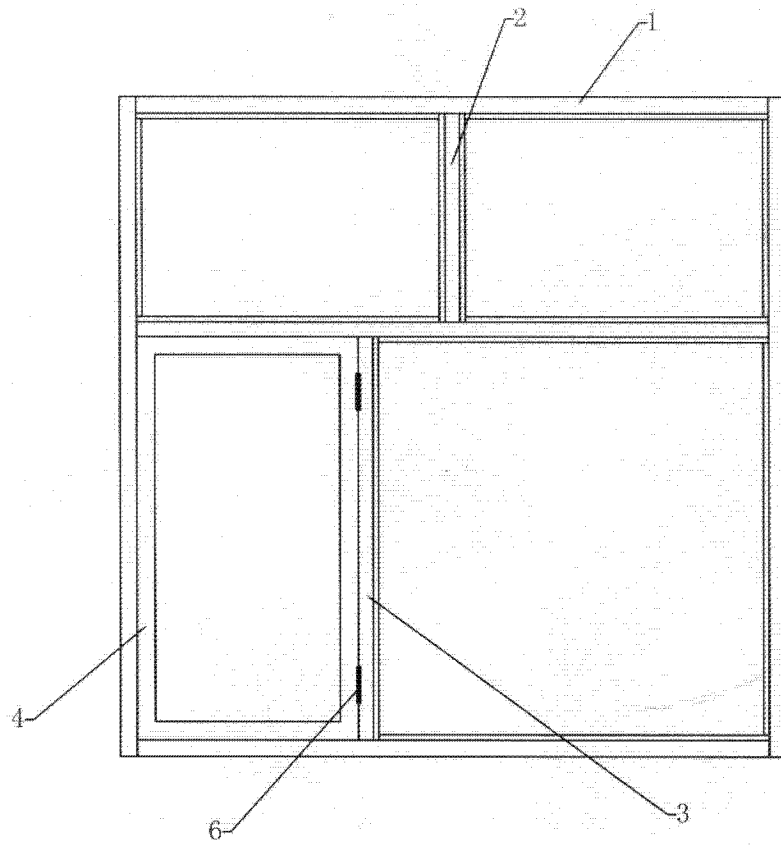


图 6

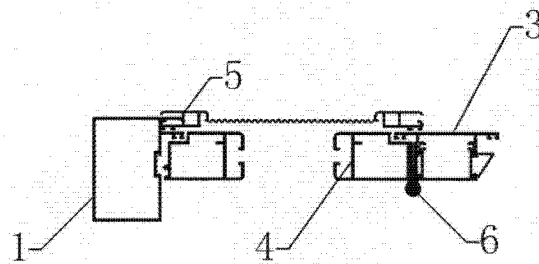


图 7

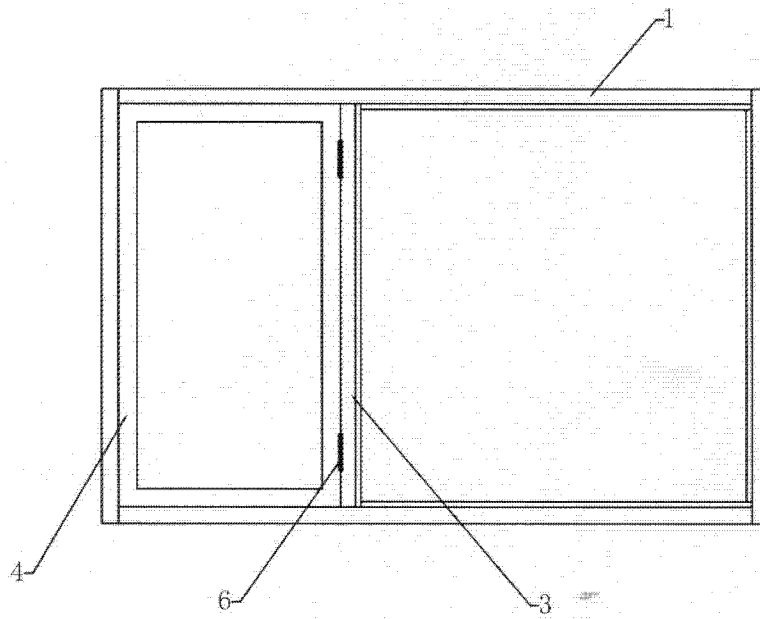


图 8