

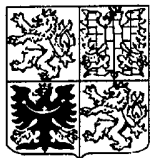
# UŽITNÝ VZOR

(11) Číslo dokumentu:

## 6833

(19)

ČESKÁ  
REPUBLIKA



ÚŘAD  
PRŮMYSLOVÉHO  
VLASTNICTVÍ

(21) Číslo přihlášky: **7045-97**

(22) Přihlášeno: **13. 08. 97**

(30) Právo přednosti:  
**13. 08. 96 DE 96/19632552**

(47) Zapsáno: **01. 12. 97**

(13) Druh dokumentu: **U1**

(51) Int. Cl.<sup>6</sup>:  
**G 05 D 16/20**

(73) Majitel:  
HONEYWELL B.V., Amsterdam, NL;

(72) Původce:  
Capel Denis, Emmen, NL;

(74) Zástupce:  
Korejzová Zdeňka JUDr., Břehová 1, Praha  
1, 11000;

(54) Název užitého vzoru:  
**Nastavovací zařízení magnetického odporu magnetického obvodu v magnetickém ventilu**

CZ 6833 U1

Nastavovací zařízení magnetického odporu magnetického obvodu v magnetickém ventilu

### Oblast techniky

Technické řešení se týká nastavovacího zařízení magnetického odporu magnetického obvodu v magnetickém ventilu s budicí cívkou, navinutou na dutém válcovém nosiči, s magnetickým jhem udržujícím nosič, a s kotvou, upravenou posuvně v nosiči a ovládací uzavírací těleso magnetického ventilu, přičemž mezi kotvou a mezi sousední částí magnetického jha je uspořádána axiálně přestavitelná pólová část pro změnu magnetického odporu.

### Dosavadní stav techniky

Z DE 42 11 913 A1 známý, magnetem ovládaný regulační tlakový ventil s nastavovacím zařízením tohoto typu má kotvu magnetu, která je uspořádána uvnitř nosiče cívkou posuvně, vytvořenou na straně odvrácené od tělesa ventilu jako otevřenou miskou, přičemž do vnitřního prostoru kotvy magnetu zasahuje v podstatě válcový nastavovací element. Tento nastavovací element je axiálně přestavitelný ve vnitřním závitě dutého válcového pólového elementu, případně pólové části, která je sama o sobě prostřednictvím vnějšího závitu také axiálně přestavitelná v magnetickém jhu, které je odvrácené od uzavíracího tělesa a ve kterém je uložena budicí cívka magnetického obvodu.

Pro nastavování maximálního nebo minimálního tlaku prostřednictvím magnetického pohonu ovladatelných tlakových regulátorů plynu jsou známa například z EP 0 039 000 A1, EP 0 490 356 A1 a EP 0 522 188 A1 různá, z vnějšku přístupná nastavovací ústrojí. Modulační charakteristika takového tlakového regulátoru je schematicky znázorněna na obrázku 1, kde je výchozí tlak  $P$  tlakového regulátoru nad budicím proudem  $Y$  nanášen prostřednictvím cívkou magnetického pohonu. Přitom znázorňuje plná křivka požadovanou nominální charakteristiku nebo jmenovitou křivku NOM, zatímco čárkované křivky TOL zahrnují rozptylovou oblast po obou stranách jmenovité křivky NOM, která je v první řadě podmíněna výrobními tolerancemi.

### Podstata technického řešení

Je však žádoucí a proto je to také úkolem tohoto technického řešení, aby bylo možné vyrovnat tlakové regulátory jedné série prostřednictvím jednoduchých prostředků na společnou jmenovitou křivku. Tento úkol je vyřešen prostřednictvím technického řešení, jehož podstata spočívá v tom, že kotva je posuvná v nemagnetickém kotevním pouzdru, vloženém do nosiče, přičemž mezi kotevním pouzdrem a mezi nosičem je vytvořena prstencová štěrbinová část je vytvořena jako kotevní pouzdro obklopující první pouzdro z magnetického materiálu, a do prstencové štěrbinové části mezi kotevním pouzdrem a mezi nosičem je v návaznosti na první pouzdro vloženo druhé pouzdro z nemagnetického materiálu a třetí pouzdro z magnetického materiálu, přičemž třetí pouzdro prochází skrz horní rameno magnetického jha, které je protilehlé vzhledem ke spodnímu ramenu magnetického jha. Tak se magnetický odpor magnetického obvodu v oblasti mezi kotvou a mezi magnetickým jhem mění tak, že

je možné kompenzovat odchylky od jmenovité hodnoty vyvolané výrobními tolerancemi na libovolném místě magnetického pohonu.

### Přehled obrázků na výkresech

Technické řešení je v dalším popsáno na příkladu provedení ve spojení s výkresovou částí.

Na obr. 1 je schematicky znázorněna modulační charakteristika tlakového regulátoru.

Na obr. 2 je schematicky znázorněno nastavovací zařízení.

### Příklad provedení

Mechanická konstrukce do značné míry je shodná s tlakovým regulátorem podle starší přihlášky DE 195 15 286 A1 a proto není uváděn podrobný popis funkce. U zde popsaného tlakového regulátoru pro vytváření ovládacího tlaku pro membránou ovládaný plynový ventil je výchozí ovládací tlak tlakového regulátoru předem stanoven elektromagnetickým lineárním pohonem, který současně vytváří spínací pohon pro spínací ventil, který je předřazený před tlakovým regulátorem.

Jak je patrné z obr. 2, je na ventilovou skříň 1 nasazen magnetový pohon, který v podstatě sestává z magnetického jha 2 ve tvaru písmene U, z budicí cívky 3 a z v ní posuvné kotvy 4. Vpravo od osy 19 je kotva 4 znázorněna v pracovní poloze ventilu a vlevo od osy 19 v klidové poloze. Totéž platí pro ventilovou tyč 5 a pro uzavírací těleso 6 a těleso 7 ventilu.

Kotva 4 dosedá svým spodním, zahlobením opatřeným koncem na horní konec ventilové tyče 5, která na svém spodním konci unáší uzavírací těleso 6 spínacího ventilu a ve své horní oblasti těleso 7 ventilu výpustného ventilu pro modulaci výstupního tlaku. Potrubí 8 vede k poháněcí komoře servoventilu, zatímco potrubí 9 je spojeno s výstupem plynového regulátoru, ovládaného servoventilem. Potrubí 9i přichází od vstupu.

Mezi horním ramenem 10 a mezi spodním ramenem 11 magnetického jha 2 je uspořádán nemagnetický nosič 12 pro budicí cívku 3. Také nemagnetické a na svém horním konci 13 uzavřené kotevní pouzdro 14 obklopuje dráhu zdvihu kotvy 4 a je svým spodním rozšířeným koncem, to je pólovou částí 15 upnuto utěsněně ve ventilové skříni 1. V podélně upravené prstencové mezeře mezi nosičem 12 a mezi kotevním pouzdrům 14 je za sebou vloženo třetí pouzdro 16, druhé pouzdro 17 a první pouzdro 18. Přitom třetí pouzdro 16 a první pouzdro 18 sestává z magnetizovatelného materiálu, zatímco druhé pouzdro 17 je nemagnetické a sestává například z plastické hmoty. Spodní první pouzdro 18 vytváří pólovou část 15 mezi spodním ramenem 11 magnetického jha 2 a mezi spodním koncem kotvy 4. Podle polohy této pólové části 15 v mezeře mezi spodním ramenem 11 magnetického jha 2 a mezi kotvou 4 se mění magnetický odpor této mezery. Prostřednictvím axiálního přestavování pólovou část 15 vytvářejícího prvního pouzdra 18 lze měnit magnetický odpor v oblasti mezi spodním ramenem 11 magnetického jha 2 a mezi kotvou 4 v klidové poloze a případně také v pracovní poloze. Tak je možné vyrovnávat požadovaným způsobem magnetický pohon

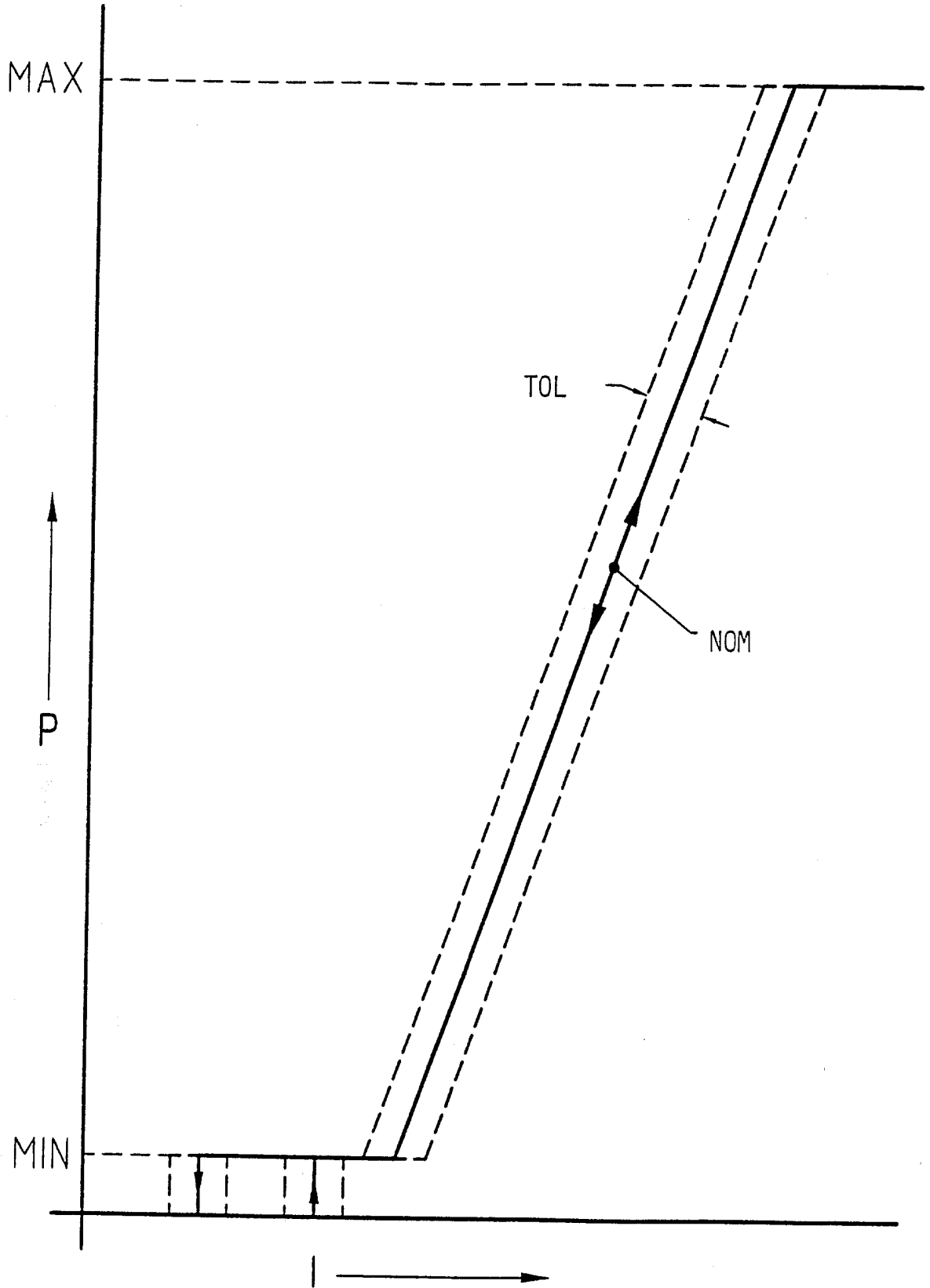
a nastavit výchozí charakteristiku vytvářeného tlaku plynu na jmenovitou hodnotu. To se uskuteční tak, že se shora zatlačí třetí pouzdro 16, druhé pouzdro 17 a první pouzdro 18 více nebo méně hluboko do nosiče 12.

U dalšího možného provedení lze pro přestavování prvního pouzdra 18 na třetím pouzdru 16 upravit závit a v horním ramenu 10 magnetického jha 2 protilehlý závit. Dále je možné uskutečnit přestavování magnetického odporu magnetického obvodu nejen ve spodní, ale také v horní oblasti překrytí mezi kotvou 4 a mezi horním ramenem 10 magnetického jha 2. Potom je podélně upravené magnetické třetí pouzdro 16 na spodním konci a pólová část 15 nahore a je možné ji více nebo méně hluboko zasunout do mezery mezi horním ramenem 10 magnetického jha 2 a mezi kotevním pouzdrzem 14 nebo ji zašroubovat. Zvláštní výhoda u všech těchto řešení spočívá v tom, že doladění magnetického pohonu lze uskutečnit zvnějšku po jeho smontování a že není potřebný žádný zásah do utěsněného vnitřního prostoru magnetického pohonu nebo ventillové skříně 1.

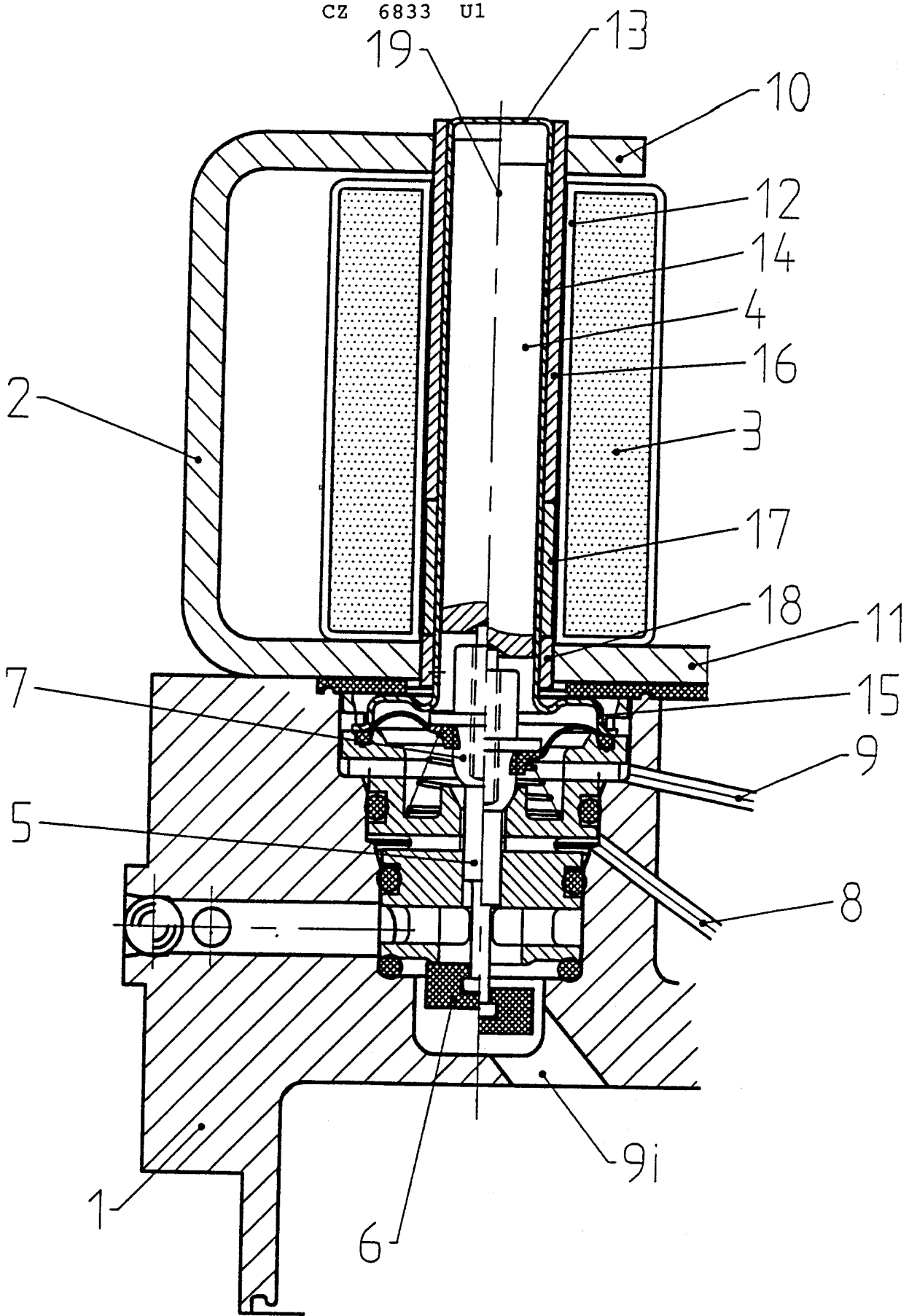
#### N Á R O K Y N A O C H R A N U

Nastavovací zařízení magnetického odporu magnetického obvodu v magnetickém ventilu s budicí cívkou, navinutou na dutém válcovém nosiči, s magnetickým jhem udržujícím nosič, a s kotvou, upravenou posuvně v nosiči a ovládající uzavírací těleso magnetického ventilu, přičemž mezi kotvou a mezi sousední částí magnetického jha je uspořádána axiálně přestavitelná pólová část pro změnu magnetického odporu, v y z n a č u j í c í s e t í m, že kotva (4) je posuvná v nemagnetickém kotevním pouzdru (14), vloženém do nosiče (12), přičemž mezi kotevním pouzdrzem (14) a mezi nosičem (12) je vytvořena prstencová štěrbina, pólová část (15) je vytvořena jako kotevní pouzdro (14) obklopující první pouzdro (18) z magnetického materiálu, a do prstencové štěrby mezi kotevním pouzdrzem (14) a mezi nosičem (12) je v návaznosti na první pouzdro (18) vloženo druhé pouzdro (17) z nemagnetického materiálu a třetí pouzdro (16) z magnetického materiálu, přičemž třetí pouzdro (16) prochází skrz horní rameno (10) magnetického jha (2), které je protilehlé vzhledem ke spodnímu ramenu (11) magnetického jha (2).

2 výkresy



Obr. 1



Obr. 2

Konec dokumentu