

(19) 日本国特許庁(JP)

(12) 登録実用新案公報(U)

(11) 実用新案登録番号
実用新案登録第3141898号
(U3141898)

(45) 発行日 平成20年5月22日(2008.5.22)

(24) 登録日 平成20年4月30日(2008.4.30)

(51) Int.Cl. F 1
B 6 5 F 1/14 (2006.01) B 6 5 F 1/14 A

評価書の請求 未請求 請求項の数 4 O L (全 8 頁)

(21) 出願番号 実願2008-1412(U2008-1412)
 (22) 出願日 平成20年3月11日(2008.3.11)

(73) 実用新案権者 508074239
 笠井 喜浩
 山梨県南巨摩郡身延町西島663
 (74) 代理人 100097043
 弁理士 浅川 哲
 (72) 考案者 笠井 喜浩
 山梨県南巨摩郡身延町西島663

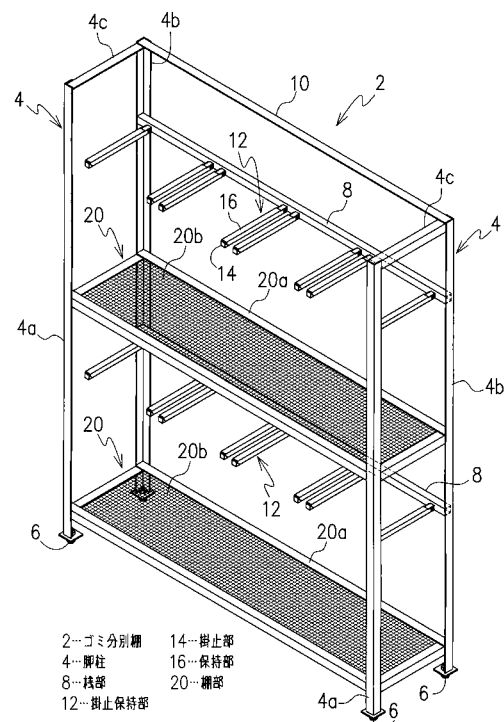
(54) 【考案の名称】 ゴミ分別棚

(57) 【要約】 (修正有)

【課題】 手提げ部分の有無に関係なく複数のゴミ袋を簡単に取り付け可能であって、ゴミ袋の開口部も広げた状態で保持することができるゴミ分別棚を提供する。

【解決手段】 ゴミ分別棚2は、一対の脚柱4と、その間に架設された複数の棧部8と、棧部8から前方に突出する複数の掛止保持部12と、その下方に配置される複数の棚部20と、を備えている。掛止保持部12は、棧部8に一端が固定された掛止部14と、掛止部14に外嵌する保持部16とから構成されている。ゴミ袋は、開口部付近等を掛止部14に引っ掛け、その上に保持部16を外嵌させることで、取り付けられる。このときに、ゴミ袋は、その開口部が開いた状態で取り付けられる。

【選択図】 図1



【実用新案登録請求の範囲】**【請求項 1】**

相対する一対の脚柱と、
該脚柱間に架設された複数の棧部と、
該棧部から前方に突出する複数の掛止保持部と、
前記脚柱間に架設されると共に前記掛止保持部の下方に配置される複数の棚部と、
を備え、

前記掛止保持部は、前記棧部に一端が固定された棒状の掛止部と該掛止部に外嵌する保持部とからなり、前記掛止部にゴミ袋の一部を掛けると共に前記掛止部に前記保持部を外嵌させて前記掛止部と保持部との間に前記ゴミ袋の一部を挟み込むことで複数の前記掛止保持部に前記ゴミ袋をそれぞれ取り付けるとを特徴とするゴミ分別棚。

10

【請求項 2】

前記保持部はその一端付近が前記掛止部に軸着され、回転することにより前記掛止部に嵌脱することを特徴とする請求項 1 記載のゴミ分別棚。

【請求項 3】

前記掛止部は略角柱状又は略円柱状をなし、前記保持部は前記掛止部の外形に適合し且つ前記掛止部を上方から覆う形状をなすことを特徴とする請求項 1 記載のゴミ分別棚。

【請求項 4】

前記保持部は弾性を有することを特徴とする請求項 1 記載のゴミ分別棚。

20

【考案の詳細な説明】**【技術分野】****【0001】**

本考案は、ゴミを分別して整頓し易くすることができるゴミ分別棚に関するものである。

【背景技術】**【0002】**

従前より、ゴミを可燃物と不燃物に分別することが各自治体の指導下において行われていたが、近年、リサイクルの促進等により更に細かくゴミを分別することが進められている。ところが、ゴミを分別してそれぞれゴミ袋に収めて並べておくには多くのスペースが必要になる。そこで、ゴミ袋を上下に並べることができるゴミ吊り下げ棚やラックが提案されていた。

30

【0003】

上記ゴミ吊り下げ棚は、支柱となるパイプにフックを設けてゴミ袋を吊り下げると共に、落下防止用の棚を設けることで、ゴミ袋を上下 2 段に吊り下げ可能としたものであった（例えば、特許文献 1 参照）。また、上記ラックは、縦長の筐体を仕切板で上下に 4 区分に分けると共に、仕切られた各スペース内にフックを設けてゴミ袋を引っ掛け、前方に設けた扉の小窓からゴミを投入するものであった（例えば、特許文献 2 参照）。

【特許文献 1】 実開平 6 - 4 8 4 3 5 号公報

【特許文献 2】 実用新案登録第 3 0 9 2 2 1 1 号公報

【考案の開示】

40

【考案が解決しようとする課題】**【0004】**

上記従来のゴミ吊り下げ棚やラックにおいては、フックにゴミ袋を取り下げるものであるため、レジ袋のように手提げ部分が設けられたゴミ袋を使用しなければならなかった。

【0005】

また、手提げ部分が設けられたゴミ袋をフックに吊り下げると、ゴミ袋の開口部を大きく広げることができず、ゴミを入れる度に開口部を広げなければならなかった。

【0006】

本考案が解決しようとする課題は、上記従来技術の問題点を解決し、手提げ部分の有無に関係なく複数のゴミ袋を簡単に取り付け可能であって、ゴミ袋の開口部も広げた状態で

50

保持することができるゴミ分別棚を提供することにある。

【課題を解決するための手段】

【0007】

本考案のゴミ分別棚は、相対する一対の脚柱と、該脚柱間に架設された複数の棧部と、該棧部から前方に突出する複数の掛止保持部と、前記脚柱間に架設されると共に前記掛止保持部の下方に配置される複数の棚部と、を備え、前記掛止保持部は、前記棧部に一端が固定された棒状の掛止部と該掛止部に外嵌する保持部とからなり、前記掛止部にゴミ袋の一部を掛けると共に前記掛止部に前記保持部を外嵌させて前記掛止部と保持部との間に前記ゴミ袋の一部を挟み込むことで複数の前記掛止保持部に前記ゴミ袋をそれぞれ取り付けてなるものである。

10

【0008】

また、本考案のゴミ分別棚における前記保持部は、その一端付近が前記掛止部に軸着され、回動することにより前記掛止部に嵌脱するものとなっている。

【0009】

また、本考案のゴミ分別棚における前記掛止部は、略角柱状又は略円柱状をなし、前記保持部は前記掛止部の外形に適合し且つ前記掛止部を上方から覆う形状をなすものとなっている。また、前記保持部は弾性を有している。

【考案の効果】

【0010】

本考案のゴミ分別棚における掛止保持部は、脚柱間に架設された棧部から前方に突出し、棧部に一端が固定された棒状の掛止部とこの掛止部に外嵌する保持部とから構成されている。このため、手提げ部が設けられたゴミ袋であれば、前方に突出する棒状の掛止保持部に簡単に引っ掛けて取り付けすることができる。また、手提げ部の有無に関係なくゴミ袋の開口部付近を棒状の掛止部に載せ、そこに保持部を外嵌させてゴミ袋を挟み込むことにより簡単にゴミ袋を取り付けることができる。更に、ゴミ袋の開口部付近の2カ所を2本の掛止保持部にそれぞれ広げながら掛止することにより、開口部を広げた状態で保持することができ、ゴミを入れ易くすることができる。

20

【0011】

また、本考案における保持部の一端付近を掛止部に軸着して回動するように構成しているので、保持部を回動させるだけで簡単に嵌脱することができる。

30

【0012】

また、保持部は掛止部に適合し、その弾性で掛止部に外嵌するものとなっている。このため、掛止部に保持部を被せるだけで簡単にゴミ袋の開口部付近を挟み込んで保持することができる。特に、掛止保持部に吊り下げられたゴミ袋の下方には棚部が設けられているので、ゴミ袋を取り外す際にゴミ袋が落下することを防ぐことができる。また、この棚部にゴミ袋が載るように位置付ければ、ゴミ袋を棚部で支えることができる。従って、掛止部に保持部を強固に外嵌させてゴミ袋を強く挟持しなくてもゴミ袋が外れることはなく、比較的嵌脱し易い状態で保持部を掛止部に外嵌させることができる。

【考案を実施するための最良の形態】

【0013】

本考案のゴミ分別棚は、一対の脚柱と、その間に架設された複数の棧部と、この棧部から前方に突出する複数の掛止保持部と、その下方に配置される複数の棚部と、を備えている。また、掛止保持部は、棧部に一端が固定された棒状の掛止部と、この掛止部に外嵌する保持部とから構成されている。このゴミ分別棚においては、ゴミ袋の手提げ部あるいは開口部付近を掛止部に引っ掛け、その上に被せるように保持部を外嵌させることで、ゴミ袋を取り付ける。このときに、ゴミ袋を2本の掛止保持部に架け渡すと共に、掛止保持部に沿ってゴミ袋を広げるように取り付け。これにより、ゴミ袋は、その開口部が開いた状態で取り付けられることになる。

40

【実施例】

【0014】

50

図 1 は本考案の一実施例に係るゴミ分別棚の斜視図、図 2 は図 1 に示すゴミ分別棚の縦断面図、図 3 は図 1 に示すゴミ分別棚の部分拡大斜視図、図 4 は図 3 に示す掛止保持部の動作を示す斜視図である。図 1 及び図 2 において、符号 2 は本実施例のゴミ分別棚であり、その左右側方には相対する一对の脚柱 4 が設けられている。本実施例における脚柱 4 は、正面側及び背面側にそれぞれ設けられた柱部 4 a , 4 b と、その上端に架け渡された連結部 4 c とからなり、高さ方向に細長い下向きコ字形状をなすものである。柱部 4 a , 4 b の下端には、ネジ込みされ且つ回転させることで高さの微調整が可能な足部 6 が取り付けられている。

【 0 0 1 5 】

符号 8 は脚柱 4 の間に架設された棧部である。この棧部 8 は脚柱 4 の背面側の柱部 4 b 間に所定の間隔をもって 2 ヲ所に架設されている。尚、本実施例においては、補強のため柱部 4 b の上端間に補強用棧部 1 0 を設けている。

10

【 0 0 1 6 】

符号 1 2 は棧部 8 に取り付けられた掛止保持部である。この掛止保持部 1 2 は、図 3 及び図 4 に示されるように、棧部 8 に一端が固定された棒状の掛止部 1 4 と、この掛止部 1 4 に外嵌する保持部 1 6 とから構成されている。掛止部 1 4 は角柱状をなし、背面側の一端が棧部 8 に固定されて他端が真直ぐ正面方向を向くと共に、それぞれ平行になるように棧部 8 に沿って複数設けられている。この掛止部 1 4 は、ゴミ袋の手提げ部あるいは開口部付近を広げて掛止するように使用するものであり、図 1 に示したように、2 本 1 組でゴミ袋の大きさに適した所定間隔で並ぶように設置されている。保持部 1 6 は、所定の弾性を有し、掛止部 1 4 の外形に適合するように略下向きコ字形状をなし、掛止部 1 4 を上方から覆うように掛止部 1 4 に外嵌する。本実施例における保持部 1 6 には、その背面方向の端部両側面部分が長手方向に延伸された取付部 1 6 a が設けられている。この取付部 1 6 a は、その間に掛止部 1 4 を挟み、掛止部 1 4 と共にボルト等の軸 1 8 が貫通することで掛止部 1 4 に回動自在に軸着されている。

20

【 0 0 1 7 】

符号 2 0 は棚部であり、掛止保持部 1 2 の下方に設けられている。本実施例における棚部 2 0 は、各脚柱 4 の柱部 4 a , 4 b 間、2 本の脚柱 4 の柱部 4 a 間及び柱部 4 b 間にそれぞれ架け渡されて固定された枠部 2 0 a と、この枠部 2 0 a 内に張った状態に張設されたネット部 2 0 b とから構成されている。この棚部 2 0 は、掛止保持部 1 2 の下方にゴミ袋が入る間隔をあけて配置されており、本実施例では上下に 2 段設けられている掛止保持部 1 2 にそれぞれ対応して上下に 2 段設けられている。

30

【 0 0 1 8 】

上記脚柱 4 及び棚部 2 0 の枠部 2 0 a は共に断面が L 形状をなすアルミ等の金属製棒材で形成されている。また、棧部 8 及び掛止部 1 4 は内部が空洞のアルミ等の金属製角材により形成されている。

【 0 0 1 9 】

上記構成からなるゴミ分別棚 2 は、次のようにゴミ袋を取り付けてゴミを分別整理するものとなっている。はじめに、図 3 に示す掛止保持部 1 2 の保持部 1 6 を軸 1 8 を中心にして回転させ、図 4 に示すように掛止部 1 4 から外して開いた状態にする。この状態のときに、図 5 に示すように、ゴミ袋 2 2 の開口部 2 2 a の周縁の一部あるいは周縁に設けられた一方の手提げ部あるいは開口部 2 2 a を塞ぐときに結ぶ一方の延伸部 2 2 b を、掛止部 1 4 の上にその長さ方向に広げるように載せる。次に、図 6 に示すように保持部 1 6 を回転させて掛止部 1 4 に被せて外嵌する。このときにゴミ袋 2 2 の延伸部 2 2 b は掛止部 1 4 と保持部 1 6 との間に挟まれて掛止保持部 1 2 に掛止した状態で保持される。また、ゴミ袋 2 2 を広げながら他方の延伸部 2 2 b 等を、同様に他の掛止保持部 1 2 に取り付けると、ゴミ袋 2 2 は図 7 に示す状態になる。このゴミ袋 2 2 は、所定間隔で設けられた 2 本の掛止保持部 1 2 にそれぞれ掛止されると共に、その掛止保持部 1 2 の長手方向にも広げて保持されているので、その開口部 2 2 a が大きく開口した状態となっている。上記のように各一对の掛止保持部 1 2 にそれぞれゴミ袋 2 2 を掛止することで、複数のゴミ袋 2

40

50

2を上下2段に整然と並べることができる。因みにこの実施例では上下にそれぞれ4個ずつ、合計8個のゴミ袋22を配置することができる。即ち、8種類のゴミ及び有価物に分別することができる。

【0020】

上記のようにゴミ分別棚2に取り付けられたゴミ袋22にゴミを入れた後、ゴミ分別棚2から取り外す場合、掛止保持部12の保持部16を回転させて掛止部14から外す。このときに延伸部22bが掛止部14から外れてゴミ袋22が落下する状態になっても、その下に棚部20が設けられているため、ゴミ袋22は落下することなく棚部20の上に載り、簡単に延伸部22bや開口部22a周縁を結んで開口部22aを塞ぐことができる。また、棚部20にゴミ袋22が載るようにゴミ袋22を取り付けると、ゴミの重さが全て掛止保持部12にかかることがなくなり、ゴミ袋22が掛止保持部12からゴミの重さで外れることを防ぐことができる。

10

【0021】

上記掛止保持部12は、角柱状の掛止部14とそれに適合する下向きコ字形の保持部16を用いているが、図8に示すように、掛止部14を円柱状に形成し、保持部16をこれに適合する下向きC字形に形成しても良い。

【0022】

また、図9に示すように、掛止部14に保持部16を軸着せずに、保持部16を着脱自在に構成することもできる。このように構成することで、部品点数及び組立工数を削減し、コストダウンを図ることができる。

20

【図面の簡単な説明】

【0023】

【図1】本考案の一実施例に係るゴミ分別棚の斜視図である。

【図2】図1に示すゴミ分別棚の縦断面図である。

【図3】図1に示すゴミ分別棚の部分拡大斜視図である。

【図4】図3に示す掛止保持部の動作を示す斜視図である。

【図5】ゴミ袋を取り付けるときの掛止保持部の状態を示す正面図である。

【図6】ゴミ袋を取り付けるときの掛止保持部の状態を示す正面図である。

【図7】掛止保持部にゴミ袋を取り付けた状態を示すゴミ袋周辺の正面図である。

【図8】図3に示す掛止保持部の一部変更例を示す斜視図である。

30

【図9】図3に示す掛止保持部の他の一部変更例を示す斜視図である。

【符号の説明】

【0024】

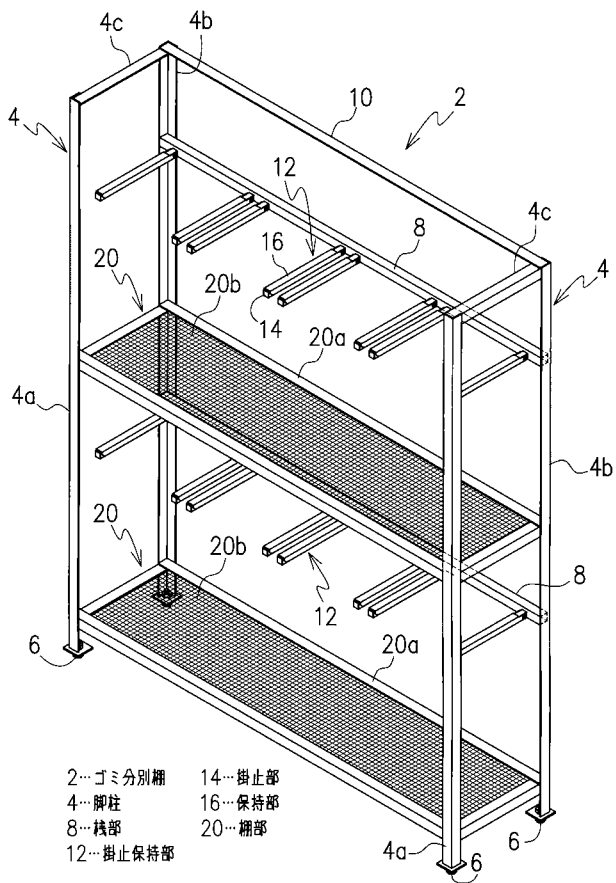
2 ゴミ分別棚
 4 脚柱
 4 a , 4 b 柱部
 4 c 連結部
 6 足部
 8 棧部
 10 補強用棧部
 12 掛止保持部
 14 掛止部
 16 保持部
 16 a 取付部
 18 軸
 20 棚部
 20 a 枠部
 20 b ネット部
 22 ゴミ袋
 22 a 開口部

40

50

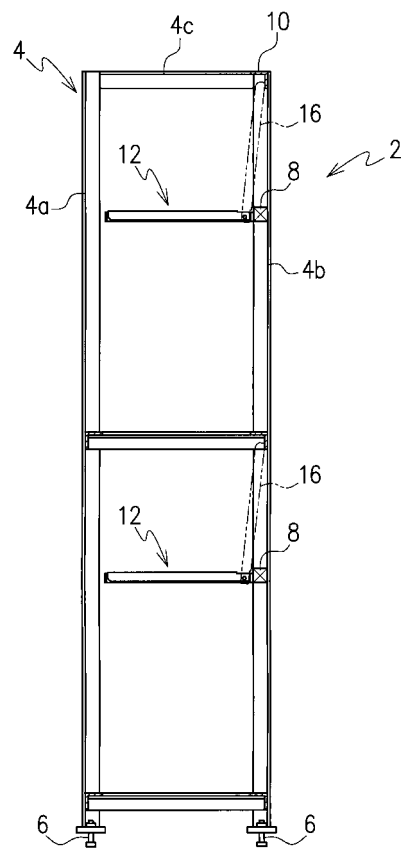
2 2 b 延伸部

【 図 1 】

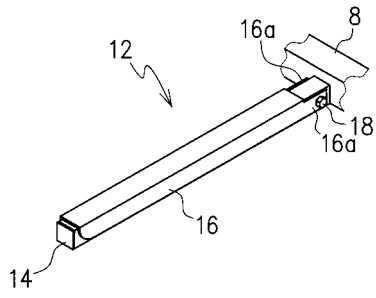


- 2…ゴミ分別棚
- 4…脚柱
- 8…横柱
- 12…掛止保持部
- 14…掛止部
- 16…保持部
- 20…棚部

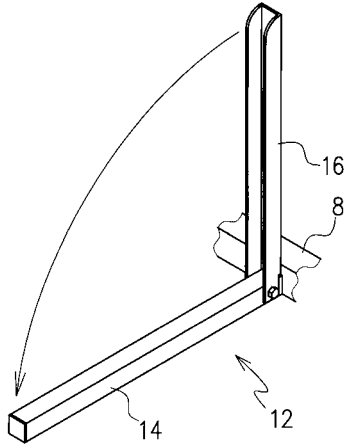
【 図 2 】



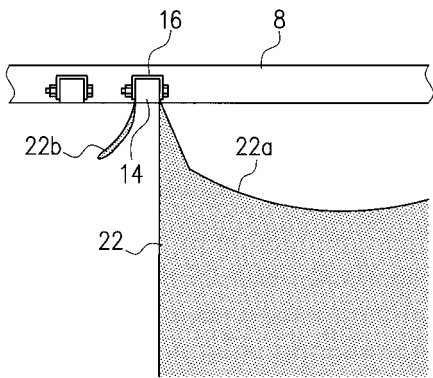
【 図 3 】



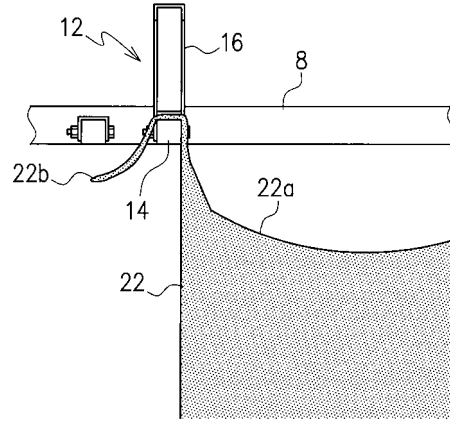
【 図 4 】



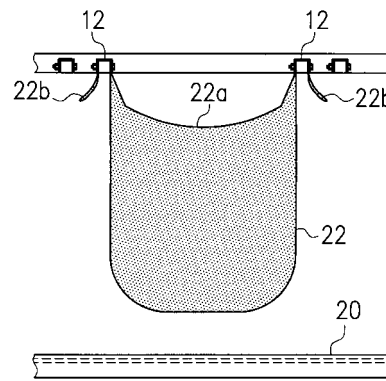
【 図 6 】



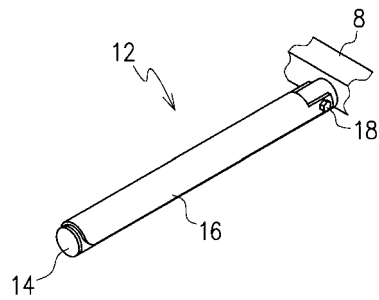
【 図 5 】



【 図 7 】



【 図 8 】



【 図 9 】

