

(19) 대한민국특허청(KR)
(12) 등록실용신안공보(Y1)

(51) Int. Cl.⁶
A61F 5/00

(45) 공고일자 2000년02월 15일
(11) 등록번호 20-0166399
(24) 등록일자 1999년10월26일

(21) 출원번호	20-1999-0016056(신법적용신청)	(65) 공개번호	
(22) 출원일자	1999년08월06일	(43) 공개일자	
(62) 원출원	실용신안 실 1999-0005614 원출원일자 : 1999년04월07일 심사청구일자 1999년04월07일		
(73) 실용신안권자	모다스 싱 컴퍼니 엘티디. 중화민국, 타이완, 타이베이, 민생 이스트 로드, 3 섹션, 107 레인, 6, 2에프, 비 룸		
(72) 고안자	우첵 대만타이베이민생이스트로드3섹션107레인62에프비룸		
(74) 대리인	박장원		

심사관 : 김성수

(54) 접이형 전기 견인 기계

요약

접이형 전기 견인 기계는, 전방 빔, 후방 빔 및 상기 전방 빔과 후방 빔을 연결하는 조인트를 포함하고 있다. 전동기는 상기 후방 빔아래에 장착되어 있다. 활주 받침대는 연장 빔 상에 장착되어 있고, 전동기에 의해서 이동될 수 있다. 상기 견인 기계상에 놓는 환자의 몸체는 상기 연장 빔을 따라서 상기 활주 받침대를 구동시키는 전동기에 의해서 인장된다. 로프는 상기 전방 및 후방 빔아래에 제공되어서 상기 활주 받침대의 운동과 함께 점차적으로 인장될 것이다. 따라서, 전동기가 작동될때, 견인 기계는 사용자의 신체상태를 향상시킬 수 있을뿐만 아니라 사용자의 허리를 들어올릴 수 있다.

대표도

도 1

명세서

도면의 간단한 설명

- 도 1은 본 고안의 사시도이다.
도 2는 본 고안의 측면도이다.
도 3은 본 고안에 의한 조인트의 사시도이다.
도 4는 전동기가 작동하여 조인트가 들어올려진 상태를 도시하고 있는 측면도이다.
도 5는 접혀진 상태의 본 고안을 도시한 측면도이다.
도 6은 본 고안의 손잡이를 도시한 분해 조립도이다.
도 7은 후방 빔에 제공된 팽창 빔을 도시하고 있는 부분적인 단면도이다.

고안의 상세한 설명

고안의 목적

고안이 속하는 기술분야 및 그 분야의 종래기술

본 고안은 접이형 전기 견인 기계에 관한 것으로서, 특히, 추간원판(椎間圓板)의 뼈 돌기들 또는 돌출부를 가지고 있는 환자의 고통을 완화시킬 수 있는 견인 장치에 관한 것이다.

뼈 돌기들은 노인들에게 일반적인 신체적 이상이다. 더욱, 사무 근로자 및 컴퓨터 사용자들은 추간원판의 돌출부를 갖을 위험성을 가지고 있다. 환자의 상태를 근거로하여, 의사는 환자의 상태에 적합한 다른 치료법을 사용할 수 있다. 일반적으로, 의사는, 환자의 상태가 매우 심각하지 않는 경우에는 수술을 하지 않고 물리 요법을 사용할 것이다. 따라서, 환자의 고통을 줄이고 건강을 회복하는데 도움이 되는 많은 치료 장치가 있다.

환자의 척추는 오랜 시간 동안 압력을 받기때문에, 환자의 몸, 특히, 등뼈를 스트레칭하는 것은, 척추 신경을 이완시킬 수 있다. 종래의 견인 장치는 상기 목적을 이룰 수 있다. 종래의 견인 기계는, 패드(pad)

및 상기 패드 단부 상에 장착되어 있는 이동성 발 버팀대(holder)를 제공한다. 환자는 패드상에 놓여서 핸들에 의해서 상기 발 버팀대를 이동시킬 수 있다. 따라서, 환자의 척추는 신장될 수 있다.

그러나, 견인 기계는 고정된 구조와 같이 펼쳐질 수 없다. 상기 기계는 단지 스트레칭 기능을 제공하고 그 사용은 제한된다. 더욱, 환자가 그/그녀의 손에 충분한 힘을 가지고 있지 않다면, 상기 기계는 사용될 수 없다.

고안이 이루고자 하는 기술적 과제

본 고안에 의한 접이형 전기 견인 기계는 상기 문제점을 완화하고 그리고/또는 제거하고자 한다.

본 고안의 주된 목적은 보관을 위해서 접어질 수 있는 접이형 기계를 제공하는 것이다.

본 고안의 또 다른 목적은 전동기에 의해서 작동될 수 있는 견인 기계를 제공하는 것이다.

본 고안의 또 다른 목적은 환자의 허리를 들 수 있는 견인 기계를 제공하는 것이다.

본 고안의 다른 목적들, 장점들 및 신규 특징들은 첨부된 도면을 참조한 아래의 상세한 설명으로부터 명백해질 것이다.

고안의 구성 및 작용

본 고안에 의한 바람직한 실시 예는 도 1에 도시되어 있다. 상기 견인 장치의 전체 형상은 종래의 것과 유사하다.

본 고안의 견인 장치는, 전방 프레임(10), 후방 프레임(20) 및 도 1에 도시된 바와 같이 상기 전방 및 후방 프레임(10,20)과 맞물려 있는 조인트(30)로 구성되어 있다.

도 2를 참조하면, 상기 전방 프레임(10)은 그와 함께 단단하게 부착되어 있는 전방 빔(12)을 구비하고 있다. 전방 패드(100)는 전방 빔(12)에 부착되어 있다. T 형상의 전방 다리(14)는 상기 빔(12)의 전방 단부 상에 제공되어 있고, 한쌍의 롤러 슬리브(140)들은 각각 회전할 수 있도록 상기 다리(14)의 양 측부들 중 말단 단부들상에 위치되어 있다. 전방 조임쇠(142)는 상기 다리(14)의 내측벽상에 형성되어 있다. 관(16)은 상기 빔(12)의 후방 단부 부근에 있는 바닥상에 용접되어 있다. 도 6에 명확하게 도시된 바와 같이, 두 개의 손잡이(18)들은 핀(182)들에 의해서 상기 관(16)의 양단부 상에 장착되어 있다.

상기 후방 프레임(20)은 후방 빔(22)을 구비하고 있다. 후방 패드(200)는 상기 후방 빔(22)에 부착되어 있다. 전동기(26)는 후방 빔(22)의 바닥 상에 장착되어서 전동기(26)의 밖으로 연장하고 있는 구동 축(260)을 구비하고 있다. 상기 후방 빔(22)은 중공이고, 연장 빔(23)은 상기 후방 빔(22)내에서 활주할 수 있도록 수용되어 있다. 도 7을 참조하면, 상기 후방 빔(22)은 그 측부상에 형성되어 있는 뒷지지대(220)를 구비하고 있다. 꼭지(222)를 구비하고 있는 장금 볼트(224)는 그것들을 함께 잠그기 위하여 상기 뒷지지대(220) 및 후방 빔(22)내로 잠겨진다. 상기 꼭지(222)가 풀어진후, 상기 연장 빔(23)은 연장되거나 수축될 수 있고, 상기 꼭지(222)를 조이는 것은 연장 빔(23)의 위치를 고정할 것이다. 후방 접이형 다리(24)는 상기 연장 빔(23)의 단부상에 제공되어 있다. 상기 후방 접이형 다리(24)는 그 내측에 적절하게 수용되는 내부 다리(242)를 구비하고 있다. 상기 내부 다리(242)의 높이는 상기 후방 접이형 다리(24)상에 장착되어 있는 핀(244)에 의해서 조절될 수 있다. 휠(240)은 상기 후방 접이형 다리(24)의 외측부상에 횡단으로 위치되어 있다.

활주 받침대(40)는 상기 연장 빔(23)상에 이동할 수 있도록 장착되어 있다. 상기 활주 받침대(40)의 하부 부분은, 전동기(26)의 구동 축(260)에 단단하게 연결되어 있는데, 이는 상기 전동기(26)가 작동될때, 상기 활주 받침대(40)가 이동될 수 있기 위한 것이다. 후방 조임쇠(48)는 상기 활주 받침대(40)의 바닥 상에 형성되어 있다. 발 버팀대(42)는 활주 받침대(40)상에 형성되어 있다. 상기 발 버팀대(42)는 상기 활주 받침대(40)와 일체로 형성되어 있는 하부 바아(bar)(44)들을 구비하고 있다. 홈(460)은 상기 발 버팀대(42)내에 형성되어 있다. 상부 바아(46)들은 홈(460)을 통해서 연장된 수단에 의해서 단단하게 제공되어 있고, 후방 바아(468)들은 상기 상부 바아(46)들과 일체로 형성되어 있다. 조절 손잡이(462)는 발 버팀대(46)의 상부 상에 제공되어 있다. 조절 손잡이(462)에 의해서, 상부 바아(46)들 및 후방 바아(468)들은 상기 홈(460)내에서 이동될 수 있어서, 상기 발 버팀대(42)는 사용자의 발 크기에 따라서 다양한 사용자들에게 적응될 수 있다.

본 고안에 있어서, 전방 프레임(10) 및 후방 프레임(20)들은 조인트(30)에 의해서 연결되어 있다. 도 3은 상기 조인트(30)를 상세하게 도시하고 있다. 상기 조인트(30)는 그 상부에 형성되어 있는 받침대(32)를 구비하고 있다. 상기 전방 및 후방 빔(10,20)과 선회될 수 있도록 맞물려있는, 받침대(32)의 양단부들은, 각각 노치(notch)(320)들을 형성한다. 중간 접이형 다리(33)는 받침대(32)의 아래에 형성되어 있다. 또한, 상기 중간 접이형 다리(33)내에서 활주하여 수용되는 내부 다리(340)가 있다. 상기 내부 다리(340)의 높이는 중간 접이형 다리(33)상에 장착되어 있는 핀(346)에 의해서 조절될 수 있다. 슬롯(slot)(344)은 상기 내부 다리(340)내에 형성되어 있고, 두 개의 롤러(342)들은 상기 슬롯(344)아래에 대향하여 장착되어 있다.

로프(rope)(50)는 상기 전방 프레임(10) 및 후방 프레임(20)아래에 제공되어 있다. 갈고리(hook)(52)들은 상기 로프(50)의 양 단부에 부착되어 있다. 상기 갈고리(52)들은 전방 조임쇠(142) 및 후방 조임쇠(48)에 부착되어 있다. 상기 로프(50)의 중간 부분은 상기 중간 접이형 다리(33)의 슬롯(344)을 통과하여서 상기 롤러(342)들 너머로 끼여진다.

사용자는 상기 패드(100,200)상에 누워서 그의 발들을 발 버팀대(42)의 상부 및 하부 바아(46,44)통하여 놓는다. 도 4를 참조하면, 사용자가 전동기(26)를 작동시킬때, 구동 축(260)은, 연장 빔(23)을 따라서, 활주 받침대(40)를 후방 접이형 다리(24)를 향하여 이동시키기 위하여 연장한다. 따라서, 사용자의 몸체는 신장된다. 상기 활주 받침대(40)가 이동함에 따라서, 상기 로프(50)는 점차 인장된다. 상기 활주 받침대(40)가 상기 로프가 완전히 인장되는 지점 너머의 연장 빔(23)을 따라서 이동될때, 상기 전방 빔(10)

및 후방 빔(20)은 상기 조인트(30)를 중심으로 선회하고, 상기 조인트(30)는 상향으로 올려진다. 상기 조인트(30)는 사용자의 허리에 위치되기때문에, 사용자의 허리부분은 상향으로 올려질 것이다. 이는, 종래의 기술에서 존재하지 않는 치료 기능을 제공한다. 물론, 만약 사용자가 그 허리를 들기를 원치 않는다면, 상기 로프(50)는 상기 조인트(148,48)로부터 풀릴 수 있을 것이다.

상기 전방 및 후방 빔(10,20)이 처음에 선회될때, 상기 로프(50)는 상기 슬롯(344)의 상단부에 접한다. 상기 빔(10,20)을 더욱 선회시킴으로서, 상기 로프(50)는 상기 슬롯(344)의 바닥 단부와 접촉하기 위하여 하향으로 이동하여서, 상기 조인트(32)의 상향 운동을 정지시킨다. 그 시간에, 전동기(26)내에 있는 클러치 또는 멈춤쇠 스위치(미 도시)는, 상기 구동 축(260)이 더욱 연장되는 것을 정지시킬 것이다. 더욱, 만약 상기 로프(50)가 풀리거나 끊어지면, 상기 조인트(30)를 들어올리는 힘은 없어질것이고 견인 기계는 수평 위치로 떨어질 것이다. 따라서, 본 고안은 사용시 안전하다.

상기 견인 기계를 보관할때, 상기 전동기(26)의 구동축(260)은 상기 전동기(26)내에 완전히 수용될 수 있도록 수축되고, 상기 조인트(30)는 들어올려지고, 따라서, 상기 전방 빔(10) 및 상기 후방 빔(20)은 서로에 대해서 접혀져서, 전체 기계는 접어진다. 상기 후방 빔(20)의 외측부상의 상기 휠(240)은 지면에 맞닿고, 보관을 위해서 기계 전체를 이동시키는 것이 편리하다.

고안의 효과

본 고안의 장점들은 다음과 같다:

1. 상기 견인 기계는 편리하게 접어져 보관될 수 있다.
2. 상기 기계는 전동기에 의해서 시동될 수 있어서, 사용자는 기계를 수동으로 작동시킬 필요가 없다.
3. 상기 기계는 사용자의 허리를 들어올릴 수 있다.

그러나, 본 고안의 구조 및 기능의 상세한 설명과 함께, 본 고안의 다수의 특징들 및 장점들은 앞의 상세한 설명에서 설명되었지만, 개시된 사항은 단지 설명을 위한 것이고, 변형예들은, 첨부된 청구범위에 표현된 용어들의 넓은 일반적 의미에 의해서 나타나는 전체 범위까지 본 고안의 원리내에 있는 부품들의 형상, 크기 및 배열에 있어서, 구체적으로 가능하다.

(57) 청구의 범위

청구항 1

전방 빔, 상기 전방 빔상에 장착되어 있는 전방 패드 및 상기 전방 빔의 단부상에 형성되어 있는 전방 다리를 구비하고 있는 전방 프레임;

후방 빔, 상기 후방 빔 상에 장착되어 있는 후방 패드, 상기 후방 빔과 활주할 수 있도록 맞물리는 연장 빔, 상기 연장 빔상에 형성되어 있는 후방 접이형 다리 및 상기 후방 접이형 다리내에 적합하게 제공되어서 핀에 의해서 조절되는 내부 다리를 구비하고 있는 후방 프레임;

중간 접이형 다리 및 상기 후방 접이형 다리내에 적절하게 제공되어서 핀에 의해서 조절되는 내부 다리를 형성하는, 전방 프레임 및 후방 프레임을 선회적으로 연결하는 조인트;

상기 후방 빔의 하부에 장착되는 전동기;

상기 연장 빔상에 이동할 수 있도록 장착되어 상기 전동기에 연결되고, 상기 활주 받침대에 형성되어 있는 발 버팀대를 구비하고 있는 활주 받침대; 및

활주 받침대를 일단부에 전방 다리를 타단부에 연결하는 로프를 포함하고 있는 것을 특징으로 하는 접이형 전기 견인 기계.

청구항 2

제 1 항에 있어서,

상기 전방 다리는 양단부상에 각각 위치되어 있는 롤러 슬리브들을 구비하고 있는 것을 특징으로 하는 접이형 전기 견인 기계.

청구항 3

제 1 항에 있어서,

상기 전방 프레임은 상기 전방 빔아래에 장착되어 있는 관을 구비하고 있고, 두 개의 손잡이들은 관의 양단부들 상에 장착되어 있는 것을 특징으로 하는 접이형 전기 견인 기계.

청구항 4

제 1 항에 있어서,

상기 접이형 다리는 그 외측부 상에 횡단으로 제공된 휠을 구비하고 있는 것을 특징으로 하는 접이형 전기 견인 기계.

청구항 5

제 1 항에 있어서,

상기 후방 빔은 그 상단에 형성되어 있는 뒷지지대 및 상기 뒷지지대내에서 맞물리는 꼭지를 구비하고 있고, 상기 꼭지 잠금 볼트는 상기 후방 빔내로 삽입되어 상기 연장 빔을 고정하는 것을 특징으로 하는 접

이형 전기 견인 기계.

청구항 6

제 1 항에 있어서,

상기 조인트는, 상기 전방 및 후방 빔들이 선회적으로 장착된 양 단부에 두 개의 노치들을 형성하는 받침대를 더 구비하고 있는 것을 특징으로 하는 접이형 전기 견인 기계.

청구항 7

제 1 항에 있어서,

상기 중간 접이형 다리 및 후방 접이형 다리는 그 내측에 제공된 내부 다리를 구비하고 있는 것을 특징으로 하는 접이형 전기 견인 기계.

청구항 8

제 7 항에 있어서,

상기 중간 접이형 다리는 상기 중간 다리의 길이를 조절하기 위하여 내부 다리상에 장착되어 있는 핀을 구비하고 있는 것을 특징으로 하는 접이형 전기 견인 기계.

청구항 9

제 7 항에 있어서,

상기 후방 접이형 다리는 상기 후방 접이형 다리의 길이를 조절하기 위하여 그 상단에 장착되어 있는 핀을 구비하고 있는 것을 특징으로 하는 접이형 전기 견인 기계.

청구항 10

제 1 항에 있어서,

상기 중간 접이형 다리는 슬롯을 한정하는 것을 특징으로 하는 접이형 전기 견인 기계.

청구항 11

제 10 항에 있어서,

상기 중간 접이형 다리는, 슬롯아래에 대향하여 형성되어 있는 두 개의 롤러들을 구비하고 있고, 상기 로프는 상기 슬롯을 통과하여 상기 롤러들상에 위치되어 있는 것을 특징으로 하는 접이형 전기 견인 기계.

청구항 12

제 1 항에 있어서,

상기 활주 받침대는 그 상단에 발 버팀대를 형성하고, 상기 발 버팀대는 통로를 한정하며 그리고 상기 활주 받침대와 일체로 형성되어 있는 하부 바아들을 구비하고 있으며, 상부 바아들은 상기 통로내에 제공되어 있고, 후방 바아들내에 상기 상부 바아들과 일체로 형성되어 있는 것을 특징으로 하는 접이형 전기 견인 기계.

청구항 13

제 12 항에 있어서,

조절 손잡이는 상기 발 버팀대의 상부 상에 제공되어 있는 것을 특징으로 하는 접이형 전기 견인 기계.

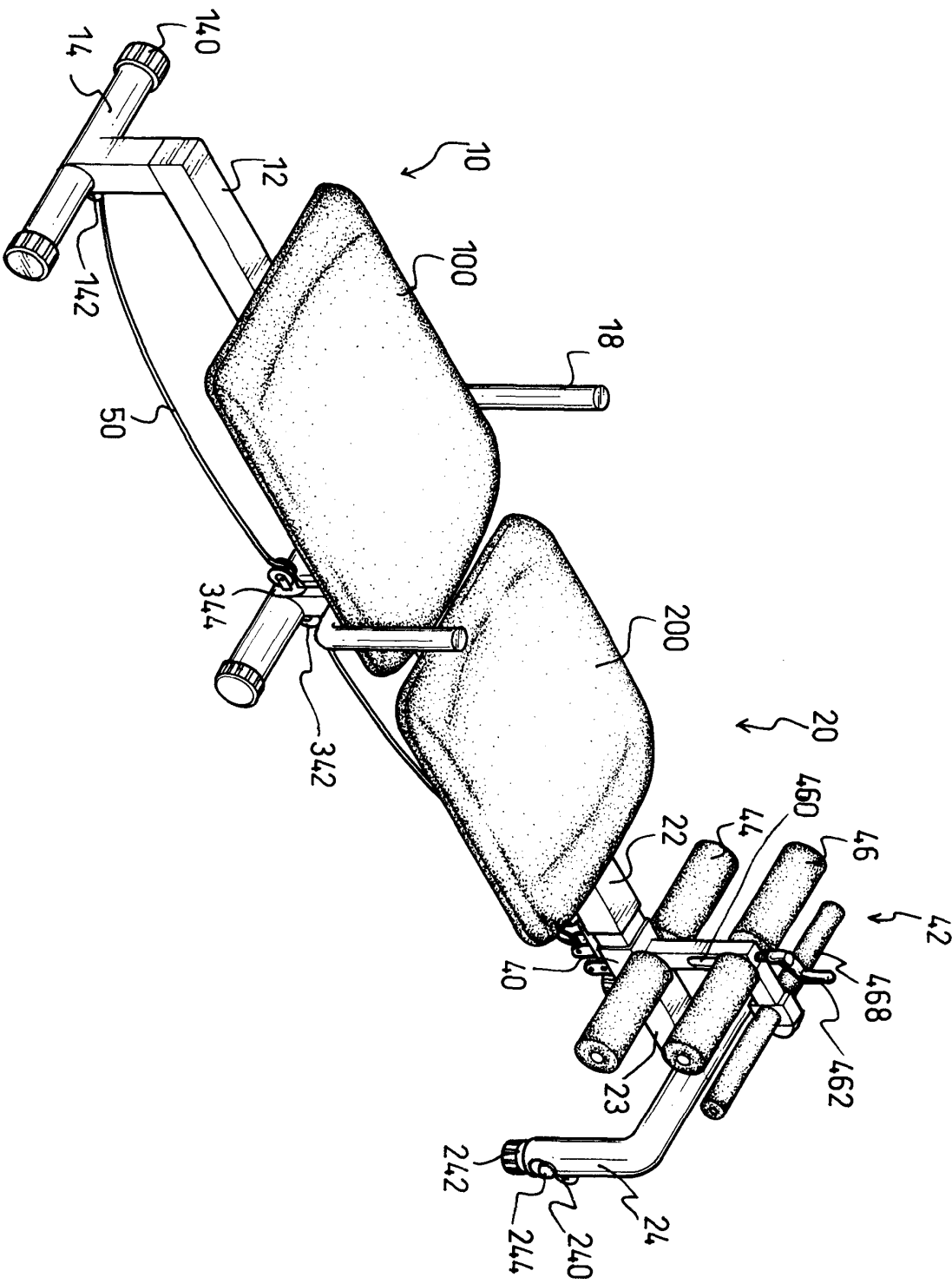
청구항 14

제 12 항에 있어서,

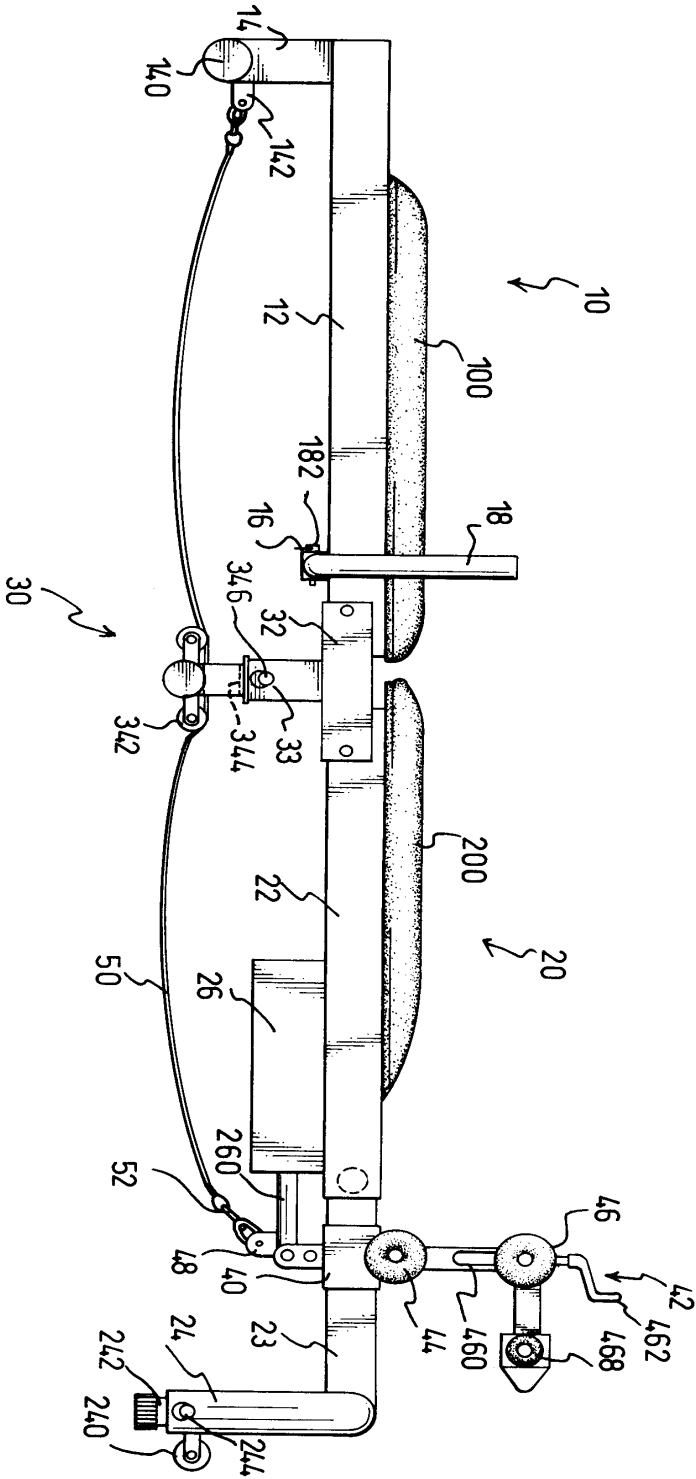
상기 전방 다리는 전방 조임쇠를 형성하고, 상기 활주 받침대는 후방 조임쇠를 형성하며, 상기 로프의 양 단부들은 상기 두 개의 조임쇠들에 각각 고정되어 있는 것을 특징으로 하는 접이형 전기 견인 기계.

도면

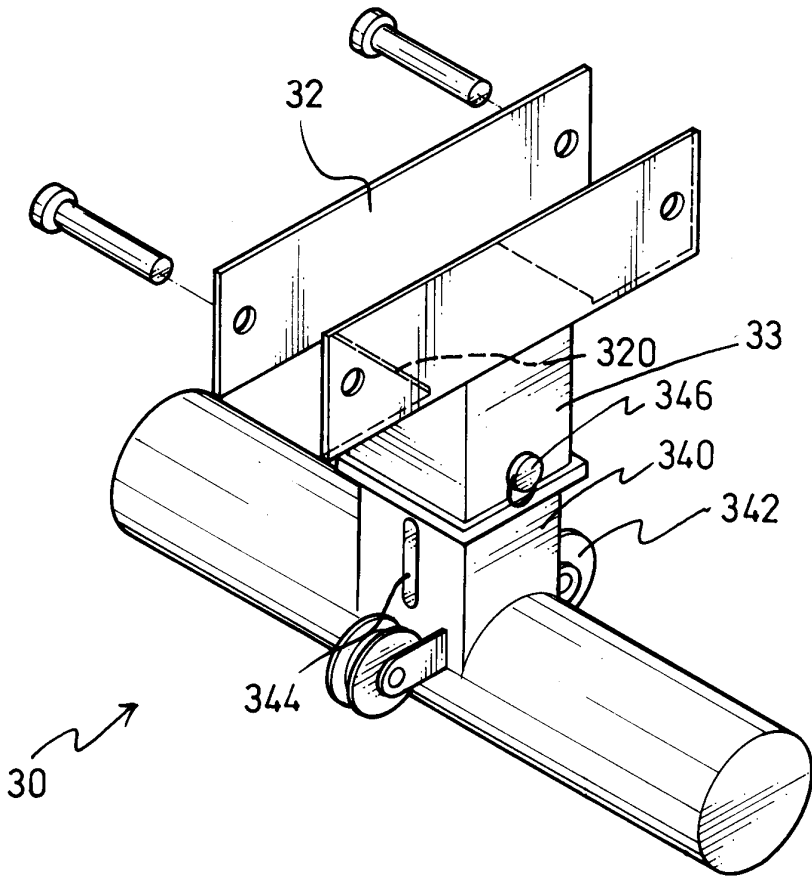
도면1



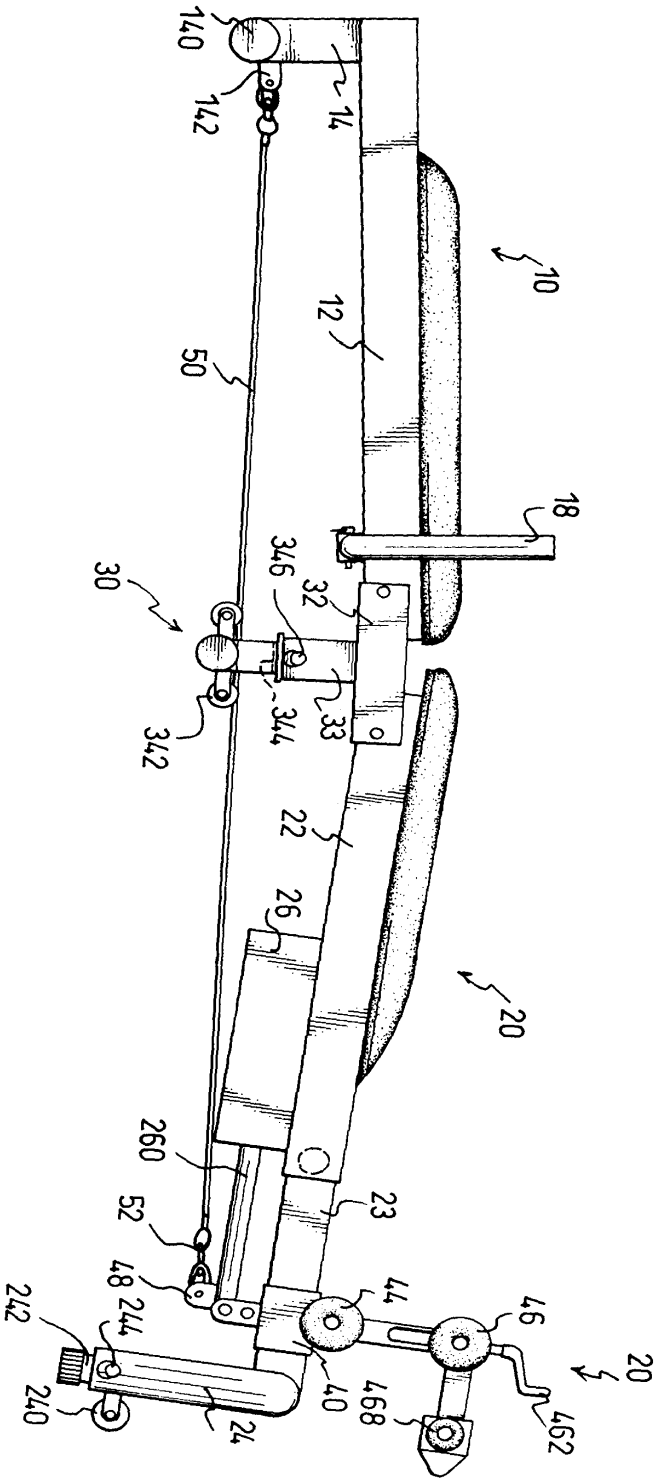
도면2



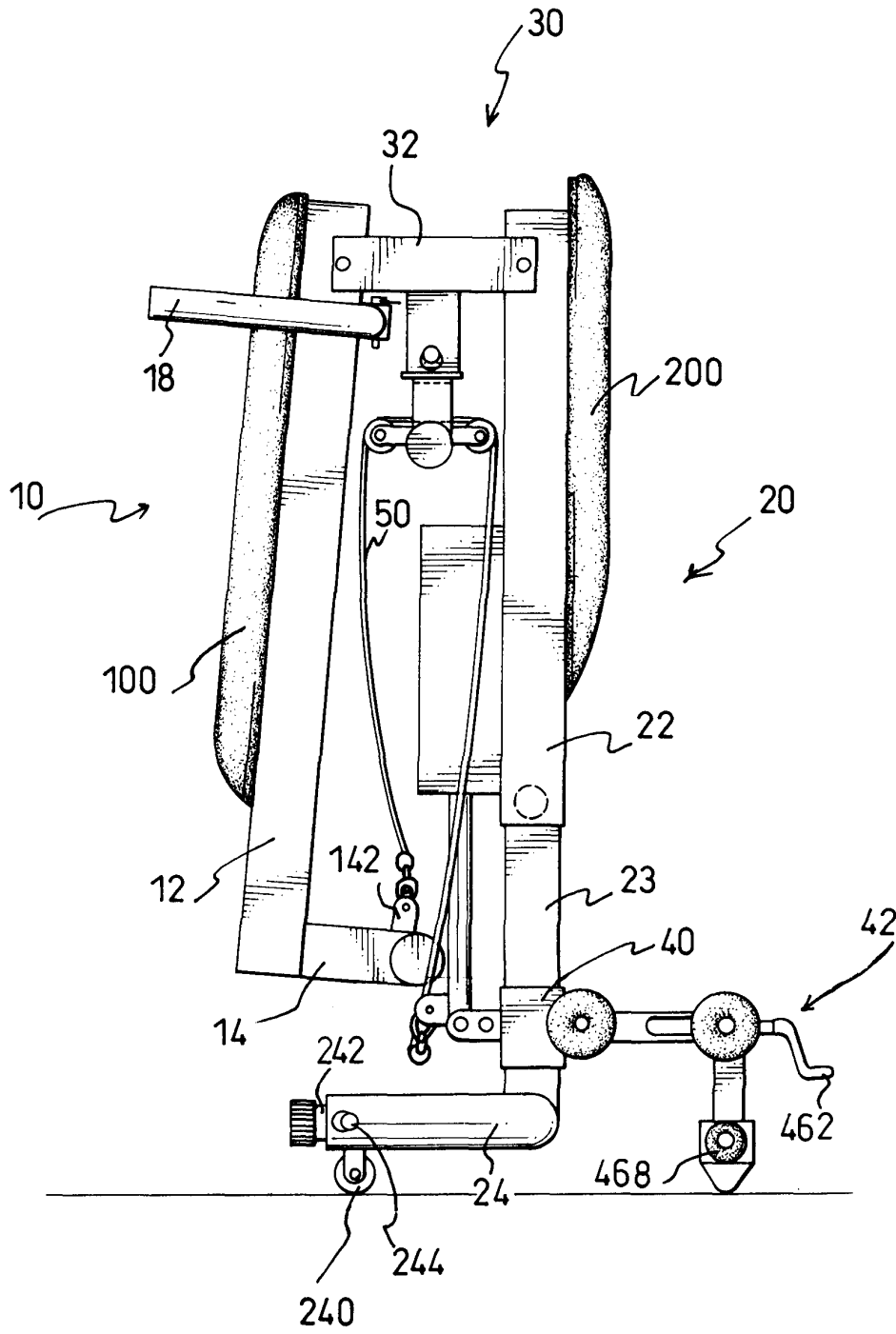
도면3



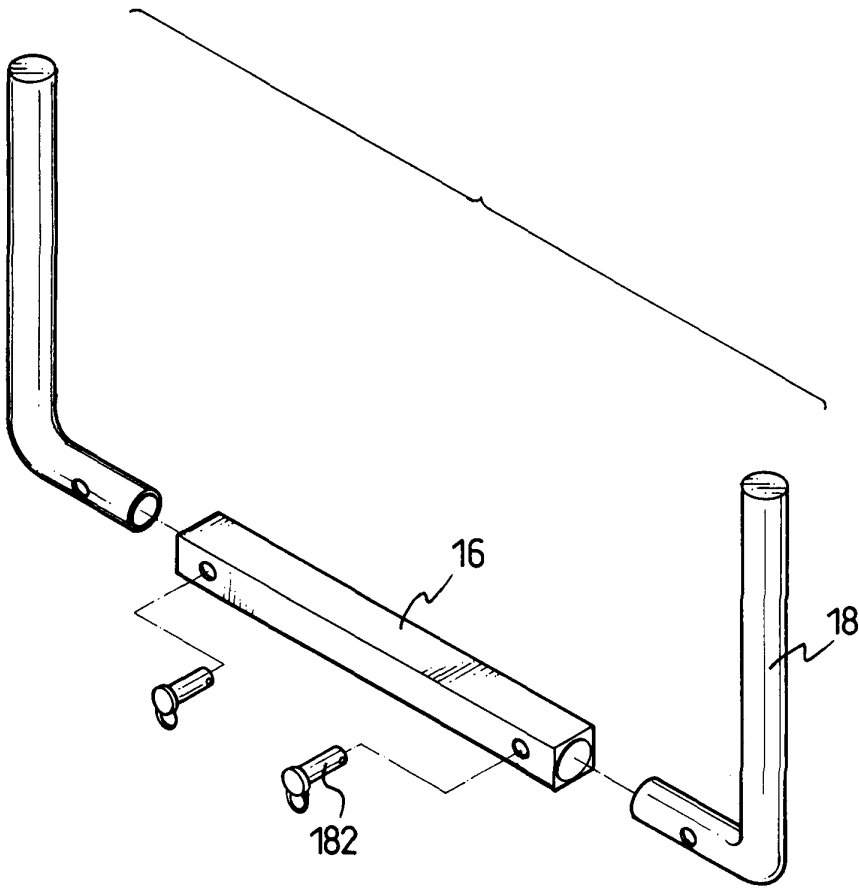
도면4



도면5



도면6



도면7

