

[19] 中华人民共和国国家知识产权局

[51] Int. Cl.

B65H 75/08 (2006.01)

B65H 75/18 (2006.01)



## [12] 实用新型专利说明书

专利号 ZL 200820205523.X

[45] 授权公告日 2009年11月18日

[11] 授权公告号 CN 201347312Y

[22] 申请日 2008.12.14

[21] 申请号 200820205523.X

[73] 专利权人 蔡卓贺

地址 528415 广东省中山市小榄镇联丰村联丰工业区(中冠纸业有限公司)

[72] 发明人 蔡卓贺

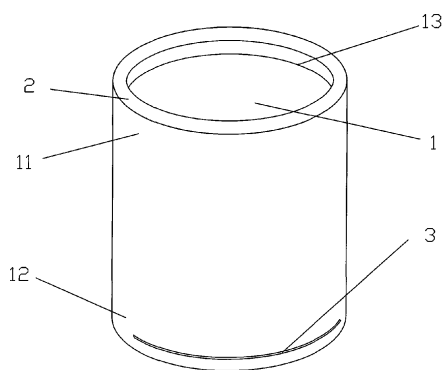
权利要求书 1 页 说明书 3 页 附图 1 页

### [54] 实用新型名称

一种化纤纸筒管

### [57] 摘要

本实用新型公开了一种化纤纸筒管，包括由多层纱管纸卷制而成的纸管体，纸管体的两端分别为退绕端以及丝槽端，所述纸管体外表面上贴覆有纱管面纸，化纤纸筒管的丝槽端表面上开有导丝槽，所述化纤纸筒管的退绕端端面上包裹有纱管面纸；本产品化纤纸筒管的退绕端端面上包裹有纱管面纸，从而使得退绕端的端面更为光滑，避免化纤丝退丝时与退绕端端面摩擦出现的断丝情况，本产品结构新颖独特、设计合理巧妙、耐用，从而可以广泛应用于化纤丝的卷绕上。



1. 一种化纤纸筒管，包括由多层纱管纸卷制而成的纸管体（1），纸管体（1）的两端分别为退绕端（11）以及丝槽端（12），所述纸管体（1）外表面上贴覆有纱管面纸（2），化纤纸筒管的丝槽端（12）表面上开有导丝槽（3），其特征在于：所述化纤纸筒管的退绕端（11）端面上包裹有纱管面纸（2）。
2. 根据权利要求1所述的一种化纤纸筒管，其特征在于：所述纸管体（1）的退绕端（11）内表面上设置有纱管面纸（2）接缝（13）。
3. 根据权利要求1所述的一种化纤纸筒管，其特征在于：所述的纱管面纸（2）为羊皮纸。

## 一种化纤纸筒管

### 技术领域

本实用新型涉及一种贮存丝状材料技术，是一种卷绕丝状材料的绕线筒管，具体地说是一种化纤纸筒管。

### 背景技术

在工业生产中，需要将化纤丝卷绕在纸筒管上，以方便生产和储运。现有卷绕化纤丝所使用的纸筒管，包括由多层纱管纸卷制而成的纸管体，纸管体的外表面上贴覆有纱管面纸，这样生产出来的纸筒管由于退绕端的端面没有包裹有纱管面纸，使得退绕端的端面较为粗糙，从而导致化纤丝退丝时容易与退绕端端面摩擦出现断丝情况。

### 发明内容

为了克服现有技术的不足，本实用新型提供了一种退丝效果好的化纤纸筒管。

本实用新型解决其技术问题所采用的技术方案是：

一种化纤纸筒管，包括由多层纱管纸卷制而成的纸管体，纸管体的两端分别为退绕端以及丝槽端，所述纸管体外表面上贴覆有纱管面纸，化纤纸筒管的丝槽端表面上开有导丝槽，所述化纤纸筒管的退绕端端面上包裹有纱管面纸；

所述纸管体的退绕端内表面上设置有纱管面纸接缝；

本实用新型使用的纱管面纸可以为羊皮纸。

本实用新型的有益效果是：本产品在化纤纸筒管的退绕端端面上包裹有纱管面纸，从而使得退绕端的端面更为光滑，避免化纤丝退丝时与退绕端端面摩擦出现的断丝情况，本产品结构新颖独特、设计合理巧妙、耐用，从而可以广泛应用于化纤丝的卷绕上。

### 附图说明

下面结合附图和实施例对本实用新型进一步说明。

图 1 是本实用新型的结构示意图。

图 2 是本实用新型另一方向的结构示意图。

### 具体实施方式

参照图 1、图 2，一种化纤纸筒管，包括由多层纱管纸卷制而成的纸管体 1，纸管体 1 的两端分别为退绕端 11 以及丝槽端 12，所述纸管体 1 外表面上贴覆有纱管面纸 2，化纤纸筒管的丝槽端 12 表面上开有导丝槽 3，所述化纤纸筒管的退绕端 11 端面上包裹有纱管面纸 2，所述的纱管面纸 2 可以为羊皮纸，也可以为其他光滑材料。

本产品为了防止纱管面纸 2 包裹退绕端 11 端面时，纱管面纸 2 的接边外露，所述纸管体 1 的退绕端 11 内表面上设置有纱管面纸 2 接缝 13，当然纱管面纸 2 也可以采用其他的固定形式，总之只要是以基本相同的手段实现本实用新型的目的，都属于本实用新型的保护范围。

---

本产品 在 化 纤 纸 筒 管 的 退 绕 端 11 端 面 上 包 裹 有 纱 管 面 纸 2， 从 而 使 得 退 绕 端 11 的 端 面 更 为 光 滑 ， 避 免 化 纤 丝 退 丝 时 与 退 绕 端 端 面 摩 擦 出 现 的 断 丝 情 况 ， 本 产 品 结 构 新 颖 独 特 、 设 计 合 理 巧 妙 、 耐 用 ， 从 而 可 以 广 泛 应 用 于 化 纤 丝 的 卷 绕 上 。

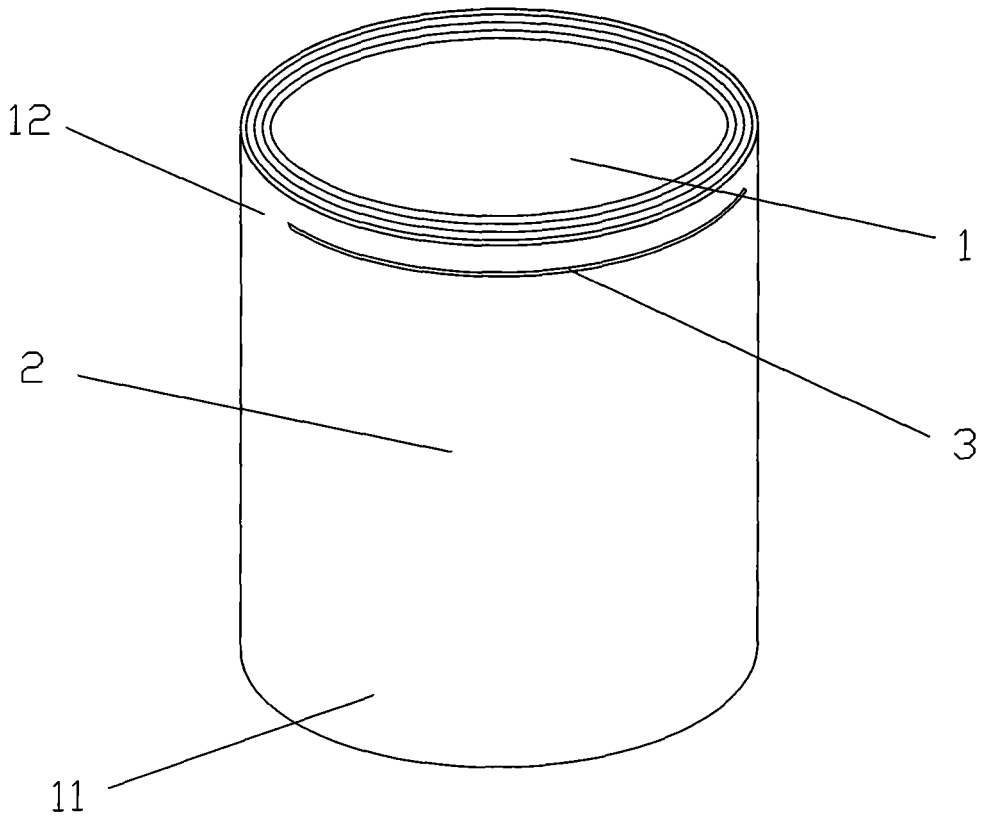


图1

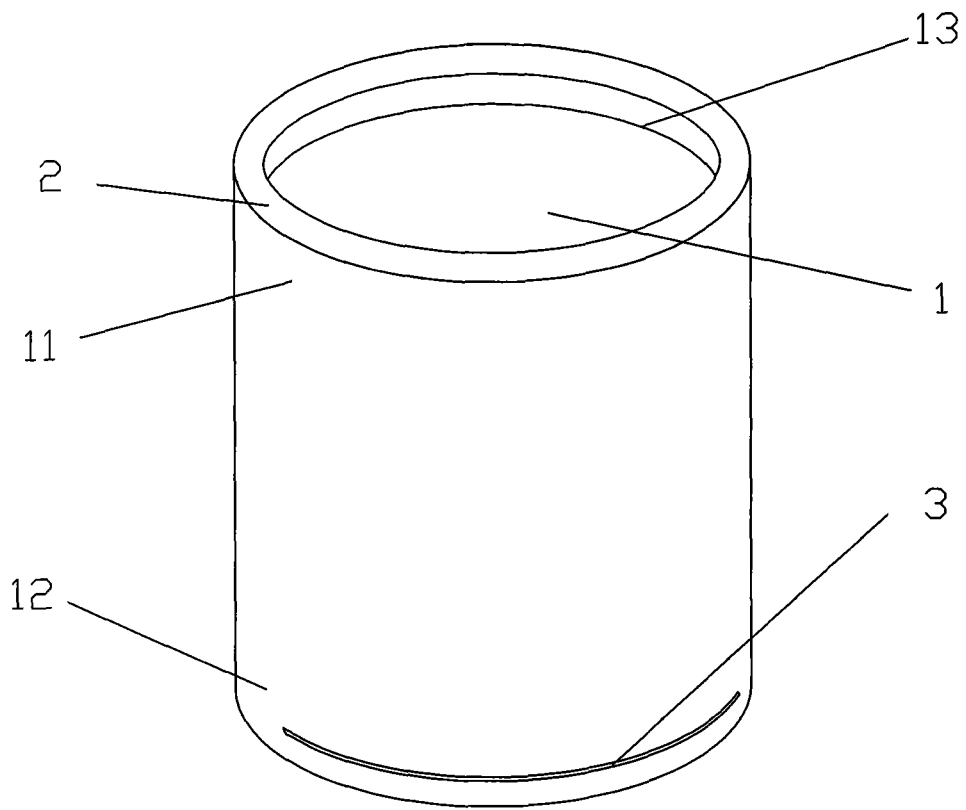


图2