



(12) 发明专利申请

(10) 申请公布号 CN 104811844 A

(43) 申请公布日 2015. 07. 29

(21) 申请号 201510127147. 1

(22) 申请日 2015. 03. 23

(71) 申请人 鲁辰超

地址 314499 浙江省嘉兴市海宁市硖石街道
农丰路 152 号 2 单元 403 室

(72) 发明人 鲁辰超

(51) Int. Cl.

H04R 1/10(2006. 01)

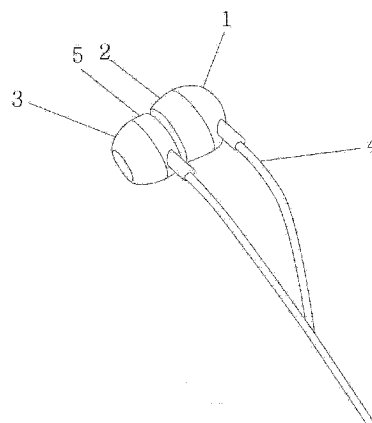
权利要求书1页 说明书1页 附图2页

(54) 发明名称

一种分享式耳塞

(57) 摘要

本发明公开了一种分享式耳塞,主要包括橡胶套 1、后盖 1、橡胶套 2、中壳、后盖 2、耳线,其特点在于:耳塞在一个人使用时,橡胶套 2 隐藏在后盖 1 后面,整个耳塞呈一体,当耳塞要被多人使用时,可以分开耳塞,抽出橡胶套 2,形成两个耳塞,就能多人同时使用,简单方便,使耳塞更加人性化。



1. 一种分享式耳塞,主要包括后盖 2(1)、中壳(2)、橡胶套 1(3)、耳线(4)、后盖 1(5)、橡胶套 2(6),其特点在于:后盖 2(1)于中壳(2)相连,橡胶套 2(6)于中壳(2)相连且隐藏在后盖 1(5)中,后盖 1(5)于橡胶套 1(3)相连。

2. 根据权利要求 1 中所述的一种分享式耳塞,其特点在于:1 耳塞可以拆分成 2 个,可同时使用也能单个使用。

一种分享式耳塞

所属技术领域

[0001] 本发明涉及一种数码电子产品,尤其是一种分享式耳塞。

技术背景

[0002] 目前,公知的耳塞是一种塞在耳朵里可以供一个人或者两个人使用的电子产品,可是,很多时候当你听到一首好歌,你想同时分享给身边好几个小伙伴时,你会发现只有两个耳塞不够同时让他们听到,此时,你就需要种能分享的耳塞。

发明内容

[0003] 为了克服耳塞不够用的这个问题,本发明提供了一种耳塞,该耳塞不仅能放音乐,而且还能提供多人同时使用。

[0004] 本发明解决其问题所采用的技术方案是:一种分享式耳塞,其主要包括橡胶套 1、后盖 1、后盖 2、中壳、耳线、橡胶套 2,其特点在于:橡胶套 1 在耳塞的前端,中壳在橡胶套的后部,耳线连接在后盖上,橡胶套 2 在中壳的前面且隐藏在后盖 1 中,一个人使用时,耳塞呈整体状态,橡胶套 2 隐藏在后盖 1 中,多人使用时,分开耳塞,就能使用。

[0005] 本发明的有益效果是,可以供多人同时使用耳塞,给人带来方便。

附图说明

[0006] 下面结合附图对本发明进一步说明。

[0007] 图 1 是本发明的一个人使用状态的示意图,图 2 是多人使用状态示意图。

[0008] 图中 1. 后盖 2、2. 中壳、3. 橡胶套 1、4. 耳线、5. 后盖 1、6. 橡胶套 2。

具体实施方式

[0009] 图 1 中,一种分享式耳塞,主要包括后盖 2 (1)、中壳(2)、橡胶套 1 (3)、耳线(4)、后盖 1 (5)、橡胶套 2 (6),其特点在于:后盖 2 (1) 于中壳(2) 相连,橡胶套 2 (6) 于中壳(2) 相连且隐藏在后盖 1 (5) 中,后盖 1 (5) 于橡胶套 1 (3) 相连。

[0010] 使用时,将隐藏在后盖 1 (5) 的橡胶套 2 (6) 抽出,形成两个耳麦,就能同时供多人使用。

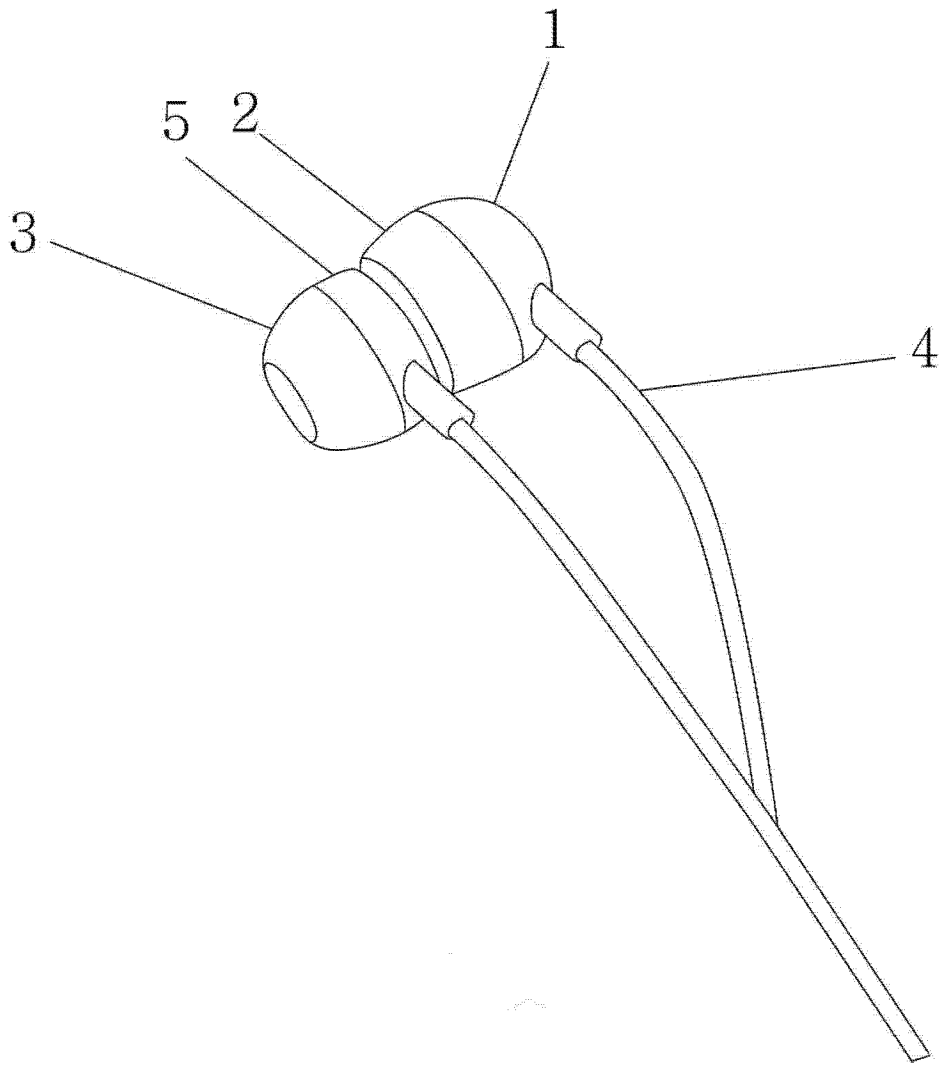


图 1

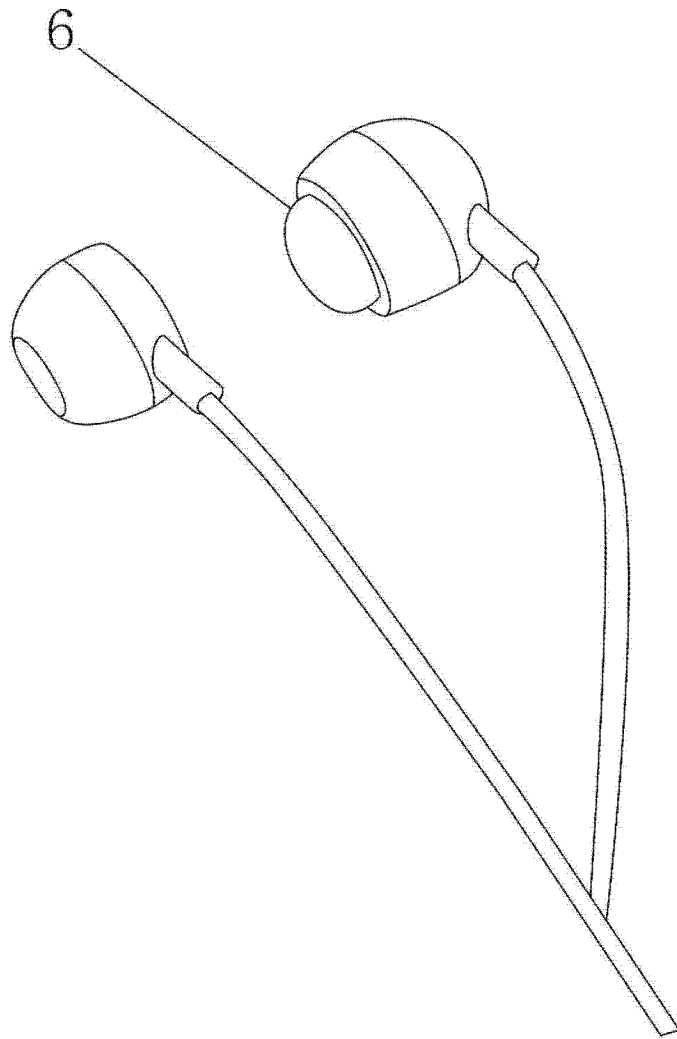


图 2