

(12) DEMANDE INTERNATIONALE PUBLIÉE EN VERTU DU TRAITÉ DE COOPÉRATION EN MATIÈRE DE BREVETS (PCT)

(19) Organisation Mondiale de la  
Propriété Intellectuelle  
Bureau international



(10) Numéro de publication internationale  
**WO 2016/185146 A1**

(43) Date de la publication internationale  
24 novembre 2016 (24.11.2016)

WIPO | PCT

- (51) Classification internationale des brevets :  
H01F 7/08 (2006.01) F16K 31/06 (2006.01)  
F16K 31/126 (2006.01) H01F 7/16 (2006.01)  
F16K 31/128 (2006.01)
- (21) Numéro de la demande internationale :  
PCT/FR2016/051186
- (22) Date de dépôt international :  
19 mai 2016 (19.05.2016)
- (25) Langue de dépôt : français
- (26) Langue de publication : français
- (30) Données relatives à la priorité :  
1554517 20 mai 2015 (20.05.2015) FR
- (71) Déposant : VALEO SYSTEMES DE CONTROLE MOTEUR [FR/FR]; 14 avenue des Béguines, 95800 Cergy Saint Christophe (FR).
- (72) Inventeur : VAZ DE AZEVEDO, José; Lavelle, 63320 Saint-vincent (FR).
- (74) Mandataire : GARCIA, Christine; Valeo Systemes de Controle Moteur, 14 avenue des Béguines, 95800 Cergy Saint Christophe (FR).
- (81) États désignés (sauf indication contraire, pour tout titre de protection nationale disponible) : AE, AG, AL, AM, AO, AT, AU, AZ, BA, BB, BG, BH, BN, BR, BW, BY, BZ, CA, CH, CL, CN, CO, CR, CU, CZ, DE, DK, DM, DO, DZ, EC, EE, EG, ES, FI, GB, GD, GE, GH, GM, GT, HN, HR, HU, ID, IL, IN, IR, IS, JP, KE, KG, KN, KP, KR, KZ, LA, LC, LK, LR, LS, LU, LY, MA, MD, ME, MG, MK, MN, MW, MX, MY, MZ, NA, NG, NI, NO, NZ, OM, PA, PE, PG, PH, PL, PT, QA, RO, RS, RU, RW, SA, SC, SD, SE, SG, SK, SL, SM, ST, SV, SY, TH, TJ, TM, TN, TR, TT, TZ, UA, UG, US, UZ, VC, VN, ZA, ZM, ZW.
- (84) États désignés (sauf indication contraire, pour tout titre de protection régionale disponible) : ARIPO (BW, GH, GM, KE, LR, LS, MW, MZ, NA, RW, SD, SL, ST, SZ, TZ, UG, ZM, ZW), eurasien (AM, AZ, BY, KG, KZ, RU, TJ, TM), européen (AL, AT, BE, BG, CH, CY, CZ, DE, DK, EE, ES, FI, FR, GB, GR, HR, HU, IE, IS, IT, LT, LU, LV, MC, MK, MT, NL, NO, PL, PT, RO, RS, SE, SI, SK, SM, TR), OAPI (BF, BJ, CF, CG, CI, CM, GA, GN, GQ, GW, KM, ML, MR, NE, SN, TD, TG).
- Publiée :  
— avec rapport de recherche internationale (Art. 21(3))

(54) Title : SOLENOID PURGE VALVE FOR VAPOR DISCHARGE DEVICE

(54) Titre : ÉLECTROVANNE DE PURGE POUR DISPOSITIF D'ÉVACUATION DE VAPEURS

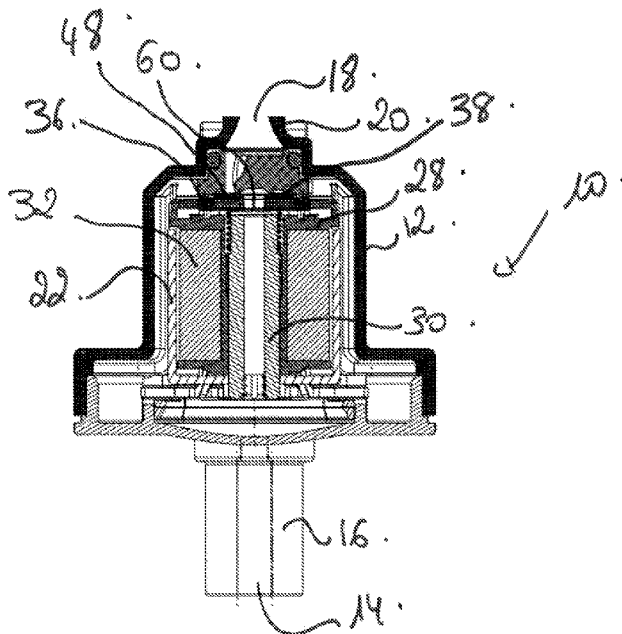


Figure 1

(57) Abstract : The present invention relates to a solenoid valve (10) including: a housing (12) having a fluid inlet (14) and a fluid outlet (18), an electromagnetic coil (28) placed in the housing (12), and an armature (36) that is made of magnetic material, located opposite one end of a magnetic core (30) of said coil (28) and movable along an axis of said core (30) between a first, open position and a second, closed position of said outlet (18). The coil (28) is made of plastics filled with polytetrafluoroethylene.

(57) Abrégé : La présente invention concerne une électrovanne (10) comprenant: -un boîtier (12) muni d'un orifice d'entrée (14) de fluide et d'un orifice de sortie (18) de fluide, -un bobinot (28) d'électroaimant disposé dans le boîtier (12), -une armature (36) en matériau magnétique située en regard d'une extrémité d'un noyau magnétique (30) dudit bobinot (28) et déplaçable selon un axe dudit noyau (30) entre une première position d'ouverture et une seconde position de fermeture dudit orifice de sortie (18), le bobinot (28) étant en matière plastique chargée en polytétrafluoroéthylène.



WO 2016/185146 A1

## ELECTROVANNE DE PURGE POUR DISPOSITIF D'EVACUATION DE VAPEURS

La présente invention concerne une électrovanne, et plus particulièrement une  
5 électrovanne de purge pour l'évacuation de vapeurs, ainsi qu'un moteur et un véhicule automobile comprenant une telle électrovanne.

De telles électrovannes peuvent trouver une application préférée, bien que non exclusive, dans les dispositifs de récupération des vapeurs d'essence qui s'accumulent dans les réservoirs d'essence, au-dessus de la phase liquide. Ces dispositifs sont destinés à  
10 accompagner un moteur à allumage commandé, en particulier dans les véhicules automobiles, afin d'éviter le rejet desdites vapeurs directement dans l'atmosphère.

De manière connue une telle électrovanne comprend une bobine électromagnétique enroulée sur le moyeu d'un bobinot en matière plastique et un noyau métallique disposé à l'intérieur de ce moyeu. Un clapet est disposé en vis-à-vis du noyau  
15 pour être déplacé axialement par les forces électromagnétiques, d'une position où il obture un conduit d'écoulement de fluide à une autre position dans laquelle le conduit est ouvert. Le clapet est maintenu normalement fermé par un ressort. Dans ces électrovannes, la bobine est alimentée en courant. Lorsque le courant alimente la bobine, le clapet est déplacé de façon à fermer un passage de fluide, et inversement lorsque le  
20 courant n'alimente plus la bobine. Le clapet est donc amené à se déplacer très souvent. Lors de ces déplacements répétés une usure est créée entre le clapet et le bobinot. Cette usure est en relation directe avec le coefficient de frottement entre les matériaux en contact lors du déplacement. Au-delà d'un certain niveau d'usure le produit ne fonctionne plus correctement.

25 La présente invention a donc pour objet de pallier un ou plusieurs des inconvénients des dispositifs de l'art antérieur en proposant une électrovanne comprenant :

- un boîtier muni d'un orifice d'entrée de fluide et d'un orifice de sortie de fluide,
- un bobinot d'électroaimant disposé dans le boîtier,

- une armature en matériau magnétique située en regard d'une extrémité d'un noyau magnétique dudit bobinot et déplaçable selon un axe dudit noyau entre une première position d'ouverture et une seconde position de fermeture dudit orifice de sortie, le bobinot étant en matière plastique chargée en polytétrafluoroéthylène.

5 Selon un mode de réalisation de l'invention, le bobinot est entièrement en polytétrafluoroéthylène.

Selon un mode de réalisation de l'invention, le bobinot est obtenu par surmoulage.

10 Selon un mode de réalisation de l'invention, l'électrovanne comprend un siège, d'un organe obturateur, solidaire de l'orifice de sortie.

Selon un mode de réalisation de l'invention, l'électrovanne comprend un organe obturateur solidaire à déplacement de l'armature, l'organe obturateur étant écarté ou en appui contre le siège lorsque l'armature est, respectivement, dans sa première ou seconde position.

15 L'invention concerne également un moteur de véhicule automobile, comprenant au moins une électrovanne selon l'invention.

L'invention concerne également un véhicule automobile, comprenant un moteur selon l'invention.

20 L'invention concerne également l'utilisation de l'électrovanne selon l'invention pour l'évacuation de vapeurs d'essence dans un véhicule automobile.

D'autres buts, caractéristiques et avantages de l'invention seront mieux compris et apparaîtront plus clairement à la lecture de la description faite, ci-après, en se référant aux figures annexées, données à titre d'exemple et dans lesquelles:

25 - la figure 1 est une représentation schématique d'une vue en coupe longitudinale d'un mode de réalisation d'une partie d'un dispositif selon l'invention,

- la figure 2 est une représentation schématique d'une vue en coupe longitudinale d'un mode de réalisation d'une partie d'un dispositif selon l'invention,

30 - la figure 3 est une vue en élévation d'un mode de réalisation d'un bobinot selon l'invention.

Une électrovanne 10 selon l'invention, illustrée figure 1 et 2, comprend un boîtier 12 par exemple réalisé en matière plastique rigide. Le corps de boîtier inférieur forme une cuve dont le fond comporte un orifice d'entrée 14 prolongé par un conduit d'entrée 16  
5 destiné à être raccordé à un conduit d'admission des vapeurs. Le corps de boîtier 12 est muni d'un orifice de sortie 18 des vapeurs prolongé par un conduit de sortie 20 destiné à être raccordé à un conduit d'évacuation des vapeurs non illustré. Selon un mode de réalisation de l'invention, le conduit de sortie est une tuyère.

Un circuit en matériau magnétique 22 est disposé dans le corps de boîtier 12 et  
10 entoure un bobinot 28 d'électroaimant, illustré également figure 3. Le bobinot 28 est rendu solidaire du boîtier par l'intermédiaire d'une liaison mécanique, non référencée, comprenant par exemple un ou plusieurs flasques. Le bobinot 28 comprend en son centre un noyau magnétique 30 tubulaire de forme générale de tige à travers lequel circulent les gaz. Un bobinage électrique 32 est monté fixe autour du centre du bobinot 28.

15 Une armature métallique 36, également appelée clapet 36, illustrée également figure 2, formée d'une plaquette métallique en matériau magnétique est située en regard de l'extrémité supérieure du noyau magnétique 30 et porte un organe obturateur 38, connu et décrit dans la demande française 1553525, réalisé dans un matériau apte à coopérer de façon étanche avec un siège 48 de l'électrovanne 10 qui est formé par  
20 l'extrémité interne du conduit de sortie 18. L'organe obturateur 38 est constitué par une couche d'un matériau d'étanchéité, tel que de l'élastomère, déposée sur la face supérieure de l'armature métallique 36. Selon un mode de réalisation illustrée figure 3, le bobinot 28 comporte des éléments 40 de guidage de l'armature métallique ou clapet 36.

Selon un mode de réalisation de l'invention, l'armature métallique 36 et l'organe  
25 obturateur 38 comporte une ouverture 60 permettant le passage du fluide.

Le clapet 36, déplaçable selon un axe X dudit noyau 30, peut ainsi prendre une première position d'ouverture de l'écoulement de vapeurs dans l'orifice de sortie 18 et une deuxième position de fermeture dudit écoulement de vapeurs. En l'absence de  
30 l'application d'un champ magnétique, l'organe obturateur est contraint en appui sur le siège 48 par un organe élastique tel qu'un ressort 70. Lorsqu'un champ magnétique est

appliqué, celui-ci va contre la force du ressort et déplace l'armature métallique 36 dans sa première position d'ouverture ce qui éloigne l'organe obturateur du siège 48.

Comme expliqué précédemment, le clapet 36 est donc amené à se déplacer très souvent. Ces déplacements répétés créent une usure entre le clapet 36 et le bobinot 28,  
5 et les éléments de guidage 40 du bobinot 28.

Afin de limiter cette usure, l'invention prévoit un bobinot 28 en matière plastique chargée en polytétrafluoroéthylène (également connu sous le sigle PTFE). Ce matériau, en plus d'une excellente résistance thermique et chimique, possède un coefficient de frottement extrêmement faible.

10 Selon un mode de réalisation de l'invention, le bobinot 28 est entièrement en polytétrafluoroéthylène.

Selon un mode de réalisation de l'invention, le bobinot 28 en PTFE est réalisé par surmoulage. Le bobinot 28 est ainsi surmoulé.

15 Ainsi, l'électrovanne 10 selon l'invention fonctionne avec des performances maximales, même au-delà d'un certain d'un nombre de cycles d'utilisation élevé et par exemple même au delà de 100 à 200 millions de cycles.

La portée de la présente invention ne se limite pas aux détails donnés ci-dessus et permet des modes de réalisation sous de nombreuses autres formes spécifiques sans  
20 s'éloigner du domaine d'application de l'invention. Par conséquent, les présents modes de réalisation doivent être considérés à titre d'illustration, et peuvent être modifiés sans toutefois sortir de la portée définie par les revendications.

## REVENDICATIONS

1. Electrovanne (10) comprenant :
  - un boîtier (12) muni d'un orifice d'entrée (14) de fluide et d'un orifice de sortie (18)  
5 de fluide,
  - un bobinot (28) d'électroaimant disposé dans le boîtier (12),
  - une armature (36) en matériau magnétique située en regard d'une extrémité d'un  
noyau magnétique (30) dudit bobinot (28) et déplaçable selon un axe dudit noyau (30)  
entre une première position d'ouverture et une seconde position de fermeture dudit  
10 orifice de sortie (22),  
caractérisée en ce que le bobinot (28) est en matière plastique chargée en  
polytétrafluoroéthylène.
2. Electrovanne selon la revendication 1, dans laquelle le bobinot (28) est entièrement  
en polytétrafluoroéthylène.
- 15 3. Electrovanne selon une des revendications 1 ou 2, dans laquelle le bobinot (28) est  
obtenu par surmoulage.
4. Electrovanne (10) selon une des revendications 1 à 3, comprenant un siège (48), d'un  
organe obturateur (38), solidaire de l'orifice de sortie (18),
5. Electrovanne selon une des revendications 1 à 4, comprenant un organe obturateur  
20 (38) solidaire à déplacement de l'armature (36), l'organe obturateur (38) étant écarté  
ou en appui contre le siège (48) lorsque l'armature (36) est, respectivement, dans sa  
première ou seconde position.
6. Moteur de véhicule automobile, caractérisé en ce qu'il comprend au moins une  
électrovanne (10) selon l'une des revendications 1 à 5.
- 25 7. Véhicule automobile, caractérisé en ce qu'il comprend un moteur selon la  
revendication 6.
8. Utilisation de l'électrovanne selon une des revendications 1 à 5 pour l'évacuation de  
vapeurs d'essence dans un véhicule automobile.

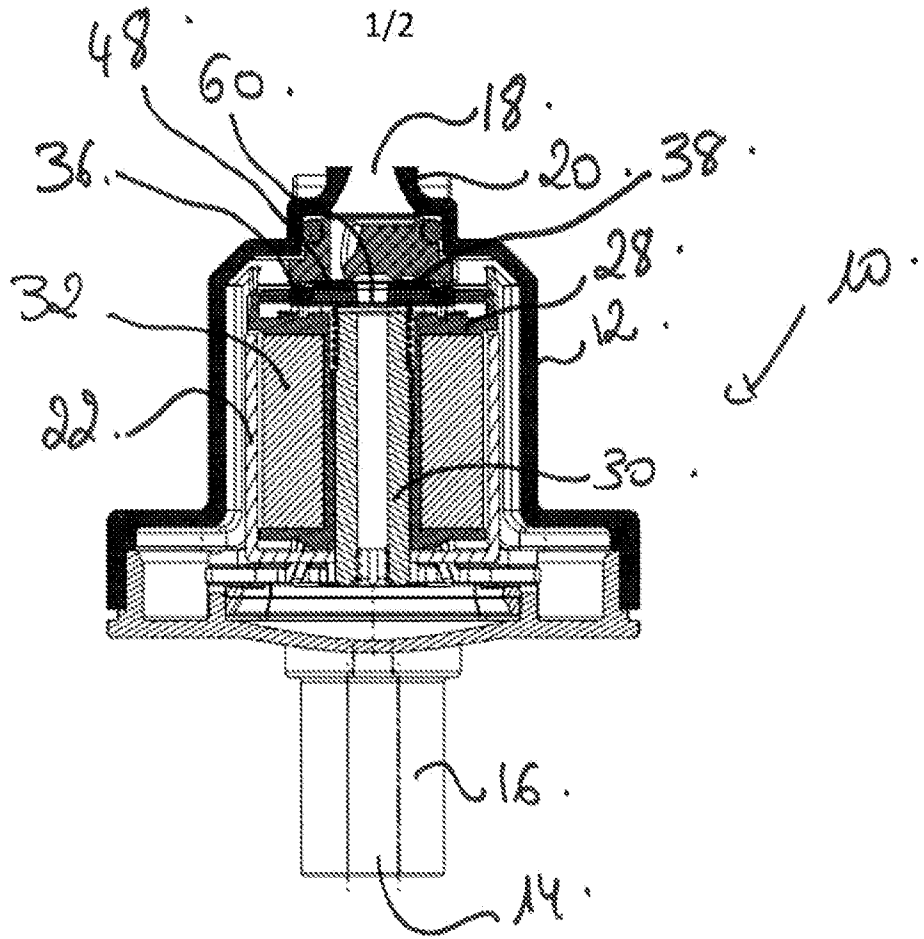


Figure 1

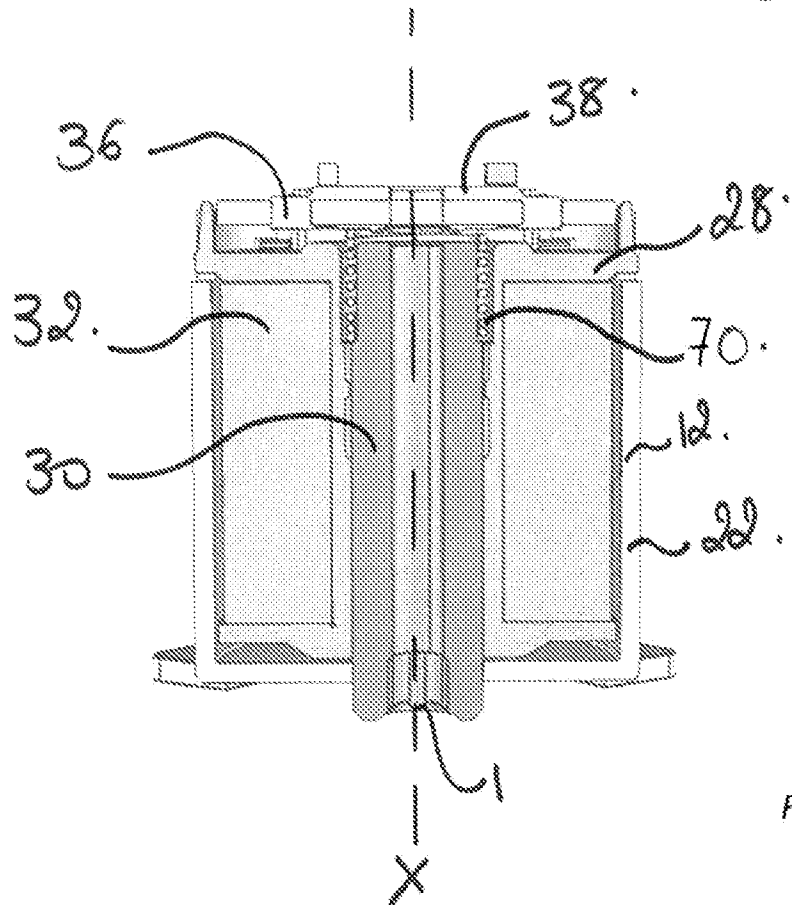


Figure 2

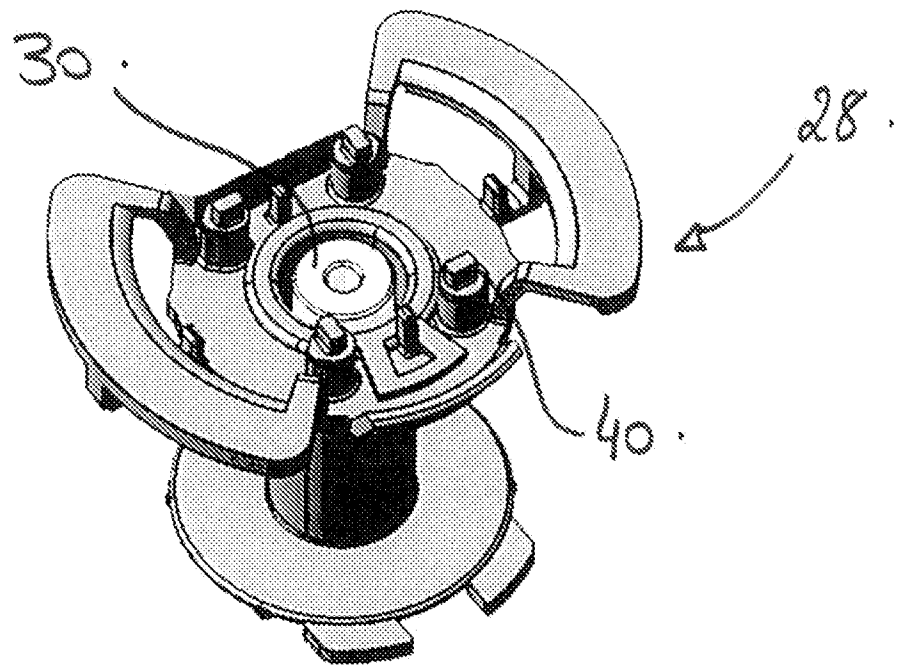


Figure 3

INTERNATIONAL SEARCH REPORT

International application No  
PCT/FR2016/051186

A. CLASSIFICATION OF SUBJECT MATTER  
INV. H01F7/08 F16K31/126 F16K31/128 F16K31/06 H01F7/16  
ADD.  
According to International Patent Classification (IPC) or to both national classification and IPC

B. FIELDS SEARCHED  
Minimum documentation searched (classification system followed by classification symbols)  
H01F F16K

Documentation searched other than minimum documentation to the extent that such documents are included in the fields searched

Electronic data base consulted during the international search (name of data base and, where practicable, search terms used)  
EPO-Internal, WPI Data

C. DOCUMENTS CONSIDERED TO BE RELEVANT

Category*	Citation of document, with indication, where appropriate, of the relevant passages	Relevant to claim No.
Y	US 5 560 585 A (KRIMMER ERWIN [DE] ET AL) 1 October 1996 (1996-10-01) column 1, line 49 - line 67 column 2, line 38 - line 66; figure 2 -----	1-8
Y	US 2012/176724 A1 (BURROWS JOHN ANTONY [GB] ET AL) 12 July 2012 (2012-07-12) paragraph [0030]; figure 2 -----	1-8
A	EP 2 015 376 A1 (SHOWA DENKO KK [JP]; DOSHISHA [JP]) 14 January 2009 (2009-01-14) paragraph [0027] -----	1-3
A	WO 00/75502 A1 (SAGEM [FR]; VAZ DE AZEVEDO JOSE [FR]; DONCE LUCIEN [FR]) 14 December 2000 (2000-12-14) page 10, line 30 - line 31; figure 1 ----- -/--	1-3

Further documents are listed in the continuation of Box C.

See patent family annex.

\* Special categories of cited documents :

"A" document defining the general state of the art which is not considered to be of particular relevance	"T" later document published after the international filing date or priority date and not in conflict with the application but cited to understand the principle or theory underlying the invention
"E" earlier application or patent but published on or after the international filing date	"X" document of particular relevance; the claimed invention cannot be considered novel or cannot be considered to involve an inventive step when the document is taken alone
"L" document which may throw doubts on priority claim(s) or which is cited to establish the publication date of another citation or other special reason (as specified)	"Y" document of particular relevance; the claimed invention cannot be considered to involve an inventive step when the document is combined with one or more other such documents, such combination being obvious to a person skilled in the art
"O" document referring to an oral disclosure, use, exhibition or other means	"&" document member of the same patent family
"P" document published prior to the international filing date but later than the priority date claimed	

Date of the actual completion of the international search  28 July 2016	Date of mailing of the international search report  04/08/2016
---	--

Name and mailing address of the ISA/ European Patent Office, P.B. 5818 Patentlaan 2 NL - 2280 HV Rijswijk Tel. (+31-70) 340-2040, Fax: (+31-70) 340-3016	Authorized officer  Rouzier, Brice
--	--

## INTERNATIONAL SEARCH REPORT

International application No  
PCT/FR2016/051186

C(Continuation). DOCUMENTS CONSIDERED TO BE RELEVANT		
Category*	Citation of document, with indication, where appropriate, of the relevant passages	Relevant to claim No.
A	US 4 470 030 A (MYERS JOHN L [US]) 4 September 1984 (1984-09-04) column 3, line 47 - line 55 -----	1,2
A	US 4 496 134 A (IDOGAKI TAKAHARU [JP] ET AL) 29 January 1985 (1985-01-29) column 3, line 12 - line 16 -----	1,2
A	EP 2 687 763 A1 (T & D CORP [JP]) 22 January 2014 (2014-01-22) paragraph [0014] -----	1,2
A	US 5 809 977 A (KRIMMER ERWIN [DE] ET AL) 22 September 1998 (1998-09-22) abstract; figure 1 -----	1
A	US 5 809 978 A (KRIMMER ERWIN [DE] ET AL) 22 September 1998 (1998-09-22) abstract; figure 2 -----	1

## INTERNATIONAL SEARCH REPORT

Information on patent family members

International application No

PCT/FR2016/051186

Patent document cited in search report	Publication date	Patent family member(s)	Publication date
US 5560585	A	01-10-1996	DE 4244113 A1 30-06-1994
			DE 59305883 D1 24-04-1997
			EP 0628137 A1 14-12-1994
			ES 2100033 T3 01-06-1997
			JP 3597192 B2 02-12-2004
			JP H07504259 A 11-05-1995
			US 5560585 A 01-10-1996
			WO 9415091 A1 07-07-1994
US 2012176724	A1	12-07-2012	CN 103370530 A 23-10-2013
			EP 2652846 A2 23-10-2013
			JP 2014505338 A 27-02-2014
			KR 20140003450 A 09-01-2014
			US 2012176724 A1 12-07-2012
			WO 2013089732 A2 20-06-2013
EP 2015376	A1	14-01-2009	AT 548599 T 15-03-2012
			CN 101454918 A 10-06-2009
			EP 2015376 A1 14-01-2009
			JP 5044758 B2 10-10-2012
			JP 2007287815 A 01-11-2007
			US 2011023965 A1 03-02-2011
			WO 2007119858 A1 25-10-2007
WO 0075502	A1	14-12-2000	BR 0011439 A 02-04-2002
			DE 60008869 D1 15-04-2004
			DE 60008869 T2 05-08-2004
			EP 1181442 A1 27-02-2002
			US 6548837 B1 15-04-2003
			WO 0075502 A1 14-12-2000
US 4470030	A	04-09-1984	EP 0127354 A1 05-12-1984
			JP S59220905 A 12-12-1984
			US 4470030 A 04-09-1984
US 4496134	A	29-01-1985	JP S5745908 A 16-03-1982
			JP S6349886 B2 06-10-1988
			US 4496134 A 29-01-1985
EP 2687763	A1	22-01-2014	EP 2687763 A1 22-01-2014
			US 2014217315 A1 07-08-2014
			WO 2012124349 A1 20-09-2012
US 5809977	A	22-09-1998	CN 1146790 A 02-04-1997
			DE 19516545 A1 07-11-1996
			EP 0776413 A1 04-06-1997
			HU 9700014 A2 28-07-1998
			JP 3830518 B2 04-10-2006
			JP H10510608 A 13-10-1998
			KR 100413556 B1 06-04-2004
			US 5809977 A 22-09-1998
			WO 9635052 A1 07-11-1996
US 5809978	A	22-09-1998	DE 19533742 A1 13-03-1997
			EP 0817911 A1 14-01-1998
			JP H10509228 A 08-09-1998
			US 5809978 A 22-09-1998
			WO 9710427 A1 20-03-1997

# INTERNATIONAL SEARCH REPORT

Information on patent family members

International application No

PCT/FR2016/051186

Patent document cited in search report	Publication date	Patent family member(s)	Publication date
-----			

# RAPPORT DE RECHERCHE INTERNATIONALE

Demande internationale n°

PCT/FR2016/051186

<b>A. CLASSEMENT DE L'OBJET DE LA DEMANDE</b> INV. H01F7/08 F16K31/126 F16K31/128 F16K31/06 H01F7/16 ADD.		
Selon la classification internationale des brevets (CIB) ou à la fois selon la classification nationale et la CIB		
<b>B. DOMAINES SUR LESQUELS LA RECHERCHE A PORTE</b> Documentation minimale consultée (système de classification suivi des symboles de classement) H01F F16K		
Documentation consultée autre que la documentation minimale dans la mesure où ces documents relèvent des domaines sur lesquels a porté la recherche		
Base de données électronique consultée au cours de la recherche internationale (nom de la base de données, et si cela est réalisable, termes de recherche utilisés) EPO-Internal, WPI Data		
<b>C. DOCUMENTS CONSIDERES COMME PERTINENTS</b>		
Catégorie*	Identification des documents cités, avec, le cas échéant, l'indication des passages pertinents	no. des revendications visées
Y	US 5 560 585 A (KRIMMER ERWIN [DE] ET AL) 1 octobre 1996 (1996-10-01) colonne 1, ligne 49 - ligne 67 colonne 2, ligne 38 - ligne 66; figure 2 -----	1-8
Y	US 2012/176724 A1 (BURROWS JOHN ANTONY [GB] ET AL) 12 juillet 2012 (2012-07-12) alinéa [0030]; figure 2 -----	1-8
A	EP 2 015 376 A1 (SHOWA DENKO KK [JP]; DOSHISHA [JP]) 14 janvier 2009 (2009-01-14) alinéa [0027] -----	1-3
A	WO 00/75502 A1 (SAGEM [FR]; VAZ DE AZEVEDO JOSE [FR]; DONCE LUCIEN [FR]) 14 décembre 2000 (2000-12-14) page 10, ligne 30 - ligne 31; figure 1 ----- -/--	1-3
<input checked="" type="checkbox"/> Voir la suite du cadre C pour la fin de la liste des documents		<input checked="" type="checkbox"/> Les documents de familles de brevets sont indiqués en annexe
* Catégories spéciales de documents cités:		
"A" document définissant l'état général de la technique, non considéré comme particulièrement pertinent "E" document antérieur, mais publié à la date de dépôt international ou après cette date "L" document pouvant jeter un doute sur une revendication de priorité ou cité pour déterminer la date de publication d'une autre citation ou pour une raison spéciale (telle qu'indiquée) "O" document se référant à une divulgation orale, à un usage, à une exposition ou tous autres moyens "P" document publié avant la date de dépôt international, mais postérieurement à la date de priorité revendiquée		"T" document ultérieur publié après la date de dépôt international ou la date de priorité et n'appartenant pas à l'état de la technique pertinent, mais cité pour comprendre le principe ou la théorie constituant la base de l'invention "X" document particulièrement pertinent; l'invention revendiquée ne peut être considérée comme nouvelle ou comme impliquant une activité inventive par rapport au document considéré isolément "Y" document particulièrement pertinent; l'invention revendiquée ne peut être considérée comme impliquant une activité inventive lorsque le document est associé à un ou plusieurs autres documents de même nature, cette combinaison étant évidente pour une personne du métier "&" document qui fait partie de la même famille de brevets
Date à laquelle la recherche internationale a été effectivement achevée  28 juillet 2016		Date d'expédition du présent rapport de recherche internationale  04/08/2016
Nom et adresse postale de l'administration chargée de la recherche internationale Office Européen des Brevets, P.B. 5818 Patentlaan 2 NL - 2280 HV Rijswijk Tel. (+31-70) 340-2040, Fax: (+31-70) 340-3016		Fonctionnaire autorisé  Rouzier, Brice

C(suite). DOCUMENTS CONSIDERES COMME PERTINENTS		
Catégorie*	Identification des documents cités, avec, le cas échéant, l'indication des passages pertinents	no. des revendications visées
A	US 4 470 030 A (MYERS JOHN L [US]) 4 septembre 1984 (1984-09-04) colonne 3, ligne 47 - ligne 55 -----	1,2
A	US 4 496 134 A (IDOGAKI TAKAHARU [JP] ET AL) 29 janvier 1985 (1985-01-29) colonne 3, ligne 12 - ligne 16 -----	1,2
A	EP 2 687 763 A1 (T & D CORP [JP]) 22 janvier 2014 (2014-01-22) alinéa [0014] -----	1,2
A	US 5 809 977 A (KRIMMER ERWIN [DE] ET AL) 22 septembre 1998 (1998-09-22) abrégé; figure 1 -----	1
A	US 5 809 978 A (KRIMMER ERWIN [DE] ET AL) 22 septembre 1998 (1998-09-22) abrégé; figure 2 -----	1

# RAPPORT DE RECHERCHE INTERNATIONALE

Renseignements relatifs aux membres de familles de brevets

Demande internationale n°

PCT/FR2016/051186

Document brevet cité au rapport de recherche		Date de publication	Membre(s) de la famille de brevet(s)	Date de publication
US 5560585	A	01-10-1996	DE 4244113 A1	30-06-1994
			DE 59305883 D1	24-04-1997
			EP 0628137 A1	14-12-1994
			ES 2100033 T3	01-06-1997
			JP 3597192 B2	02-12-2004
			JP H07504259 A	11-05-1995
			US 5560585 A	01-10-1996
			WO 9415091 A1	07-07-1994
-----				
US 2012176724	A1	12-07-2012	CN 103370530 A	23-10-2013
			EP 2652846 A2	23-10-2013
			JP 2014505338 A	27-02-2014
			KR 20140003450 A	09-01-2014
			US 2012176724 A1	12-07-2012
			WO 2013089732 A2	20-06-2013
-----				
EP 2015376	A1	14-01-2009	AT 548599 T	15-03-2012
			CN 101454918 A	10-06-2009
			EP 2015376 A1	14-01-2009
			JP 5044758 B2	10-10-2012
			JP 2007287815 A	01-11-2007
			US 2011023965 A1	03-02-2011
			WO 2007119858 A1	25-10-2007
-----				
WO 0075502	A1	14-12-2000	BR 0011439 A	02-04-2002
			DE 60008869 D1	15-04-2004
			DE 60008869 T2	05-08-2004
			EP 1181442 A1	27-02-2002
			US 6548837 B1	15-04-2003
			WO 0075502 A1	14-12-2000
-----				
US 4470030	A	04-09-1984	EP 0127354 A1	05-12-1984
			JP S59220905 A	12-12-1984
			US 4470030 A	04-09-1984
-----				
US 4496134	A	29-01-1985	JP S5745908 A	16-03-1982
			JP S6349886 B2	06-10-1988
			US 4496134 A	29-01-1985
-----				
EP 2687763	A1	22-01-2014	EP 2687763 A1	22-01-2014
			US 2014217315 A1	07-08-2014
			WO 2012124349 A1	20-09-2012
-----				
US 5809977	A	22-09-1998	CN 1146790 A	02-04-1997
			DE 19516545 A1	07-11-1996
			EP 0776413 A1	04-06-1997
			HU 9700014 A2	28-07-1998
			JP 3830518 B2	04-10-2006
			JP H10510608 A	13-10-1998
			KR 100413556 B1	06-04-2004
			US 5809977 A	22-09-1998
			WO 9635052 A1	07-11-1996
-----				
US 5809978	A	22-09-1998	DE 19533742 A1	13-03-1997
			EP 0817911 A1	14-01-1998
			JP H10509228 A	08-09-1998
			US 5809978 A	22-09-1998
			WO 9710427 A1	20-03-1997

# RAPPORT DE RECHERCHE INTERNATIONALE

Renseignements relatifs aux membres de familles de brevets

Demande internationale n°

PCT/FR2016/051186

Document brevet cité au rapport de recherche	Date de publication	Membre(s) de la famille de brevet(s)	Date de publication
-----			