



(12) 发明专利申请

(10) 申请公布号 CN 104763720 A

(43) 申请公布日 2015. 07. 08

(21) 申请号 201410643644. 2

(22) 申请日 2014. 11. 14

(71) 申请人 常州市龙润机械有限公司

地址 213000 江苏省常州市武进高新技术产业
业开发区龙域西路

(72) 发明人 严志林

(74) 专利代理机构 苏州广正知识产权代理有限
公司 32234

代理人 刘述生

(51) Int. Cl.

F16B 23/00(2006. 01)

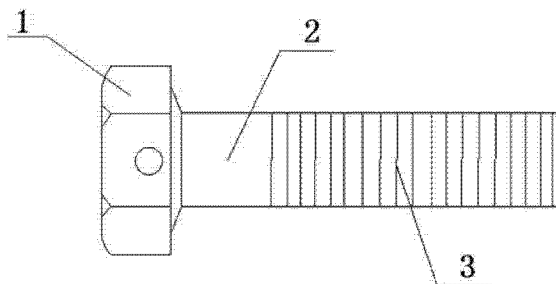
权利要求书1页 说明书2页 附图1页

(54) 发明名称

一种新型螺栓

(57) 摘要

本发明公开了一种新型螺栓,其特征在于:包括螺栓头、螺杆和螺纹组成;所述螺栓头截面呈正六边形,所述螺栓头上面棱倒角,所述螺栓头上表面凹槽内设有一字或十字螺丝刀插口,所述螺栓头内凹槽下部设有通孔,所述螺杆和螺纹呈圆柱体与螺栓头连接;本发明制作工艺合理,制造成本低廉,并且不会影响正常操作,安全可靠。其能够解决在没有扳手的情况下,使用螺丝刀或一根铁条也可以拧紧或拧开,具有广泛的市场前景。



1. 一种新型螺栓,其特征在于:包括螺栓头、螺杆和螺纹;所述螺栓头截面呈正六边形,所述螺纹头上面棱倒角,所述螺杆和螺纹呈圆柱体与螺栓头连接。
2. 根据权利要求 1 所述的新型螺栓,其特征在于:所述螺栓头上表面凹槽内设有一字或十字螺丝刀插口。
3. 根据权利要求 1 所述的新型螺栓,其特征在于:所述螺栓头内凹槽下部设有通孔。

一种新型螺栓

技术领域

[0001] 本发明涉及一种机械零部件,具体是一种新型螺栓,属于机械装置领域。

背景技术

[0002] 螺栓是由螺栓头和螺杆(带有外螺纹的圆柱体)两部分组成的一类紧固件,用于紧固连接两个带有通孔的机械设备零件。这种连接形式称螺栓连接,螺栓连接是属于可拆卸连接。现有的螺栓在使用时通常要用到扳手,螺栓需要拧紧或拧开时,需要将扳手卡在螺栓头上,然后旋转扳手,操作繁冗,而且在特殊的环境下不容易拧紧或拧开;另外,对于不同型号的螺栓需要准备不同的扳手,携带不便。

发明内容

[0003] 针对上述现有技术存在的问题,本发明提供一种新型螺栓,能够在拧紧或拧开螺栓时,方便操作且在特殊的环境下也可工作。

[0004] 为了实现上述目的,本发明采用的技术方案是:一种新型螺栓,包括螺栓头、螺杆和螺纹组成;所述螺栓头截面呈正六边形,所述螺纹头上面棱倒角,所述螺栓头上表面凹槽内设有一字或十字螺丝刀插口,所述凹槽下部螺栓头内设有通孔,所述螺杆和螺纹呈圆柱体与螺栓头连接。

[0005] 进一步,所述螺栓头上表面凹槽内设有一字或十字螺丝刀插口。

[0006] 进一步,所述螺栓头内凹槽下部设有通孔。

[0007] 本发明的有益效果是:该装置制作工艺合理,制造成本低廉,并且不会影响正常操作,安全可靠。其能够解决在没有扳手的情况下,使用螺丝刀也可以拧紧或拧开,具有广泛的市场前景。

附图说明

[0008] 图1为本发明的整体结构示意图;

具体实施方式

[0009] 下面将结合本发明实施例中的附图,对本发明实施例中的技术方案进行清楚、完整地描述,显然,所描述的实施例仅仅是本发明一部分实施例,而不是全部的实施例。基于本发明中的实施例,本领域普通技术人员在没有做出创造性劳动前提下所获得的所有其他实施例,都属于本发明保护的范围。

[0010] 如图1所示:一种新型螺栓,包括螺栓头1、螺杆2和螺纹3组成;所述螺栓头1截面呈正六边形,所述螺纹头1上面棱倒角,所述螺栓头1上表面凹槽内设有一字或十字螺丝刀插口,所述螺栓头1内凹槽下部设有通孔,所述螺杆2和螺纹3呈圆柱体与螺栓头连接。

[0011] 工作过程:在拧紧或拧开螺栓时,我们可以多种选择;第一,在有扳手的情况下,即用扳手卡在螺栓头1上,然后旋转扳手。第二,在没有扳手或没有合适尺寸的扳手时,我

们可以选择螺丝刀,即用螺丝刀插入螺栓头 1 的凹槽内的一字或十字的螺丝刀插口内,然后旋转螺丝刀。第三,在什么工具都没有的情况下,我们可以选择一根铁条,将它插入通孔中,然后旋转铁条即可。

[0012] 以上显示和描述了本发明的基本原理和主要特征和本发明的优点。本行业的技术人员应该了解,本发明不受上述实施例的限制,上述实施例和说明书中描述的只是说明本发明的原理,在不脱离本发明精神和范围的前提下,本发明还会有各种变化和改进,这些变化和改进都落入要求保护的本发明范围内。本发明要求保护范围由所附的权利要求书及其等效物界定。

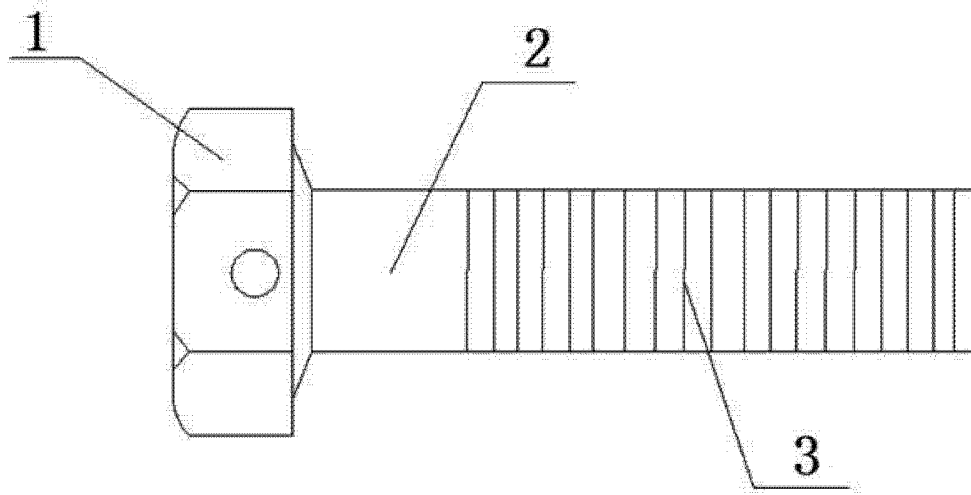


图 1