



## (12) 实用新型专利

(10) 授权公告号 CN 201881795 U

(45) 授权公告日 2011.06.29

(21) 申请号 201020625129.9

(22) 申请日 2010.11.25

(73) 专利权人 刘晓峰

地址 116000 辽宁省大连市旅顺口区博爱街  
61号(大连市旅顺中学)

(72) 发明人 刘晓峰

(51) Int. Cl.

B43M 99/00 (2010.01)

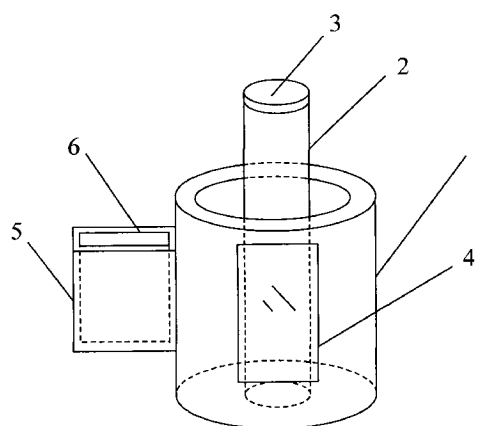
权利要求书 1 页 说明书 1 页 附图 1 页

### (54) 实用新型名称

多用笔筒

### (57) 摘要

一种多用笔筒,包括笔筒,笔筒为上开口中空长方体结构,其内部底面中心固接高度大于笔筒的上开口中空圆柱筒,开口处活动连接盖体,笔筒前表面镶嵌平面镜,侧面设有长方体挡板,其上端向下开设长方体插槽。本实用新型新颖实用,使用方便,功能多样,适用范围广。



1. 一种多用笔筒,包括笔筒(1),其特征是:笔筒(1)为上开口中空长方体结构,其内部底面中心固接高度大于笔筒的上开口中空圆柱筒(2),开口处活动连接盖体(3),笔筒(1)前表面镶嵌平面镜(4),侧面设有长方体挡板(5),其上端向下开设长方体插槽(6)。

## 多用笔筒

[0001] 技术领域 本实用新型涉及一种学习用品。

[0002] 背景技术 笔筒是人们常用的笔类存储工具,但是现有的笔筒结构比较简单,功能也相对单一,已不能满足人们的需求。

[0003] 发明内容 本实用新型的目的是提供了一种新颖实用,使用方便的多用笔筒。

[0004] 本实用新型多用笔筒,包括笔筒,笔筒为上开口中空长方体结构,其内部底面中心固接高度大于笔筒的上开口中空圆柱筒,开口处活动连接盖体,笔筒前表面镶嵌平面镜,侧面设有长方体挡板,其上端向下开设长方体插槽。

[0005] 采用上述结构后,人们可将签字笔或铅笔等放置在笔筒内存放,毛笔放入笔筒内部的圆柱筒内存放,由于其高度大于笔筒,更适合存放毛笔,盖上盖体保存可防止笔毛变干,人们可将重要的事情记录在便签纸上并存放在挡板的插槽内,人们还可利用平面镜观察妆容。

[0006] 本实用新型与现有技术相比具有如下优点:新颖实用,使用方便,功能多样,适用范围广。

[0007] 附图说明 图1为本实用新型的立体结构简图。

[0008] 具体实施方式 在图1所示的本实用新型的立体结构简图中,包括笔筒1,笔筒1为上开口中空长方体结构,其内部底面中心固接高度大于笔筒的上开口中空圆柱筒2,开口处活动连接盖体3,笔筒1前表面镶嵌平面镜4,侧面设有长方体挡板5,其上端向下开设长方体插槽6。

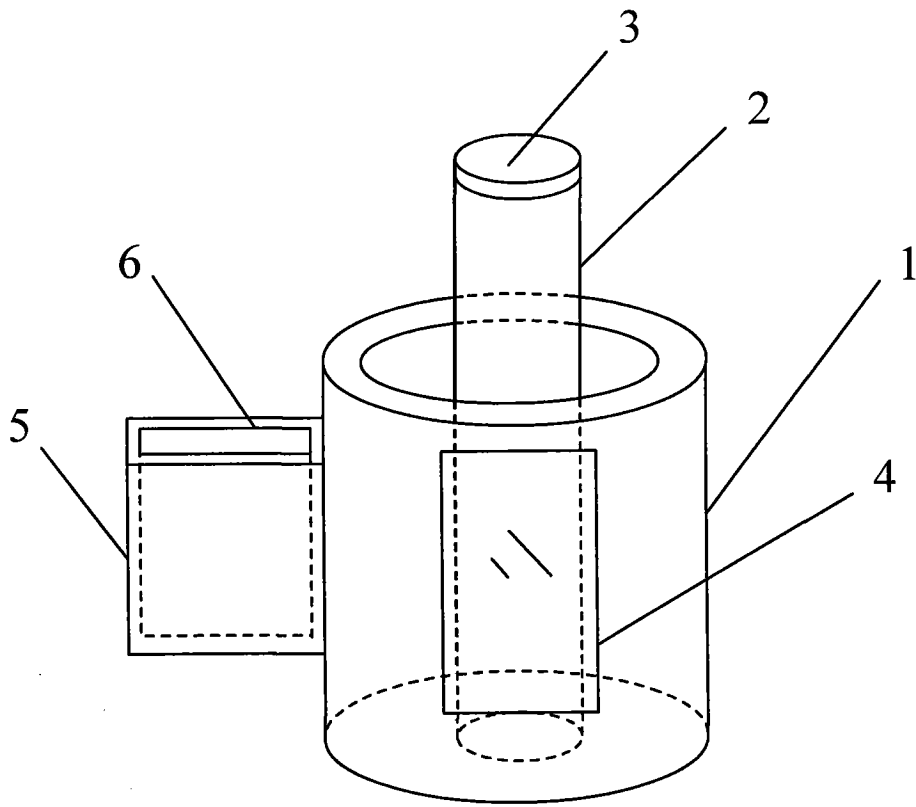


图 1