

19) RÉPUBLIQUE FRANÇAISE
INSTITUT NATIONAL
DE LA PROPRIÉTÉ INDUSTRIELLE
PARIS

11) N° de publication :

2 860 480

(à n'utiliser que pour les
commandes de reproduction)

21) N° d'enregistrement national :

03 13373

51) Int Cl⁷ : B 62 D 1/26

12)

DEMANDE DE BREVET D'INVENTION

A1

22) Date de dépôt : 14.11.03.

30) Priorité : 02.10.03 FR 00311577.

43) Date de mise à la disposition du public de la
demande : 08.04.05 Bulletin 05/14.

56) Liste des documents cités dans le rapport de
recherche préliminaire : *Se reporter à la fin du
présent fascicule*

60) Références à d'autres documents nationaux
apparentés :

71) Demandeur(s) : SOCIETE EUROPEENNE D'INGE-
NIERIE MECANIQUE: EURODIM Société anonyme —
FR.

72) Inventeur(s) : DUPONT BERNARD, BOULAT LUC et
FORGET REMI.

73) Titulaire(s) :

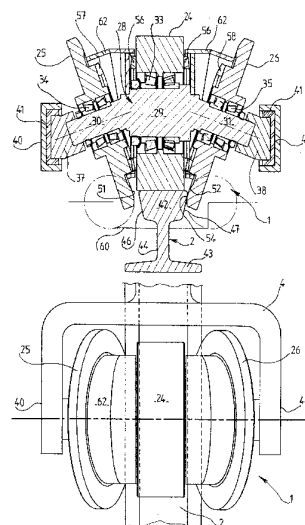
74) Mandataire(s) : CABINET WEINSTEIN.

54) SYSTEME DE GUIDAGE POUR VEHICULE LE LONG D'AU MOINS UN RAIL DIRECTEUR.

57) L'invention concerne un système de guidage d'un vé-
hicule le long d'un rail directeur.

Ce système est du type comprenant un dispositif de ga-
let de guidage (1), caractérisé en ce que le dispositif de ga-
let (1) comporte au moins un galet d'appui roulant (24) et au
moins un galet latéral (25, 26) formant ladite partie latérale
et dont le diamètre et la forme de la face latérale (51, 52)
destinée à venir en contact avec le rail (2) sont choisis de
façon que le galet latéral présente à son point de contact
(54) avec le rail (2) la même vitesse que le galet central
d'appui (24) au niveau de sa face de roulement sur le rail.

L'invention est utilisable par exemple pour des tram-
ways.



FR 2 860 480 - A1



L'invention concerne un système de guidage pour véhicule le long d'au moins un rail directeur comprenant une face de roulement et dont au moins une face latérale constitue une face directrice, du type comprenant un
5 dispositif de galet de guidage configuré pour coopérer avec ladite face de roulement et ladite face latérale et comportant une partie d'appui roulante destinée à être par sa face périphérique en contact de roulement avec la face supérieure de roulement du rail et au moins une
10 partie latérale susceptible de venir en contact avec la face latérale en regard du rail.

Des systèmes de ce type sont déjà connus. Ces systèmes sont adaptés pour coopérer avec un ou deux rails et leur dispositif de galet comporte une face d'appui
15 roulant et au moins une partie latérale formée par un flasque qui est solidaire en rotation de la partie d'appui en faisant radialement saillie vers l'extérieur et vient en contact avec la face directrice du rail.

Ce système de guidage connu présente l'inconvénient
20 que le contact des faces latérales des flasques formant les joues avec les faces en regard de la tête du rail implique un frottement entre les surfaces en contact et ainsi usure à la fois du rail et du galet.

L'invention a pour but de proposer un système de
25 guidage qui pallie cet inconvénient.

Pour atteindre ce but, le dispositif de galet selon l'invention est caractérisé en ce que la partie roulante et la partie latérale sont configurées de façon que la
partie latérale présente à son point de contact avec le
30 rail la même vitesse que la partie centrale au niveau de sa face de roulement sur le rail.

Selon une caractéristique de l'invention le dispositif de galet comporte au moins un galet d'appui roulant et au moins un galet latéral formant ladite
35 partie latérale et dont le diamètre et la forme de la face latérale destinée à venir en contact avec le rail sont choisis de façon que le galet latéral présente à son

point de contact avec le rail la même vitesse que le galet central d'appui au niveau de sa face de roulement sur le rail.

5 Selon une autre caractéristique de l'invention le véhicule est guidé le long de deux rails directeurs parallèles, dont les faces latérales extérieures constituent les faces directrices, caractérisé en ce qu'il comporte un galet d'appui et un galet latéral pour chaque rail directeur.

10 Selon encore une autre caractéristique de l'invention le dispositif de galet comporte trois galets, un galet central et deux galets latéraux formant lesdites parties latérales et dont le diamètre et la forme de la face latérale destinée à venir en contact avec le rail
15 sont choisis de façon que les galets latéraux présentent à leur point de contact avec le rail la même vitesse que le galet central d'appui au niveau de sa face de roulement sur le rail.

20 Selon encore une autre caractéristique de l'invention les zones de contact des galets latéraux présentent, dans une coupe radiale, un profil bombé, avantageusement en forme d'un arc d'un cercle et en ce que les faces de contact du rail sont sensiblement planes.

25 Selon encore une autre caractéristique de l'invention un galet latéral est synchronisé en rotation avec le galet central.

30 Selon encore une autre caractéristique de l'invention les moyens de synchronisation de la vitesse de rotation d'un galet latéral avec la vitesse de rotation du galet central comportent des dentures associées respectivement au galet latéral et au galet central, qui engrènent l'une l'autre.

35 Selon encore une autre caractéristique de l'invention une denture est montée sur son support par des moyens permettant un glissement entre la denture et

le support lors de dépassement d'une force relative dépassant un seuil prédéterminé.

Selon encore une autre caractéristique de l'invention les moyens de synchronisation de la vitesse de rotation d'un galet latéral avec la vitesse de rotation du galet central sont du type à courroies et à poulies.

Selon encore une autre caractéristique de l'invention les moyens de synchronisation de la vitesse de rotation d'un galet latéral avec la vitesse de rotation du galet central comporte une couronne en un matériau solide non déformable qui vient en contact avec une face d'appui du galet central de façon à assurer un entraînement en rotation du galet latéral par friction, par le galet central.

Selon encore une autre caractéristique de l'invention le galet central est formé par un anneau librement rotatif et maintenu par un dispositif de support solidaire de l'arbre de support.

Selon encore une autre caractéristique de l'invention le dispositif de support comporte des rouleaux de support de l'anneau, et qui viennent en contact roulant avec une face annulaire interne de l'anneau.

Selon encore une autre caractéristique de l'invention le système comprend deux galets dont chacun comporte une partie radialement externe destinée à venir en contact avec une face latérale de la tête du rail et une partie radialement interne destinée à venir en contact avec la face supérieure de la tête de rail, les deux galets étant disposés selon une configuration en V.

Selon encore une autre caractéristique de l'invention le système comprend deux galets dont chacun comporte une partie radialement externe destinée à venir en contact avec une face latérale de la tête du rail et une partie radialement interne destinée à venir en contact avec la face supérieure de la tête de rail, et en

ce que l'un des galets comporte une couronne périphérique destinée à venir en contact avec une face annulaire de l'autre galet de façon à assurer un entraînement en rotation par friction du galet par le galet.

5 L'invention sera mieux comprise, et d'autres buts, caractéristiques, détails et avantages de celle-ci apparaîtront plus clairement au cours de la description explicative qui va suivre faite en référence aux dessins annexés donnés uniquement à titre d'exemple illustrant
10 plusieurs modes de réalisation de l'invention et dans lesquels :

- la figure 1 est une vue en perspective d'un système de guidage selon l'invention ;

15 - la figure 2 est une vue en coupe dans le plan vertical à travers la ligne II-II de la figure 1 ;

- la figure 3 est une vue du dispositif de galet dans la direction de la flèche III-III de la figure 1 ;

20 - les figures 4 à 7 sont des vues en coupe similaires à la figure 2 et montrent trois versions de mise en œuvre d'un premier mode de réalisation de l'invention ;

- la figure 8 est une vue en coupe similaire à la figure 2, d'un deuxième mode de réalisation d'un dispositif de galets selon l'invention ;

25 - la figure 9 est une vue en coupe similaire à la figure 2, d'un perfectionnement au mode de réalisation de la figure 2 ;

30 - la figure 10 est une vue en coupe similaire à la figure 2 d'un quatrième mode de réalisation du dispositif de galet selon l'invention ;

- la figure 11 est une vue en perspective d'un autre mode de réalisation du système de guidage selon l'invention ;

35 - la figure 12 est une vue partiellement en coupe verticale d'un autre mode de réalisation de l'invention ;

- la figure 13 est une vue en coupe perpendiculaire au rail, d'encore un autre mode de réalisation du système de guidage selon l'invention ;

5 - la figure 14 est une vue en coupe selon la ligne XIV-XIV de la figure 13 ;

- la figure 15 est une vue en coupe perpendiculaire au rail d'encore un autre mode de réalisation de l'invention ;

10 - la figure 16 est une vue en coupe perpendiculaire au rail, d'encore un autre mode de réalisation du système de guidage selon l'invention, et

- la figure 17 est une vue en coupe perpendiculaire au rail d'encore un autre mode de réalisation du système de guidage selon l'invention.

15 La figure 1 illustre un système de guidage selon l'invention, qui permet de guider un véhicule avantageusement sur pneus roulant sur une chaussée, à l'aide d'un rail unique.

Dans l'exemple représenté, le système comporte un
20 dispositif de galet 1 engagé sur un rail 2 et qui constitue un palpeur mécanique monté à l'extrémité en forme d'une fourche 4 d'un bras 5 dont l'autre extrémité est montée pivotante autour d'un axe horizontal 6 sur une pièce en forme d'un cadre 7 lui-même monté pivotant
25 autour d'un axe vertical 8 fixé entre deux consoles de support parallèles 9 et 10 associées à un essieu 11 de support de deux roues du véhicule équipé du système de guidage selon l'invention. A l'aide d'un système de manœuvre et d'application de la charge 14 interposé entre
30 le cadre support 7 et le bras 5, ce dernier peut être amené à pivoter autour de l'axe 6 pour être mise hors ou en engagement avec le rail 3. Le système 14 permet l'application du dispositif de galets 1 sur le rail, avec une force réglable.

35 A l'extrémité de chaque essieu est prévu un levier pivotant 16 à deux bras 17, 18, dont l'axe de pivotement est supporté par l'essieu et qui comporte au niveau de

l'axe de pivotement, mais orienté perpendiculairement, l'axe de rotation d'une roue 12. Ainsi le levier 16 constitue un triangle d'orientation de la roue. Comme le montre clairement la figure 1, une biellette 19 est interposée entre l'extrémité avant 21 du cadre support 7 et l'extrémité libre d'un des bras, dans le cas présent du bras 17 du triangle de direction 16. La biellette 19 s'étend parallèlement à l'essieu 11. Une autre biellette 22 interconnecte les extrémités libres des deux autres bras 18 des deux triangles de direction 16.

On comprend aisément que tout changement d'orientation du rail, telle qu'une courbure du rail 2, est transmise par le dispositif de galets 1 au bras 5 et provoque un pivotement de ce dernier autour de son axe vertical 8 ce qui entraîne un changement d'orientation des roues 9 par l'intermédiaire des biellettes 19, 22 et des triangles de direction 16.

On décrira ci-après différents modes de réalisation du dispositif galet 1 selon l'invention, en se reportant aux figures 2 à 10.

La figure 2 montre une première version d'un premier mode de réalisation du dispositif de galet 1 selon l'invention. Ce dispositif comporte trois galets séparés, à savoir un galet central 24 et, de part et d'autre de celui-ci, deux galets latéraux 25 et 26. Les trois galets sont montés rotatifs sur un arbre coudé 28 réalisé en une pièce, qui comporte une partie centrale 29 de support du galet central 24 et, à droite et à gauche, une partie respectivement 30 et 31. Les parties 30 et 31 sont inclinées par rapport à l'axe de la partie centrale 29 de façon que les galets 25 et 26 soient inclinés par rapport au galet central 24 en se rapprochant au niveau du rail 2. Les galets 24, 25, 26 sont montés sur leurs parties d'axe respectivement 29, 30 et 31 par l'intermédiaire de roulements respectivement 33, 34, 35. Les parties d'axe inclinées 30, 31 sont retenues dans des pièces de support 37, 38 engagées dans les branches 40 de

la fourche 4, avec interposition d'une couche élastomère 40, 41.

Le rail 2 porte, dans l'exemple représenté, une partie formant tête 42 reliée à la base 43 par une partie
5 intermédiaire plus étroite 44. La tête 42 du rail a une surface horizontale plane 45 et deux faces latérales 46, 47 qui sont inclinées en se rapprochant en direction de la base 43.

Le galet central 24 présente une surface extérieure
10 cylindrique 49 par laquelle elle vient en contact de roulement avec la face supérieure horizontale 45 du rail 2. Les galets latéraux 25, 26 ont un diamètre supérieur au diamètre du galet central 24 de façon que les parties radialement externes 51, 52 des faces latérales orientées
15 vers le rail 2 fassent saillie au niveau de ce dernier, au-delà de la face périphérique 49 du galet central 24 pour pouvoir venir en contact avec les faces latérales inclinées respectivement 46, 47 de la tête 42 du rail. L'écart des surfaces latérales de contact 51, 52 des
20 galets 25, 26 est supérieur à la largeur de la tête de rail 42 de façon que, lorsqu'une face est en contact avec la tête de rail, l'autre est écartée de la tête, comme le montre clairement la figure 2.

Selon une caractéristique essentielle de
25 l'invention, les faces de contact annulaires 51, 52 sont bombées et présentent avantageusement, dans une coupe radiale, conformément à la figure 2, la forme d'un arc d'un cercle indiqué schématiquement en traits mixtes. Par conséquent, le contact entre les surfaces 51, 52 des
30 galets et les faces latérales 46, 47 est sensiblement ponctuel et donc sans frottement. Sur la figure, la zone de contact ponctuel de la face bombée 52 du galet 26 avec la face latérale 47 de la tête de rail 42, est désignée par la référence 54. D'autre part, la distance radiale
35 entre les axes des parties de bras inclinées 30, 31 et les zones de contact telle que la zone 54 des faces bombées 51, 52 des galets 25, 26 est égale à l'écart

radial entre l'axe de la partie médiane 29 et la face périphérique de roulement 49 du galet central 24.

Pour éviter toute vitesse différentielle entre le galet 24 roulant de façon permanente sur le rail 2 et les galets latéraux 25, 26 lors d'un contact entre les galets et la tête de rail 42, après un certain temps de non contact, le dispositif de galets comporte des moyens de synchronisation des galets par entraînement des galets latéraux par le galet central. Dans le cas de la figure 2, cet entraînement se fait à l'aide d'un engrenage. A cette fin, le galet central 24 porte sur chacune de ses faces latérales une couronne de dents radiales et chaque galet latéral 25, 26 porte sur sa face en regard une couronne dentée complémentaire respectivement 57 et 58. Comme le montre la figure, les dentures sont coniques et chaque denture d'un galet latéral engrène une denture du galet central au niveau de leur partie juste au-dessus du rail.

Il est encore à noter que la figure 2 montre en 60 la gorge dans la chaussée qui loge la tête 42 du rail 2, et dont la largeur est choisie pour permettre l'engagement des parties radialement externes inférieures des galets latéraux 25, 26.

On constate en outre que pour protéger le dispositif de galets 1 contre la pénétration de corps étrangers et des saletés, le dispositif est pourvu d'un carter de protection 62 qui recouvre en l'entourant l'espace entre les faces en regard des galets latéraux et du galet central.

La figure 4 montre une autre version de réalisation du dispositif de galet 1 de la figure 2. Dans cette version de mise en œuvre du dispositif 1, le galet central 24 porte sur son pourtour une bande en matière synthétique 63 dont la surface périphérique cylindrique extérieure constitue la face de roulement 42 du galet. Cette couche matière synthétique intercalée entre le galet central et le rail assure une isolation phonique.

La figure 5 montre une autre possibilité de mise en œuvre de l'isolation phonique. Dans ce cas, le galet central 24 est pourvu d'une couche d'élastomère d'isolation phonique 64, qui est située à l'intérieur du galet en s'étendant sur toute la largeur du galet, parallèlement à l'axe de celui-ci. Pour assurer aussi une isolation phonique au niveau des galets latéraux 25, 26, ceux-ci sont réalisés en deux parties, une partie centrale en forme d'un moyeu 66 et une partie extérieure annulaire 67, avec interposition entre ces deux parties d'une couche d'élastomère isolante 68. Etant donné que le moyeu comporte une saillie radiale 69, au-delà du bord inférieur de la partie annulaire extérieure 67, la couche isolante 68 a un profil en forme d'un L pour que l'effet d'isolation phonique soit optimale.

Dans la version de mise en œuvre du premier mode de réalisation, représenté sur la figure 6, une couche d'isolation phonique notée 71 est disposées sous la zone de contact des galets latéraux 24, 25 avec les faces latérales 46, 47 de la tête de rail 42, et les zones de contact sont à cette fin réalisées sous forme d'éléments annulaires séparés, arqués en conséquence. Ces éléments qui portent les références 72, 73 sont rapportés sur les galets, avec interposition des couches phoniquement isolantes 71.

La figure 7 montre un autre mode de réalisation du dispositif de galet 1 de l'invention. Dans ce cas, la face supérieure de la tête de rail n'est plus plane, comme sur les figures 1 à 6, mais présente un évidement circonférentiel 75, symétrique par rapport au plan de symétrie vertical longitudinal, dont le fond 76 est plane et constitue le chemin de roulement. Les surfaces latérales extérieures de contact de la tête, qui portent les références 77, 78, sont planes et inclinées en s'écartant en direction de la chaussée. Les surfaces inclinées 77, 78 s'étendent dans la direction de la base du rail 2 au-delà du niveau du fond 76.

Pour pouvoir rouler sur la face de fond 76 du rail, le galet 24 présente une face périphérique étagée dont la partie médiane en saillie constitue la bande de roulement 80.

5 Dans ce mode de réalisation, les galets latéraux 25, 26 peuvent être solidarisés en rotation du galet central 24 et s'étendent dans un plan parallèle au plan du galet central. En d'autres termes, les galets ne sont plus inclinés comme dans le premier mode de réalisation.
10 Par conséquent, l'arbre 28 est un arbre droit. En faisant en sorte que les faces latérales de contact 51, 52 des galets latéraux viennent en contact avec les faces de contact 77, 78 de la tête de rail 42 au niveau du fond 76 du rail, les distances des points de contact notées comme
15 auparavant 54 de l'axe des galets latéraux est identique à la distance de la face de roulement 80 du galet central de son axe de rotation, ce qui a pour conséquence que les vitesses des galets latéraux à leur point de contact 54 et du galet central au niveau de sa face de roulement 78
20 sont identiques.

La figure 8 illustre un troisième mode de réalisation du dispositif de galet 1 selon l'invention. Ce mode de réalisation a en commun avec les figures 2 à 5 que les galets latéraux 25, 26 sont des galets inclinés,
25 et indépendants. Ce mode de réalisation se distingue du premier par les moyens de synchronisation des rotations de ces galets latéraux, du galet central 24. L'entraînement en rotation des galets latéraux par le galet central se fait à l'aide d'un dispositif à
30 courroies et poulies. La rotation du galet central 24 est transmise par une première courroie 82 à une poulie 83 qui est solidaire en rotation d'un axe 84 qui porte deux autres poulies 85, 86 également solidaires en rotation de l'axe 84. Chacune des deux poulies 85, 86 transmet la
35 rotation de l'axe 84 par l'intermédiaire d'une courroie 87, 88 au galet latéral correspondant 25, 26. Des poulies

de renvoi 89, 90 sont prévues pour assurer l'orientation appropriée des courroies au niveau des galets.

La figure 9 illustre une possibilité de rendre flexible aussi la synchronisation par engrenage des galets inclinés. A cette fin, on monte les anneaux crémaillère 57, 58 constituant des engrenages coniques sur les surfaces latérales internes des galets latéraux 25, 26 de façon qu'en cas de la présence d'une résistance à la rotation d'un anneau, supérieure à une valeur de seuil, l'anneau concerné puisse être en mesure de glisser sur sa face de support. A cette fin, comme le montre la figure 9, l'engrenage conique 57 qui est représenté comporte un prolongement annulaire axial 92 sur lequel est fixé une pièce annulaire par exemple en bronze 93, qui présente une section transversale en forme d'un L, à l'aide de vis 94. La branche libre 95 de la pièce 93 est pressée contre la face latérale de support 96 du galet 25 par un élément ressort 98 réalisé dans l'exemple représenté par un tore en élastomère, avec interposition d'une rondelle indiquée en 99, l'élément ressort 98 étant logé dans une pièce annulaire rapportée 100. Cette pièce présente une section transversale en forme d'un L dont une branche est fixée sur la face de support 96 du galet tandis que le bord de l'autre branche est recourbé pour former une gorge 101 de logement de l'élément ressort 98.

La figure 10 illustre un quatrième mode de réalisation du dispositif de galet 1 selon l'invention, en deux versions légèrement différentes indiquées à gauche et à droite de l'axe de symétrie du galet central 24.

Dans ce mode de réalisation, les galets latéraux 25, 26 sont indépendants du galet 24 mais sont montés rotatifs sur des parties d'arbre 30, 31 qui sont parallèles à la partie d'arbre 28 de support du galet central. Ce dispositif de galet est adapté pour rouler sur une tête de rail 42 dont la face de roulement est plane comme dans le cas de la figure 2. Par contre, les

faces latérales par lesquelles les galets latéraux sont destinés à venir en contact avec le rail sont inclinées de la manière représentée sur la figure 7 et portent donc les références 77 et 78. Pour que les vitesses de rotation des galets au niveau des points de contact 54 avec la tête de rail 42 puissent être identiques à la vitesse de rotation au niveau de la face périphérique de roulement 49 du galet central 24, d'une part, et pour assurer la synchronisation en rotation des galets latéraux 25, 26 sur le galet central 24, d'autre part, les axes de rotation des galets latéraux sont décalés par rapport à l'axe de rotation du galet central et ce dernier porte une couronne dentée à sa périphérie, notée 104, 105 sur chaque côté qui engrène la couronne dentée intérieurement 106, est associée aux galets latéraux 25, 26. Les couronnes dentées 104, 105 du galet central, d'une part, et les couronnes 106, 107 des galets latéraux, d'autre part, ne sont pas concentriques et s'engrènent du côté du rail 2 avec un certain rapport de réduction. Pour assurer une certaine flexibilité de la synchronisation en rotation des galets, chacune des couronnes 106, 107 est montée sur son galet par l'intermédiaire de deux patins par exemple en bronze 109 de façon à obtenir une liaison par frottement entre le galet et la couronne.

Les patins de frottement en bronze sont appliqués contre les faces latérales de la couronne respectivement sous l'effet d'un élément ressort 108 interposé entre une face de support du galet et un élément annulaire rapporté 110 qui prend appui sur l'un des patins 109, l'autre patin étant disposé entre la couronne et une autre surface d'appui solidaire du galet.

La figure 11 illustre un autre mode de réalisation de l'agencement de support du dispositif de galet 1. L'agencement selon la figure 11 se distingue de celui montré sur la figure 1 par le fait que le bras 5 fait partie d'un parallélogramme, qui présente l'avantage que

le dispositif de galet 1 lors de son déplacement vertical se déplace toujours en translation, sans aucun mouvement angulaire. A cette fin, la fourche 4 de retenue du dispositif de galets est articulée en 112 au bras 5 et
5 deux bras supplémentaires 113 sont prévus qui sont articulés par une extrémité à des pattes 114 situées à l'avant de la fourche 4 et par leur autre extrémité au cadre de support 7.

Le système de guidage selon l'invention n'a été
10 décrit ci avant à l'aide de plusieurs modes de réalisation qui n'ont été donnés qu'à titre d'exemple. Des multiples modifications peuvent cependant être apportées à ce système, sans sortir du cadre de l'invention.

15 La description qui précède a montré que le système de guidage d'un véhicule, selon l'invention, est constitué d'un palpeur actionneur mécanique qui est d'une part fixé aux éléments de direction du véhicule et qui d'autre part, roule sur le rail. Le système est
20 particulièrement adapté pour équiper des tramways sur pneus et sur rail. Lorsqu'un tel tramway entre dans une courbe, le galet qui roule sur le rail est dévié vers l'intérieur de la courbe. Le galet étant lié à un bras, celui-ci pivote autour de son axe vertical de rotation.
25 En prenant un certain angle, le bras influence l'orientation des roues du véhicule de manière à réduire l'angle du bras. Cette chaîne cinématique permet de transmettre les efforts nécessaires au changement de direction, l'information de changement de direction étant
30 prise sur les faces latérales du rail. Les galets latéraux de ce dispositif permettent de reprendre les efforts sans occasionner des frottements. En effet, les galets se comportent comme des roues. Le contact rail/galets est ponctuel et sans frottement. L'invention
35 assure une synchronisation permanente des galets. Pour assurer une certaine flexibilité de la synchronisation et permettre, le cas échéant, l'immobilisation de l'un des

deux galets latéraux ou de l'ensemble des galets dans le cas de la présence d'un obstacle, l'invention propose une transmission par adhérence dont plusieurs possibilités de mise en œuvre ont été décrites à titre d'exemple. Etant
5 donné que le contact entre le galet central et le rail, d'une part, et entre les galets latéraux et le rail, d'autre part, ne se fait pas par frottement, mais uniquement par roulement, le système n'engendre que peu de bruit. En prévoyant une couche d'élastomère,
10 intercalée entre les bandes de roulement du galet central et des galets latéraux et le support du dispositif de galet, ce bruit est encore davantage réduit, la couche élastomère accomplissant un rôle d'isolation phonique. L'utilisation de galets inclinés est intéressante car
15 elle ne nécessite qu'une fente étroite dans la chaussée.

L'invention a été décrite ci avant, à titre d'exemple, dans plusieurs modes et versions de réalisation adaptées pour coopérer avec un seul rail de guidage. Bien entendu, l'invention couvre aussi des
20 systèmes conçus pour coopérer avec plusieurs rails, par exemple deux rails comme cela est illustré sur la figure 12. Sur cette figure, les deux rails portent les références 116, 117 et le véhicule est équipé de deux dispositifs de galet notés 118, 119 situés de part et
25 d'autre du véhicule indiqué en 120. Chaque dispositif de galet 118, 119 correspond à une moitié du dispositif de galet 1, c'est-à-dire comprend un galet d'appui roulant 122 correspondant dans sa configuration et son fonctionnement au galet 24 des figures 2 à 10 et un galet
30 latéral incliné respectivement 124, 125 dont la configuration et le fonctionnement correspondent à ceux des galets latéraux 25 et 26. Les galets 118 et 119 peuvent comporter toutes les caractéristiques constructives et fonctionnelles qui ont été présentées
35 lors de la description du dispositif de galet 1 dans ses différentes versions de réalisation. On constate que les galets latéraux 124, 125 coopèrent avec les faces

latérales extérieures respectives des rails comme les galets latéraux 25, 26 avec les faces latérales du rail directeur 2.

5 Pour illustrer le grand nombre de possibilités de mise en œuvre de l'invention, on décrira ci-après, en se référant aux figures 13 à 17 quatre modes de réalisation supplémentaires.

10 Le mode de réalisation représenté sur les figures 13 et 14 comportent trois organes de galet destinés à venir en contact avec un seul rail 2, à savoir un organe de galet central 128 destiné à rouler sur la face supérieure du rail et deux galets latéraux 129 et 130 chacun destiné à venir en contact roulant avec une face latérale de la tête 42 du rail. Les trois organes de galet tournent autour d'un axe coudé 132, l'organe central autour de la portion centrale 133 et les deux galets latéraux 129, 130 autour d'une portion coudée respectivement 134, 135.

20 L'organe central 128 est réalisé sous forme d'un anneau qui est maintenu par rapport à sa portion d'arbre de rotation 133 par l'intermédiaire d'un dispositif 137. Ce dispositif comporte deux plaques parallèles 138, 139 qui sont solidarisées de la portion d'arbre 133 par l'intermédiaire de deux patins 140, 141 en un matériau élastiquement déformable, disposés de part et d'autre de la portion d'arbre centrale 133 dans la direction parallèle au rail pour procurer un effet d'amortissement et appliquer une précontrainte sur l'anneau 128. Chacune des plaques 138, 139 porte sur sa face extérieure, dans sa partie supérieure, deux roulettes 143, 144 disposées de part et d'autre de l'axe de symétrie verticale du galet, comme on le voit sur la figure 14, par l'intermédiaire d'un bout d'axe 146 incliné vers le haut et solidaire de la plaque correspondante.

35 Comme le montre la figure 14, les deux roulettes 143, 144 portées par une plaque 138 ou 139 sont disposées de façon qu'elles viennent en contact avec une face

périphérique 145 ou 146 radialement interne et inclinée de l'anneau 128 pour former un V dont le sommet se trouve au milieu. L'inclinaison des faces de contact est parallèle à l'inclinaison des axes de support 147 des
5 roulettes qui, comme on le voit, sont inclinées en conséquence de façon à assurer un support en quatre points dans la partie supérieure de l'anneau.

Chaque galet latéral 129, 130 comporte un moyeu 148 qui porte au niveau de l'extrémité libre de la portion
10 d'arbre 134, 135 et solidaire en rotation du moyeu, une couronne 149 dont la partie radialement extérieure bombée 150 vient en contact de roulement avec une des deux faces latérales de la tête 42 du rail 2. Au niveau de l'extrémité axialement intérieur le moyeu 148 porte une
15 couronne 153, solidaire en rotation du moyeu et réalisée en acier ou toute autre matière. Comme le montre la figure 13 la couronne 153 est disposé de façon que sa face périphérique 154 vient en contact avec la face interne périphérique inclinée 145, 146 de l'anneau 128
20 pour créer deux autres points de support dans la partie inférieure de l'anneau au plus près du rail.

Selon une caractéristique avantageuse de l'invention, les galets latéraux 129, 130 sont entraînés en rotation par friction par l'anneau central 128 du fait
25 du contact des couronnes 153 des deux galets sur la face interne de l'anneau. Un rapport de réduction entre la couronne 153 et la surface 146 permet d'avoir la même vitesse linéaire aux différents points de contact.

Le mode de réalisation représenté sur la figure 15
30 comporte trois galets, un galet central 155 et deux galets latéraux 156 et 157, tous les trois coopérant avec un même rail 2, le galet central étant en contact de roulement sur la face supérieure du rail et les deux galets latéraux venant en contact avec les faces
35 latérales de la tête du rail, comme cela a été décrit plus haut pour des précédents modes de réalisation.

La particularité du mode de réalisation selon la figure 15 réside dans le fait que la synchronisation en rotation des galets latéraux 156 et 157 se fait par contact d'une couronne 159 de chaque galet, similaire à la couronne 153 du mode de réalisation selon les figures 13 et 14, cependant cette fois ci en contact de roulement avec une face d'appui 161 inclinée et annulaire, prévue sur le côté latéral correspondant du galet central 155 comme on le voit sur la figure 15, ce galet central comportant une surface de contact annulaire inclinée 161 sur chaque côté.

Chaque couronne 159 présente une structure composite comportant entre deux éléments annulaires radialement interne et externe 163 et 164 un élément annulaire 165 en un matériau élastiquement déformable accomplissant une fonction d'amortisseur et une application serrée de la couronne sur sa face d'appui latérale 161 du galet central 155 dans la zone la plus proche du rail 2, pour assurer l'effet d'entraînement par friction. Les diamètres des couronnes 159 et le diamètre de la surface 161 permet d'avoir la même vitesse aux points de contact.

Le mode de réalisation représenté sur la figure 16 présente la particularité de ne comporter que deux galets 167, 168 disposés selon une configuration en forme d'un V et comportant chacun deux couronnes périphériques axialement interne et externe respectivement 170 et 171, la couronne 170 venant en contact ponctuel avec la face latérale de la tête 42 du rail 2 et la couronne 171 avec la face supérieure du rail. Pour qu'il n'y ait pas de différence des vitesses linéaires aux zones de contact, le point de contact 172 de la couronne extérieure 170 et le point de contact 173 de la couronne intérieure 171 présentent la même distance radiale de l'axe de la portion d'arbre de support inclinée 174 de l'arbre coudé 175.

Le mode de réalisation illustré sur la figure 17 comporte également seulement deux galets 177, 178 disposés selon une configuration en V. L'un des galets, dans l'exemple représenté le galet 177 comporte à sa 5 périphérie deux zones axialement séparées l'une de l'autre, une zone notée 180 étant destinée à venir en contact ponctuel avec une des deux faces latérales de la tête 42 du rail 2 tandis que l'autre zone 181 vient en contact de roulement sur la face supérieure de la tête du 10 rail, d'une manière similaire aux deux couronnes 170 et 171 des galets 167 et 168 du mode de réalisation de la figure 16.

Cependant, différemment de ce mode de réalisation, l'autre galet 178 du mode de réalisation de la figure 17 15 comporte une couronne axialement interne 183 comparable à la couronne 159 du mode de réalisation de la figure 15, qui vient cependant en appui sur une face d'appui inclinée 184 et annulaire qui est usinée dans la face latérale 185 du galet 177. Le galet 178 comporte encore 20 une couronne externe 186 qui vient en contact avec l'autre face latérale de la tête 42 du rail. Comme dans le cas de la couronne 159 de la figure 15, la couronne 183 comporte une couche élastiquement déformable 187 qui assure une application pressée de la couronne sur sa face 25 d'appui 184 pour assurer un entraînement en rotation par friction.

Il est à noter que dans tous les modes de réalisation des figures 13 à 17 dans lesquels la 30 synchronisation des vitesses de rotation se fait par contact à friction, un effet de débrayage se produisant lorsque la friction dépasse une valeur prédéterminée, par exemple en cas d'un blocage ou d'un obstacle à la rotation d'une des deux pièces en contact.

Le grand nombre d'exemples qui viennent d'être 35 décrits illustre clairement la spécificité de l'invention qui consiste à assurer des contacts de roulement des galets avec le rail, sans frottement, avec l'avantage de

nécessiter dans la chaussée seulement des petites rainures sans danger pour des véhicules légers et cycles. Les axes de rotation des galets sont généralement inclinés par rapport à l'horizontal et présentent des surfaces toriques assurant des contacts ponctuels avec le rail.

REVENDICATIONS

1. Système de guidage d'un véhicule le long d'au moins un rail directeur comprenant une face de roulement et dont au moins une face latérale constitue une face directrice, du type comprenant un dispositif de galet de guidage configuré pour coopérer avec ladite face de roulement et ladite face latérale et comportant une partie d'appui roulante destinée à être par sa face périphérique en contact de roulement avec la face supérieure de roulement du rail et au moins une partie latérale susceptible de venir en contact avec la face latérale en regard du rail, caractérisé en ce que la partie roulante et la partie latérale sont configurées de façon que la partie latérale présente à son point de contact (54) avec le rail (2) la même vitesse que la partie centrale (24) au niveau de sa face de roulement sur le rail (2).

2. Système selon la revendication 1, caractérisé en ce que le dispositif de galet (1) comporte au moins un galet d'appui roulant (24) et au moins un galet latéral (25, 26) formant ladite partie latérale et dont le diamètre et la forme de la face latérale (51, 52) destinée à venir en contact avec le rail (2) sont choisis de façon que le galet latéral présente à son point de contact (54) avec le rail (2) la même vitesse que le galet central d'appui (24) au niveau de sa face de roulement sur le rail.

3. Système de guidage selon la revendication 2, caractérisé en ce qu'il est guidé le long de deux rails directeurs parallèles, dont les faces latérales extérieures constituent les faces directrices, caractérisé en ce qu'il comporte un galet d'appui et un galet latéral pour chaque rail directeur.

4. Système de guidage pour véhicule le long d'un rail directeur, selon la revendication 2, caractérisé en ce que le dispositif de galet comporte trois galets, un

galet central et deux galets latéraux (25, 26) formant lesdites parties latérales et dont le diamètre et la forme de la face latérale (51, 52) destinée à venir en contact avec le rail (2) sont choisis de façon que les
5 galets latéraux présentent à leur point de contact (54) avec le rail (2) la même vitesse que le galet central d'appui (24) au niveau de sa face de roulement sur le rail.

5. Système selon l'une des revendications 2 à 4, caractérisé en ce que les zones de contact (51, 52) des
10 galets latéraux (25, 26) présentent, dans une coupe radiale, un profil bombé, avantageusement en forme d'un arc d'un cercle et en ce que les faces de contact (46, 47) du rail sont sensiblement planes.

15 6. Système selon l'une des revendications 4 et 5, caractérisé en ce qu'un galet latéral (25, 26) est synchronisé en rotation avec le galet central (24).

7. Système selon l'une des revendications 4 et 6, caractérisé en ce que les moyens de synchronisation de la
20 vitesse de rotation d'un galet latéral (25, 26) avec la vitesse de rotation du galet central (24) comportent des dentures (56, 57) associées respectivement au galet latéral (25) et au galet central (24), qui engrènent l'une l'autre.

25 8. Système selon la revendication 7, caractérisé en ce qu'une denture est montée sur son support par des moyens permettant un glissement entre la denture et le support lors de dépassement d'une force relative dépassant un seuil prédéterminé.

30 9. Système selon la revendication 6, caractérisé en ce que les moyens de synchronisation de la vitesse de rotation d'un galet latéral (25, 26) avec la vitesse de rotation du galet central (24) sont du type à courroies (82, 88) et à poulies (83, 86).

35 10. Système selon la revendication 6, caractérisé en ce que les moyens de synchronisation de la vitesse de rotation d'un galet latéral (129, 130) avec la vitesse de

rotation du galet central (128) comporte une couronne (153) en un matériau solide non déformable qui vient en contact avec une face d'appui (154) du galet central de façon à assurer un entraînement en rotation du galet latéral par friction, par le galet central.

11. Système selon la revendication 10, caractérisé en ce que le galet central (128) est formé par un anneau librement rotatif et maintenu par un dispositif de support (137) solidaire de l'arbre de support (133).

12. Système selon la revendication 10, caractérisé en ce que le dispositif de support (137) comporte des rouleaux (143, 144) de support de l'anneau (128), et qui viennent en contact roulant avec une face annulaire interne (145, 146) de l'anneau.

13. Système selon la revendication 1, caractérisé en ce qu'il comprend deux galets (167, 168) dont chacun comporte une partie radialement externe (170) destinée à venir en contact avec une face latérale de la tête (42) du rail (2) et une partie radialement interne (171) destinée à venir en contact avec la face supérieure de la tête de rail, les deux galets étant disposés selon une configuration en V.

14. Système selon la revendication 13, caractérisé en ce que le système comprend deux galets (177, 178) dont chacun comporte une partie radialement externe (180) destinée à venir en contact avec une face latérale de la tête (42) du rail (2) et une partie radialement interne (181), destinée à venir en contact avec la face supérieure de la tête de rail, les deux galets étant disposés selon une configuration en V et en ce que l'un des galets (178) comporte une couronne périphérique (183) destinée à venir en contact avec une face annulaire (184) de l'autre galet (177) de façon à assurer un entraînement en rotation par friction du galet (178) par le galet (177).

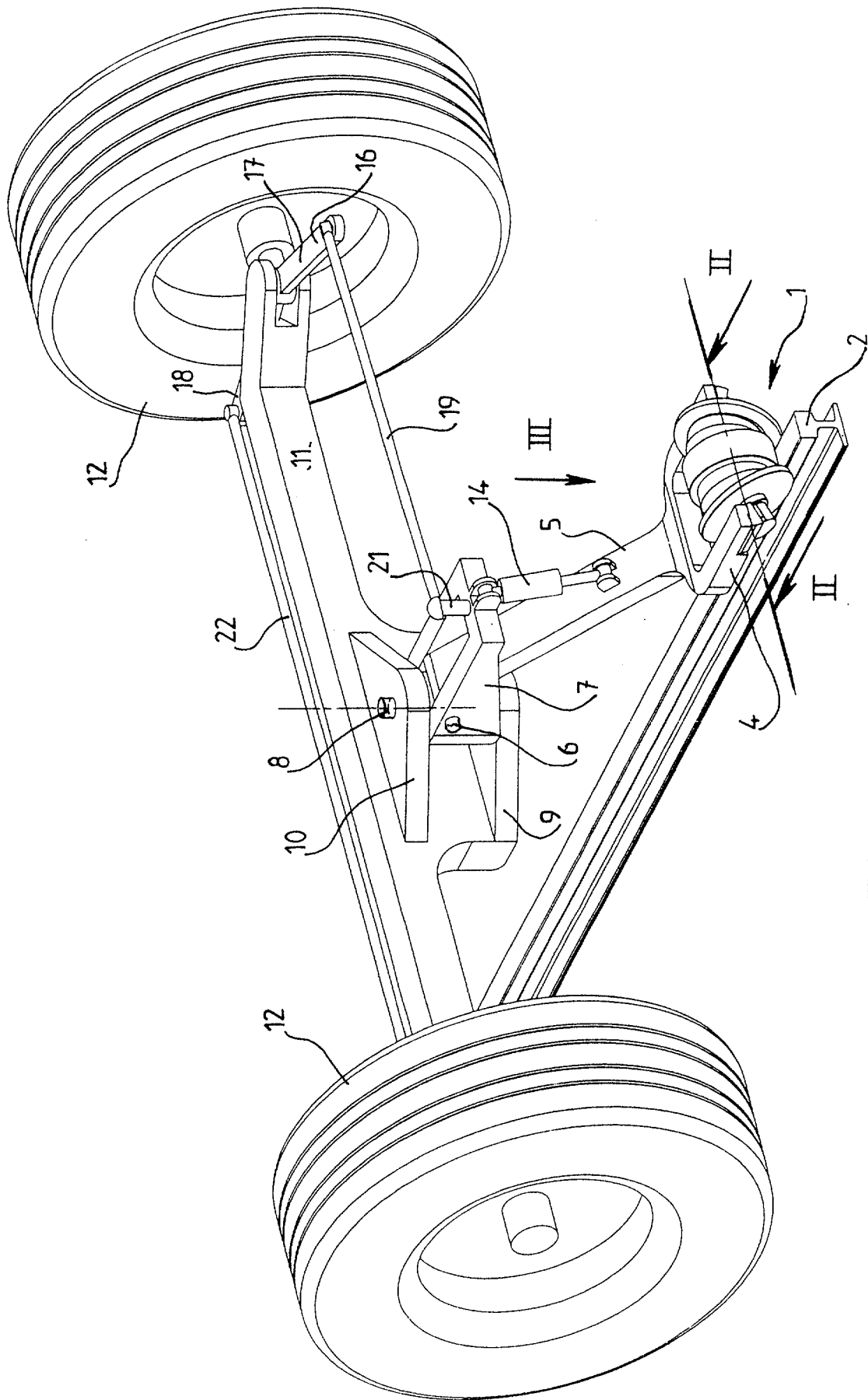


FIG. 1

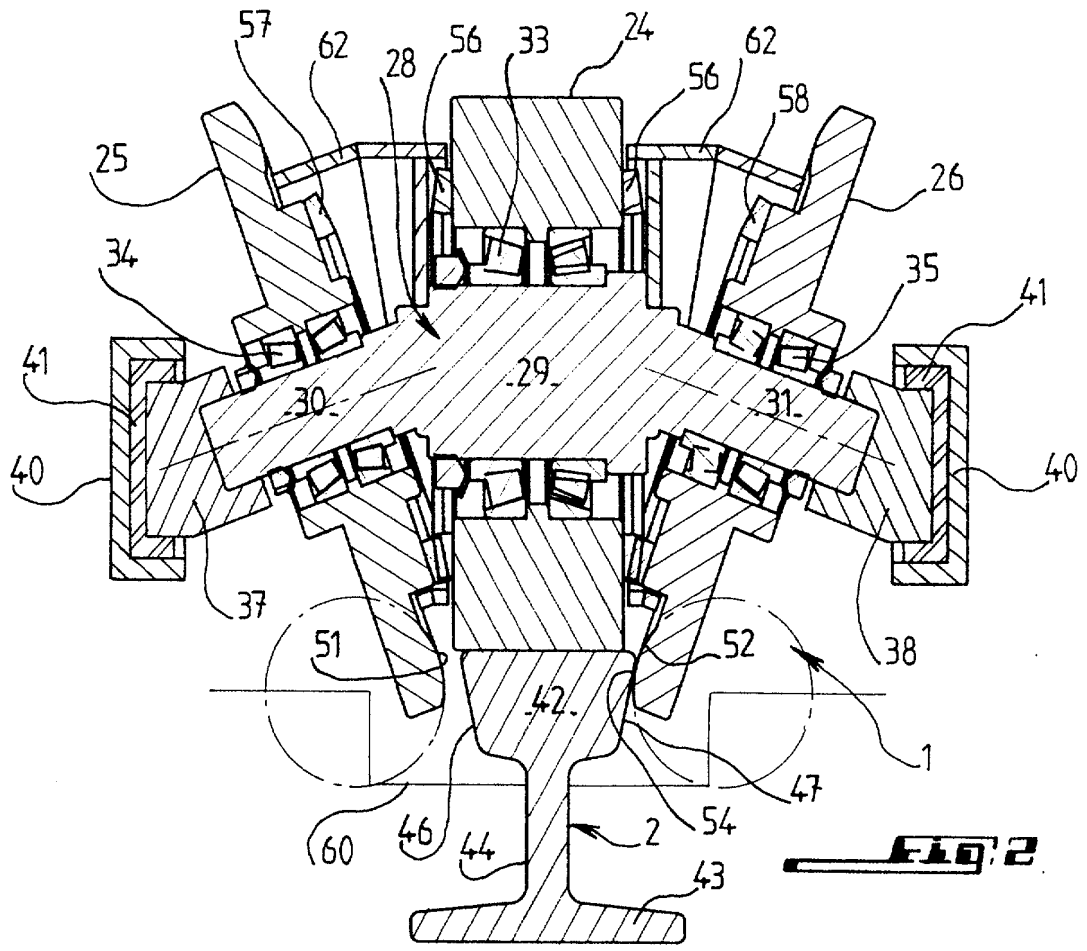


FIG. 2

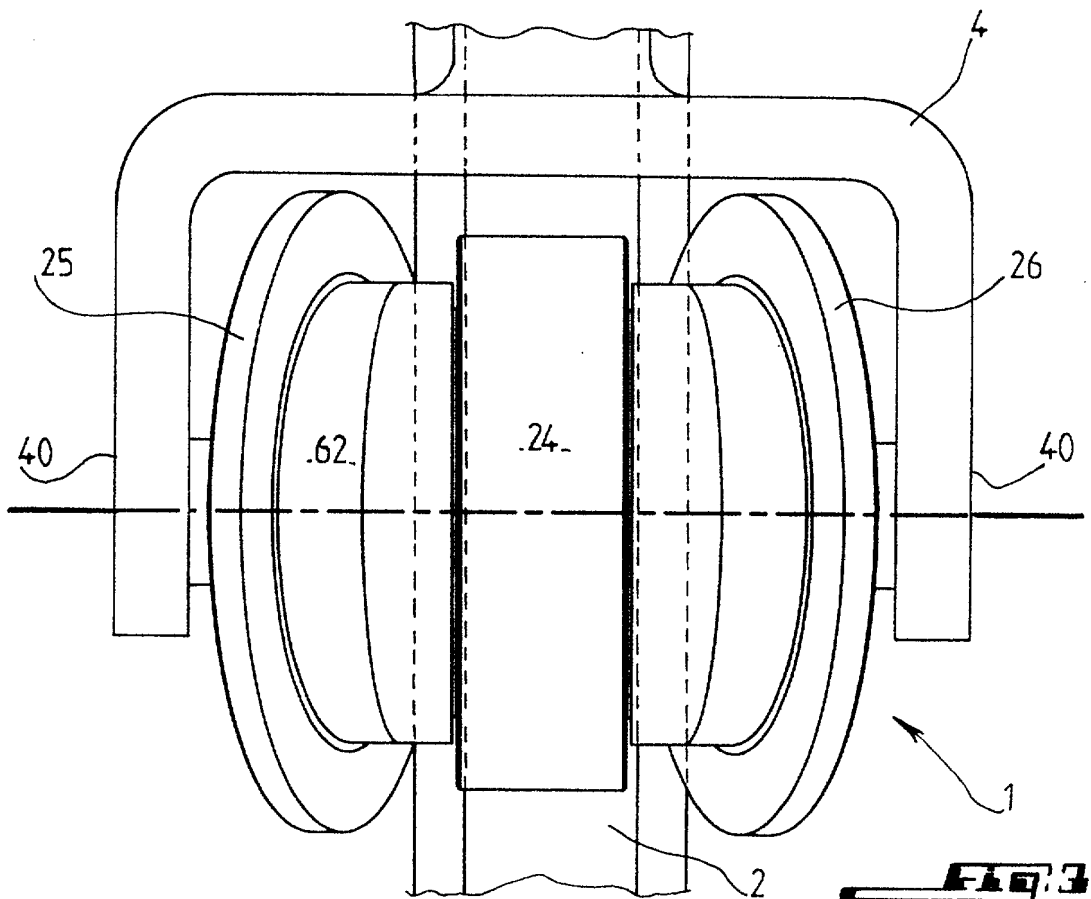
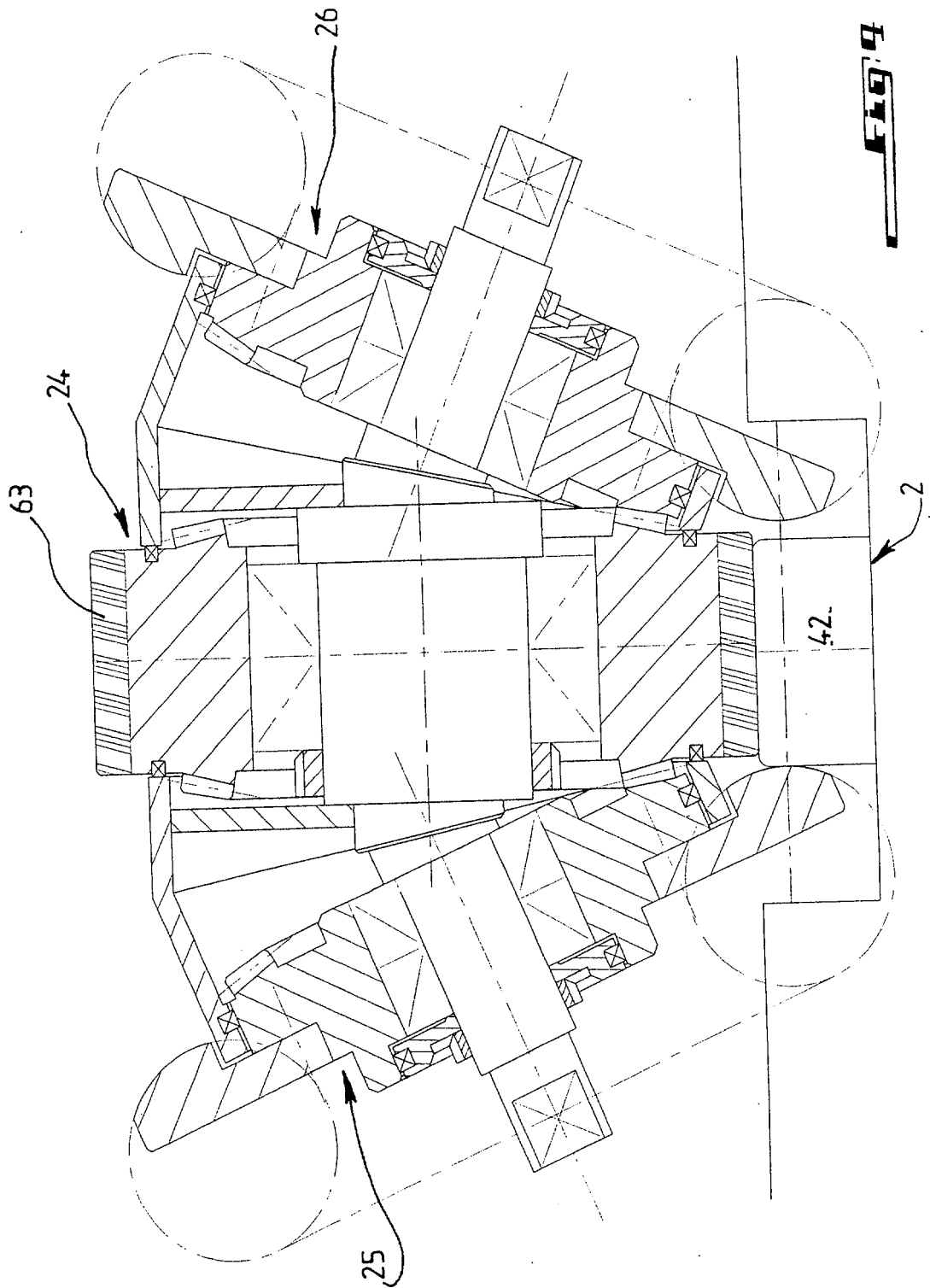
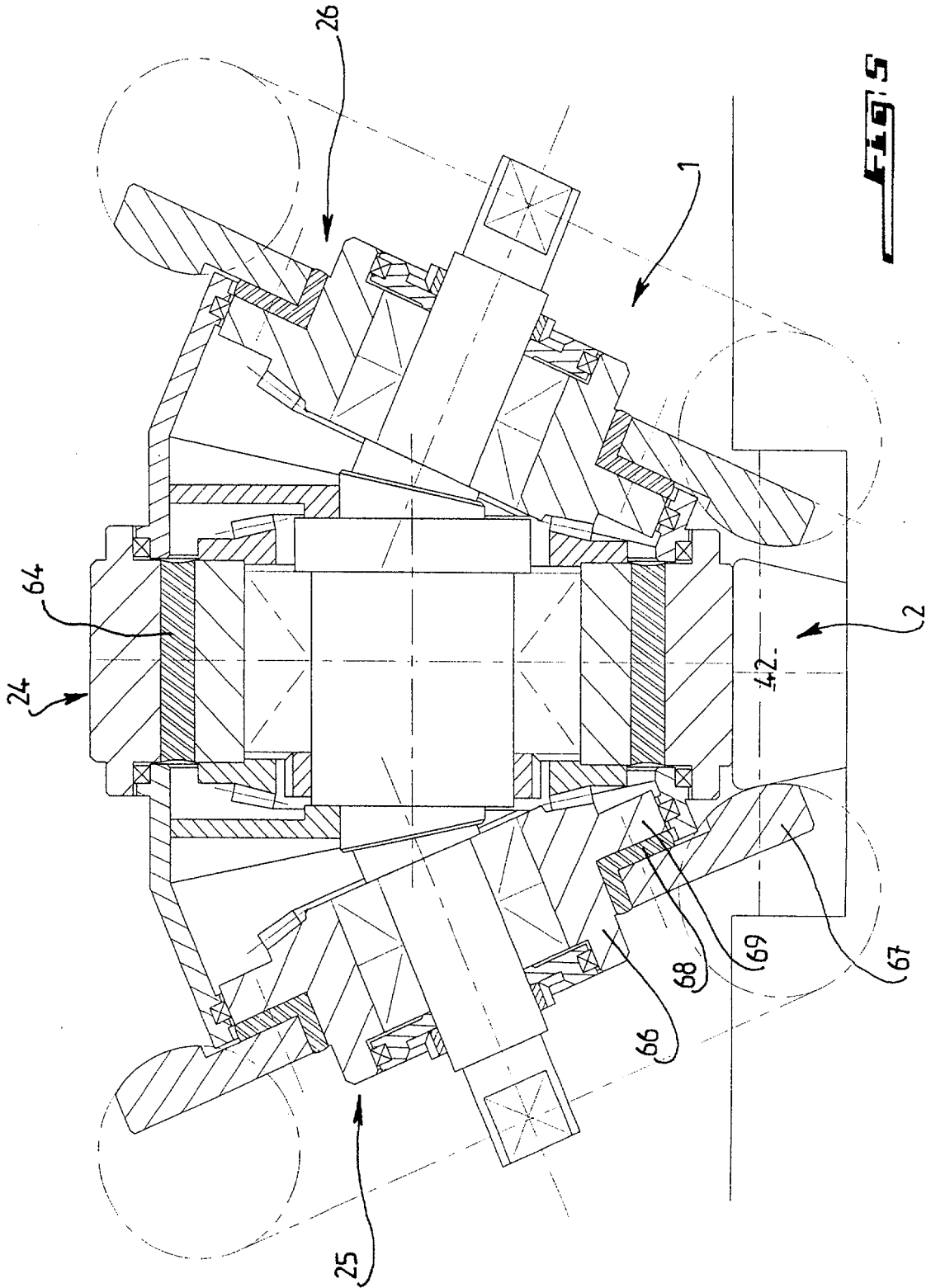
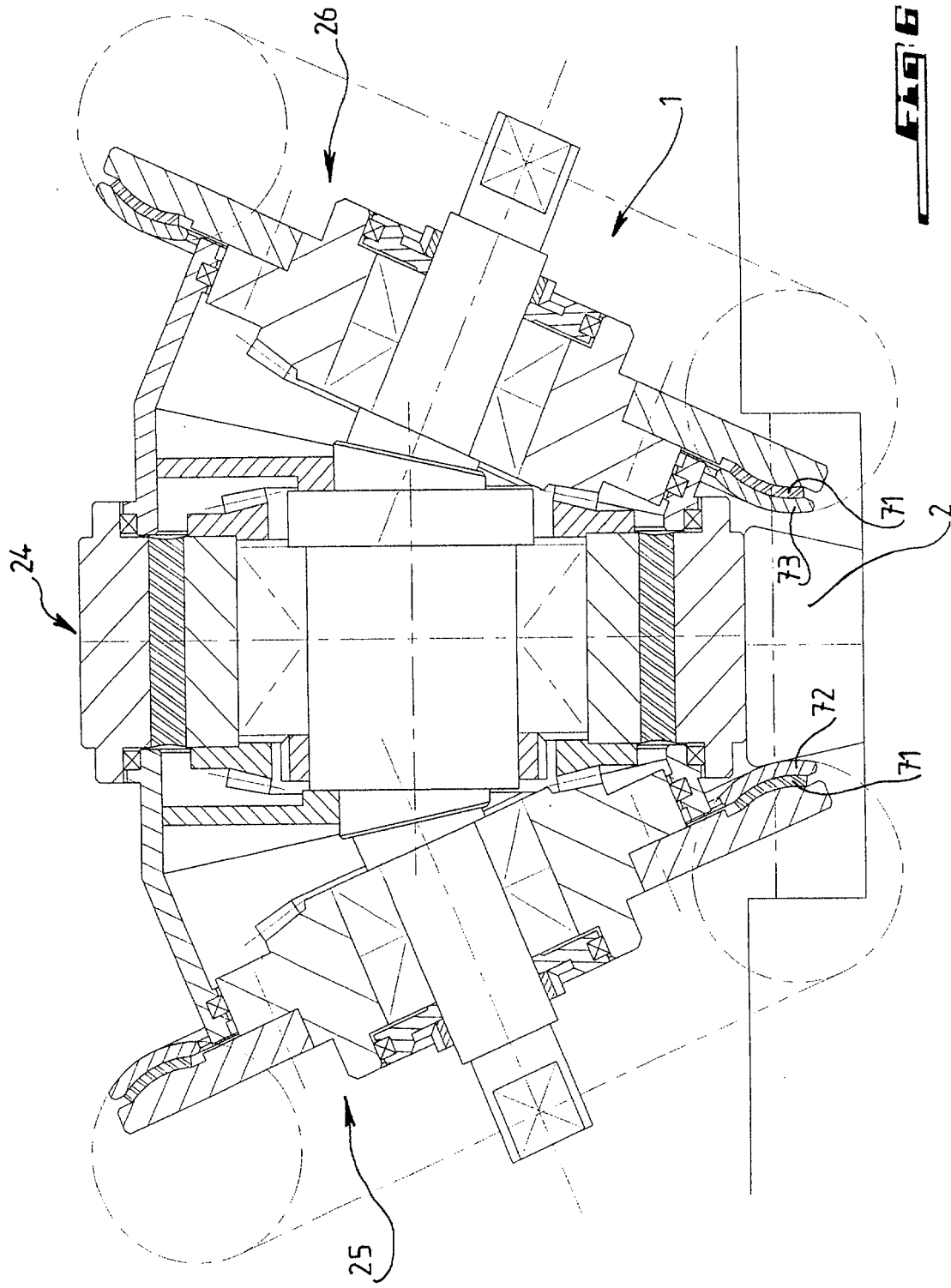
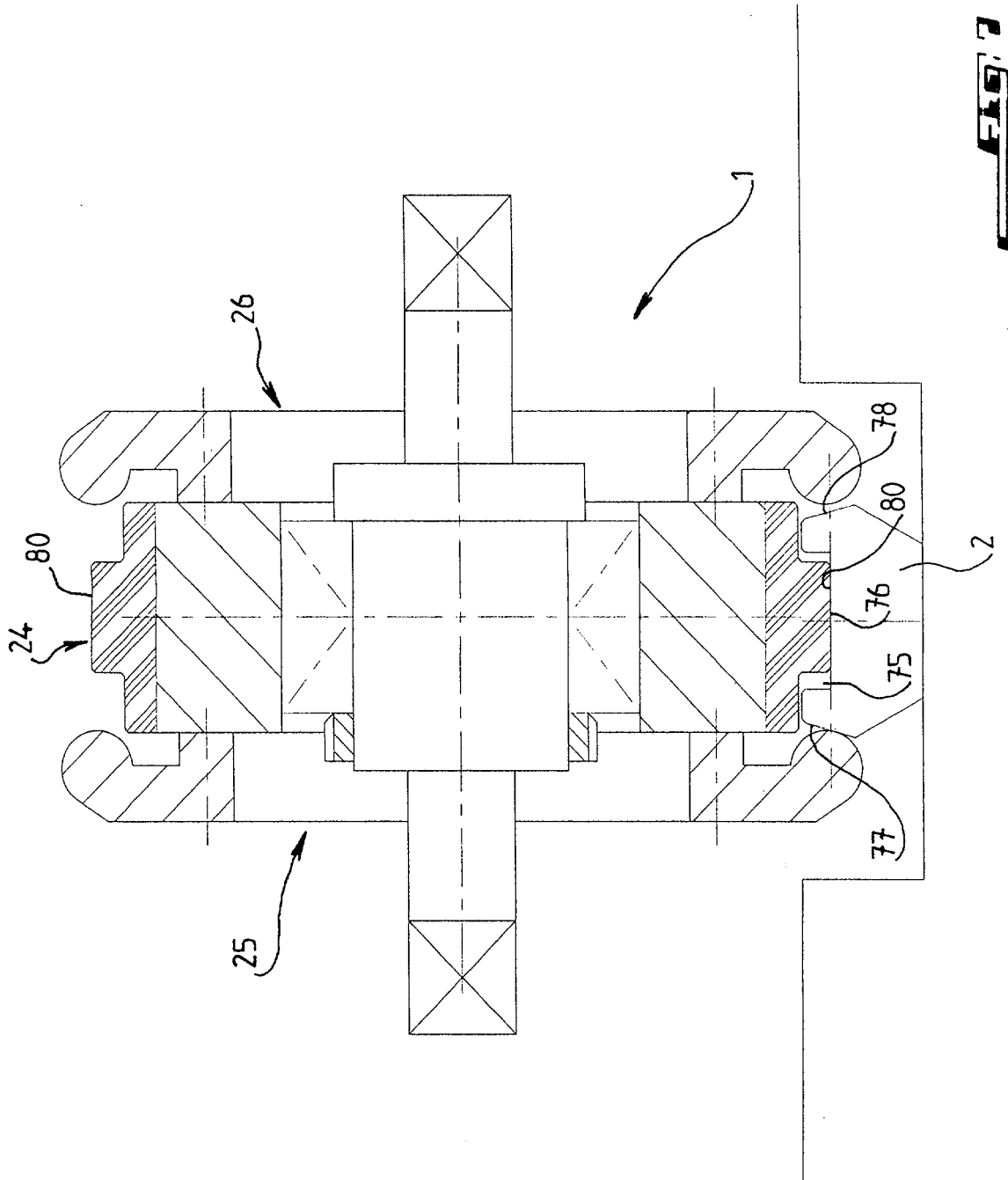


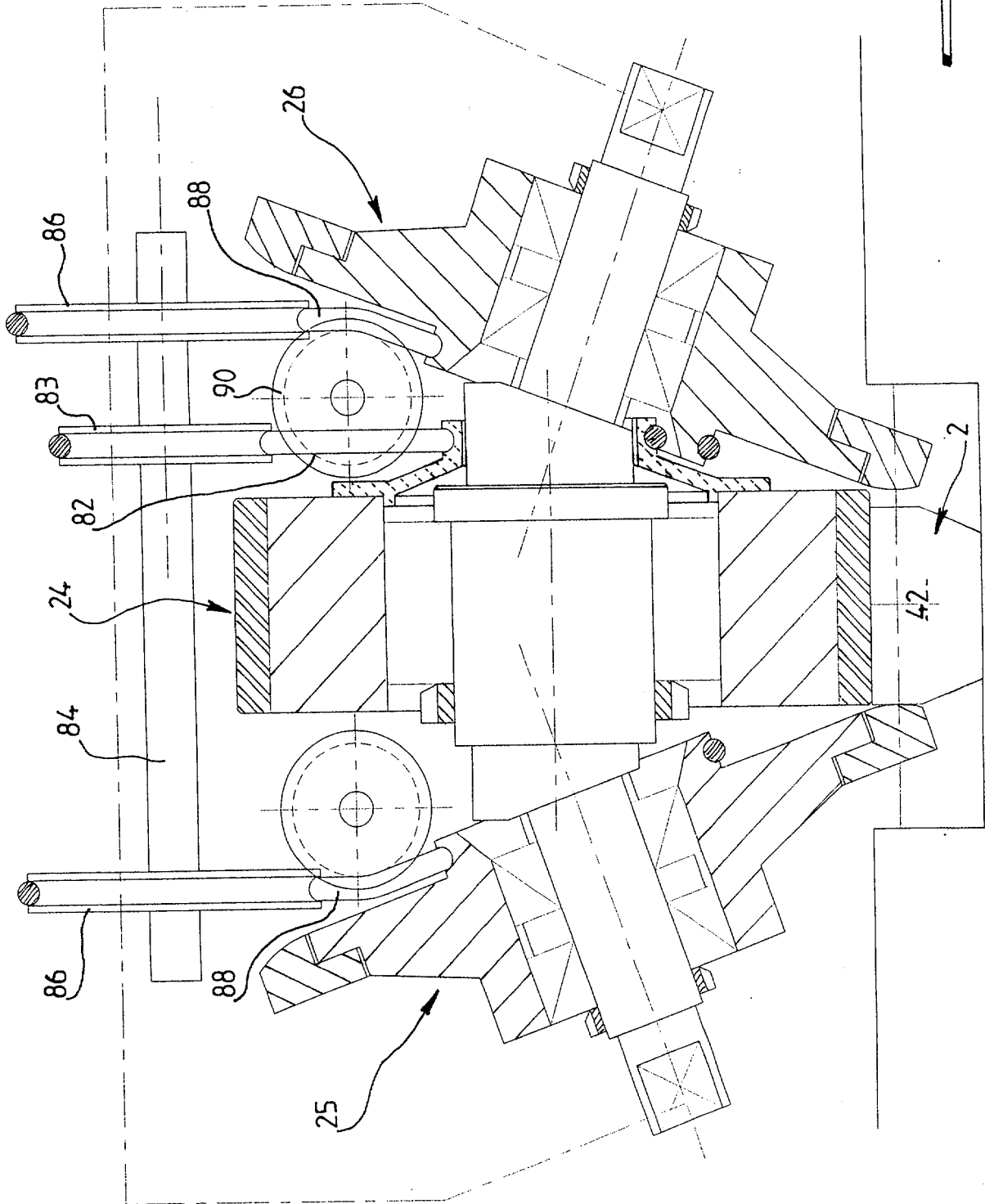
FIG. 3

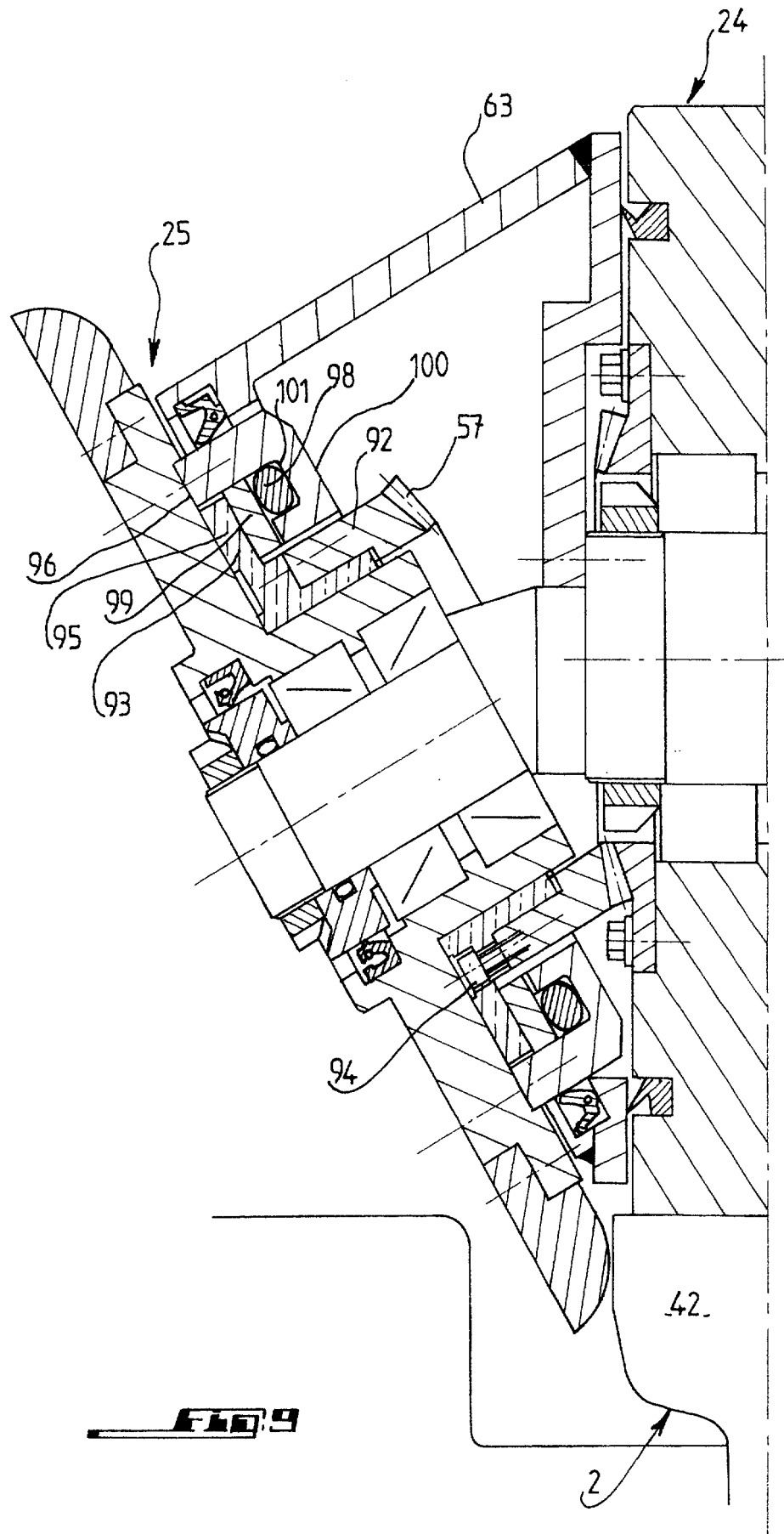












9 / 15

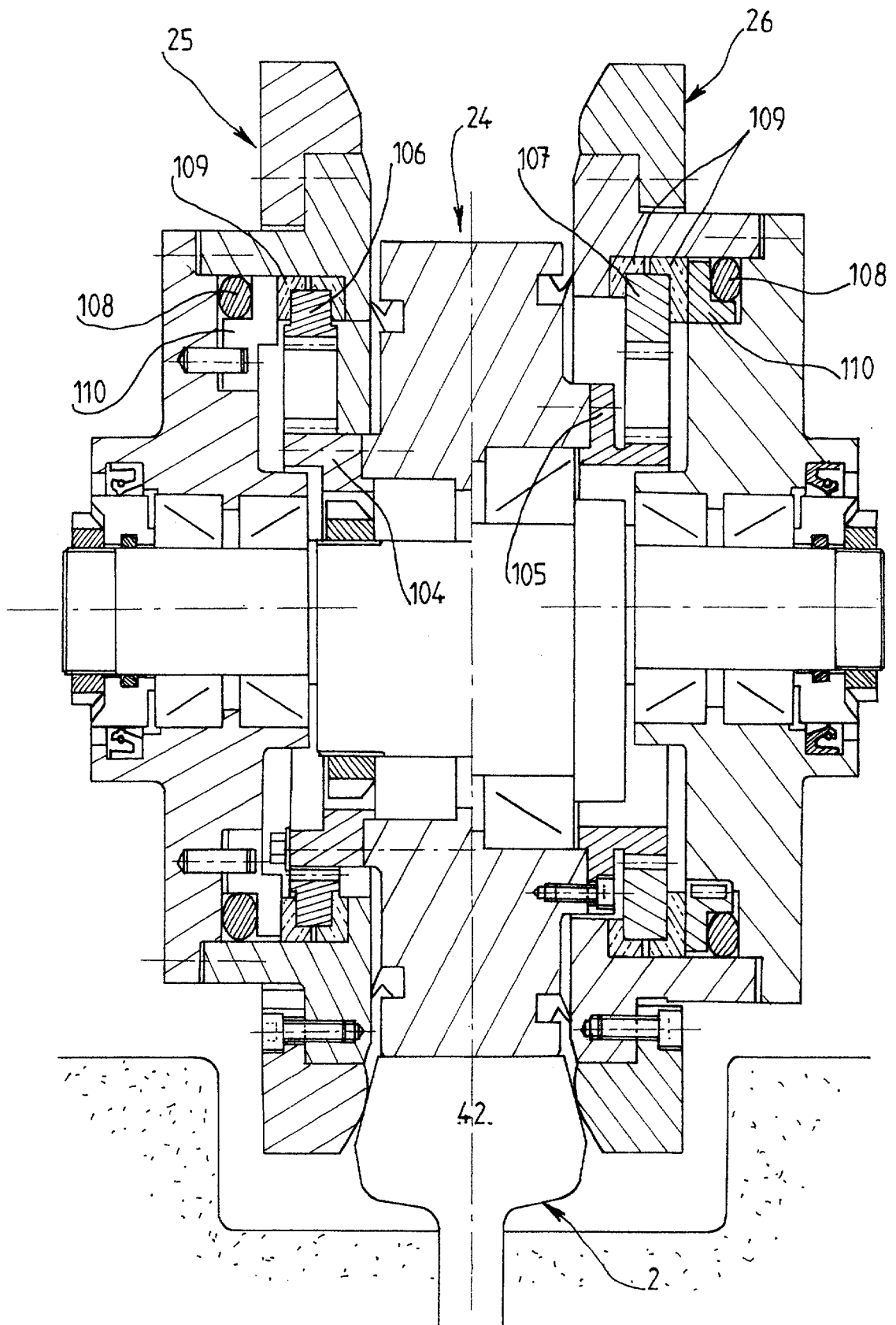
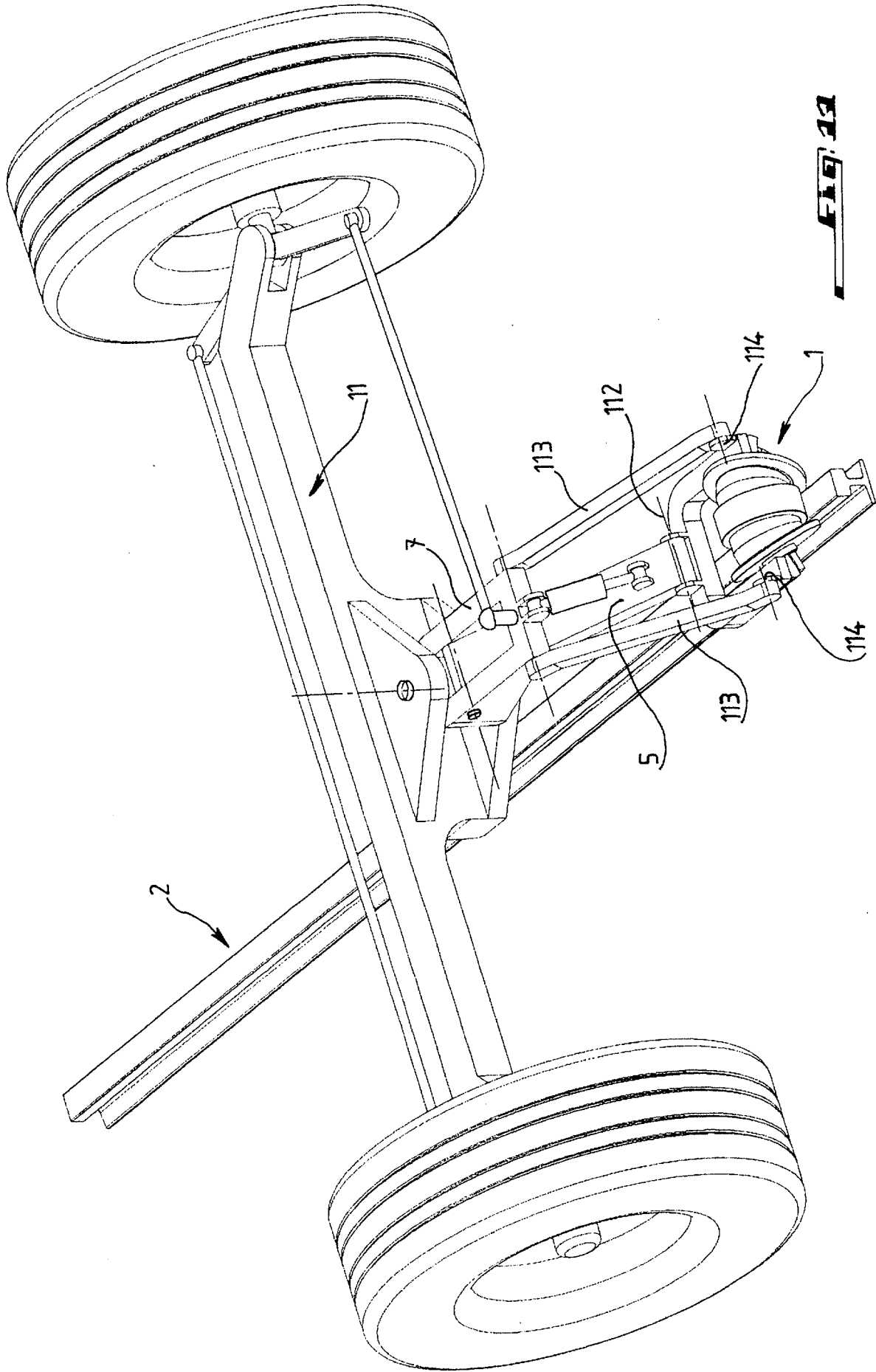


FIG. 10



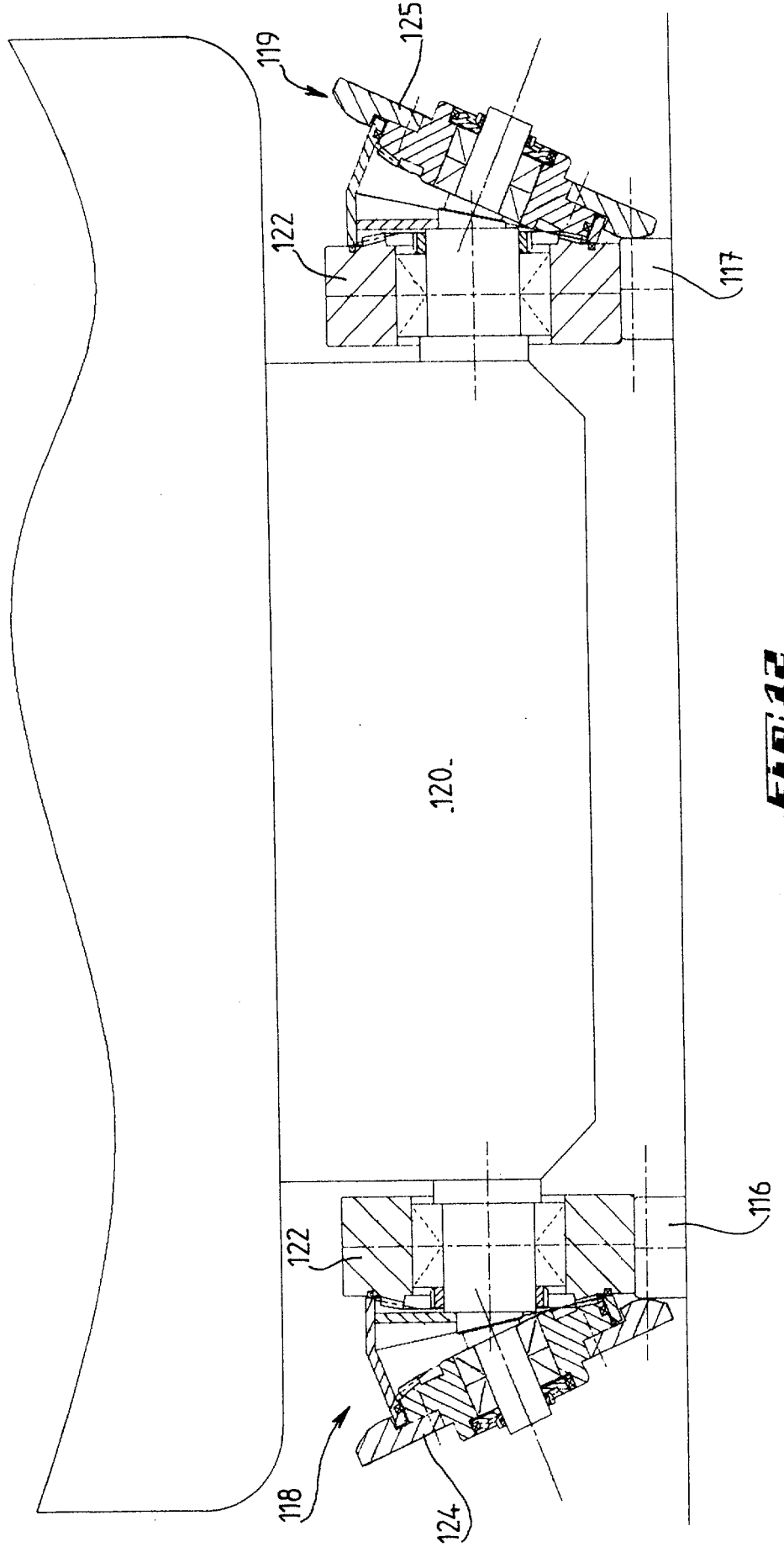


FIG. 12

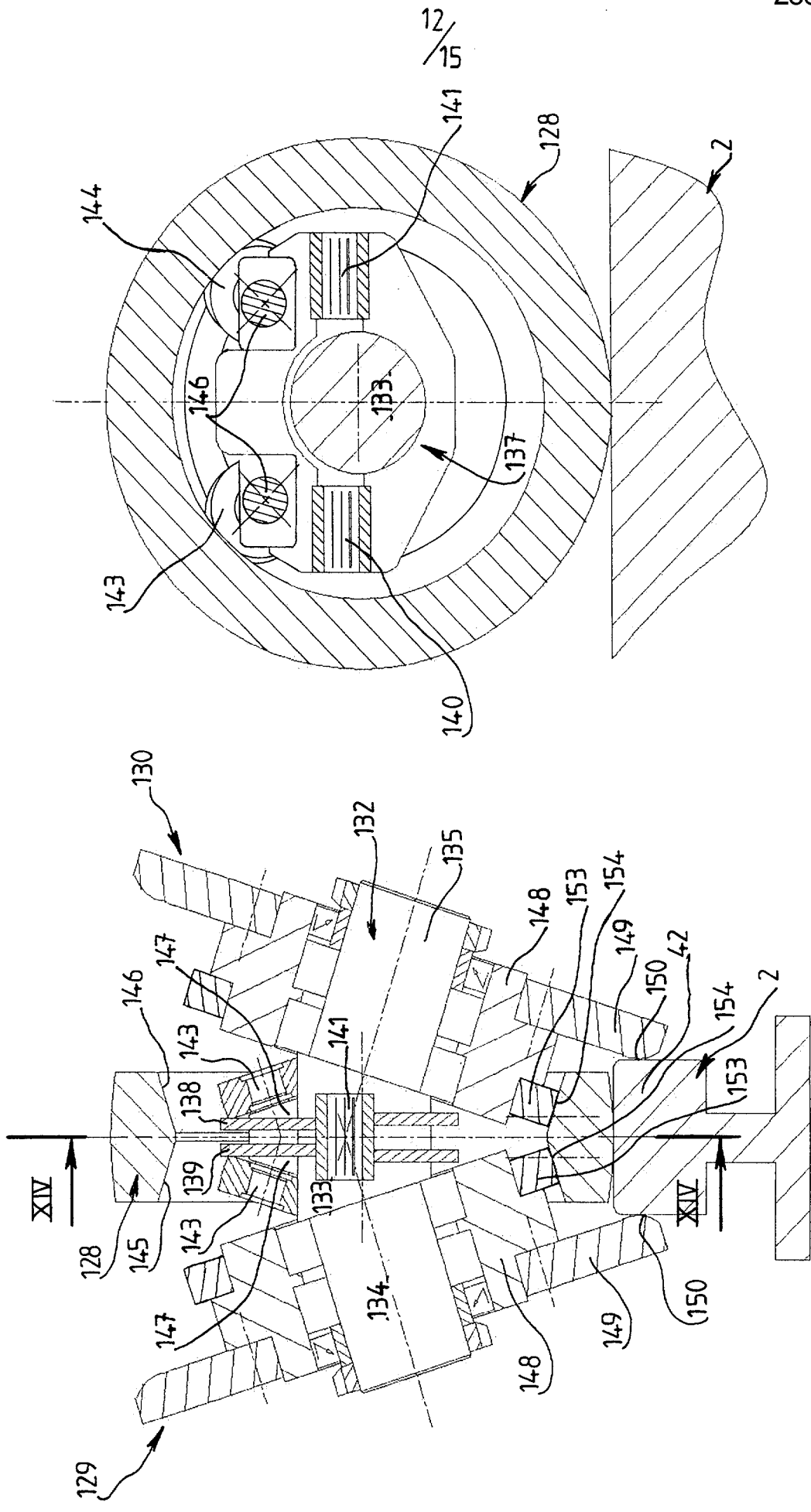


FIG. 14

FIG. 13

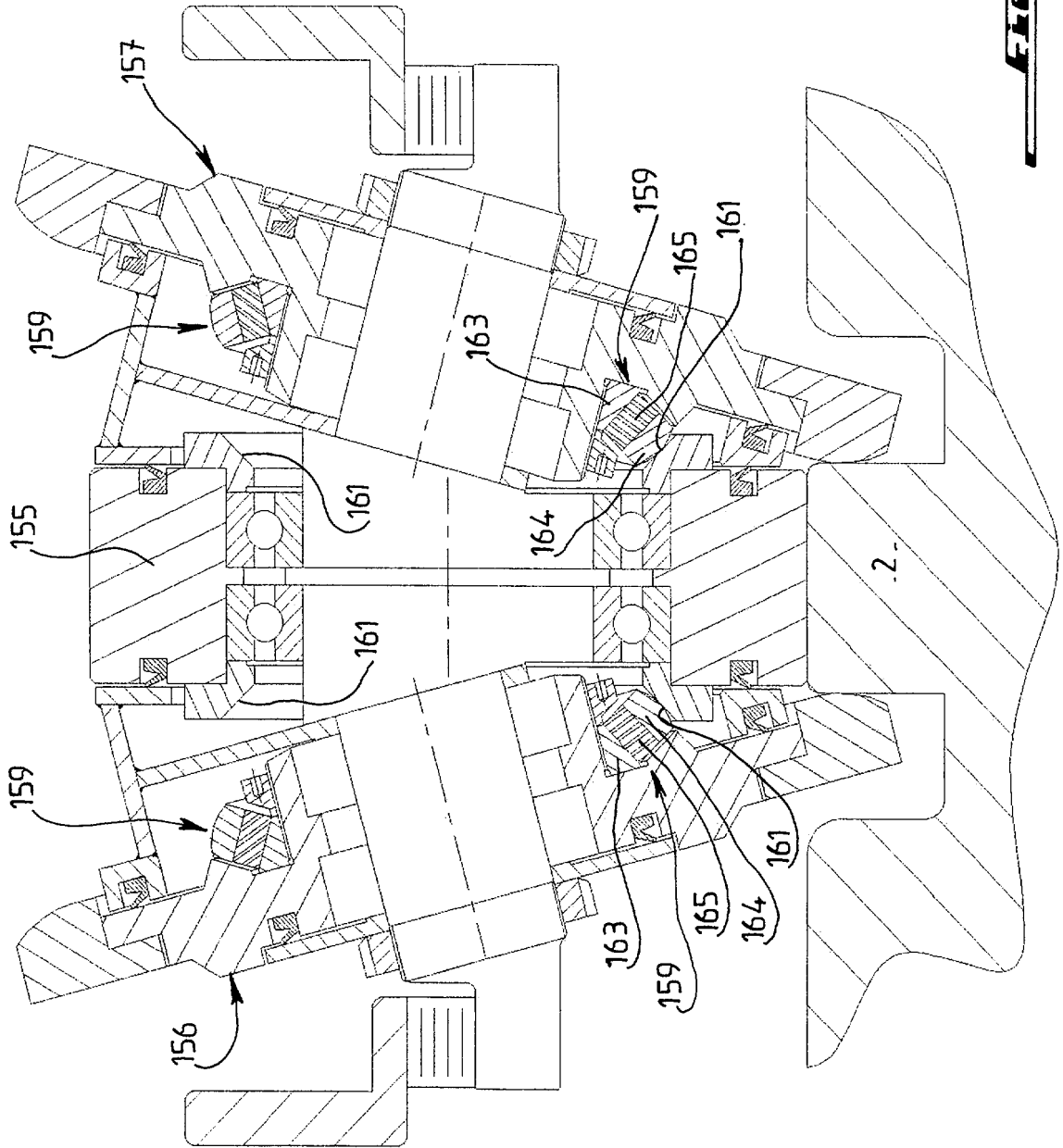
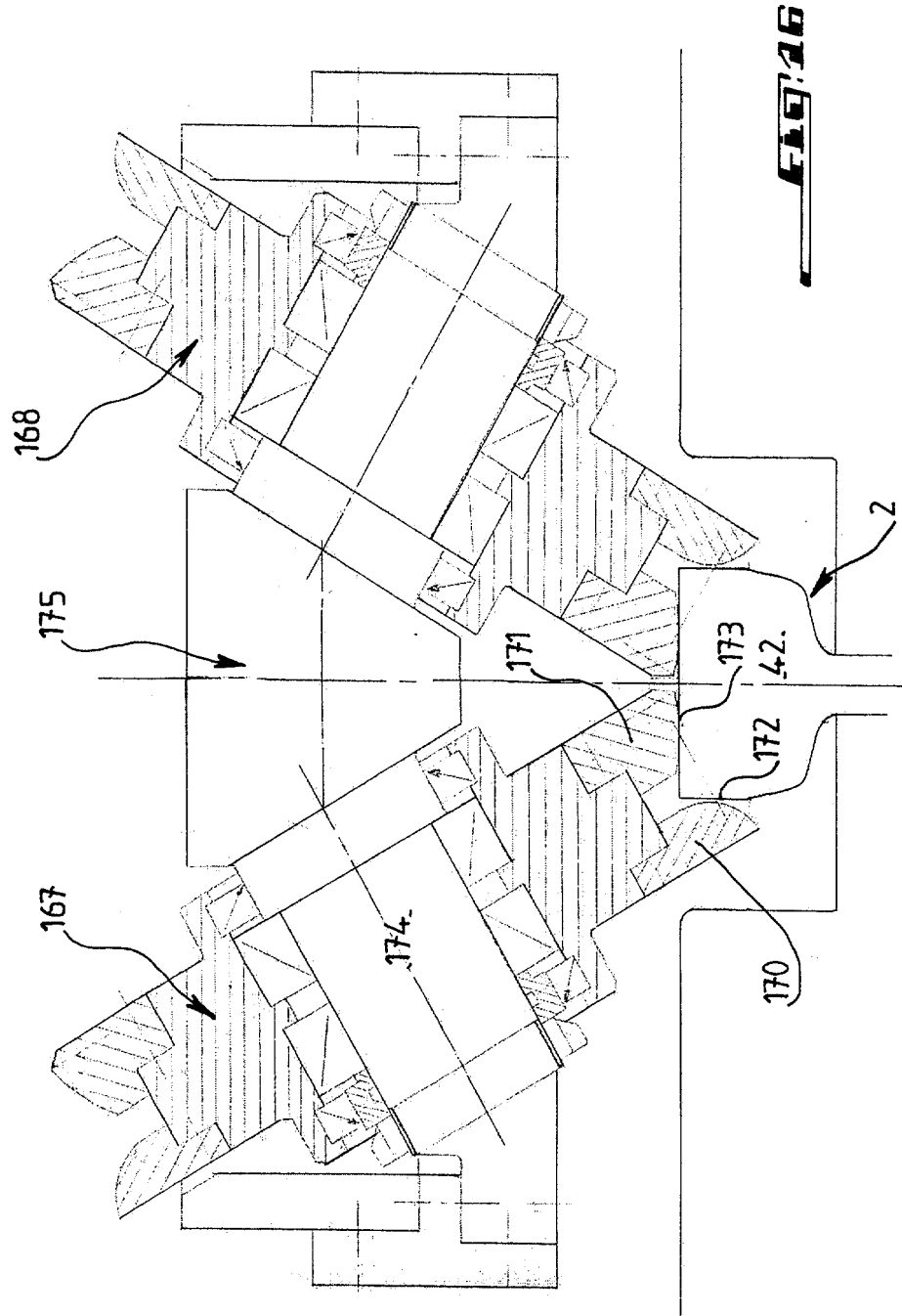
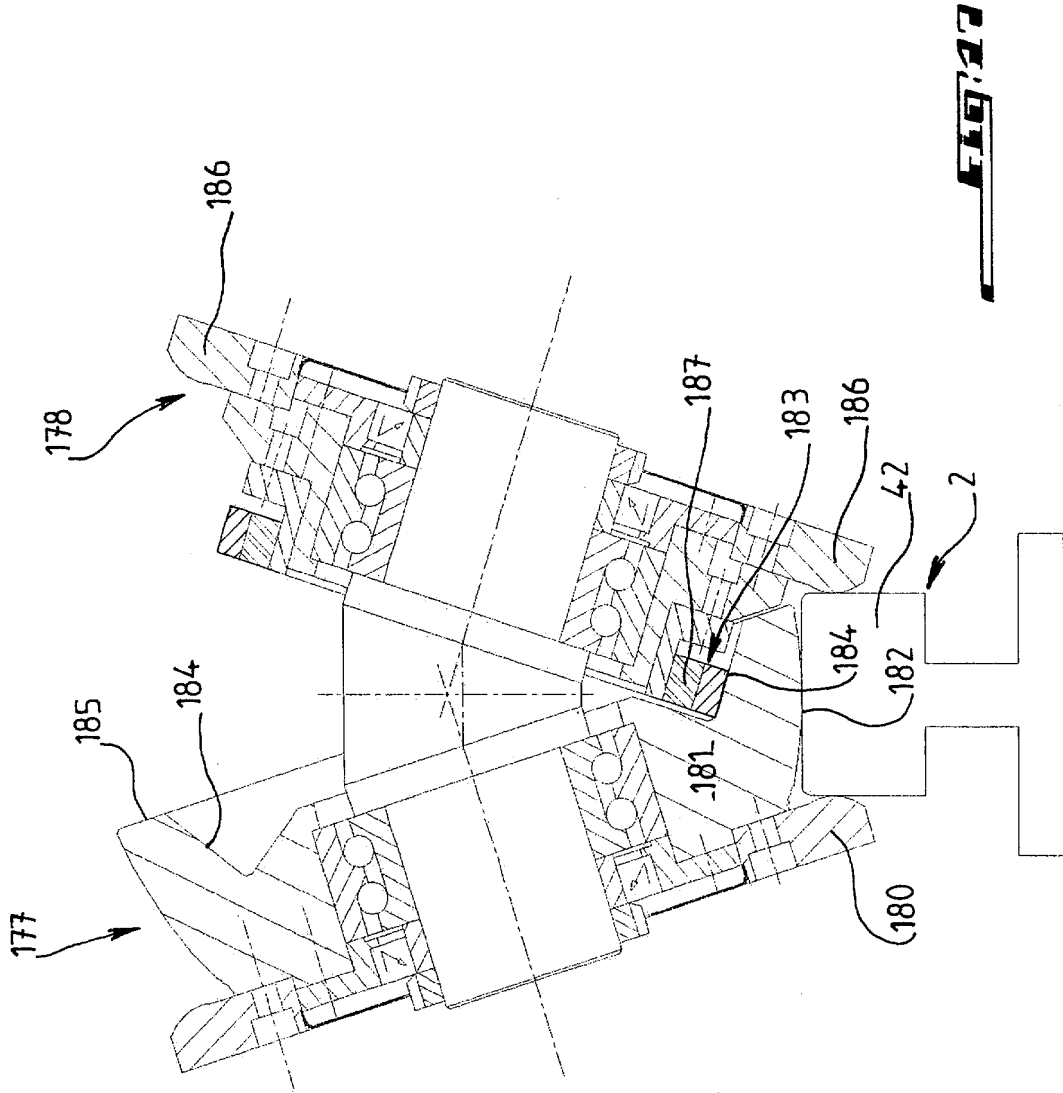


FIG. 15







**RAPPORT DE RECHERCHE
PRÉLIMINAIRE**

établi sur la base des dernières revendications
déposées avant le commencement de la recherche

N° d'enregistrement
national

FA 645631
FR 0313373

DOCUMENTS CONSIDÉRÉS COMME PERTINENTS		Revendication(s) concernée(s)	Classement attribué à l'invention par l'INPI	
Catégorie	Citation du document avec indication, en cas de besoin, des parties pertinentes			
X	US 6 523 480 B1 (JENSEN PALLE RASMUS) 25 février 2003 (2003-02-25) * le document en entier * * colonne 6, ligne 50 - ligne 57; figure 3 *	1-3	B62D1/26	
A	-----	6,7,9,13		
X	CH 445 319 A (TECH BUREAU W MAURER) 15 octobre 1967 (1967-10-15) * le document en entier *	1-3		
A	-----	13		
X	US 3 780 666 A (PERROTT F) 25 décembre 1973 (1973-12-25) * le document en entier * * colonne 9, ligne 33 - colonne 10, ligne 20; figures 34-38 *	1-3		
A	-----	4,5,13		
X	DE 41 38 200 A (DEUTSCHE AEROSPACE) 27 mai 1993 (1993-05-27) * le document en entier * * colonne 9, ligne 40 - colonne 10, ligne 53; figures 3,4 *	1,2		DOMAINES TECHNIQUES RECHERCHÉS (Int.CL.7)
A	-----	4,5,13		B62D B61F
X	US 128 597 A (EMMOR CREW) 2 juillet 1872 (1872-07-02) * le document en entier *	1,2		
X	US 933 914 A (A.G. NEVILLE) 14 septembre 1909 (1909-09-14) * le document en entier *	1,2		
A	US 4 702 661 A (BISIACH LUCIANO) 27 octobre 1987 (1987-10-27) * le document en entier * -----	1,13,14		
Date d'achèvement de la recherche		Examineur		
29 juin 2004		Van der Veen, F		
CATÉGORIE DES DOCUMENTS CITÉS		T : théorie ou principe à la base de l'invention E : document de brevet bénéficiant d'une date antérieure à la date de dépôt et qui n'a été publié qu'à cette date de dépôt ou qu'à une date postérieure. D : cité dans la demande L : cité pour d'autres raisons & : membre de la même famille, document correspondant		
X : particulièrement pertinent à lui seul Y : particulièrement pertinent en combinaison avec un autre document de la même catégorie A : arrière-plan technologique O : divulgation non-écrite P : document intercalaire				

**ANNEXE AU RAPPORT DE RECHERCHE PRÉLIMINAIRE
RELATIF A LA DEMANDE DE BREVET FRANÇAIS NO. FR 0313373 FA 645631**

La présente annexe indique les membres de la famille de brevets relatifs aux documents brevets cités dans le rapport de recherche préliminaire visé ci-dessus.

Les dits membres sont contenus au fichier informatique de l'Office européen des brevets à la date du 29-06-2004

Les renseignements fournis sont donnés à titre indicatif et n'engagent pas la responsabilité de l'Office européen des brevets, ni de l'Administration française

Document brevet cité au rapport de recherche	Date de publication	Membre(s) de la famille de brevet(s)	Date de publication
US 6523480	B1	25-02-2003	AU 4358899 A 05-01-2000
			DE 69914598 D1 11-03-2004
			WO 9965749 A1 23-12-1999
			EP 1086008 A1 28-03-2001
CH 445319	A	15-10-1967	AUCUN
US 3780666	A	25-12-1973	GB 1371511 A 23-10-1974
DE 4138200	A	27-05-1993	DE 4138200 A1 27-05-1993
US 128597	A		AUCUN
US 933914	A		AUCUN
US 4702661	A	27-10-1987	IT 1178975 B 16-09-1987
			AT 40068 T 15-02-1989
			DE 3567595 D1 23-02-1989
			DE 168850 T1 14-08-1986
			EP 0168850 A1 22-01-1986
			JP 61019579 A 28-01-1986