

19



OFICINA ESPAÑOLA DE
PATENTES Y MARCAS

ESPAÑA



11 Número de publicación: **3 009 496**

51 Int. Cl.:

H04M 7/12 (2006.01)
H04M 3/42 (2006.01)
H04L 65/1016 (2012.01)
H04L 65/1104 (2012.01)
H04L 65/65 (2012.01)
H04L 65/1069 (2012.01)
H04L 65/75 (2012.01)

12

TRADUCCIÓN DE PATENTE EUROPEA

T3

- 86 Fecha de presentación y número de la solicitud internacional: **26.10.2021 PCT/JP2021/039547**
 87 Fecha y número de publicación internacional: **16.06.2022 WO22123942**
 96 Fecha de presentación y número de la solicitud europea: **26.10.2021 E 21903046 (7)**
 97 Fecha y número de publicación de la concesión europea: **01.01.2025 EP 4089991**

54 Título: **Dispositivo de investigación de números telefónicos, método de investigación de números telefónicos, programa de investigación de números telefónicos y sistema de suministro de información de investigación de números telefónicos**

30 Prioridad:

07.12.2020 JP 2020202918

45 Fecha de publicación y mención en BOPI de la traducción de la patente:
27.03.2025

73 Titular/es:

CLOVER NETWORK COM CO., LTD. (100.00%)
Atago Toyō Bldg. 9F, 3-4, Atago 1-chome, Minato-ku
Tokyo, 105-0002, JP

72 Inventor/es:

KAWAKAMI YASUNORI

74 Agente/Representante:

SÁEZ MAESO, Ana

ES 3 009 496 T3

Aviso: En el plazo de nueve meses a contar desde la fecha de publicación en el Boletín Europeo de Patentes, de la mención de concesión de la patente europea, cualquier persona podrá oponerse ante la Oficina Europea de Patentes a la patente concedida. La oposición deberá formularse por escrito y estar motivada; sólo se considerará como formulada una vez que se haya realizado el pago de la tasa de oposición (art. 99.1 del Convenio sobre Concesión de Patentes Europeas).

DESCRIPCIÓN

Dispositivo de investigación de números telefónicos, método de investigación de números telefónicos, programa de investigación de números telefónicos y sistema de suministro de información de investigación de números telefónicos

5 [Campo técnico]

La presente invención se refiere a un dispositivo, método, programa y sistema de suministro de información para la investigación de números telefónicos.

[Técnica anterior]

10 Los dispositivos de búsqueda de números telefónicos son conocidos y divulgados, por ejemplo, en los documentos de patente 1, 2 y 3 presentados por el solicitante y ya publicados. Un dispositivo de investigación de números telefónicos es capaz de realizar investigaciones sobre el estado de uso de los números telefónicos en todo el país.

15 De acuerdo con las tecnologías descritas en los documentos de patente, el dispositivo de investigación de números telefónicos, una persona que llama, se conecta primero a una red telefónica pública conmutada (PSTN), una red de comunicación móvil o una red telefónica de protocolo de Internet (IP). A continuación, el dispositivo de investigación de números telefónicos solicita acceso a los datos del suscriptor utilizando el protocolo de interfaz de red de usuario (UNI) de una red digital de servicios integrados (ISDN) o similar, investigando de ese modo el estado de uso de un número telefónico en cuanto a si el número telefónico es "válido", "inválido", "cambiado", y similares.

20 Mientras tanto, en todo el mundo se está planificando la migración de la PSTN a la red de próxima generación (NGN) y se espera que en el futuro se suspenda el modo de comunicación digital proporcionado por el servicio ISDN. Debido a esto, existe la necesidad de una herramienta de investigación de números telefónicos que tenga conectividad basada en el protocolo de inicio de sesión (SIP) a la red NGN, en lugar de conectividad ISDN UNI, para garantizar una transición sin problemas a la nueva plataforma del sistema.

25 En los últimos años, los teléfonos fijos han sido reemplazados gradualmente por teléfonos IP, lo que genera una demanda de la realización de un dispositivo de investigación de números de teléfono IP que pueda determinar con precisión el estado de uso de los números telefónicos.

30 El mecanismo básico de la telefonía IP es muy diferente al de la tecnología de telefonía fija tradicional. Por lo tanto, como se describe, por ejemplo, en el Documento de Patente 4, un dispositivo de investigación de números telefónicos conocido verifica la validez de un número de teléfono IP enviando una solicitud INVITE con una descripción incorrecta a la red de telefonía IP (servidor SIP).

35 Sin embargo, a través de pruebas de evaluación utilizando la tecnología descrita en el Documento de Patente 4, el solicitante descubrió que aún no había logrado establecer una investigación que pudiera determinar con precisión el estado de uso de los números de teléfono IP. En concreto, en el Documento de Patente 4, los objetos de la investigación son los teléfonos IP a los que se les asigna un número de teléfono de 11 dígitos que comienza con 050; la investigación no cubre los teléfonos IP a los que se les asigna el mismo tipo de número de teléfono (número 0AB-J) que los teléfonos de abonado convencionales, como los teléfonos de fibra óptica. De acuerdo con lo anterior, durante la investigación del estado de uso de los números de teléfono de los teléfonos IP asignados a un número 0AB-J, no se puede verificar la validez debido al rechazo de la red o
40 similares.

45 Para hacer frente a esto, el solicitante ha establecido una tecnología en la que un terminal que llama (dispositivo de investigación de números de teléfono) transmite un mensaje SIP específico que provoca el rechazo de llamadas en teléfonos IP a través de una conexión UNI a la red de telefonía IP para determinar el estado de uso de los números de teléfono en la red de telefonía IP sin utilizar una señal que haga sonar una llamada entrante. Esta tecnología fue patentada como "dispositivo de investigación de números telefónicos, método de investigación de números telefónicos, programa de investigación de números telefónicos y medio de grabación" el 31 de marzo de 2017 (Patente japonesa No. 6114901). De acuerdo con la tecnología revelada en la patente, se puede lograr una transición fluida a la nueva plataforma del sistema con una herramienta de investigación de números telefónicos que tenga conectividad basada en SIP a la red NGN.

50 De acuerdo con esta tecnología, la investigación de números telefónicos cubre no sólo los teléfonos IP a los que se les asigna un número de teléfono de 11 dígitos que comienza con 050, sino también aquellos a los que se les asigna un número 0AB-J, como los teléfonos de fibra óptica, de manera similar a los teléfonos de abonado convencionales. De esta forma, la investigación puede determinar con precisión si los números de teléfono son válidos o no, independientemente del tipo de teléfono IP.

Se hace referencia además a la solicitud de patente japonesa No. JP 2018-170709 A presentada por el solicitante, que divulga una tecnología para investigar el estado de uso de números telefónicos en redes IMS, redes NGN y redes telefónicas IP sin que suene una llamada entrante utilizando una interfaz de interconexión IMS o similar para la interconexión entre operadores.

5 [Documento de la técnica anterior]

[Documento de patente]

Documento de patente 1: Publicación de patente japonesa no examinada No. 2009-055512

Documento de patente 2: Publicación de patente japonesa no examinada No. 2011-135121

Documento de patente 3: Publicación de patente japonesa no examinada No. 2014-033474

10 Documento de patente 4: Publicación de patente japonesa no examinada No. 2012-015605

[Resumen de la invención]

[Problemas que la invención debe resolver]

15 Con la migración de PSTN a NGN, el protocolo de señalización para la interfaz de interconexión entre operadores también migrará de un protocolo de señalización común o estándar conocido como sistema de señalización No. 7 (SS7) a un protocolo de inicio de sesión (SIP). Como resultado, un mensaje SIP específico de un terminal que llama (dispositivo de investigación de números de teléfono) llegará a la red del subsistema multimedia IP (IMS), a la red NGN y a la red de telefonía IP o de voz sobre protocolo de Internet (VoIP).

20 IMS es un estándar para realizar servicios multimedia donde los servicios que se han proporcionado a través de redes fijas, comunicaciones móviles y similares se basan en IP y se integran. Los sistemas de comunicaciones móviles y NGN son los sistemas que se construyen e acuerdo con el estándar.

25 Por esta razón, existe una necesidad de una herramienta de investigación de números telefónicos basada en SIP que pueda establecer una conexión UNI a la red NGN para determinar el estado de uso de los números telefónicos en las redes IMS y de telefonía IP (VoIP) sin una señal que suene una llamada entrante, utilizando una interfaz de interconexión IMS o similar para la interconexión entre operadores, para lograr una transición sin problemas a la nueva plataforma del sistema.

30 La presente invención se ha realizado para resolver los problemas anteriores. Por lo tanto, un objeto de la presente invención es proporcionar un dispositivo, un método, un programa y un sistema de suministro de información para la investigación de números telefónicos para determinar el estado de uso de números telefónicos en redes IMS y de telefonía IP (VoIP) utilizando una interfaz de interconexión IMS o similar para la interconexión entre operadores, permitiendo una transición sin problemas a la nueva plataforma del sistema.

En particular, un objeto de la presente invención es proporcionar un dispositivo, método, programa y sistema de suministro de información para la investigación de números telefónicos capaz de determinar el estado de uso de los números telefónicos independientemente del tipo de red de destino.

[Medios para resolver los problemas]

35 El objetivo anterior se logra mediante el objeto de las reivindicaciones independientes. Otras realizaciones preferidas se establecen en las reivindicaciones dependientes. Sólo con fines ilustrativos, los aspectos ejemplares de la presente invención pueden resumirse de la siguiente manera:

40 (1) De acuerdo con un aspecto de la presente invención, un dispositivo de investigación de números de teléfono, que está configurado para conectarse a través de una red NGN a un teléfono conectado a al menos una red de destino que es una red IMS o una red VoIP, comprende: un controlador de intercambio de mensajes configurado para agregar un primer parámetro SDP a una solicitud INVITE para el teléfono que se va a investigar, enviar la solicitud INVITE a la red de destino seleccionada por la red NGN y recibir un primer mensaje de respuesta de la red de destino; y una unidad de determinación de investigación de números de teléfono configurada para determinar el estado de uso del número de teléfono del teléfono basándose en el primer mensaje de respuesta. El primer parámetro SDP incluye al menos un protocolo de red IPv6. Un SBC tiene la función de convertir el protocolo de red IPv6 a un protocolo de red IPv4 adecuado para la red de destino cuando el primer parámetro SDP se envía desde la red NGN a la red de destino. El controlador de intercambio de mensajes está configurado además para: determinar que la red de destino es la red VoIP cuando el primer mensaje de respuesta es "200 OK" o se ha convertido el primer parámetro SDP, y determinar que la red de destino es la red IMS cuando el primer parámetro SDP no se ha convertido y el primer mensaje de respuesta incluye un primer código de error.

50

- (2) Cuando el primer mensaje de respuesta es "200 OK" o se ha convertido el primer parámetro SDP, el controlador de intercambio de mensajes agrega un segundo parámetro SDP a una solicitud INVITE para que se investigue el teléfono al enviar la solicitud INVITE la próxima vez.
- 5 (3) El primer parámetro SDP es un parámetro que se ajusta a la red IMS. El segundo parámetro SDP es un parámetro que se ajusta a la red VoIP.
- (4) El primer parámetro SDP es un parámetro que provoca el rechazo de llamadas en el teléfono conectado a la red IMS. El primer parámetro SDP incluye una descripción de al menos uno de los siguientes: protocolo de red, tipo de medio, protocolo de transporte y códec, o una combinación de ellos.
- (5) El primer parámetro SDP incluye una descripción de todos los tipos de medios: audio, vídeo y aplicación.
- 10 (6) El segundo parámetro SDP es un parámetro que provoca el rechazo de llamadas en el teléfono conectado a la red VoIP. El segundo parámetro SDP incluye una descripción del protocolo de red, el tipo de medio, el protocolo de transporte y el códec, y el protocolo de transporte, el códec o una combinación de ellos se utiliza para provocar el rechazo de la llamada, ya que el protocolo de red (IPv4) y el tipo de medio (audio) son hijos.
- 15 (7) El SBC tiene una función para convertir el protocolo de red IPv6 al protocolo de red IPv4 adecuado para la red de destino cuando el primer parámetro SDP se envía desde la NGN a la red de destino. El controlador de intercambio de mensajes está configurado además para: determinar que la red de destino es la red VoIP cuando el primer mensaje de respuesta es "200 OK" o se ha convertido el primer parámetro SDP, y determinar que la red de destino es la red IMS cuando el primer parámetro SDP no se ha convertido y el primer mensaje de respuesta incluye el primer código de error.
- 20 (8) La unidad de determinación de investigación de número de teléfono está configurada además para: determinar que el número de teléfono del teléfono está presente cuando el primer mensaje de respuesta incluye el primer código de error, y determinar que el número de teléfono del teléfono falta cuando el primer mensaje de respuesta incluye un segundo código de error o un tercer código de error.
- 25 (9) La unidad de determinación de investigación de número de teléfono está configurada además para: determinar que el número de teléfono del teléfono está presente cuando se recibe un segundo mensaje de respuesta que incluye el primer código de error de la red de destino en respuesta al segundo parámetro SDP, y determinar que el número de teléfono del teléfono falta cuando el segundo mensaje de respuesta incluye un tercer código de error.
- 30 (10) Un sistema comprende el dispositivo de búsqueda de números telefónicos antes mencionado y un terminal de usuario. El dispositivo de búsqueda de números de teléfono comprende además una unidad de interfaz de red que, en respuesta a una solicitud de información de búsqueda de números de teléfono sobre el teléfono desde el terminal de usuario, envía información sobre el estado de uso del número de teléfono del teléfono determinado por la unidad de determinación de búsqueda de números de teléfono a través de una red IP al terminal de usuario que ha solicitado la información de búsqueda de números de teléfono.
- 35 (11) Un método de investigación de números telefónicos, que se utiliza para investigar el estado de uso del número telefónico de un teléfono que se va a investigar con un dispositivo de investigación de números telefónicos configurado para conectarse a través de una red NGN al teléfono conectado a al menos una red de destino que es una red IMS o una red VoIP, comprende: agregar un primer parámetro SDP a una solicitud INVITE para el teléfono que se va a investigar; enviar la solicitud INVITE a la red de destino seleccionada por la red NGN; recibir un mensaje de respuesta que contiene el primer parámetro SDP de la red de destino; y determinar el estado de uso del número telefónico del teléfono basándose en el mensaje de respuesta. El primer parámetro SDP incluye al menos un protocolo de red IPv6. Un SBC tiene la función de convertir el protocolo de red IPv6 a un protocolo de red IPv4 adecuado para la red de destino cuando el primer parámetro SDP se envía desde la red NGN a la red de destino. El método comprende además: determinar que la red de destino es la red VoIP cuando el mensaje de respuesta es "200 OK" o se ha convertido el primer parámetro SDP, y determinar que la red de destino es la red IMS cuando el primer parámetro SDP del mensaje de respuesta no se ha convertido y el mensaje de respuesta incluye un primer código de error.
- 40 (12) Un programa, que se ejecuta en un dispositivo de investigación de números telefónicos configurado para conectarse a través de una red NGN a un teléfono conectado al menos a una red de destino que es una red IMS o una red VoIP, hace que el dispositivo de investigación de números telefónicos realice al menos lo siguiente: agregar un primer parámetro SDP a una solicitud INVITE para el teléfono que se va a investigar, en el que el primer parámetro SDP incluye al menos un protocolo de red IPv6; enviar la solicitud INVITE a la red de destino seleccionada por la red NGN; recibir un mensaje de respuesta que contiene el primer parámetro SDP de la red de destino; determinar el estado de uso del número de teléfono del teléfono en función del mensaje de respuesta, determinar que la red de destino es la red VoIP cuando el mensaje de respuesta es "200 OK" o el primer parámetro SDP se ha convertido, y determinar que la red de destino es la red IMS cuando el primer parámetro SDP del mensaje de respuesta no se ha convertido y el mensaje de respuesta incluye un primer código de error.
- 55

[Efectos de la invención]

De acuerdo con un aspecto de la presente invención, es posible proporcionar un dispositivo, un método, un programa y un sistema de suministro de información para la investigación de números telefónicos para determinar el estado de uso de números telefónicos en redes de telefonía IMS e IP utilizando una interfaz de interconexión IMS o similar para la interconexión entre operadores, permitiendo una transición suave a la nueva plataforma del sistema. En particular, es posible proporcionar un dispositivo, un método, un programa y un sistema de suministro de información para la investigación de números telefónicos capaz de determinar el estado de uso de los números telefónicos independientemente del tipo de red de destino.

[Breve descripción de los dibujos]

[FIG. 1] La FIG. 1 es un diagrama que ilustra la conexión de red de un dispositivo de investigación de números telefónicos de acuerdo con una realización de la presente invención.

[FIG. 2] La FIG. 2 es un diagrama de secuencia para el funcionamiento de un dispositivo de investigación de números telefónicos de acuerdo con una realización de la presente invención, que ilustra un ejemplo donde se envía un primer parámetro SDP a una red VoIP del lado del receptor.

[FIG. 3] La FIG. 3 es un diagrama de secuencia para el funcionamiento de un dispositivo de investigación de números telefónicos de acuerdo con una realización de la presente invención, que ilustra un ejemplo donde se envía un primer parámetro SDP a una red IMS del lado del receptor.

[FIG. 4] La FIG. 4 es un diagrama de secuencia para el funcionamiento de un dispositivo de investigación de números telefónicos de acuerdo con una realización de la presente invención, que ilustra un ejemplo donde se envía un segundo parámetro SDP a una red VoIP del lado del receptor.

[FIG. 5] La FIG. 5 es un diagrama de bloques que ilustra la configuración de un dispositivo de investigación de números telefónicos de acuerdo con una realización de la presente invención.

[FIG. 6] La FIG. 6 es un diagrama de flujo que ilustra un procedimiento para establecer una sesión de comunicación basada en una descripción SDP en un dispositivo de investigación de números telefónicos de acuerdo con una realización de la presente invención.

[FIG. 7] La FIG. 7 es un diagrama de flujo que ilustra un algoritmo para determinar el estado de uso de un número de teléfono en un dispositivo de investigación de números de teléfono de acuerdo con una realización de la presente invención.

[FIG. 8] La FIG. 8 es un diagrama que ilustra un ejemplo de la estructura de datos de un medio de grabación.

[FIG. 9] La FIG. 9 es un diagrama de flujo que ilustra un procedimiento para determinar una red de destino en un dispositivo de investigación de números telefónicos de acuerdo con una realización de la presente invención.

[FIG. 10] La FIG. 10 es un diagrama que ilustra la configuración de un sistema de provisión de información de investigación de números telefónicos de acuerdo con una realización de la presente invención.

Modos de llevar a cabo la invención

A continuación se describirán en detalle modos (en adelante, "realizaciones") para llevar a cabo la presente invención con referencia a los dibujos adjuntos. Téngase en cuenta que las partes similares se designan con números o caracteres de referencia similares a lo largo de la descripción de las realizaciones.

Configuración de la realización

La FIG. 1 es un diagrama que ilustra la conexión de red de un dispositivo de investigación de números telefónicos 10 de acuerdo con una realización. Como se ilustra en la FIG. 1, el dispositivo de investigación de números telefónicos 10 de esta realización está conectado a una pluralidad de terminales telefónicos a investigar (terminales IMS 50a, 50b y un terminal telefónico IP 60), que están conectados a una red IMS 30 o una red VoIP (telefonía IP) 40, a través de una red NGN 20.

La red IMS 30 está construida para cada uno de un operador de red móvil/operador de comunicaciones móviles (operador A) y un operador NGN (operador B). Los terminales IMS 50a y 50b están conectados a sus respectivas redes (operadores contratados) a través de servidores SIP 30a y 30b gestionados y operados por los operadores. El terminal telefónico IP 60 está conectado a la red de telefonía IP 40 a través de un servidor SIP 30c de un operador de VoIP (operador C).

En la configuración de la FIG. 1, cuando el dispositivo de investigación de números telefónicos 10, una persona que llama, marca el número de teléfono de un terminal telefónico receptor, el enrutamiento se realiza en el siguiente orden: un servidor SIP 20a en la red NGN 20, un controlador de borde de sesión (SBC) del lado de la

persona que llama 21, un SBC 31, 41 del lado del receptor, el servidor SIP 30a, 30b, 30c y el terminal IMS 50a, 50b o el terminal telefónico IP 60 como receptor. En este momento, se establece una conexión UNI entre el dispositivo de búsqueda de números de teléfono 10 y la red NGN 20. Además, se asegura una interconexión IMS entre operadores entre la red NGN 20 y la red IMS 30 a través del SBC 21 del lado de la persona que llama y el SBC 31 del lado del receptor, y se asegura una interconexión entre la red NGN 20 y la red VoIP 40 a través del SBC 21 del lado de la persona que llama y el SBC 41 del lado del receptor. Con esto, un mensaje SIP específico (descrito más adelante) transmitido desde el dispositivo de búsqueda de números de teléfono 10 llega a la red IMS 30.

Obsérvese que aunque la FIG. 1 ilustra tres redes: Red IMS, red NGN y red VoIP como redes del lado del receptor, la red IMS a la que está conectado el terminal IMS 50a y la red NGN a la que está conectado el terminal IMS 50b se identifican con el mismo número de referencia "30", ya que tienen la misma arquitectura. La interfaz común para la interconexión entre operadores IMS a través de una conexión IP a IP está especificada en el estándar internacional (TS 29.165).

De acuerdo con el protocolo SIP, es necesaria la negociación entre terminales sobre un método de codificación de paquetes que contienen información multimedia, la dirección de destino de los paquetes y similares para la comunicación en tiempo real. Esta negociación requiere un formato de descripción llamado protocolo de descripción de sesión (SDP) definido en RFC 4566.

Para establecer una sesión utilizando SIP, un llamante envía un mensaje SIP que contiene una descripción de información de medios como una solicitud a un receptor, y el receptor responde con una respuesta seleccionando los medios disponibles de la información de medios, compartiendo así la información de medios utilizada para la comunicación. De esta manera, enviar un mensaje SIP que transporta información de medios para iniciar una sesión se denomina oferta, y devolver información sobre los medios disponibles en respuesta se denomina respuesta. Este modelo de oferta/respuesta se define en RFC 3264.

Como se ilustra en la FIG. 1, el dispositivo de investigación de números telefónicos 10 de esta realización envía una oferta SDP del método INVITE (en adelante, "solicitud INVITE") al terminal IMS 50a, 50b o al terminal telefónico IP 60 que se va a investigar a través de la red NGN 20 (el servidor SIP 20a), la red IMS 30 (el servidor SIP 30a), la red NGN 30 (el servidor SIP 30b) o la red VoIP 40 (el servidor SIP 30c). En este momento, la solicitud INVITE contiene un parámetro SDP que provoca el rechazo de la llamada en el receptor, es decir, el terminal IMS 50a, 50b o el terminal de teléfono IP 60 (INVITE (desajuste SDP)).

Cuando llega la solicitud INVITE, el receptor: el terminal IMS 50a, 50b o el terminal telefónico IP 60 rechaza la solicitud INVITE ya que su parámetro SDP es diferente de uno utilizable y envía una respuesta de error 488 ("No aceptable aquí") como mensaje de respuesta. Mediante la recepción de la respuesta de error 488, el dispositivo de investigación de números telefónicos 10 puede determinar con precisión si el terminal IMS 50a, 50b o el terminal telefónico IP 60 está presente mediante el mecanismo que se describe a continuación.

Por cierto, hay cuatro casos de desajuste de SDP en el procedimiento de negociación de SDP del método INVITE: desajuste de protocolo de red, desajuste de tipo de medio, desajuste de protocolo de transporte y desajuste de códec. El dispositivo de investigación de números de teléfono 10 de esta realización puede determinar con precisión el estado de uso o la validez de un número de teléfono combinando estos casos.

Según el RFC 5853 considerado como el estándar SBC, cuando se envía una llamada desde una red NGN (IPv6) a una red VoIP que no admite IPv6, el protocolo de red se convierte al protocolo de red IPv4 adecuado para la red de destino. En concreto, el SBC 21 en la red NGN 20 tiene una función para convertir el protocolo de red al protocolo de red IPv4 al enviar un parámetro SDP (primer parámetro SDP) a la red VoIP 40. El dispositivo de investigación de números telefónicos 10 determina si el protocolo de red de un parámetro SDP se ha convertido para determinar si la red de destino es la red IMS 30 o la red VoIP 40.

La FIG. 2 es un diagrama de secuencia para el funcionamiento del dispositivo de investigación de números telefónicos de esta realización, que ilustra un ejemplo donde se envía un primer parámetro SDP a una red VoIP del lado del receptor. La FIG. 2 ilustra un procedimiento de negociación SDP entre el dispositivo de investigación de números telefónicos 10, la red NGN 20 del lado de la persona que llama, el SBC 21 del lado de la persona que llama, el SBC 41 del lado del receptor, la red VoIP 40 del lado del receptor y el terminal telefónico IP 60.

Como se ilustra en la FIG. 2(a), a través de la red de telefonía IP del lado del receptor 40 administrada por el operador de VoIP que es el operador contratado del terminal telefónico IP 60 que se va a investigar, el dispositivo de investigación de números telefónicos 10 envía una solicitud INVITE al terminal telefónico IP 60 a través de la red NGN 20. En este momento, la solicitud INVITE contiene un parámetro SDP (primer parámetro SDP) que incluye información que provoca el rechazo de la llamada en el terminal telefónico IP receptor 60 (etapas S11 a S12: INVITE + primer SDP: IPv6). En este ejemplo, la red NGN 20 admite IPv6 y el parámetro SDP incluye el protocolo de red IPv6.

ES 3 009 496 T3

El SBC 21 en el lado de la red NGN 20 realiza una función de corrección de desajuste para hacer coincidir el parámetro SDP de la solicitud INVITE con la función de la red VoIP 40 y reescribe (convierte SDP) el parámetro SDP para cumplir con IPv4. El SBC 21 envía la solicitud INVITE convertida (INVITE + mod SDP: IPv4) reenvía a la red VoIP (IPv4) 40 (etapa S13). El SBC 41 en la red VoIP 40 envía la solicitud INVITE convertida (INVITE + mod SDP: IPv4) al terminal receptor 60 (etapas S14 a S15).

En respuesta, el terminal telefónico IP receptor 60 envía un mensaje de respuesta (200 OK + SDP: IPv4) (etapas S16 a S17). El SBC 41 en la red VoIP 40 convierte el parámetro SDP devuelto desde el terminal receptor 60 y envía el mensaje de respuesta (200 OK + mod. SDP) al SBC 21 en el lado de la red NGN 20 (etapa S18). El SBC 21 en el lado 20 de la red NGN envía el mensaje de respuesta convertido (200 OK + mod SDP) al dispositivo de búsqueda de números de teléfono 10.

Habiendo recibido el mensaje de respuesta "200 OK + mod. SDP", el dispositivo de investigación de números telefónicos 10 determina que la red de destino es la red VoIP 40. Además, al recibir el mensaje de respuesta "200 OK + mod. SDP", el dispositivo de investigación de números telefónicos 10 determina que el número de teléfono del terminal telefónico IP 60 es real y está presente. Cuando la red de destino es la red VoIP 40 como resultado de la determinación de la red, el dispositivo de investigación de números telefónicos 10 envía una solicitud ACK como confirmación desde un transmisor SIP VoIP al terminal telefónico IP receptor 60 (etapas S21 a S25).

A continuación, con referencia a la FIG. 2(b), se describirá un ejemplo en el que la red de destino es una red VoIP y falta un número de teléfono. El dispositivo de investigación de números telefónicos 10 envía una solicitud INVITE a través de la red NGN 20 a la red VoIP del lado del receptor 40 administrada por el operador de VoIP que es el operador contratado del terminal telefónico IP 60 que se va a investigar. En este momento, la solicitud INVITE contiene un parámetro SDP IPv6 que incluye información que provoca el rechazo de la llamada en el receptor (etapas S31 a S32: INVITE + primer SDP: IPv6).

El SBC 21 en el lado de la red NGN 20 realiza una función de corrección de desajuste para hacer coincidir el parámetro SDP de la solicitud INVITE con la función de la red VoIP 40 y reescribe el parámetro SDP para cumplir con IPv4. El SBC 21 envía la solicitud INVITE convertida (INVITE + mod. SDP:(IPv4) reenvía a la red VoIP (IPv4) 40 (etapa S33). El SBC 41 en la red VoIP 40 envía la solicitud INVITE convertida (INVITE + mod. SDP:IPv4) a la red de destino, es decir, la red VoIP 40 (etapa S34).

En respuesta, la red VoIP 40 del lado del receptor envía un mensaje de respuesta (error 404/183 + SDP: IPv4) con el parámetro SDP y un código de error (etapa S35). El SBC 41 en la red VoIP 40 convierte el parámetro SDP del mensaje de respuesta y envía el mensaje de respuesta (error 404/183 + mod. SDP) al SBC 21 en el lado de la red NGN 20 (etapa S36). El SBC 21 en el lado de la red NGN 20 envía el mensaje de respuesta convertido (error 404/183 + mod. SDP) al dispositivo de búsqueda de números de teléfono 10 (etapas S37 a S38).

Después de haber recibido el mensaje de respuesta que es una respuesta de error que incluye el código de error (404/183) (etapas S35 a S38), el dispositivo de investigación de números de teléfono 10 obtiene el estado de uso (faltante) del número de teléfono del terminal telefónico IP 60 y determina que el número de teléfono falta. Cuando la red de destino es la red VoIP 40 como resultado de la determinación de la red, el dispositivo de investigación de números telefónicos 10 envía una solicitud ACK como confirmación desde un transmisor SIP VoIP al terminal telefónico IP receptor 60 (etapas S39 a S42). Por cierto, el código de respuesta de error 404 indica que no se encuentra el usuario y el código 183 indica una respuesta de orientación.

La FIG. 3 es un diagrama de secuencia para el funcionamiento del dispositivo de investigación de números telefónicos de esta realización, que ilustra un ejemplo donde se envía un primer parámetro SDP a una red IMS del lado del receptor. La FIG. 3 ilustra un procedimiento de negociación SDP entre el dispositivo de investigación de números telefónicos 10, la red NGN 20 del lado de la persona que llama, el SBC 21 del lado de la persona que llama, el SBC 31 del lado del receptor, la red IMS 30 del lado del receptor y el terminal IMS 50a (50b).

Como se ilustra en la FIG. 3(a), a través de la red IMS del lado del receptor 30, tal como una red de telefonía móvil administrada por el operador contratado del terminal IMS 50a (50b) que se va a investigar, el dispositivo de investigación de números de teléfono 10 envía una solicitud INVITE al terminal IMS 50a (50b) a través de la red NGN 20. En este momento, la solicitud INVITE contiene un parámetro SDP (primer parámetro SDP) que incluye información que provoca el rechazo de la llamada en el terminal IMS receptor 50a (50b) (etapas S51 a S55: INVITE + primer SDP: IPv6).

Si la red de destino es la red IMS 30 que admite IPv6, el SBC 21 en la red NGN 20 no convierte el protocolo de red. Cuando llega la solicitud INVITE, el terminal receptor IMS 50a (50b) rechaza la solicitud INVITE ya que su parámetro SDP es diferente de uno utilizable y envía una respuesta de error 488 (etapas S56 a S60).

Mediante la recepción de la respuesta de error 488, el dispositivo de búsqueda de números telefónicos 10 puede obtener con precisión el estado de uso (real/presente, disponible) del número telefónico del terminal IMS 50a (50b).

5 Al recibir la respuesta de error 488 a través de la red NGN 20, el dispositivo de investigación de números telefónicos 10 envía una solicitud ACK como confirmación al terminal IMS receptor 50a (50b) a través del SBC del lado de la persona que llama, el SBC del lado del receptor del operador contratado y la red IMS 30 (etapas S61 a S66). Como se describió anteriormente, el dispositivo de investigación de números de teléfono 10 de esta realización realiza un protocolo de enlace de tres vías: Solicitud INVITE/respuesta de error 488/solicitud ACK para investigar el estado de uso de un número de teléfono, mejorando así la confiabilidad de la comunicación.

10 La FIG. 3(b) ilustra un caso en el que falta el número de teléfono del terminal receptor IMS 50a (50b). En este caso, el dispositivo de investigación de números telefónicos 10 envía una solicitud INVITE al terminal receptor IMS 50a (50b) a través de la red NGN 20 y la red IMS 30 (etapas S71 a S74). Como resultado, el dispositivo de investigación de números de teléfono 10 recibe una respuesta de error 404/183 de la red IMS del lado del receptor 30 (el servidor SIP 30a (30b)) (etapas S75 a S78), obteniendo así el estado de uso (faltante) del número de teléfono. Al recibir la respuesta de error 404, el dispositivo de investigación de números de teléfono 10 envía una solicitud ACK como confirmación a la red IMS 30 a través de la red NGN 20 (etapas S81 a S84).

15 La FIG. 4 es un diagrama de secuencia para el funcionamiento del dispositivo de investigación de números telefónicos de esta realización, que ilustra un ejemplo donde se envía un segundo parámetro SDP a una red VoIP del lado del receptor.

20 Como se ilustra en la FIG. 4(a), a través de la red de telefonía IP del lado del receptor 40 administrada por el operador de VoIP que es el operador contratado del terminal telefónico IP 60 que se va a investigar, el dispositivo de investigación de números telefónicos 10 envía una solicitud INVITE al terminal telefónico IP 60 a través de la red NGN 20. En este momento, la solicitud INVITE contiene un segundo parámetro SDP que incluye información que provoca el rechazo de la llamada en el terminal telefónico IP receptor 60 (etapas S211 a S212: INVITE + segundo SDP: IPv4). Dos de los cuatro parámetros que pueden provocar una falta de coincidencia de SDP: el protocolo de red (IPv4) y el tipo de medio (audio) son fijos. Por lo tanto, el segundo parámetro SDP incluye una descripción de al menos uno o una combinación de un protocolo de transporte y un códec para que pueda provocar el rechazo de llamadas en el teléfono IP.

25 Debido a que no es necesario hacer coincidir el segundo parámetro SDP de la solicitud INVITE con la función de la red VoIP 40, el SBC 21 en el lado de la red NGN 20 envía la solicitud INVITE (INVITE + segundo SDP: IPv4) reenviada a la red VoIP (IPv4) 40 sin conversión SDP (etapa S213). El SBC 41 en la red VoIP 40 envía la solicitud INVITE recibida (INVITE + segundo SDP: IPv4) al terminal receptor 60 (etapas S214 a S215).

30 Cuando llega la solicitud INVITE, el terminal telefónico IP receptor 60 rechaza la solicitud INVITE ya que su parámetro SDP es diferente de uno utilizable y envía una respuesta de error 488 (etapas S216 a S217). El SBC 41 en la red VoIP 40 envía la respuesta de error 488 desde el terminal receptor 60 al SBC 21 en el lado de la red NGN 20 (etapa S218). El SBC 21 del lado de la red NGN 20 envía la respuesta de error 488 al dispositivo de investigación de números de teléfono 10.

35 Mediante la recepción de la respuesta de error 488, el dispositivo de búsqueda de números telefónicos 10 puede obtener con precisión el estado de uso (real/presente, disponible) del número telefónico del terminal receptor 60. El dispositivo de investigación de números telefónicos 10 luego envía una solicitud ACK como confirmación desde un transmisor SIP VoIP al terminal telefónico IP receptor 60 (etapas S221 a S225).

40 La FIG. 4(b) ilustra un caso donde la red de destino es una red VoIP y falta un número de teléfono. En este caso, el dispositivo de investigación de números telefónicos 10 envía una solicitud INVITE al terminal telefónico IP receptor 60 a través de la red NGN 20 y la red VoIP 40 (etapas S231 a S234). Como resultado, el dispositivo de búsqueda de números de teléfono 10 recibe una respuesta de error que incluye un código de error (183) como mensaje de respuesta (etapas S235 a S238), obteniendo así el estado de uso (faltante) del número de teléfono del terminal telefónico IP 60. Con esto, el dispositivo de búsqueda de números de teléfono 10 determina que falta el número de teléfono. El dispositivo de investigación de números telefónicos 10 luego envía una solicitud ACK como confirmación desde un transmisor SIP VoIP al terminal telefónico IP receptor 60 (etapas S239 a S242). Por cierto, el código 183 en la respuesta de error indica una respuesta de orientación.

45 La FIG. 5 es un diagrama de bloques que ilustra la configuración del dispositivo de investigación de números telefónicos 10 según la realización. Como se ilustra en la FIG. 5. El dispositivo de investigación de números telefónicos 10 de esta realización incluye una unidad de interfaz de red 11, un controlador de intercambio de mensajes 12, una unidad de determinación de investigación de números telefónicos 13, un generador de historial de números telefónicos 14 y una base de datos (DB) de historial de números telefónicos 15.

50 La unidad de interfaz de red 11 proporciona una interfaz de comunicación que permite que el dispositivo de investigación de números de teléfono 10 realice una comunicación conforme al protocolo SIP. El controlador de

intercambio de mensajes 12 envía una solicitud INVITE que provoca una falta de coincidencia de SDP al terminal IMS 50a, 50b o al terminal de teléfono IP 60, y recibe un mensaje (respuesta de error) del servidor SIP 30a, 30b de la red IMS del lado del receptor 30 o del servidor SIP 30c de la red VoIP 40. Téngase en cuenta que el parámetro SDP añadido para provocar una falta de coincidencia de SDP puede ser cualquiera de los siguientes: "protocolo de red", "tipo de medio", "protocolo de transporte" y "códec", o una combinación de ellos, que no están disponibles para el receptor: el terminal IMS 50a, 50b o el terminal de teléfono IP 60.

El controlador de intercambio de mensajes 12 envía un mensaje con un parámetro SDP que contiene al menos uno de un protocolo de red, un tipo de medio, un protocolo de transporte y un códec, o una combinación de los mismos, que no están disponibles para el receptor: el terminal IMS 50a, 50b o el terminal de teléfono IP 60.

La unidad de determinación de investigación de números de teléfono 13 determina la validez de un número de teléfono, como por ejemplo si el receptor: el terminal IMS 50a, 50b o el terminal telefónico IP 60 está presente o no, basándose en una respuesta de error recibida a través del controlador de intercambio de mensajes 12. Cuando un mensaje de respuesta indica rechazo de llamada, la unidad de determinación de investigación de número de teléfono 13 determina que el número de teléfono del terminal IMS 50a, 50b o del terminal de teléfono IP 60 es real y está presente.

Habiendo recibido, por ejemplo, un código de error 488 (primer código de error) a través del controlador de intercambio de mensajes 12, la unidad de determinación de investigación de número de teléfono 13 determina que el número de teléfono del receptor investigado: el terminal IMS 50a, 50b o el terminal telefónico IP 60 es real y está presente. Al recibir, por ejemplo, un código de error 404 (segundo código de error) o un código de error 183 (tercer código de error), la unidad de determinación de investigación de número de teléfono 13 determina que falta el número de teléfono.

Al recibir un código de error 488 (primer código de error) como mensaje de respuesta desde la red IMS 30 (el servidor SIP 30a, 30b) a través del controlador de intercambio de mensajes 12, la unidad de determinación de investigación de número de teléfono 13 puede determinar que el número de teléfono del terminal IMS receptor 50a, 50b investigado está "presente en un estado disponible". Por otra parte, al recibir, por ejemplo, un código de error 486 (cuarto código de error) a través del controlador de intercambio de mensajes 12, la unidad de determinación de investigación de número de teléfono 13 puede determinar que el número de teléfono del terminal receptor IMS 50a, 50b investigado está "presente en un estado ocupado".

Al recibir un código de error 404 (segundo código de error) como mensaje de respuesta desde la red IMS 30 (el servidor SIP 30a, 30b) a través del controlador de intercambio de mensajes 12, la unidad de determinación de investigación de número de teléfono 13 puede determinar que el número de teléfono del terminal IMS receptor 50a, 50b investigado "falta en un estado cancelado y no se encontró ningún usuario".

Al recibir un código de error 488 (primer código de error) como mensaje de respuesta desde la red VoIP 40 (el servidor SIP 30c) a través del controlador de intercambio de mensajes 12, la unidad de determinación de investigación de número de teléfono 13 puede determinar que el número de teléfono del terminal telefónico IP receptor 60 investigado está "presente en un estado disponible".

Al recibir un código de error 183 (tercer código de error) como mensaje de respuesta desde la red VoIP 40 (el servidor SIP 30c) a través del controlador de intercambio de mensajes 12, la unidad de determinación de investigación de número de teléfono 13 puede determinar que el número de teléfono del terminal telefónico IP receptor 60 investigado "falta".

El generador de historial de números telefónicos 14 asigna una marca de tiempo que indica la fecha y hora de determinación a cada uno de los resultados de determinación de la unidad de determinación de investigación de números telefónicos 13 y los registra en orden cronológico en un medio de registro, construyendo de este modo la DB de historial de números telefónicos 15.

La FIG. 8 ilustra un ejemplo de la estructura de datos de la DB del historial de números telefónicos 15. La DB 15 del historial de números telefónicos almacena información del historial de números telefónicos. La información del historial del número de teléfono incluye, como se indica en el diseño de información del historial del número de teléfono, "número de teléfono" investigado, "nuevo número de suscriptor" que es un número de teléfono nuevo o de contacto encontrado durante la investigación, "código de error" devuelto desde la red de destino, "fecha de investigación" (marca de tiempo) y "otra información de capa" con respecto a una capa utilizada para la respuesta de la red de destino, que se almacenan y registran para cada investigación.

Como otra forma de crear información de historial de números telefónicos, por ejemplo, cuando se realiza una investigación sobre el estado de uso de un número telefónico "03-3359-0906", la información de investigación se almacena en el diseño anterior para cada determinación de la unidad de determinación de investigación de números telefónicos 13 y se acumula secuencialmente como información de historial. Además de los elementos de datos anteriores, la DB de historial de números telefónicos 15 también puede almacenar adicionalmente el nombre de la corporación o individuo que posee el número telefónico, información de atributos como dirección, edad y similares, información de enlace de mapas e información crediticia para evaluar la solvencia.

Volviendo a la FIG. 5, la unidad de interfaz de red 11, el controlador de intercambio de mensajes 12, la unidad de determinación de investigación de números telefónicos 13 y el generador de historial de números telefónicos 14 pueden ser realizados cada uno por un microprocesador con una memoria incorporada o externa que almacena un programa y circuitos de integración a gran escala (LSI) para control periférico incluyendo comunicación. El microprocesador extrae secuencialmente instrucciones del programa de la memoria y las ejecuta, implementando así las funciones del dispositivo de búsqueda de números de teléfono 10.

En concreto, el programa implementa las siguientes funciones: añadir un parámetro SDP que provoca el rechazo de la llamada en el terminal IMS 50a (50b) al parámetro SDP de una petición INVITE, enviar la petición INVITE a través de la red NGN 20 al terminal IMS 50a (50b) a través de la red IMS 30, que es la red de destino seleccionada por la red NGN 20 para cada operador de contrato del terminal IMS 50a (50b); y determinar el estado de uso del número de teléfono del terminal IMS 50a (50b) basándose en un mensaje de respuesta de la red IMS 30 (el terminal IMS 50a (50b)), que es la red de destino seleccionada por la red NGN 20.

El historial de números telefónicos DB 15 se almacena en un medio de registro de gran capacidad que incluye una memoria semiconductora y una memoria óptica como un disco duro o un disco versátil digital (DVD).

(Operación de Realización)

A continuación, con referencia al diagrama de flujo de la FIG. 6 que ilustra un procedimiento de negociación SDP en la red IMS 30, se dará una descripción de un procedimiento para establecer una sesión de comunicación basada en una descripción SDP en el dispositivo de investigación de números telefónicos 10 de la realización ilustrada en la FIG. 5.

Como se ilustra en la FIG. 6, el dispositivo de investigación de números telefónicos 10 (el controlador de intercambio de mensajes 12) negocia con el terminal IMS 50a, 50b, objeto de la investigación de números telefónicos, para establecer una sesión de comunicación basada en la descripción de los parámetros SDP en el siguiente orden: verificar el protocolo de red (etapa S91), verificar el tipo de medio (etapa S93), verificar el protocolo de transporte del medio (etapa S95), y verificar el códec (etapa S97).

Este ejemplo supone que en el procedimiento de negociación para establecer la comunicación en la red NGN 20, se realiza una oferta con parámetros SDP que describen, por ejemplo, el protocolo de red: IPv6, tipo de medio: terminal compatible con todos los tipos de medios (m = audio + m = vídeo + m = aplicación), protocolo de transporte: RTP/AVPF y códec de vídeo: H.264.

En primer lugar, en la comprobación del protocolo de red (etapa S91), cuando el terminal receptor IMS 50a, 50b se implementa con un terminal IPv4 que no admite IPv6 (etapa S91: NO), el terminal IPv4 responde al controlador de intercambio de mensajes 12 con un código de error 488 (código de advertencia 300/301) que indica una falta de coincidencia del protocolo de red (etapa S92). Por otra parte, cuando el terminal receptor IMS 50a, 50b se implementa con un terminal IPv6 (etapa S91: SÍ), el proceso procede a la verificación del tipo de medio (etapa S93). En esta etapa, si la descripción SDP contiene incluso un tipo de medio (m) que el terminal IPv6 no admite (etapa S93: NO), el terminal receptor IMS 50a, 50b responde con un código de error 488 (código de advertencia 304) que indica una falta de coincidencia en el tipo de medio (etapa S94).

Por cierto, entre los ejemplos de terminales IPv6 incompatibles con los medios se incluyen un teléfono que sólo admite audio (m = audio), un teléfono con TV que no admite una aplicación (m = aplicación) y un IP-FAX que no admite vídeo (m = vídeo).

Cuando el terminal receptor IMS 50a, 50b se implementa con un terminal compatible con todos los tipos de medios (etapa S93: SÍ), el proceso procede entonces a la verificación del protocolo de transporte (etapa S95). En esta etapa, incluso cuando es compatible con todos los tipos de medios según la descripción SDP, si el terminal receptor IMS 50a, 50b o el terminal de teléfono IP 60 es un terminal AVP que no admite el protocolo de transporte (RTP/AVPF) establecido en la descripción SDP (etapa S95: NO), responde con un código de error 488 (código de advertencia 302) (etapa S96).

Por otra parte, cuando el terminal admite el protocolo de transporte establecido en la descripción SDP (etapa S95: SÍ), el proceso procede entonces a la verificación del códec (etapa S97). En esta etapa, cuando el terminal no admite el códec establecido en la descripción SDP (etapa S97: NO), específicamente, si el terminal receptor IMS 50a, 50b está implementado por un terminal que utiliza un códec de vídeo con una calidad y una relación de compresión inferiores a H.264, tal como MPEG-4, el terminal que utiliza un códec distinto de H.264 envía de vuelta un código de error 488 (código de advertencia 305) al dispositivo de investigación de números de teléfono 10 (el controlador de intercambio de mensajes 12) (etapa S98).

Si se cumplen los cuatro parámetros SDP, se establece la comunicación y el dispositivo de investigación de números de teléfono 10 puede determinar con precisión la validez del número de teléfono del terminal IMS receptor 50a, 50b. Si no se cumple alguno de los cuatro parámetros SDP, el terminal envía un código de error 488 y se rechaza la llamada.

En la red NGN 20, es posible configurar los cuatro parámetros que provocan el rechazo de llamadas en el procedimiento de establecimiento de comunicación anterior. Con los cuatro parámetros SDP (protocolo de red, tipo de medio, protocolo de transporte y códec), se puede determinar con precisión la validez del número de teléfono sin utilizar una señal que haga sonar una llamada entrante.

5 A diferencia del procedimiento de negociación SDP en una red IMS ilustrada en la FIG. 6. En una red VoIP se utilizan dos parámetros del protocolo de transporte y el códec que provocan el rechazo de llamadas, donde el protocolo de red (IPv4) y el tipo de medio (audio) son fijos. También en este caso se puede determinar con precisión la validez del número de teléfono sin necesidad de utilizar una señal que suene cuando hay una llamada entrante.

10 A continuación, se describirá un método de búsqueda de números de teléfono de acuerdo con la realización con referencia al diagrama de flujo de la FIG. 7 ilustra un algoritmo para investigar el estado de uso de un número de teléfono. El método de búsqueda de números de teléfono se puede realizar haciendo que una computadora realice cada uno de los pasos que se describen a continuación.

15 El controlador de intercambio de mensajes 12 envía una solicitud INVITE al terminal IMS 50a, 50b o al terminal telefónico IP 60 para ser investigado a través de la red IMS 30 o la red VoIP 40, que es la red de destino seleccionada por la red NGN 20 para cada operador de contrato. En este momento, el dispositivo de investigación de números telefónicos 10 agrega un parámetro SDP que provoca el rechazo de llamadas en el terminal IMS 50a, 50b o en el terminal telefónico IP 60 al parámetro SDP de la solicitud INVITE.

20 Si el operador contratado del terminal IMS 50a, 50b o del terminal telefónico IP 60 que se va a investigar es un operador de comunicaciones móviles A (etapa S101: operador A), la unidad de determinación de investigación de número de teléfono 13 recibe una respuesta a la solicitud INVITE que ha provocado un desajuste de SDP desde el terminal IMS receptor 50a a través de la red IMS 30 del operador contratado A y la interpreta, determinando de este modo si el número de teléfono está presente o falta (etapa S102).

25 La unidad de determinación de investigación de número de teléfono 13 determina que el número de teléfono falta (etapa S102: faltante) al recibir un código de error 404 de la red IMS del lado del receptor 30 como se describe con referencia a los diagramas de secuencia de las FIGS. 3(a) y 3(b). En otras palabras, la unidad de determinación de investigación de número de teléfono 13 interpreta una respuesta (código de error 404 o 183) a la solicitud INVITE recibida debido a una falta de coincidencia de SDP de la red IMS 30, que es la red de destino seleccionada, para realizar la determinación (etapas S103 y S107).

30 Si el terminal IMS 50a investigado está presente (etapa S102: presente), la unidad de determinación de investigación de número de teléfono 13 determina si el terminal IMS 50a está disponible u ocupado (etapa S104). Como se describe con referencia a los diagramas de secuencia de las FIGS. 2(a) y 2(b), al recibir, por ejemplo, un código de error 486 como respuesta a la solicitud INVITE debido a una falta de coincidencia de SDP de la red IMS 30, que es la red de destino seleccionada, la unidad de determinación de investigación de número de teléfono 13 determina que el terminal IMS receptor 50a está ocupado (etapa S104: ocupado) interpretando la respuesta (etapas S105 y S107). Por otra parte, al recibir una respuesta (código de error 488) a la solicitud INVITE debido a una falta de coincidencia de SDP, la unidad de determinación de investigación de número de teléfono 13 determina que el terminal receptor IMS 50a está disponible (etapa S104: disponible) interpretando la respuesta (etapas S106 y S107).

40 Con respecto al estado de uso del número de teléfono del terminal receptor IMS 50a determinado en la etapa S107, el generador de historial de números de teléfono 14 genera información de historial de números de teléfono como, por ejemplo, en el diseño de información de historial de números de teléfono ilustrado en la FIG. 8. basado en el resultado de la determinación de la unidad de determinación de investigación de número de teléfono 13. La información del historial de números telefónicos se almacena en la DV de historial de números telefónicos 15 cada vez que se genera.

50 Aquí, el código de error se puede utilizar para determinar si la red de destino es una red IMS o VoIP y el estado de uso del número de teléfono. Al crear una base de datos con información sobre la determinación de la red, la información se puede utilizar para futuras investigaciones de números de teléfono. La información del historial de números telefónicos en la DB de historial de números telefónicos 15 se edita en un formato apropiado cuando se acumula durante un período de tiempo determinado y se distribuye para su búsqueda a aquellos que estén interesados como un medio de registro de investigación del estado de uso de números telefónicos.

55 Si el operador de contrato del terminal IMS 50a, 50b o del terminal telefónico IP 60 que se va a investigar es un operador NGN B (etapa S101: operador B), la unidad de determinación de investigación de número de teléfono 13 recibe una respuesta a la solicitud INVITE que ha causado un desajuste de SDP desde el terminal IMS receptor 50b a través de la red NGN 30 del operador de contrato B y la interpreta, determinando de ese modo si el número de teléfono está presente o falta (etapa S108).

La unidad de determinación de investigación de número de teléfono 13 determina que el número de teléfono falta (etapa S108: faltante) interpretando una respuesta (código de error 404 o 183) a la solicitud INVITE

recibida debido a una falta de coincidencia de SDP de la red NGN 30, que es la red de destino seleccionada (etapas S103 y S109).

5 Si el terminal IMS 50b investigado está presente (etapa S108: presente), la unidad de determinación de investigación de número de teléfono 13 determina si el terminal IMS 50b está disponible u ocupado (etapa S110). Al recibir una respuesta (código de error 486) a la solicitud INVITE debido a una falta de coincidencia de SDP de la red NGN 30, que es la red de destino seleccionada, la unidad de determinación de investigación de número telefónico 13 determina que el terminal receptor IMS 50b está ocupado (etapa S110: ocupado) interpretando la respuesta (etapas S111 y S113). Por otra parte, al recibir una respuesta (código de error 488) a la solicitud INVITE debido a una falta de coincidencia de SDP, la unidad de determinación de investigación de número de teléfono 13 determina que el terminal receptor IMS 50b está disponible (etapa S110: disponible) interpretando la respuesta (etapas S112 y S113).

10 Con respecto al estado de uso del número de teléfono del terminal IMS 50b determinado en la etapa S113, el generador de historial de números de teléfono 14 genera información del historial de números de teléfono como en el diseño de información del historial de números de teléfono ilustrado en la FIG. 8. basado en el resultado de la determinación de la unidad de determinación de investigación de número de teléfono 13. La información del historial de números telefónicos se almacena en la DB de historial de números telefónicos 15 cada vez que se genera. La información del historial de números telefónicos en la DB de historial de números telefónicos 15 se edita en un formato apropiado cuando se acumula durante un período de tiempo determinado y se distribuye para su búsqueda a aquellos que estén interesados como un medio de registro de investigación del estado de uso de números telefónicos.

15 Si el operador contratado del terminal IMS 50a, 50b o del terminal telefónico IP 60 que se va a investigar es un operador VoIP C (etapa S101: operador C), la unidad de determinación de investigación de número telefónico 13 recibe una respuesta a la solicitud INVITE que ha causado un desajuste de SDP desde el terminal telefónico IP receptor 60 a través de la red VoIP 40 del operador contratado C y la interpreta, determinando de ese modo si el número telefónico está presente o falta (etapa S114).

20 La unidad de determinación de investigación de número de teléfono 13 determina que el número de teléfono falta (etapa S114: faltante) interpretando una respuesta (código de error 183) a la solicitud INVITE recibida debido a una falta de coincidencia de SDP de la red VoIP 40, que es la red de destino seleccionada (etapas S117 y S121).

30 Si el terminal telefónico IP 60 está presente (etapa S114: presente), la unidad de determinación de investigación de número telefónico 13 determina si el terminal 60 está disponible u ocupado (etapa S118). Al recibir una respuesta (código de error 486) a la solicitud INVITE debido a una falta de coincidencia de SDP de la red VoIP 40, que es la red de destino seleccionada, la unidad de determinación de investigación de número telefónico 13 determina que el terminal telefónico IP receptor 60 está ocupado (etapa S118: ocupado) interpretando la respuesta (etapas S119 y S121). Por otra parte, al recibir una respuesta (código de error 488) a la solicitud INVITE debido a una falta de coincidencia de SDP, la unidad de determinación de investigación de número de teléfono 13 determina que el terminal telefónico IP receptor 60 está disponible (etapa S118: disponible) interpretando la respuesta (etapas S120 y S121).

35 Con respecto al estado de uso del número de teléfono IP determinado en la etapa S121, el generador de historial de números telefónicos 14 genera información del historial de números telefónicos como en el diseño de información del historial de números telefónicos ilustrado en la FIG. 8. basado en el resultado de la determinación de la unidad de determinación de investigación de número de teléfono 13. La información del historial de números telefónicos se almacena en la DB de historial de números telefónicos 15 cada vez que se genera. La información del historial de números telefónicos en la DB de historial de números telefónicos 15 se edita en un formato apropiado cuando se acumula durante un período de tiempo determinado y se distribuye para su búsqueda a aquellos que estén interesados como un medio de registro de investigación del estado de uso de números telefónicos.

40 Por cierto, en el caso de un teléfono al que se le asigna un número de teléfono en el mismo formato que el número de abonado convencional, como un teléfono IP de fibra óptica, no es posible distinguir si la red de destino es una red IMS (NGN) o una red VoIP debido a la portabilidad de números locales (LNP). Además, los parámetros de desajuste de SDP son diferentes entre la red IMS (NGN) y la red VoIP.

45 En concreto, mientras que la red IMS (NGN) 30 admite los protocolos de red IPv4 e IPv6, la red VoIP 40 solo admite IPv4 y no admite IPv6. Además, aunque la red IMS (NGN) 30 admite medios tanto de audio como de vídeo, la red VoIP 40 solo admite audio. Por lo tanto, después de determinar la red de destino a la que está conectado un teléfono IP, el dispositivo de investigación de números telefónicos 10 necesita establecer parámetros SDP correspondientes a cada red.

50 A continuación se describirá en detalle un procedimiento para determinar la red de destino de una llamada a un teléfono con referencia al diagrama de flujo de la FIG. 9 que ilustra un procedimiento de determinación de

red de destino, asumiendo que el teléfono es el terminal IMS 50b conectado a la red IMS (NGN) 30 o el terminal de teléfono IP 60 conectado a la red VoIP 40.

En la FIG. 9. En el dispositivo de investigación de números telefónicos 10, en primer lugar, el controlador de intercambio de mensajes 12 hace una oferta o envía una solicitud INVITE a un teléfono IP (el terminal IMS 50b o el terminal de teléfono IP 60) que se va a investigar con un primer parámetro SDP que se ajusta a una red IMS (NGN) en la que, por ejemplo, IPv6 está configurado como el protocolo de red, o audio, vídeo y aplicación (aplicación + audio + vídeo) están configurados como el tipo de medio (etapa S201). En este ejemplo se asumirá que IPv6 está configurado como protocolo de red.

A continuación, al recibir un mensaje de respuesta (200 OK + mod. SDP) como respuesta a la solicitud INVITE que contiene el primer parámetro SDP de la red de destino (etapa S202: SI), el controlador de intercambio de mensajes 12 determina que el terminal telefónico IP 60 es el teléfono IP que se va a investigar. A continuación, el controlador de intercambio de mensajes 12 transmite una solicitud INVITE desde un transmisor SIP de VoIP con un segundo parámetro SDP que se ajusta a una red VoIP, en la que IPv4 está configurado como protocolo de red (el tipo de medio es solo audio) (etapa S204).

Como respuesta a la solicitud INVITE enviada como oferta en la etapa S204, la unidad de determinación de investigación de número de teléfono 13 adquiere un mensaje de respuesta a través del controlador de intercambio de mensajes 12. La unidad de determinación de investigación de número de teléfono 13 determina que el número de teléfono asignado al terminal telefónico IP 60 investigado está presente si el mensaje de respuesta incluye un código de error 488, y determina que el número de teléfono falta si el mensaje de respuesta incluye un código de error 183 (etapa S205).

Al recibir un mensaje de respuesta que acepta IPv6, en el que no se ha convertido el protocolo de red del parámetro SDP, como respuesta de la red de destino (etapa S202: NO), la unidad de determinación de investigación de número de teléfono 13 determina que el terminal IMS 50b es el teléfono IP que se va a investigar. La unidad de determinación de investigación de número de teléfono 13 también determina que el número de teléfono está presente si el mensaje de respuesta incluye un código de error 488 o 486, y determina que el número de teléfono falta si el mensaje de respuesta incluye un código de error 404 (etapa S203).

(Efecto de la realización)

Como se describió anteriormente, de acuerdo con la realización, el dispositivo de investigación de números de teléfono 10 puede investigar el estado de uso de un número de teléfono en la red IMS 30 utilizando una interfaz de interconexión IMS o similar para la interconexión entre operadores. Por lo tanto, con una herramienta de investigación de números telefónicos basada en SIP que tenga conectividad a la red NGN 20, se puede lograr una transición sin problemas a la nueva plataforma del sistema.

Además, de acuerdo con la realización, dado que la red IMS 30 para cada operador, la red de destino, se selecciona en el lado de la red NGN 20, el dispositivo de investigación de números de teléfono 10 puede manejar la portabilidad de números móviles (MNP), que permite a un usuario de teléfono móvil cambiar de un operador a otro y mantener el mismo número de teléfono. De esta manera, a diferencia del caso de la conexión UNI, no se produce la conexión a una red incorrecta (un terminal telefónico que tiene un número de teléfono a buscar se conecta a otra red). De este modo, se simplifica el procedimiento de búsqueda de números de teléfono, lo que reduce la carga en el dispositivo de búsqueda de números de teléfono 10 para tomar una determinación. Además, el coste de la inversión de capital se puede reducir ya que es suficiente instalar el dispositivo de investigación de números telefónicos 10 y la línea sólo en la red NGN 20.

En la realización anterior, se describe el dispositivo de investigación de números de teléfono 10 utilizando teléfonos móviles tales como los terminales IMS 50a, 50b y el terminal telefónico IP 60 como ejemplos de terminales telefónicos que se van a investigar. Los ejemplos del terminal telefónico IP 60 incluyen teléfonos IP a los que se les asigna un número de teléfono en el mismo formato que los teléfonos de abonado convencionales, tales como teléfonos IP de metal y teléfonos de fibra óptica. El dispositivo de investigación de números de teléfono 10 puede determinar con precisión si un número de teléfono es válido o no válido en la investigación, independientemente del tipo de teléfono IP y la red de destino.

Estos terminales telefónicos verifican el protocolo de red, el tipo de medio, el protocolo de transporte de medios y el códec en este orden basándose en la descripción de los parámetros SDP en una negociación para establecer una sesión de comunicación. En la red NGN, se pueden configurar cuatro parámetros que provocan el rechazo de llamadas en este procedimiento de negociación, al igual que en la red IMS. Al utilizar los cuatro parámetros, es posible realizar una determinación precisa. Por otro lado, para el terminal telefónico IP 60, dos de los parámetros que provocan el rechazo de la llamada: protocolo de red (IPv4) y tipo de medio (audio) son fijos, y por tanto se utilizan los otros dos: protocolo de transporte y códec. También en este caso la validez se puede determinar con precisión sin necesidad de utilizar una señal que haga sonar una llamada entrante en el terminal telefónico IP receptor 60.

Puede darse el caso en que no sea posible distinguir si la red de destino es una red IMS (NGN) o una red VoIP debido a LNP, y los parámetros para la falta de coincidencia de SDP que se envían a un teléfono (el terminal IMS 50b, el terminal del teléfono IP 60) varían según la red de destino. En tal caso, el controlador de intercambio de mensajes 12 añade un primer parámetro SDP que se ajusta a la red NGN 30, en la que IPv6 está configurado como protocolo de red, a una solicitud INVITE cuando envía la solicitud INVITE a un teléfono IP que se va a investigar, y envía la solicitud a la red IMS 30 o a la red VoIP 40, que es la red de destino para cada operador de contrato seleccionado a través de la red NGN 20. Luego, la red de destino a la que está conectado el teléfono IP que se va a investigar se determina en función de un mensaje de respuesta recibido de la red de destino. Si el mensaje de respuesta es "200 OK" o se ha convertido el primer parámetro SDP, se determina que la red de destino es una red VoIP. Con esto, la unidad de determinación de investigación de número de teléfono 13 determina el estado de uso del número de teléfono del teléfono IP basándose en el mensaje de respuesta recibido a través del controlador de intercambio de mensajes 12. De este modo, según la realización, el dispositivo de búsqueda de números de teléfono 10 puede realizar una verificación precisa independientemente de la red de destino.

Como se describió anteriormente, de acuerdo con la realización, el dispositivo de investigación de números de teléfono 10 puede determinar con precisión si los números de teléfono de los terminales IMS 50a, 50b y del terminal telefónico IP 60 están en servicio (válidos (presentes)), no en servicio (inválidos (faltantes)) o han sido cambiados. Además, si una llamada no llega al destino, es posible detener por completo alguna facturación que se haya podido producir hasta el momento. Además, se proporciona una herramienta que puede almacenar el resultado de la determinación junto con la fecha y la hora de la determinación en un medio de registro (la DB del historial de números de teléfono 15). Por ejemplo, como en la estructura de datos de ejemplo ilustrada en la FIG. 8. El medio de registro puede almacenar el resultado de la determinación, información sobre un nuevo número de teléfono vinculado al antiguo y la fecha y hora de determinación de cada número de teléfono investigado.

(Programa)

Según una realización, por ejemplo, un programa puede realizar el dispositivo de búsqueda de números de teléfono 10 que, como se ilustra en la FIG. 1, establece una conexión con un teléfono (el terminal IMS 50b, el terminal telefónico IP 60) conectado a la red IMS (NGN) 30 o a la red VoIP 40 a través de la red NGN 20.

Por ejemplo, como se ilustra en las FIGS. 1 y 9, el programa puede hacer que un ordenador (el dispositivo de investigación de números de teléfono 10) realice al menos los siguientes pasos: añadir un primer parámetro SDP a una solicitud INVITE para que se investigue un teléfono y enviarlo a la red de destino seleccionada por la red NGN (etapa S201), recibir un primer mensaje de respuesta que contiene el primer parámetro SDP de la red de destino (etapa S202), determinar el estado de uso del número de teléfono del teléfono basándose en el primer mensaje de respuesta (etapas S203 a S205), en donde el primer parámetro SDP incluye al menos un protocolo de red IPv6, y se determina que la red de destino es una red VoIP cuando el primer mensaje de respuesta es "200 OK" o el protocolo de red del primer parámetro SDP se ha convertido, mientras que se determina que la red de destino es una red IMS cuando el primer parámetro SDP del primer mensaje de respuesta no se ha convertido y el mensaje de respuesta incluye un primer código de error (error 488) (etapa S202).

De acuerdo con la realización, el programa, que incluye instrucciones que se obtienen secuencialmente de una memoria (no ilustrada) y se ejecutan en el dispositivo de búsqueda de números de teléfono 10, permite la búsqueda del estado de uso de un número de teléfono en la red IMS 30 utilizando una interfaz de interconexión IMS o similar para la interconexión entre operadores. Por lo tanto, con una herramienta de investigación de números telefónicos basada en SIP que tenga conectividad a la red NGN 20, se puede lograr una transición sin problemas a la nueva plataforma del sistema. En particular, el estado de uso del número de teléfono de un teléfono (el terminal IMS 50b o el terminal de teléfono IP 60) se puede determinar independientemente del tipo de red de destino (la red IMS (NGN) 30, la red VoIP 40).

(Sistema de provisión de información de investigación de números telefónicos)

La FIG. 10 es un diagrama que ilustra la configuración de un sistema de provisión de información de investigación de números telefónicos 100 de acuerdo con una realización. Como se ilustra en la FIG. 10, el sistema de provisión de información de investigación de números telefónicos 100 de la realización incluye uno o más terminales de usuario 90 y un servidor de investigación de números telefónicos (el dispositivo de investigación de números telefónicos 10 en la FIG. 1) que está conectado a los terminales de usuario 90 a través de una red IP 80. El servidor también está conectado a otra red (no ilustrada).

Al recibir una solicitud de información sobre la investigación de números de teléfono basada en un número de teléfono de destino desde el terminal de usuario 90 a través de la red IP 80, el servidor de investigación de números de teléfono 10 agrega un primer parámetro SDP a una solicitud INVITE para un teléfono que se va a investigar (el terminal IMS 50b, el terminal de teléfono IP 60) y envía la solicitud INVITE a la red IMS 30 o a la red VoIP 40, que es la red de destino para cada operador de contrato del teléfono seleccionado a través de la

red NGN 20. Después de haber recibido un mensaje de respuesta de la red de destino, el servidor de investigación de números telefónicos 10 determina que la red de destino es una red VoIP cuando el mensaje de respuesta es "200 OK" o se ha convertido el primer parámetro SDP. Por otra parte, si el primer parámetro SDP del mensaje de respuesta no se ha convertido y el mensaje de respuesta incluye un primer código de error (error 488), el servidor de investigación de números de teléfono 10 determina que la red de destino es una red IMS. Luego, el servidor de investigación de números telefónicos 10 determina el estado de uso del número telefónico basándose en el mensaje de respuesta recibido, y envía el resultado de la determinación al terminal de usuario 90 que ha solicitado la información de investigación de números telefónicos a través de la red IP 80. Para este propósito, el servidor de investigación de números telefónicos 10 tiene la función de proporcionar al terminal de usuario 90 información sobre el estado de uso del número telefónico de un terminal telefónico determinado por la unidad de determinación de investigación de números telefónicos 13 en respuesta a una solicitud de información de investigación de números telefónicos para el terminal telefónico recibida desde el terminal de usuario 90 a través de la unidad de interfaz de red 11 ilustrada en la FIG. 5.

En este momento, en respuesta a una solicitud de información sobre la investigación de números de teléfono basada en un número de teléfono objetivo desde el terminal de usuario 90 a través de la red IP 80, el servidor de investigación de números de teléfono 10 hace referencia a un medio de registro (la DB de historial de números de teléfono 15) que almacena información de investigación de números de teléfono que consiste en resultados de determinación a cada uno de los cuales se les asigna una marca de tiempo que indica la fecha y hora de determinación y se registran en orden cronológico. De este modo, el servidor de búsqueda de números de teléfono 10 envía la información de búsqueda de números de teléfono al terminal de usuario 90 que ha solicitado la información a través de la red IP 80.

El medio de registro de información de búsqueda de números telefónicos (la DB de historial de números telefónicos 15) puede distribuirse de forma independiente a los usuarios que lo necesiten. El medio de registro (la DB del historial de números telefónicos 15) es creado por el dispositivo de investigación de números telefónicos 10 que está conectado a una red de operador de telecomunicaciones a través de una línea dedicada para registrar información sobre la presencia o ausencia de números telefónicos de destino. El medio de grabación puede utilizarse para realizar búsquedas en un sistema donde se distribuye.

El medio de registro de información de búsqueda de números telefónicos (la DB de historial de números telefónicos 15) almacena una colección de resultados de determinación en cuanto al estado de uso o validez de los números telefónicos de los terminales telefónicos en el lado receptor. Por ejemplo, el medio de grabación tiene una estructura de datos como la ilustrada en la FIG. 8, en el que a cada resultado de la determinación se le asigna una marca de tiempo que indica la fecha y hora de la determinación y se registran en orden cronológico. La base de datos no necesariamente necesita distribuirse en un medio de grabación como DVD o disco duro, también puede distribuirse a través de una línea de comunicación.

De acuerdo con la realización, el dispositivo de investigación de números telefónicos 10 determina si un número telefónico está en servicio (válido (presente)), no en servicio (inválido (faltante)) o ha sido cambiado (en un estado en el que el correo de voz anuncia un nuevo número telefónico), y el sistema de provisión de información de investigación de números telefónicos 100 puede proporcionar la información a un usuario que la necesita. Además, el medio de registro de información de búsqueda de números telefónicos (la DB 15 de historial de números telefónicos) puede distribuirse a los usuarios que lo necesiten para que puedan utilizarlo, por ejemplo, para evaluar la solvencia crediticia o similares.

Aunque se han descrito e ilustrado realizaciones específicas de la invención, se debe entender que la invención no debe limitarse a las realizaciones aquí divulgadas. Como será evidente para los expertos en la materia, se pueden realizar diversos cambios, modificaciones y alteraciones dentro del alcance de la invención tal como se define en las reivindicaciones adjuntas.

[Lista de signos de referencia]

10	Dispositivo de búsqueda de números de teléfono (servidor)
11	Unidad de interfaz de red
12	Controlador de intercambio de mensajes
50	13 Unidad de determinación de investigación de números de teléfono
14	Generador de historial de números de teléfono
15	DB de historial de números telefónicos (medio de registro de información de búsqueda de números telefónicos)
20	Red NGN

ES 3 009 496 T3

	21	SBC
	20a	Servidor SIP
	30	Red IMS (NGN)
	30a, 30b, 30c	Servidor SIP
5	31	SBC
	40	Red VoIP
	41	SBC
	50a	Terminal IMS (teléfono móvil)
	50b	Terminal IMS (teléfono IP)
10	60	Terminal de telefonía IP (teléfono IP)
	80	Red IP
	90	Terminal de usuario
	100	Sistema de provisión de información de investigación de números telefónicos

REIVINDICACIONES

1. Un dispositivo de investigación de números telefónicos (10) configurado para ser conectado a través de una red de próxima generación, NGN, (20) a un teléfono (50a, 50b, 60) conectado a al menos una red de destino que es una red de subsistema multimedia IP, IMS, (30) que admite IPv6 o una red de voz sobre IP, VoIP, (40) que no admite IPv6, el dispositivo (10) comprende:
- 5 un controlador de intercambio de mensajes (12) configurado para añadir un primer parámetro de protocolo de descripción de sesión, SDP, a una solicitud INVITE para el teléfono (50a, 50b, 60) que se va a investigar, enviar la solicitud INVITE a la red de destino seleccionada por la NGN (20) y recibir un primer mensaje de respuesta de la red de destino; y
- 10 una unidad de determinación de investigación de número de teléfono (13) configurada para determinar un estado de uso de un número de teléfono del teléfono (50a, 50b, 60) basándose en el primer mensaje de respuesta,
- en el que
- el primer parámetro SDP incluye al menos un protocolo de red IPv6,
- 15 un controlador de borde de sesión, SBC, (21) tiene una función para convertir el protocolo de red IPv6 a un protocolo de red IPv4 adecuado para la red de destino cuando el primer parámetro SDP se envía desde la NGN (20) a la red de destino,
- caracterizado porque el controlador de intercambio de mensajes (12) está configurado además para:
- 20 determinar si el primer parámetro SDP se ha convertido basándose en una descripción del primer parámetro SDP,
- determinar que la red de destino es la red VoIP (40) cuando el primer mensaje de respuesta es "200 OK" y se ha convertido el primer parámetro SDP, y
- determinar que la red de destino es la red IMS (30) cuando el primer parámetro SDP no se ha convertido y el primer mensaje de respuesta incluye un primer código de error, en el que el primer código de error es el código de error 488.
- 25
2. El dispositivo de búsqueda de números de teléfono (10) de acuerdo con la reivindicación 1, en el que cuando el primer mensaje de respuesta es "200 OK" o se ha convertido el primer parámetro SDP, el controlador de intercambio de mensajes (12) añade un segundo parámetro SDP a una solicitud INVITE para el teléfono (60) que se va a investigar al enviar la solicitud INVITE la próxima vez.
- 30
3. El dispositivo de búsqueda de números de teléfono (10) de acuerdo con la reivindicación 2, en el que
- el primer parámetro SDP es un parámetro que se ajusta a la red IMS (30), y
- el segundo parámetro SDP es un parámetro que se ajusta a la red VoIP (40).
4. El dispositivo de búsqueda de números de teléfono (10) de acuerdo con cualquiera de las reivindicaciones 1 a 3, en el que
- 35 el primer parámetro SDP es un parámetro que provoca el rechazo de llamadas en el teléfono (50a, 50b) conectado a la red IMS (30), y
- el primer parámetro SDP incluye una descripción de al menos uno de los siguientes: protocolo de red, tipo de medio, protocolo de transporte y códec, o una combinación de los mismos, que provoca el rechazo de la llamada.
- 40
5. El dispositivo de búsqueda de números de teléfono (10) de acuerdo con cualquiera de las reivindicaciones 1 a 4, en el que el primer parámetro SDP incluye una descripción de todos los tipos de medios: audio, vídeo y aplicación.
6. El dispositivo de búsqueda de números de teléfono (10) de acuerdo con la reivindicación 3, en el que
- 45 el segundo parámetro SDP es un parámetro que provoca el rechazo de llamadas en el teléfono (60) conectado a la red VoIP (40),
- el segundo parámetro SDP incluye una descripción del protocolo de red, el tipo de medio, el protocolo de transporte y el códec,
- el protocolo de red es IPv4 y el tipo de medio es audio, y

el protocolo de transporte, el códec o una combinación de ellos se utiliza para provocar el rechazo de la llamada.

7. El dispositivo de investigación de números de teléfono (10) de acuerdo con cualquiera de las reivindicaciones 1 a 6, en el que la unidad de determinación de investigación de números de teléfono (13) está configurada además para:

- 5 determinar que el número de teléfono del teléfono está presente cuando el primer mensaje de respuesta incluye el primer código de error, y

determinar que falta el número de teléfono del teléfono cuando el primer mensaje de respuesta incluye un segundo código de error o un tercer código de error.

- 10 8. El dispositivo de investigación de números de teléfono (10) de acuerdo con la reivindicación 2, 3 o 6, en el que la unidad de determinación de investigación de números de teléfono (13) está configurada además para:

determinar que el número de teléfono del teléfono (50a, 50b, 60) está presente al recibir un segundo mensaje de respuesta que incluye el primer código de error de la red de destino en respuesta al segundo parámetro SDP, y

- 15 determinar que falta el número de teléfono del teléfono (50a, 50b, 60) cuando el segundo mensaje de respuesta incluye un tercer código de error.

9. Un sistema (100) que comprende:

dispositivo de búsqueda de números de teléfono (10) de acuerdo con cualquiera de las reivindicaciones 1 a 8; y

un terminal de usuario (90),

- 20 en donde el dispositivo de búsqueda de número de teléfono (10) comprende una unidad de interfaz de red (11) que, en respuesta a una solicitud de información de búsqueda de número de teléfono sobre el teléfono desde el terminal de usuario (90), envía información sobre el estado de uso del número de teléfono del teléfono determinado por la unidad de determinación de búsqueda de número de teléfono (13) a través de una red IP (80) al terminal de usuario (90) que ha solicitado la información de búsqueda de número de teléfono.

- 25 10. Un método de investigación de números de teléfono para investigar un estado de uso de un número de teléfono de un teléfono que se va a investigar con un dispositivo de investigación de números de teléfono configurado para conectarse a través de una red de próxima generación, NGN, al teléfono conectado a al menos una red de destino que es una red de subsistema multimedia IP, IMS, que admite IPv6 o una red de voz sobre IP, VoIP, que no admite IPv6, el método comprende:

- 30 añadir un primer parámetro de protocolo de descripción de sesión, SDP, a una solicitud INVITE para el teléfono que se va a investigar;

enviar la solicitud INVITE a la red de destino seleccionada por la NGN;

recibir un primer mensaje de respuesta de la red de destino; y

determinar el estado de uso del número de teléfono del teléfono basándose en el primer mensaje de respuesta,

- 35 en el que

el primer parámetro SDP incluye al menos un protocolo de red IPv6,

un controlador de borde de sesión, SBC, tiene una función para convertir el protocolo de red IPv6 a un protocolo de red IPv4 adecuado para la red de destino cuando se envía el primer parámetro SDP desde la NGN a la red de destino,

- 40 el método es además caracterizado por:

determinar si el primer parámetro SDP se ha convertido basándose en una descripción del primer parámetro SDP,

determinar que la red de destino es la red VoIP cuando el primer mensaje de respuesta es "200 OK" Z y se ha convertido el primer parámetro SDP, y

- 45 determinar que la red de destino es la red IMS cuando el primer parámetro SDP no se ha convertido y el primer mensaje de respuesta incluye un primer código de error, donde el primer código de error es el código de error 488.

11. Un programa para un dispositivo de investigación de números telefónicos configurado para conectarse a través de una red de próxima generación, NGN, a un teléfono conectado a al menos una red de destino que es una red de subsistema multimedia IP, IMS, que admite IPv6 o una red de voz sobre IP, VoIP, que no admite IPv6, haciendo el programa que el dispositivo de investigación de números telefónicos realice al menos lo siguiente:
- 5 añadir un primer parámetro de protocolo de descripción de sesión, SDP, a una solicitud INVITE para el teléfono que se va a investigar, en el que el primer parámetro SDP incluye al menos un protocolo de red IPv6;
- enviar la solicitud INVITE a la red de destino seleccionada por la NGN;
- recibir un primer mensaje de respuesta de la red de destino;
- 10 determinar el estado de uso de un número de teléfono del teléfono basándose en el primer mensaje de respuesta, caracterizado por
- determinar si el primer parámetro SDP se ha convertido basándose en una descripción del primer parámetro SDP,
- 15 determinar que la red de destino es la red VoIP cuando el primer mensaje de respuesta es "200 OK" y se ha convertido el primer parámetro SDP, y
- determinar que la red de destino es la red IMS cuando el primer parámetro SDP no se ha convertido y el primer mensaje de respuesta incluye un primer código de error, en el que el primer código de error es el código de error 488.

FIG.1

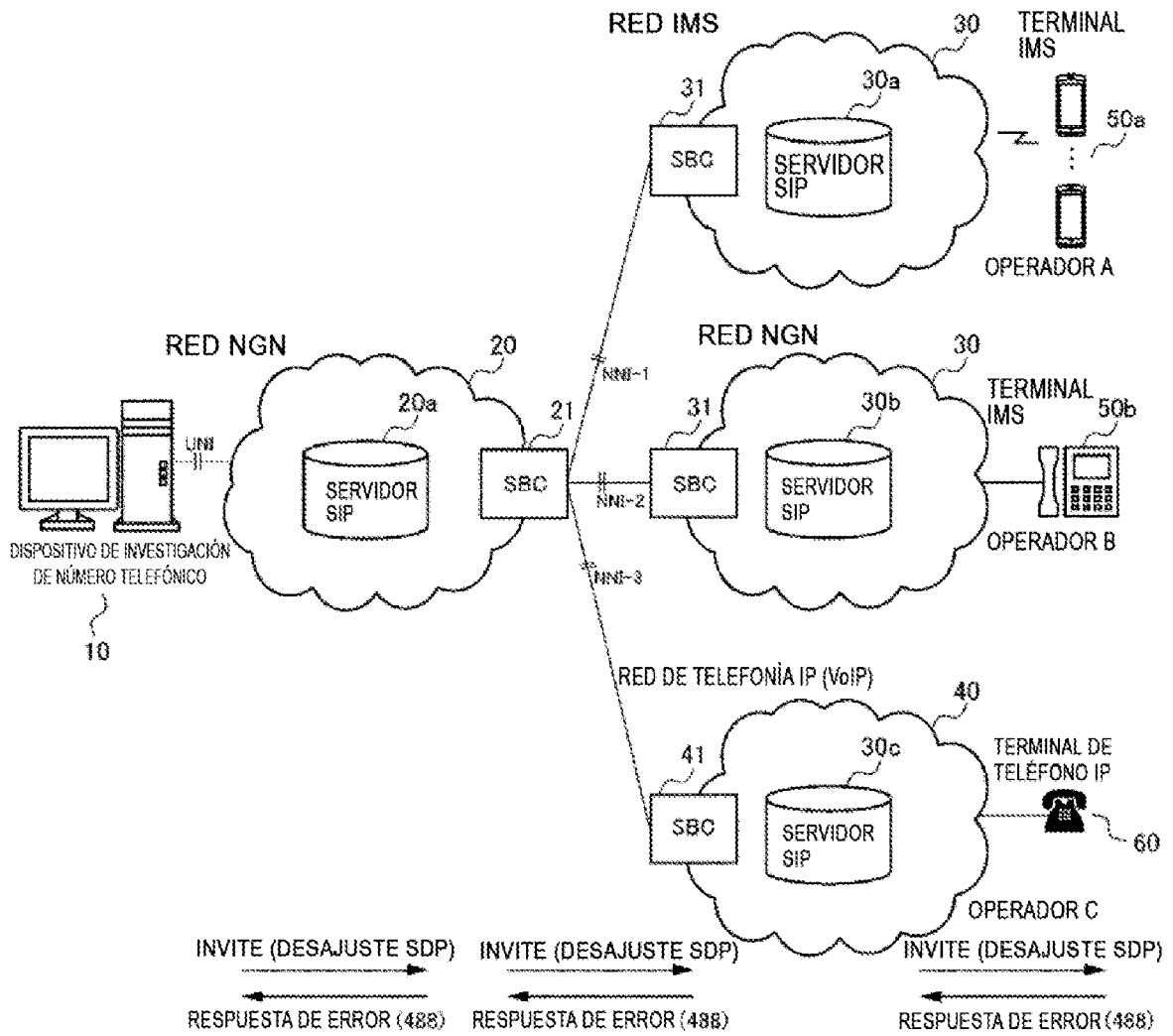


FIG.2

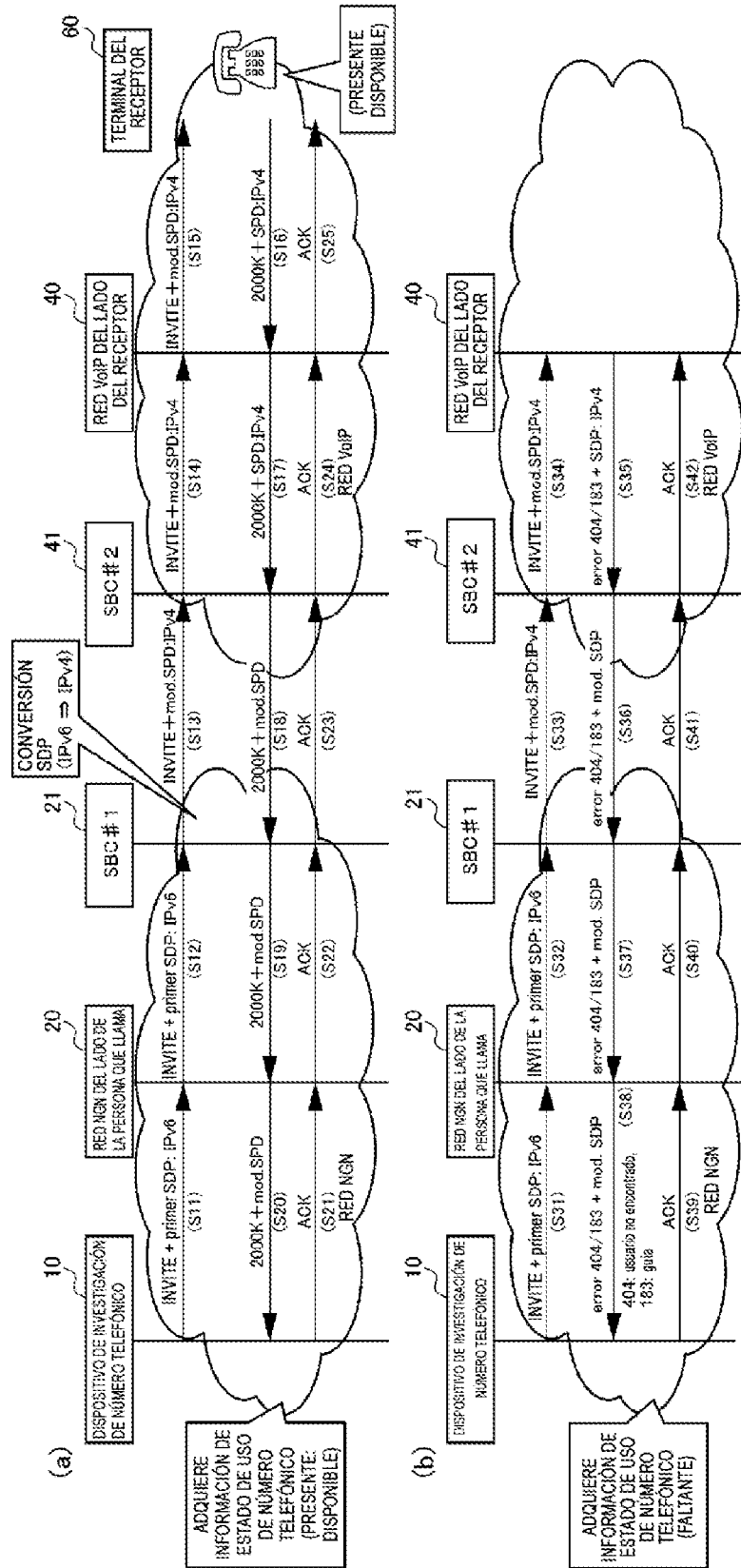


FIG.3

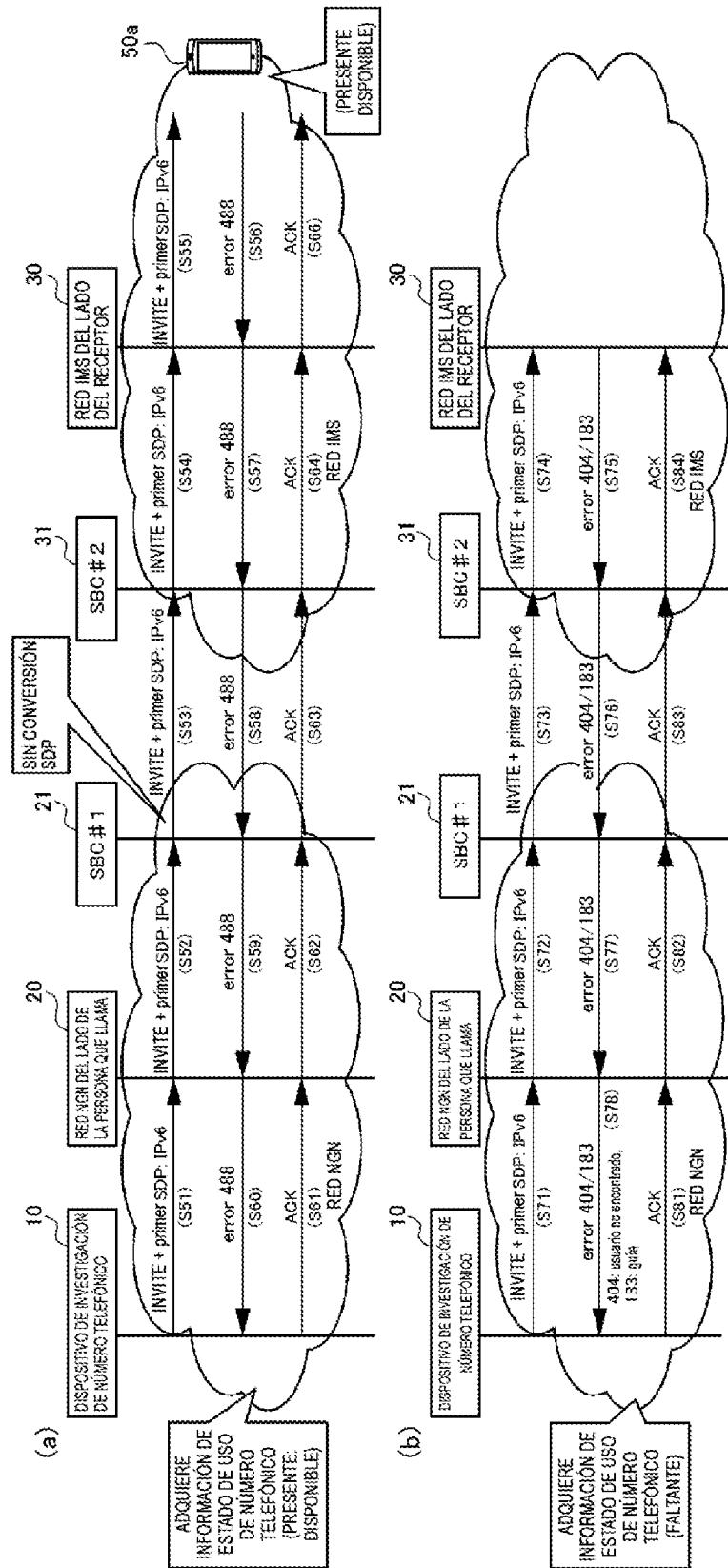


FIG.4

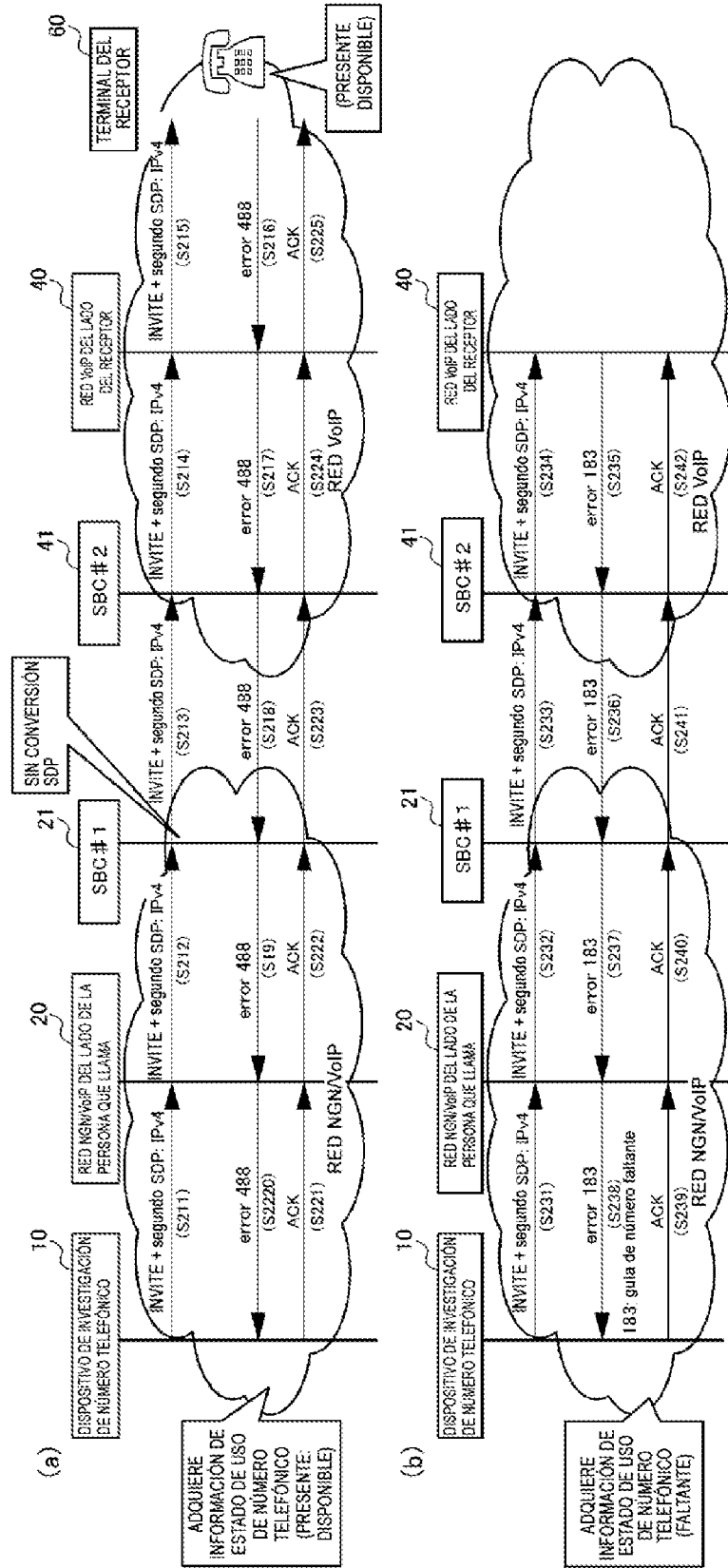


FIG.5

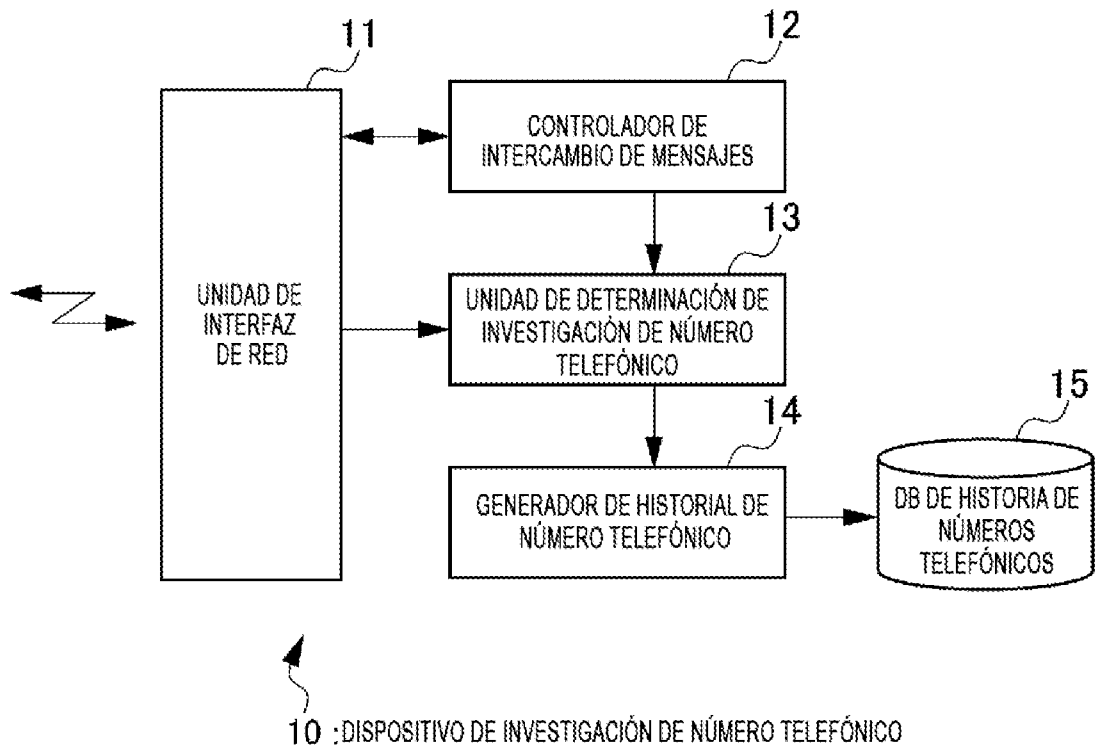
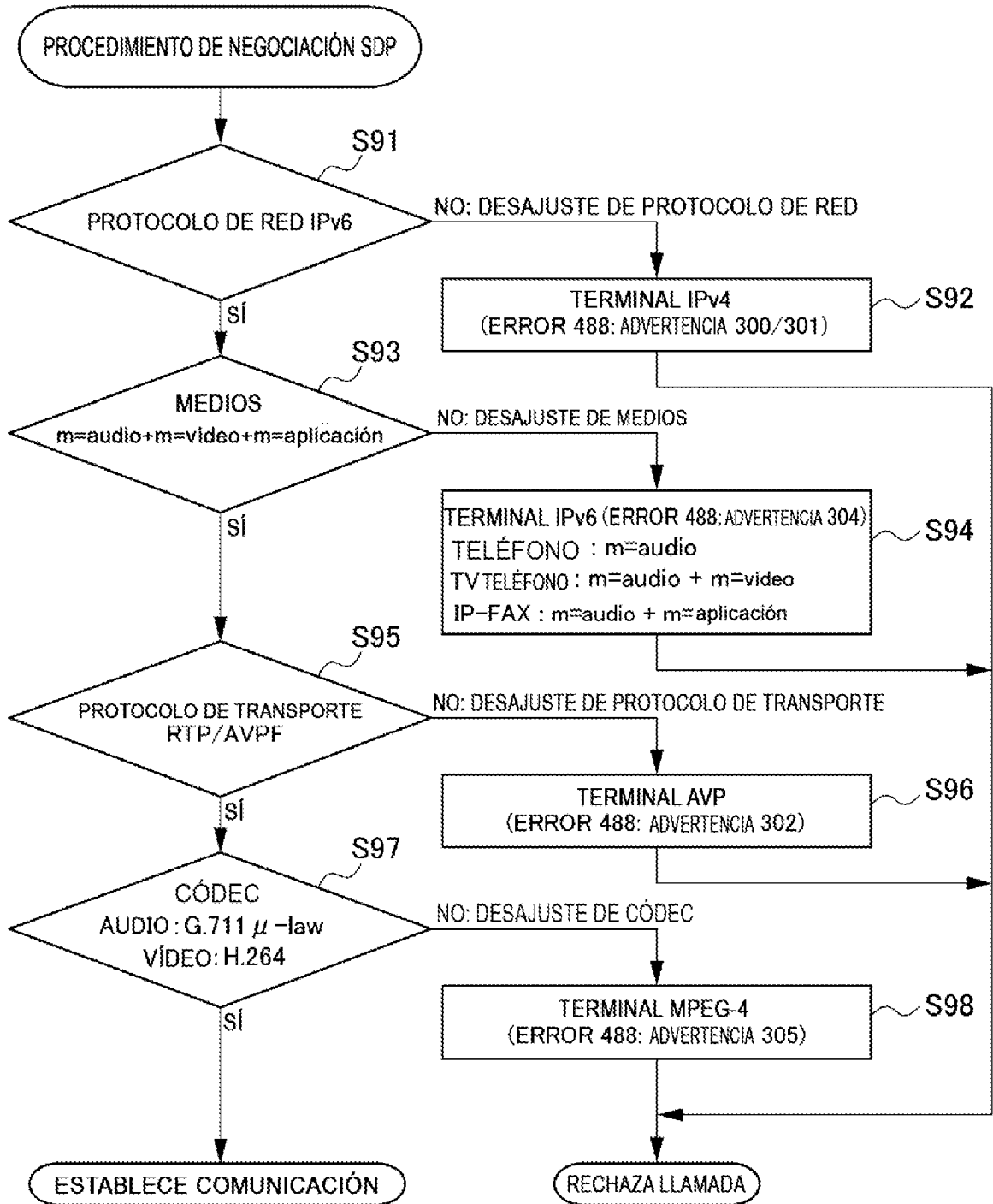


FIG.6



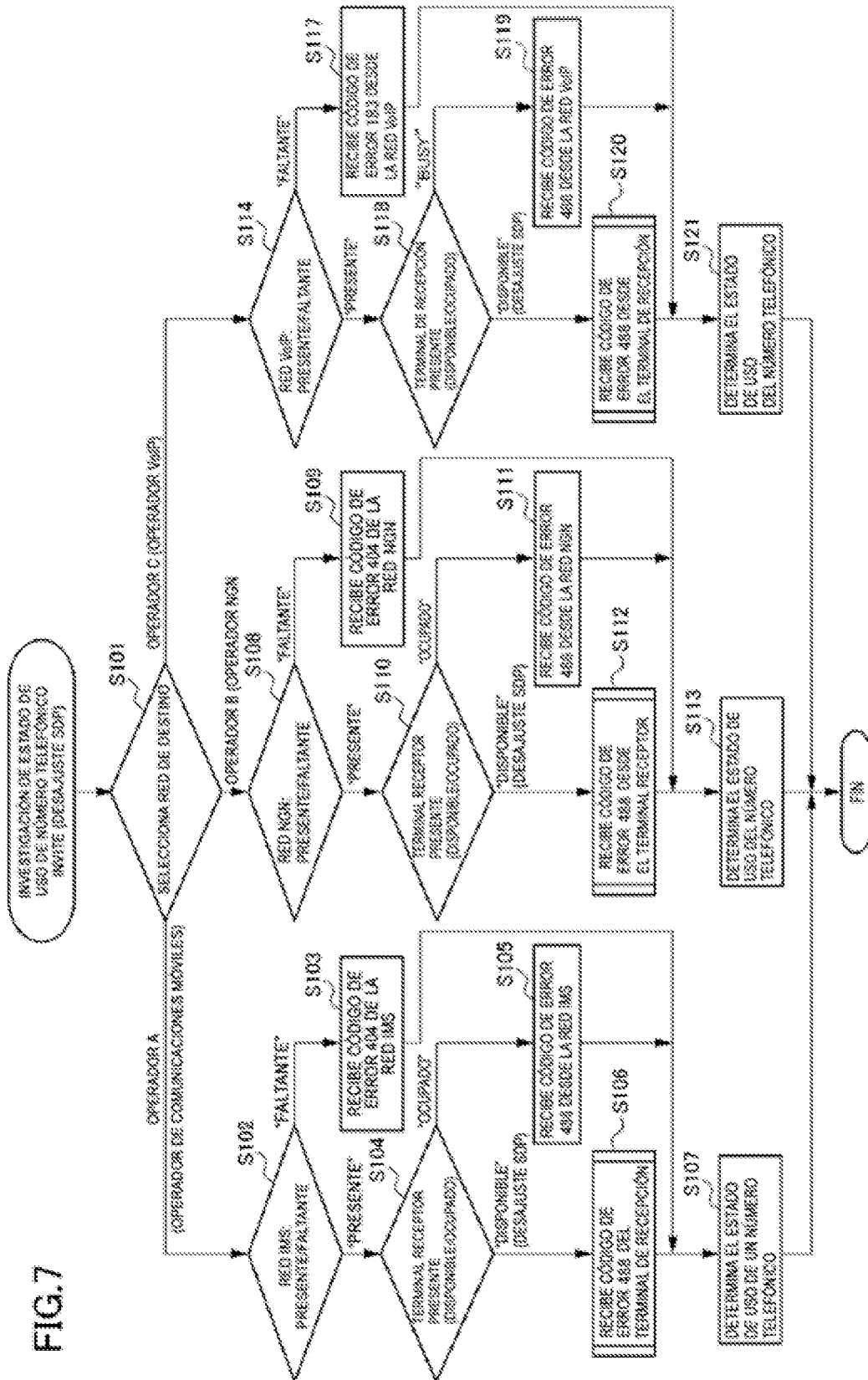


FIG.8

DISEÑO DE INFORMACIÓN DE HISTORIAL DE NÚMERO TELEFÓNICO

NÚMERO TELEFÓNICO	NÚMERO DE NUEVO SUScriptor	CÓDIGO DE ERROR	FECHA DE INVESTIGACIÓN	OTRA INFORMACIÓN DE DISEÑO
03-XXXX-XXXX	03-XXXX-XXXX	XX	YYYYMMDD	XXXX...XXXX

└─► NUEVO/NÚMERO DE TELÉFONO DE CONTACTO

INFORMACIÓN DE HISTORIAL DE NÚMERO TELEFÓNICO (EJEMPLO)					
03-3359-0906	00-0000-0000	IMS	488 (VÁLIDO)	1999	02 15
03-3359-0906	03-4355-8010	IMS	410 (CAMBIADO)	1999	03 10
03-3359-0906	00-0000-0000	VoIP	404 (FALTANTE)	1999	04 18
03-3359-0906	00-0000-0000	IMS	488 (VÁLIDO)	1999	05 20
03-3359-0906	00-0000-0000	IMS	488 (VÁLIDO)	1999	06 15
03-3359-0906	00-0000-0000	VoIP	480 (CANCELADO)	1999	07 18
03-3359-0906	03-3334-1234	VoIP	410 (CAMBIADO)	1999	08 19
03-3359-0906	00-0000-0000	IMS	404 (FALTANTE)	1999	08 21

~ 15

FIG.9

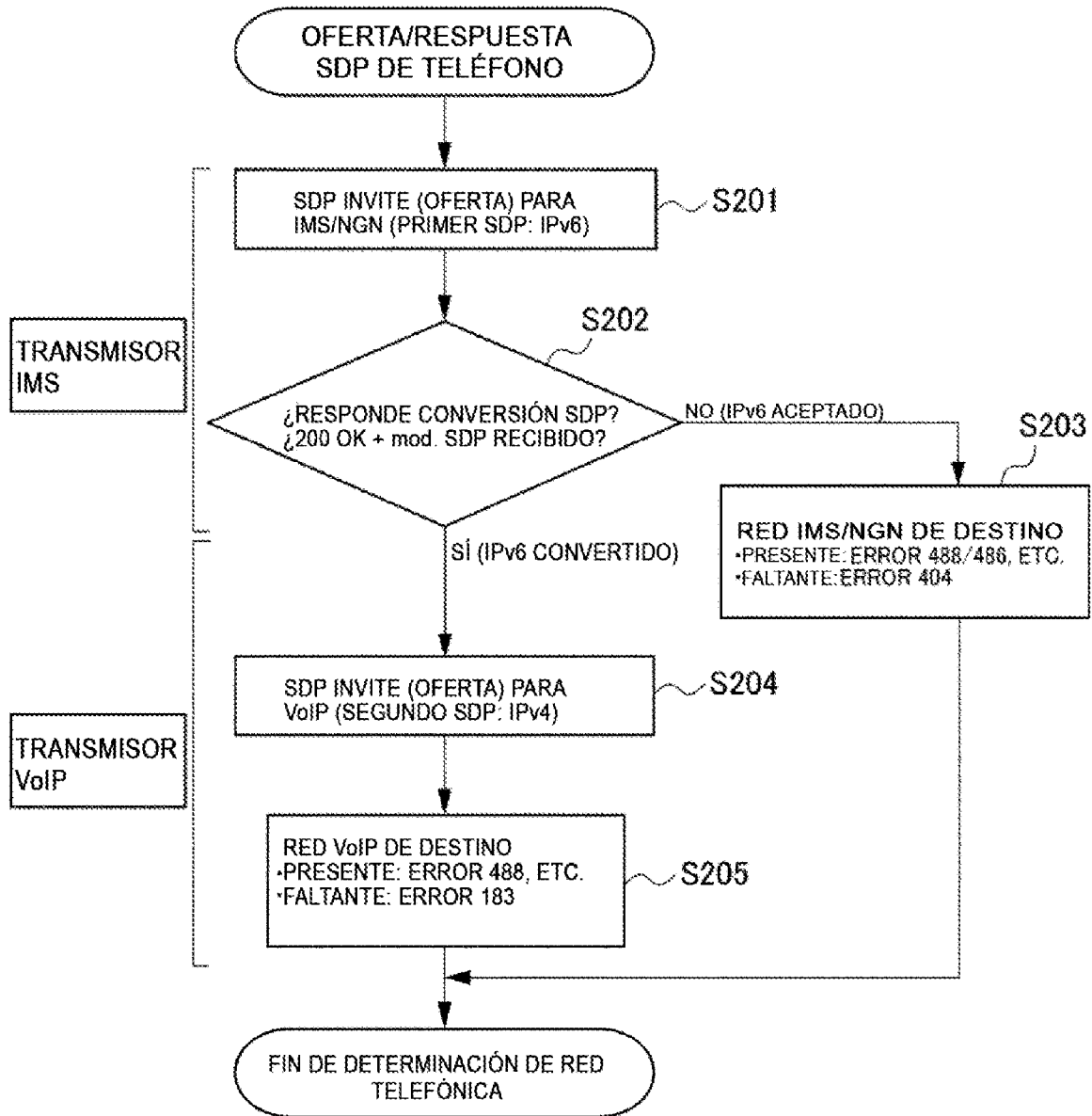


FIG.10

