



# (12)发明专利申请

(10)申请公布号 CN 107062463 A

(43)申请公布日 2017.08.18

(21)申请号 201710005770.9

(22)申请日 2017.01.05

(71)申请人 宁波奥克斯电气股份有限公司  
地址 315191 浙江省宁波市鄞州区姜山镇  
明光北路1166号

(72)发明人 涂虬 侯丽峰 邓晨冕 朱代斌

(74)专利代理机构 宁波市鄞州甬致专利代理事  
务所(普通合伙) 33228

代理人 代宇琛

(51) Int. Cl.

F24F 5/00(2006.01)

F25B 25/00(2006.01)

F25B 41/06(2006.01)

F25B 49/02(2006.01)

F24F 11/00(2006.01)

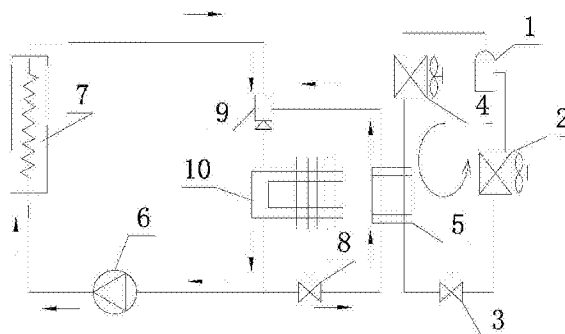
权利要求书1页 说明书2页 附图1页

## (54)发明名称

太阳能喷射制冷辅助空调机组及控制方法

## (57)摘要

本发明公开一种太阳能喷射制冷辅助空调机组及控制方法,该机组包括主机循环系统和太阳能辅助循环系统;主机循环系统的第一节流阀(3)和室外换热器(4)之间设有辅助换热器(5);循环泵(6)出口与太阳能集热器(7)入口连通,太阳能集热器(7)出口与喷射器(9)入口连通,喷射器(9)出口与中间换热器(10)入口连通,中间换热器(10)出口与循环泵(6)入口连通,中间换热器(10)出口还与第二节流阀(8)入口连通,第二节流阀(8)出口与辅助换热器(5)入口连通,辅助换热器(5)出口与喷射器(9)入口连通;该方法关键为当室外环境温度大于临界值时,室外换热器(4)的风机低风档运行。该机组及方法能降低制冷能耗。



1. 一种太阳能喷射制冷辅助空调机组,它包括由压缩机(1)、室内换热器(2)、第一节流阀(3)和室外换热器(4)依次连接成的主机循环系统,其特征在于:

第一节流阀(3)和室外换热器(4)之间还设有一个辅助换热器(5);

该机组还包括由循环泵(6)、太阳能集热器(7)、喷射器(9)、中间换热器(10)和第二节流阀(8)构成的太阳能辅助循环系统;

循环泵(6)出口与太阳能集热器(7)入口连通,太阳能集热器(7)出口与喷射器(9)入口连通,喷射器(9)出口与中间换热器(10)入口连通,中间换热器(10)出口与循环泵(6)入口连通,中间换热器(10)出口还与第二节流阀(8)入口连通,第二节流阀(8)出口与辅助换热器(5)入口连通,辅助换热器(5)出口与喷射器(9)入口连通。

2. 一种太阳能喷射制冷辅助空调机组的控制方法,其特征在于:其步骤包括:

启动主机循环系统的压缩机(1)和太阳能辅助循环系统的循环泵(6);当室外环境温度大于临界值时,室外换热器(4)的风机低风档运行;当室外环境温度不超过临界值时,室外换热器(4)的风机以正常风档运行。

## 太阳能喷射制冷辅助空调机组及控制方法

### 技术领域

[0001] 本发明涉及空调领域,具体讲是一种太阳能喷射制冷辅助空调机组及控制方法。

### 背景技术

[0002] 节能一直是空调行业的重要目标和研发方向,而利用太阳能作为驱动能源的空调可以大幅度降低运行成本,所以太阳能空调一直都是空调行业内的研发热点。然而,目前的太阳能空调普遍存在三个问题,一是完全采用太阳能,则需要设置大面积的太阳能收集装置,收集装置成本高、占地面积大;二是空调性能受光照条件制约,看天吃饭;三是如果想实现稳定可靠的运行,则必须增设储能装置,会进一步使系统复杂化,进一步增加成本。

[0003] 所以,目前的太阳能空调往往只是技术原理层面上的可行,在实际推广和应用方面存在上述难以克服的问题,难以获得市场的认可,太阳能空调更像噱头,有概念无市场。

[0004] 而目前空调领域中最常规的电驱动压缩机式的热泵空调技术,是最成熟、技术最完善、应用最广泛的技术。上述电驱动压缩式空调又普遍存在电能利用率低、制冷能耗高、不够节能。

### 发明内容

[0005] 本发明要解决的一个技术问题是,提供一种能提高电能利用率、降低制冷能耗、高效节能的太阳能喷射制冷辅助空调机组。

[0006] 本发明的一种技术解决方案是,提供一种具有以下结构的太阳能喷射制冷辅助空调机组,它包括由压缩机、室内换热器、第一节流阀和室外换热器依次连接成的主机循环系统,

[0007] 第一节流阀和室外换热器之间还设有一个辅助换热器;

[0008] 该机组还包括由循环泵、太阳能集热器、喷射器、中间换热器和第二节流阀构成的太阳能辅助循环系统;

[0009] 循环泵出口与太阳能集热器入口连通,太阳能集热器出口与喷射器入口连通,喷射器出口与中间换热器入口连通,中间换热器出口与循环泵入口连通,中间换热器出口还与第二节流阀入口连通,第二节流阀出口与辅助换热器入口连通,辅助换热器出口与喷射器入口连通。

[0010] 本发明要解决的一个技术问题是,提供一种能提高电能利用率、降低制冷能耗、高效节能的太阳能喷射制冷辅助空调机组的控制方法。

[0011] 本发明的一种技术解决方案是,提供一种太阳能喷射制冷辅助空调机组的控制方法,其步骤包括:

[0012] 启动主机循环系统的压缩机和太阳能辅助循环系统的循环泵;当室外环境温度大于临界值时,室外换热器的风机低风档运行;当室外环境温度不超过临界值时,室外换热器的风机以正常风档运行。

[0013] 结合工作原理来分析本发明太阳能喷射制冷辅助空调机组及控制方法与现有技术

术相比的优点和进步。

[0014] 主机循环系统按照压缩机、室外换热器、辅助换热器、室内换热器的路线循环；而在太阳能辅助循环系统中，冷媒被循环泵送入太阳能集热器、接受太阳辐射转化为高温高压蒸汽，进入喷射器，经过喷射器的拉戈尔喷嘴形成高速气流，将辅助换热器中的冷媒抽吸到喷射器中，同时维持了辅助换热器中的真空和低温，产生了冷量；喷射器将分别从太阳能集热器和辅助换热器进入的两股冷媒混合后，以高压进入中间换热器中放热冷凝，从中间换热器排出的冷媒一部分重新回到循环泵，另一部分经第二节流阀进入辅助换热器中吸热蒸发，释放冷量。而辅助换热器释放的冷量，又被主机循环系统吸收，也就是说，辅助换热器在主机循环系统中起到冷凝或过冷的作用，主机循环系统中的冷媒在室外换热器放热后又在辅助换热器再次放热，这就大幅度降低了主机制冷系统的高压压力和冷凝温度，使主机压缩机运行在低压压力区，提高了电能利用率，同时利用太阳能分担了压缩机系统的部分工作负荷，从而大幅度降低了空调的制冷能耗，与普通压缩机空调相比系统能耗降低了30%，实现节能。而且，上述机组并不是完全依靠太阳能，所以无需设置大面积的收集装置，有效控制了成本和占地面积，同时也无需设置储能装置，不会增加储能部分的成本，阳光不好的时候也能正常依靠压缩机制冷，无需看天吃饭。况且，上述控制方法在室外环境温度较高、太阳能集热系统效果较好时，喷射制冷效果自然也更好，故可以降低对室外换热器换热的依赖，将室外风机低风档运行，进一步节省室外换热器风机部分的能耗。

## 附图说明

[0015] 图1是本发明太阳能喷射制冷辅助空调机组的系统原理示意图。

[0016] 图中所示1、压缩机，2、室内换热器，3、第一节流阀，4、室外换热器，5、辅助换热器，6、循环泵，7、太阳能集热器，8、第二节流阀，9、喷射器，10、中间换热器。

## 具体实施方式

[0017] 下面结合附图和具体实施例对本发明作进一步说明。

[0018] 如图1所示，本发明太阳能喷射制冷辅助空调机组，它包括由压缩机1、室内换热器2、第一节流阀3和室外换热器4依次连接成的主机循环系统。

[0019] 第一节流阀3和室外换热器4之间还设有一个辅助换热器5。

[0020] 该机组还包括由循环泵6、太阳能集热器7、喷射器9、中间换热器10和第二节流阀8构成的太阳能辅助循环系统。

[0021] 循环泵6出口与太阳能集热器7入口连通，太阳能集热器7出口与喷射器9入口连通，喷射器9出口与中间换热器10入口连通，中间换热器10出口与循环泵6入口连通，中间换热器10出口还与第二节流阀8入口连通，第二节流阀8出口与辅助换热器5入口连通，辅助换热器5出口与喷射器9入口连通。

[0022] 如图1所示，本发明太阳能喷射制冷辅助空调机组的控制方法，其步骤包括：

[0023] 启动主机循环系统的压缩机1和太阳能辅助循环系统的循环泵6；当室外环境温度大于临界值如30℃时，室外换热器4的风机低风档运行；当室外环境温度不超过临界值时，室外换热器4的风机以正常风档运行。

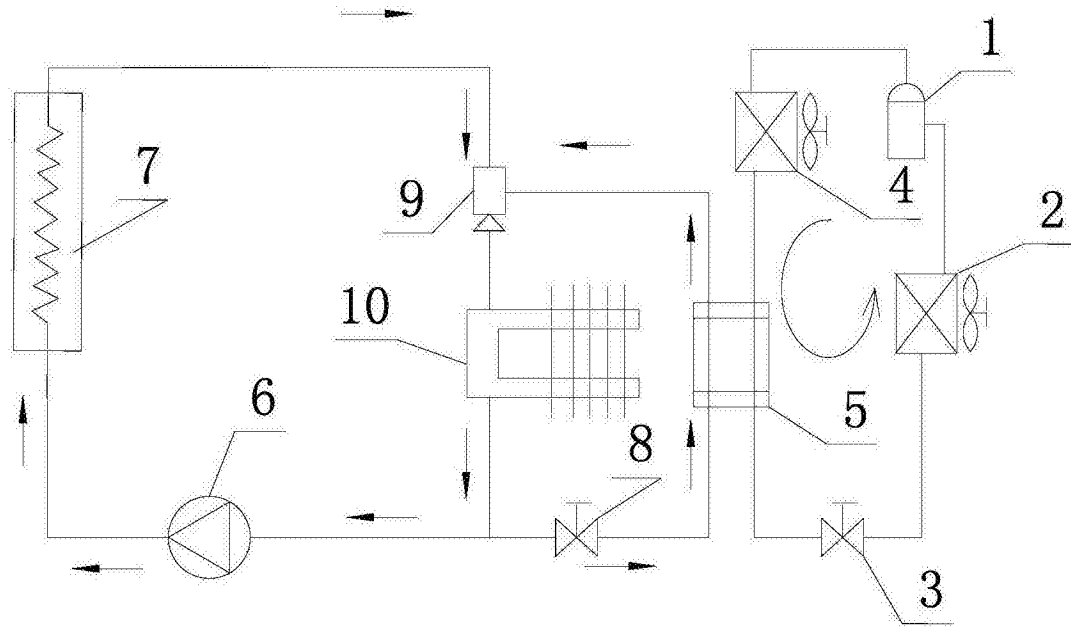


图1