



(12) 实用新型专利

(10) 授权公告号 CN 205106672 U

(45) 授权公告日 2016. 03. 30

(21) 申请号 201520865577. 9

(22) 申请日 2015. 11. 03

(73) 专利权人 泉州市海潮轻工有限公司

地址 362333 福建省泉州市南安市丰州工业
区

(72) 发明人 黄阿逸

(74) 专利代理机构 泉州市潭思专利代理事务所

(普通合伙) 35221

代理人 廖仲禧

(51) Int. Cl.

A45C 11/00(2006. 01)

A45F 3/16(2006. 01)

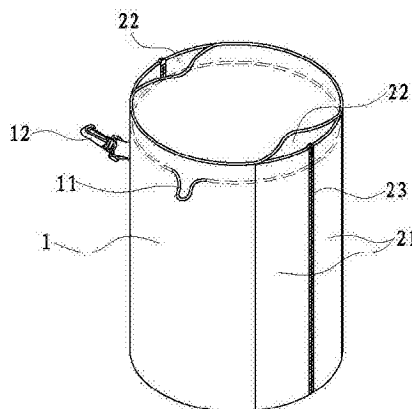
权利要求书1页 说明书2页 附图2页

(54) 实用新型名称

改进型水壶袋

(57) 摘要

本实用新型公开了一种改进型水壶袋,其包括有呈圆柱状且开口朝上的袋本体,所述袋本体侧壁至少设置有一组缩减袋本体口径的缩径结构,所述缩径结构包括有两间隔设置的片体及活动固定连接两片体的固定结构;借助上述结构,本实用新型水壶袋可变换水壶袋口径以适应不同尺寸的水壶,使用方便。



1. 一种改进型水壶袋,其特征在于:包括有呈圆柱状且开口朝上的袋本体,所述袋本体侧壁至少设置有一组缩减袋本体口径的缩径结构,所述缩径结构包括有两间隔设置的片体及活动固定连接两片体的固定结构。

2. 如权利要求1所述改进型水壶袋,其特征在于:所述两片体由袋本体的开口垂直延伸至袋本体的底部。

3. 如权利要求1所述改进型水壶袋,其特征在于:所述固定结构为拉链、魔术贴或按扣。

4. 如权利要求1所述改进型水壶袋,其特征在于:所述袋本体相对侧面设置两个缩径结构。

5. 如权利要求1所述改进型水壶袋,其特征在于:所述袋本体的开口处设置有收紧带。

6. 如权利要求1所述改进型水壶袋,其特征在于:所述袋本体设置有挂扣结构。

改进型水壶袋

技术领域

[0001] 本实用新型涉及一种水壶袋,尤其是指一种可变换水壶袋口径以适应不同尺寸的水壶的改进型水壶袋。

背景技术

[0002] 随着现代生活的丰富多样化,人们的外出活动及旅行等也越来越频繁,根据外出活动的不同,出现必备用品也对应有所变化,水是人们生命的根源,水壶就成为一种在大多数外出活动中不可或缺的生活用品,特别是人们开始对生活卫生质量的逐渐重视和关注,水壶的外带也成为一种流行趋势;水壶外带装入水壶袋中方便携带,现有水壶袋只是一个简单的与水壶尺寸相适配的普通袋子,其只能用于装设特定尺寸的水壶;但是,人们购买不同尺寸的水壶的同时也要购买相适配的水壶袋,不仅购买成本高,而且各个水壶袋的收纳、使用也不方便。

[0003] 有鉴于此,本设计人针对上述水壶袋结构设计上未臻完善所导致的诸多缺失及不便,而深入构思,且积极研究改良试做而开发设计出本案。

实用新型内容

[0004] 本实用新型的目的在于提供一种改进型水壶袋,可变换水壶袋口径以适应不同尺寸的水壶,使用方便。

[0005] 为了达成上述目的,本实用新型的解决方案是:

[0006] 一种改进型水壶袋,其包括有呈圆柱状且开口朝上的袋本体,所述袋本体侧壁至少设置有一组缩减袋本体口径的缩径结构,所述缩径结构包括有两间隔设置的片体及活动固定连接两片体的固定结构。

[0007] 所述两片体由袋本体的开口垂直延伸至袋本体的底部。

[0008] 所述固定结构为拉链、魔术贴或按扣。

[0009] 所述袋本体相对侧面设置两个缩径结构。

[0010] 所述袋本体的开口处设置有收紧带。

[0011] 所述袋本体设置有挂扣结构。

[0012] 采用上述结构后,本实用新型改进型水壶袋可通过缩颈结构来变换水壶袋口径大小,以适应不同尺寸的水壶;当两间隔设置的片体固定连接在一起,可将水壶袋在两片体内的水壶袋侧壁向内部隆起形成一竖槽,并缩减水壶袋口径,可适用于较小尺寸的水壶;形成的竖槽可放置勺子、筷子等竖状物品,不仅可作为收纳口袋,而且不影响水壶袋外形状,使用方便;当两间隔设置的片体分开,可将水壶袋两片体内的水壶袋侧壁向外撑开,并增大水壶袋口径,可适用于较大尺寸的水壶;因此,使用者只需购买一个水壶袋即可适用于不同尺寸的水壶,使用、收纳方便且购买成本低。

附图说明

- [0013] 图1为本实用新型改进型水壶袋固定两片体的结构示意图；
- [0014] 图2为本实用新型改进型水壶袋打开局部两片体的结构示意图；
- [0015] 图3为本实用新型改进型水壶袋完全打开两片体的结构示意图。
- [0016] 符号说明
- [0017] 袋本体1 缩径结构2
- [0018] 片体21 竖槽22
- [0019] 拉链23 收紧带11
- [0020] 挂扣结构12。

具体实施方式

[0021] 为了进一步解释本实用新型的技术方案,下面通过具体实施例来对本实用新型进行详细阐述。

[0022] 请参阅图1至图3,本实用新型公开了一种改进型水壶袋,其包括有呈圆柱状且开口朝上的袋本体1,所述袋本体1侧壁至少设置有一组缩减袋本体1口径的缩径结构2,所述缩径结构2包括有两间隔设置的片体21及活动固定连接两片体21的固定结构。

[0023] 本实用新型改进型水壶袋可通过缩颈结构2来变换水壶袋口径大小,以适应不同尺寸的水壶;当两间隔设置的片体21固定连接在一起,可将水壶袋在两片体21内的水壶袋侧壁向内部隆起形成一竖槽22,并缩减水壶袋口径,可适用于较小尺寸的水壶;形成的竖槽22可放置勺子、筷子等竖状物品,不仅可作为收纳口袋,而且不影响水壶袋外形状,使用方便;当两间隔设置的片体21分开,可将水壶袋两片体21内的水壶袋侧壁向外撑开,并增大水壶袋口径,可适用于较大尺寸的水壶;因此,使用者只需购买一个水壶袋即可适用于不同尺寸的水壶,使用、收纳方便且购买成本低。

[0024] 本实用新型改进型水壶袋的所述两片体21由袋本体1的开口垂直延伸至袋本体1的底部;可上下统一更改水壶袋口径,使用更方便。

[0025] 本实用新型改进型水壶袋的所述固定结构为拉链23、魔术贴或按扣;可将两片体21活动固定即可,利用两片体21分开或固定来更改水壶袋口径。

[0026] 本实用新型改进型水壶袋的所述袋本体1相对侧面设置两个缩径结构2;也可以设置多个缩颈结构2,可适用于更多尺寸的水壶袋,应用范围更广。

[0027] 本实用新型改进型水壶袋的所述袋本体1的开口处设置有收紧带11;可将水壶限制在水壶袋内,避免水壶脱出水壶袋。

[0028] 本实用新型改进型水壶袋的所述袋本体1设置有挂扣结构12,可以挂扣在腰间或背包等上面,避免手持水壶袋和水壶造成手酸情况。

[0029] 上述实施例和附图并非限定本实用新型的产品形态和式样,任何所属技术领域的普通技术人员对其所做的适当变化或修饰,皆应视为不脱离本实用新型的专利范畴。

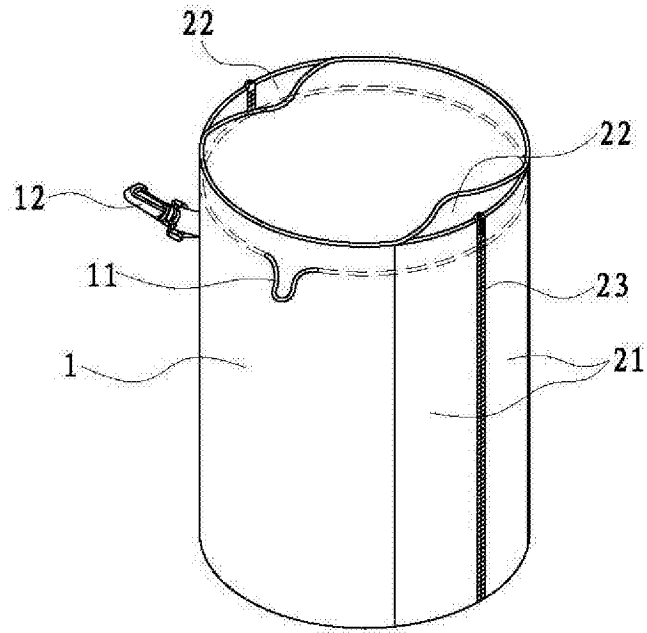


图 1

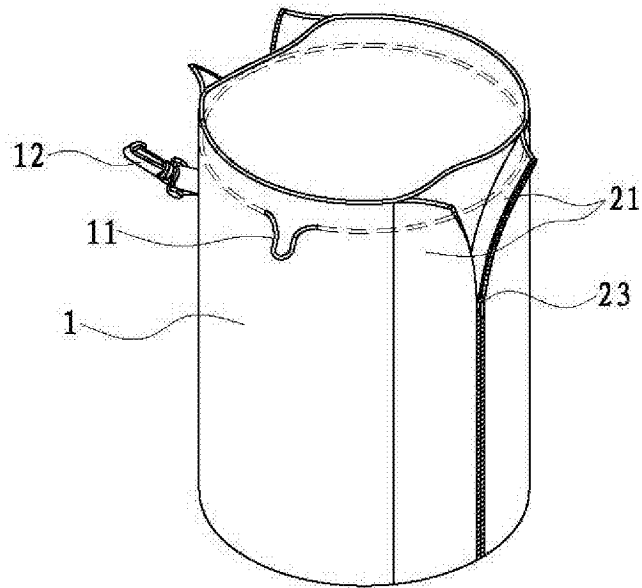


图 2

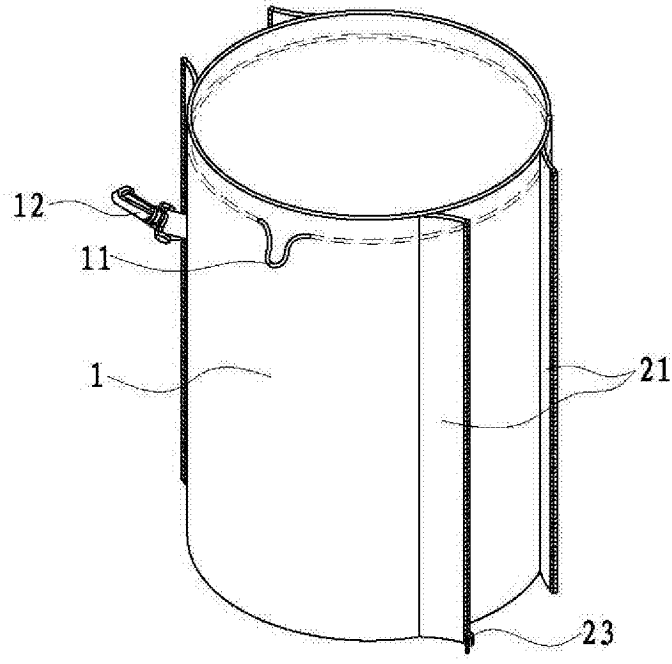


图 3