



19



OFICINA ESPAÑOLA DE
PATENTES Y MARCAS

ESPAÑA

11 Número de publicación: **2 269 829**

51 Int. Cl.:
B65D 41/34 (2006.01)

12

TRADUCCIÓN DE PATENTE EUROPEA

T3

86 Número de solicitud europea: **02807796 .4**

86 Fecha de presentación : **10.09.2002**

87 Número de publicación de la solicitud: **1538097**

87 Fecha de publicación de la solicitud: **08.06.2005**

54 Título: **Tapón con precinto de garantía inviolable.**

45 Fecha de publicación de la mención BOPI:
01.04.2007

45 Fecha de la publicación del folleto de la patente:
01.04.2007

73 Titular/es: **BETAPACK, S.A.**
Polígono Industrial Oianzabaleta, 66-A
Barrio Ventas
20305 Irún, ES

72 Inventor/es: **Ochoa Laburu, Alberto**

74 Agente: **Carpintero López, Francisco**

ES 2 269 829 T3

Aviso: En el plazo de nueve meses a contar desde la fecha de publicación en el Boletín europeo de patentes, de la mención de concesión de la patente europea, cualquier persona podrá oponerse ante la Oficina Europea de Patentes a la patente concedida. La oposición deberá formularse por escrito y estar motivada; sólo se considerará como formulada una vez que se haya realizado el pago de la tasa de oposición (art. 99.1 del Convenio sobre concesión de Patentes Europeas).

DESCRIPCIÓN

Tapón con precinto de garantía inviolable.

Objeto de la invención

La presente invención se refiere a un tapón inviolable que incorpora una boquilla a través de la cual puede consumirse el contenido líquido de la botella en la que se aplique el tapón, complementándose éste con una tapa solidarizada al cuerpo del tapón a través de una bisagra con tensión, y en cuya tapa se han previsto medios adecuados para que en la posición de cierre obturen la boquilla.

Es objeto de la invención proporcionar un tapón del tipo referido, que incorpora medios de inviolabilidad del tapón, que están constituidos mediante una tira de precinto que colabora con medios especiales previstos en el propio tapón y que se rompe rápidamente cuando se produce una manipulación fraudulenta del mismo.

Antecedentes de la invención

Existe una gran proliferación de taponos para botellas que incorporan una boquilla que permite beber directamente a través del tapón, de manera que el cuerpo de éste cuenta con los medios apropiados para su acoplamiento sobre el gollete de la botella, complementándose con el abisagramiento de una tapa que puede ocupar una posición de cierre o una posición de de cierre o de total apertura, sin constituir obstáculo para que una persona pueda tomar directamente el líquido contenido en la botella, a través de la boquilla correspondiente.

En tal sentido puede citarse la PCT ES00/00417 de la misma solicitante, en la que se describe un tapón para botellas con boquilla incorporada, que entre otras características presenta la particularidad de que la boquilla está descentrada respecto del centro geométrico de la superficie del tapón en la que está materializada, para permitir efectuar el consumo o bebida directamente del contenido de la botella con mayor facilidad y comodidad.

Asimismo, en esa PCT se describen medios de sellado del tapón, constituidos por láminas convenientemente fijadas tanto a la salida de la boquilla como al cuello de la tapa y que, en el cierre de ésta, se unen entre sí sobre tal boquilla, pero en ningún caso, están pensadas para impedir la apertura fraudulenta de la botella.

Por otra parte, se conocen taponos del tipo referido anteriormente en los que la tapa y el cuerpo del tapón incluyen un elemento de precinto constituido por medios del enclavamiento previsto en la tapa y cuerpo del tapón y que se enclavan entre sí, pero que pueden ser violados por deformación o empuje de una pieza respecto de la otra, lo que es posible debido a la deformabilidad del material del que están fabricados estos tipos de tapón, que suele ser plástico.

Descripción de la invención

El tapón que se propone pertenece al tipo que incorporan una boquilla para el consumo directo del contenido de la botella en la que se aplique el tapón, así como una tapa abisagrada al cuerpo del tapón que, en la posición de cierre, obtura la boquilla, de manera que, sobre la base de esas características la innovación de la invención se centra fundamentalmente en la incorporación de un precinto especial constituido por una tira de precinto solidarizada a través de puntos frangibles sobre el borde superior del cuerpo del tapón, en correspondencia con un sector de éste.

La tira de precinto presenta escotaduras en su borde inferior, en las que se alojan y quedan enclavados sendos resaltes pertenecientes a la tapa, cuando ésta se encuentra en la posición de cierre, resaltes que están lógicamente realizados en puntos del contorno próximo al borde de la tapa, para que en el cierre de ésta sobre la parte superior del cuerpo del tapón se produzca el alojamiento de estos resaltes en las escotaduras y por lo tanto el enclavamiento de la tapa respecto del precinto que constituye la referida tira, teniendo en cuenta que ésta se encuentra unida al cuerpo del tapón a través de puntos frangibles que se romperán al intentar una apertura fraudulenta del tapón dejando al descubierto la manipulación realizada. Por supuesto, los resaltes de la tapa están ajustados contra las escotaduras inferiores de la tira del precinto, de tal forma que no queden holguras suficientes para un manipulado indebido.

Para llevar a cabo la apertura de la botella es necesario romper la tira de precinto, contando éste con dos aletas extremas que quedan ubicadas en rebajes establecidos al efecto en la superficie lateral de la tapa, formando una continuidad superficial entre la tira de precinto y la superficie lateral de ese cuerpo de la tapa, sin que sobresalga elemento alguno, bastando con introducir la uña a través de los rebajes de las superficies de la tapa y poder accionar hacia fuera de las aletas extremas de la tira de precinto, para estirar y efectuar la rotura de los puntos frangibles de esa tira de precinto y con ello el rasgado del mismo, permitiendo abrir la tapa.

Además, dos escotaduras inferiores practicadas en la tira de precinto aseguran que se divida y se una al cuerpo del tapón en tres partes o secciones, de manera tal que la tira precinto se hace menos elástica, evitando así que una presión lateral sobre el tapón pueda producir la liberación de los resaltes de la tapa.

En concreto, si estiramos el precinto desde uno de los extremos para intentar liberar los resaltes, estaremos tensando el otro extremo del precinto, por lo que los puntos de conexión del precinto con el cuerpo del tapón en ese extremo se fracturarán poniendo de manifiesto la manipulación indebida.

El aludido tapón cuenta además con la particularidad de que la boquilla de vertido o de consumo, está descentrada respecto del centro geométrico de la superficie superior del cuerpo del tapón, lo que por una parte facilita el consumo directo y supone una mayor comodidad para el consumidor pero, principalmente, impide que la zona de la tapa que queda enfrentada a esa boquilla pueda desplazarse por deformación hacia el interior, en un intento de llevar a cabo un desenclavamiento de los resaltes de dicha tapa respecto de las escotaduras establecidas en la parte inferior de la tira de precinto.

En esa inviolabilidad del precinto, colabora una visera prevista en la superficie lateral de la tapa, concretamente entre los rebajes en los que se posicionan las aletas laterales de la tira de precinto, una visera que queda sobrepuesta sobre un amplio rebaje concordante con el borde superior de esa tira del precinto y que evita la introducción de cualquier útil desde la parte superior del precinto para flexionar o doblar el precinto hacia delante y con ello la liberación de los resaltes de la tapa.

El tapón incorpora también una serie de nervios verticales dispuestos a lo largo del precinto y en unas paredes verticales previstas en los rebajes previstos

para el posicionado de las aletas extremas de la tira, estando dispuestos los nervios verticales de la tira y tapón alternadamente de forma que impiden la introducción de cualquier útil o elemento puntiagudo, como puede ser un alambre o alfiler, a través del hueco existente entre las aletas de la tira y el rebaje correspondiente del tapón que estuvieran destinadas a la liberación del resalte. Obviamente, si intentamos introducir un útil a través del extremo de la tira, chocará con alguno de los nervios verticales y por tanto, no se podrá efectuar la operación.

Estos nervios verticales son precisamente los elementos de unión entre la tira y el cuerpo del tapón, de tal forma que al intentar violar el precinto por su parte superior, estamos forzando los puntos de unión que se romperán inmediatamente con un uso incorrecto.

Independientemente de las características estructurales, funcionales y de las mejoras que supone el tapón referido, éste presenta la particularidad de ofrecer un aspecto estético óptimo, al presentar una tapa en forma de casquete truncado, y en donde la tira de precinto forma una continuidad superficial con la superficie lateral de la propia tapa.

Finalmente, decir que el conjunto del tapón incluso la tapa y por supuesto el precinto, se puede obtener por inyección en el interior del molde.

Descripción de los dibujos

Para complementar la descripción que se está realizando y con objeto de ayudar a una mejor comprensión de las características de la invención, de acuerdo con un ejemplo preferido de su realización, se acompaña como parte integrante de dicha descripción, un conjunto de dibujos en los que con carácter ilustrativo y no limitativo, se ha representado lo siguiente:

La figura 1.- Muestra una representación en alzado del tapón de la invención con su tira de precinto y la tapa.

La figura 2.- Muestra una vista en sección del tapón de la invención, correspondiendo a la línea de corte A-B de la figura anterior con la tapa en posición de cierre y la tira de precinto cumpliendo su función, es decir, impidiendo la apertura de tal tapa.

La figura 3.- Muestra una vista ampliada del detalle correspondiente al engrane entre los dientes previstos en la tira de precinto y en la tapa.

La figura 4.- Muestra una vista en perspectiva del tapón en posición de cierre pero sin la tira de precinto, dejando ver los nervios verticales previstos en la tapa en las áreas correspondientes a la de posicionado de la aludida tira de precinto.

La figura 5.- Muestra una vista en perspectiva anterior de la tira de precinto.

La figura 6.- Muestra otra vista en perspectiva, en este caso por la parte interna de la tira de precinto, dejando ver los nervios verticales de la misma.

La figura 7.- Muestra, finalmente, una vista en perspectiva de la imposibilidad de efectuar una manipulación fraudulenta con apertura del precinto sin que se produzca el desgarro de éste.

Realización preferible de la invención

Como puede observarse en las figuras, el tapón objeto de la invención está constituido sobre la base de un cuerpo cilíndrico (1) dotado interiormente de los correspondientes medios de acoplamiento al gollete de la botella, estando dicho cuerpo o tapón (1) complementado con una tapa (2) integral con el mismo mediante un sistema de abisagramiento (3) del tipo biestable, es decir, que desde una posición intermedia

de apertura de dicha tapa (2), la misma tiende a ocupar o bien una posición cierre o bien una posición de apertura.

En la superficie superior del tapón está prevista la boquilla de vertido (4), que está descentrada respecto del centro, a través de cuya boquilla no solamente puede llevarse a cabo el vertido del contenido de la botella en la que se aplique el tapón, sino el consumo directo por parte de cualquier persona, obturándose esa boquilla (4) en la posición de cierre de la tapa (2) mediante un cuello con que al efecto cuenta dicha tapa en su parte interna.

El cuerpo (1) incorpora un precinto constituido por una tira (5) solidarizada sobre la superficie superior del cuerpo (1) y en proximidad a su borde externo, a través de puntos frangibles (6), de manera que si se estira dicha tira (5) los puntos frangibles (6) se rompen, produciéndose el desprecintado de la tapa (2), la cual podrá abrirse por basculamiento.

Esta tira de precinto (5) presenta una pareja de escotaduras inferiores (7), mientras que sus extremos terminan en sendas aletas (8) que constituirán el medio de agarre y estirado para llevar a cabo el desgarro o desprecintado correspondiente. Las escotaduras (7) están previstas en el borde inferior de la tira (5), en tanto que las aletas (8) están en el borde superior.

Por su parte, la tapa (2) presenta en secciones de la superficie lateral y cerca de su borde, una pareja de resaltes (9) que en la posición de cierre de la misma sobre el cuerpo del tapón (1) se alojan y quedan enclavados en las escotaduras (7) referidas con anterioridad, impidiendo la apertura de dicha tapa (2) a no ser que se lleve a cabo el desgarro de la tira (5) de precinto.

Las aletas extremas (8) de la tira de precinto (5) quedan posicionadas en sendos rebajes (10) previstos al efecto en la superficie lateral de la tapa (2), presentando esos rebajes (10) una pared vertical (11) con nervios verticales (12), estando dispuestos además otros dos nervios (12) verticales en la sección de la tapa (2) formada entre dichos dos rebajes (10).

Por su parte, la tira de precinto (5) incorpora tanto en la cara interna de las aletas extremas (8) como en una zona intermedia de la misma, nervios (13) que además de constituir los nexos de unión o puntos frangibles (6), constituyen medios que engranan con los nervios (12) de la superficie lateral de la tapa (2) que colaboran en la inviolabilidad del propio precinto que se está describiendo, como más adelante se expone.

La inviolabilidad se ve asegurada como consecuencia de que la tapa (2) no puede ser deformada por presionado hacia el interior, en un intento de librar los resaltes (9) de las escotaduras (7), ya que el intento de deformabilidad hacia el interior queda impedido por la posición descentrada de la boquilla (4). Además, tampoco puede llevarse a cabo una deformación de la tira de precinto (5), como consecuencia de que sobre la superficie lateral de la tapa (2) se ha previsto una visera (14) que queda posicionada en correspondencia con un rebaje (15) establecido al efecto en el borde superior de la tira de precinto (5), formando la visera (14) con dicha tira de precinto (5) una continuidad superficial que impide la manipulación la citada tira (5).

Cabe destacar el hecho de que las aletas (8) de estirado para llevar a cabo el desgarro del precinto, quedan en su posición de reposo alojadas sin sobresalir de los rebajes (10) previstas en la superficie lateral de

la tapa (2), concretamente a ambos lados de la visera (14) referida.

Las escotaduras (7) están realizadas con un notable distanciamiento entre sí, al objeto de dificultar la salida de ambos resaltes (9) de las citadas escotaduras (7) cuando se intente deformar la tapa o manipular la propia tira del precinto (5).

Incluyendo dos escotaduras (7) y definiendo tres sectores en el precinto (5), se conseguirá que dicho precinto tenga menos elasticidad, por lo que resultará más difícil presionar y forzar el mismo en un intento violento de apertura.

Asimismo, si se estira el precinto (5) desde uno de los extremos, para intentar llevar a cabo su desbloqueo, se estará tensando el extremo opuesto, con lo que el punto de unión o puntos frangibles (6) del precinto (5) con el cuerpo (1) se fracturarán, evidenciando una posible manipulación indebida.

La inviolabilidad se ve complementada con el hecho de que la boquilla de vertido (4) se encuentre desalineada del centro, es decir, desplazada hacia el propio precinto (5), lo que constituirá un límite para éste

en el momento de que se empuje sobre el mismo hacia atrás.

También colabora en la inviolabilidad la ya comentada visera (14) prevista en la tapa (2), de manera que esa visera al cubrir la zona recta del precinto (5) evita que se pueda introducir cualquier elemento desde la parte superior para doblegar el precinto hacia adelante.

Además, el entrecruzado o unión de los nervios (12) y (13) correspondientes a la tapa (2) y a la tira de precinto (5), al intentar introducir inclinadamente algún elemento fino, como puede ser una aguja, alambre o similar, como se representa en la figura (8) es imposible llevarlo a cabo como consecuencia de los comentados nervios del emplazamiento de la visera (14) y de la combinación de los elementos referidos, puesto que en el momento que se quiera forzar y desplazar la tira de precinto (5) hacia fuera, los puntos frangibles (6) se rompen inmediatamente debido a que esa tira (5) de precinto, está unida, a través de esos puntos frangibles (6) con efectividad al cuerpo del tapón (1).

25

30

35

40

45

50

55

60

65

REIVINDICACIONES

1. Tapón con precinto de garantía inviolable, que comprende cuerpo (1) cilíndrico con medios de acoplamiento sobre el correspondiente gollete de un envase, comprendiendo en su parte superior una boquilla de vertido que permite el consumo directo del contenido de dicho envase, siendo obturable dicha boquilla mediante un cuello de una tapa articulada al cuerpo (1), a través de una bisagra de tensión, **caracterizado** porque el cuerpo (1) comprende una tira de precinto (5) que tiene de dos escotaduras (7) en su borde inferior que se corresponden con dos resaltes (9) previstos complementariamente en la superficie lateral y cerca del borde de la tapa (2) y que están retenidos, en el estado cerrado de la tapa y antes de la remoción de la tira desgarrada, en las escotaduras (7) impidiendo de esta manera la apertura de la tapa (2), estando situada la boquilla descentrada y cerca de la tira (5) desgarrada, impidiendo con ello su deformación hacia dentro, estando prevista una visera (14) en la superficie lateral de la tapa (2), situada en una (15) prevista en el borde superior de la tira (5) precinto, teniendo la tapa (2) y la pared interior de la tira de precinto (5) varios

nervios verticales (12) y (13) que están yuxtapuestos entre sí.

2. Tapón según reivindicación 1ª, en el que la tira de precinto (5) tiene en cada extremo un sujetador y unas aletas (8) de estiramiento para el desgarrado de dicha tira (5), estando situadas dichas aletas (8) en respectivos rebajes (10) a ambos lados de la visera (14) en la superficie lateral de la tapa (2) y sin sobresalir de la misma.

3. Tapón según reivindicación 2, en el que los rebajes (10) de la tapa (2) tienen una pared vertical (11) en la que están dispuestos los nervios verticales (12), estando formado el sector intermedio de la tapa (2) entre los rebajes (10) y el área intermedia de la propia tira (5) de precinto, que tiene también nervios verticales.

4. Tapón según reivindicación 3ª, en el que los nervios (13) previstos en la cara interna de la tira de precinto (5) están también unidos al cuerpo del tapón, formando de esta manera puntos de conexión frangibles (6) con el cuerpo (1), de manera tal que al intentar violar el precinto por su parte superior, los nervios (13) se romperán inmediatamente.

5

10

15

20

25

30

35

40

45

50

55

60

65

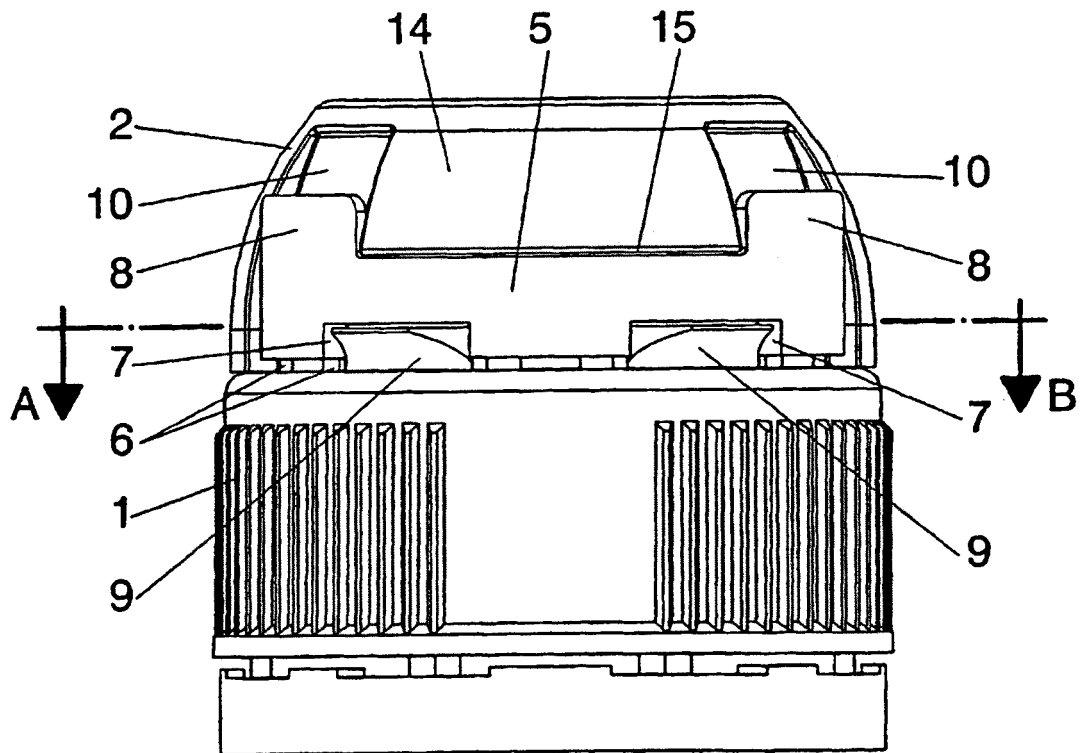
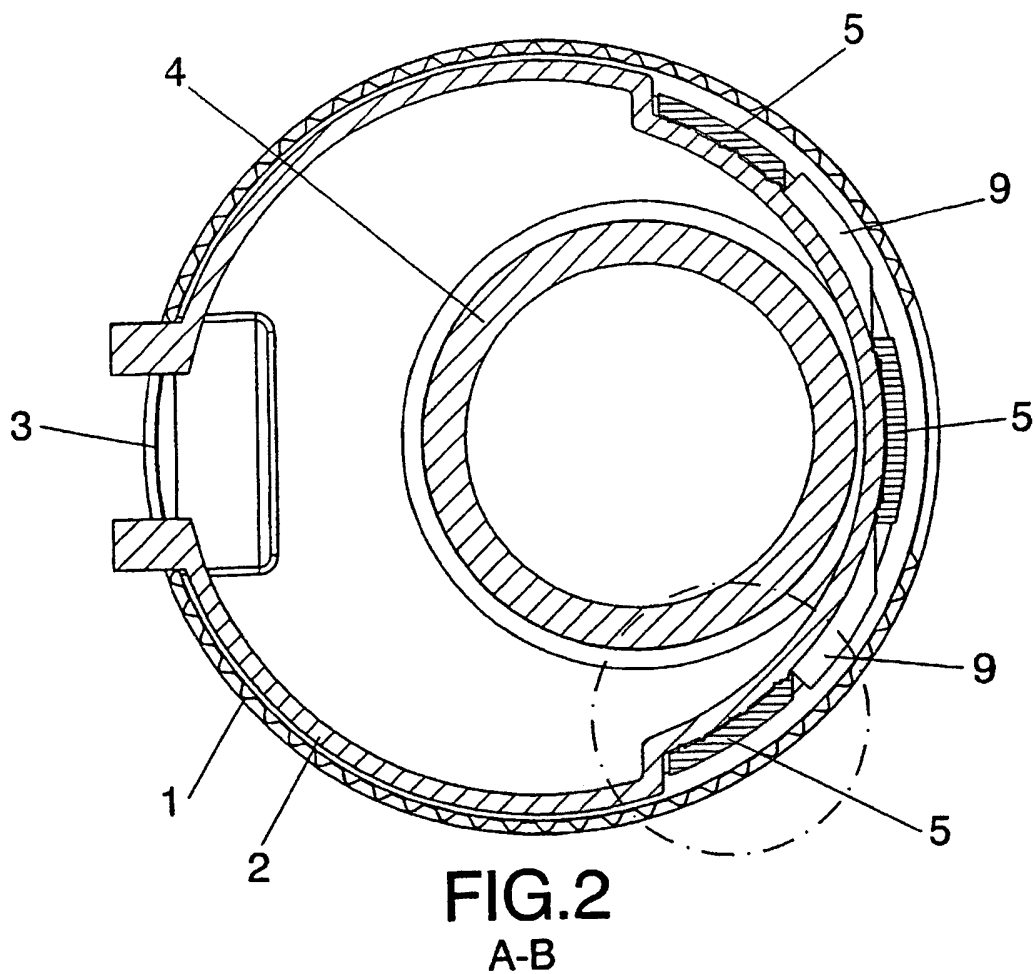


FIG.1



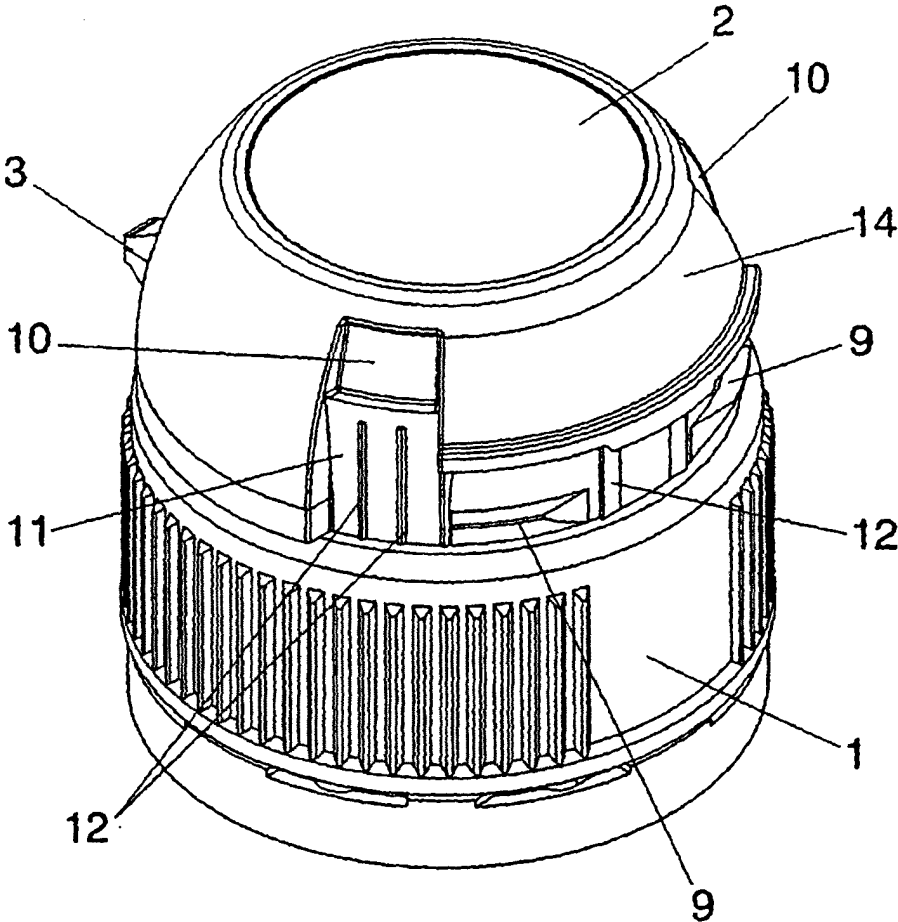


FIG. 4

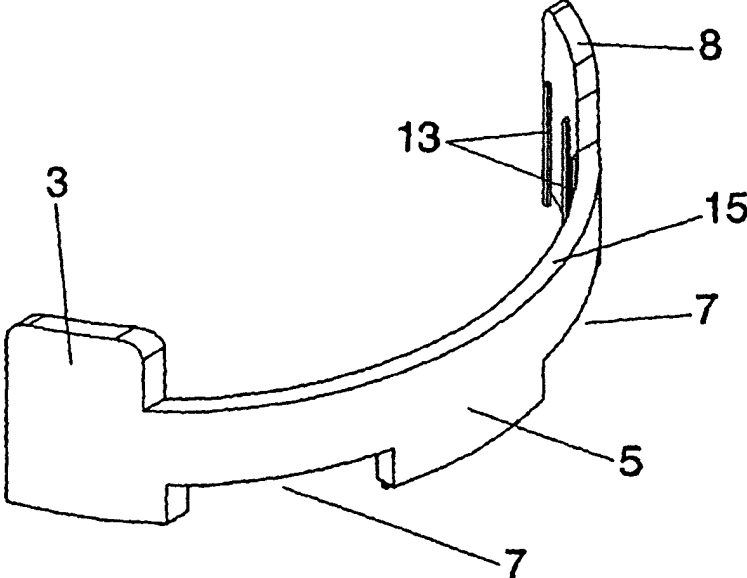


FIG. 5

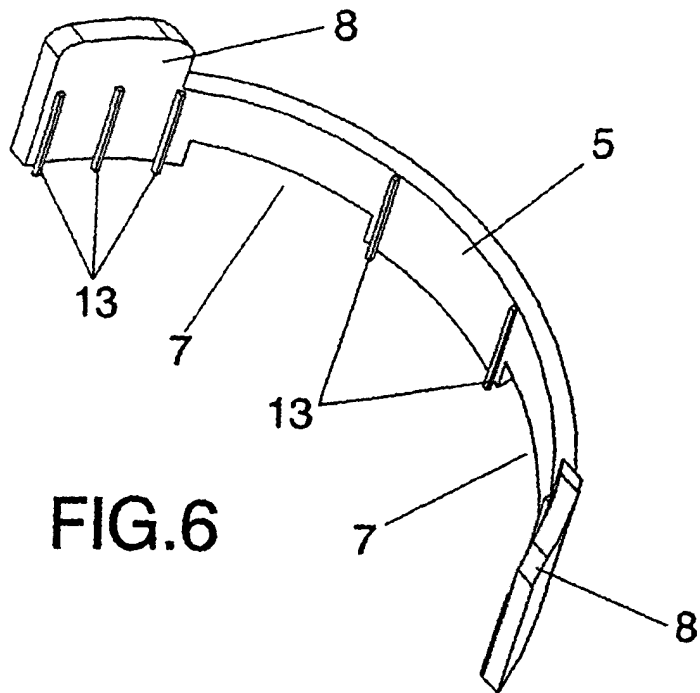


FIG. 6

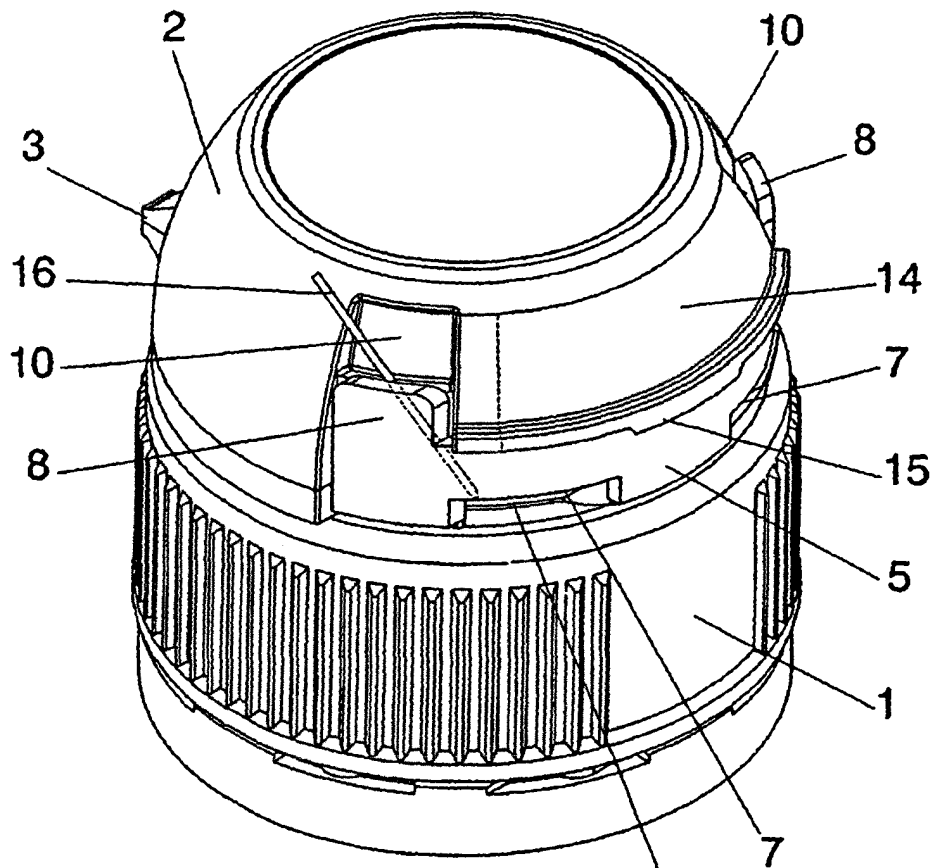


FIG. 7