



# (12)实用新型专利

(10)授权公告号 CN 207079086 U

(45)授权公告日 2018.03.09

(21)申请号 201720655407.7

(22)申请日 2017.06.07

(73)专利权人 湖北实美科技有限公司

地址 435100 湖北省黄石市大冶市城西北  
工业园铜源西路

(72)发明人 叶光华

(74)专利代理机构 上海精晟知识产权代理有限  
公司 31253

代理人 冯子玲

(51)Int.Cl.

C02F 9/02(2006.01)

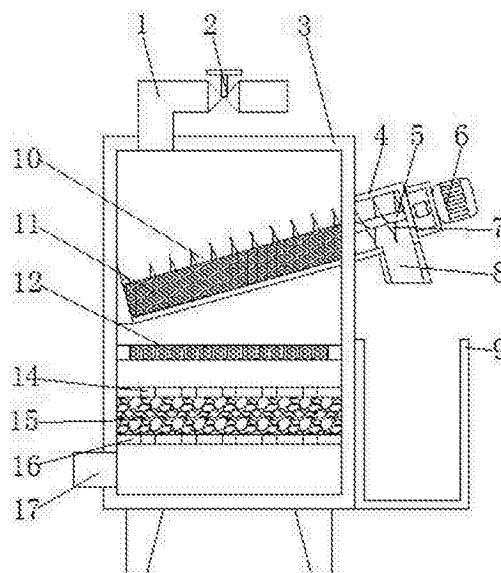
权利要求书1页 说明书2页 附图1页

## (54)实用新型名称

一种用于工业污水的处理装置

## (57)摘要

本实用新型涉及污水处理技术领域,尤其是一种用于工业污水的处理装置,包括机体,机体的上方设有进水口,机体内倾斜设有圆筒,机体的外侧圆筒的一端通过框体设有电机,圆筒内设有转轴,并且转轴的一端贯穿圆筒与电机的输出轴固定连接,转轴上同轴设有螺旋叶片,机体内圆筒的上方设有第一开口,机体内圆筒的下方设有第二开口,第二开口内设有第一过滤网,机体的外侧圆筒的下方设有排泄口,机体内圆筒的下方设有净化装置,净化装置的下方机体的一侧设有出水口。本实用新型结构简单,易于操作,不仅快速的将污水处理,同时对过滤网进行清理,使装置处于最好的工作状态,大大提高了工作效率。



1. 一种用于工业污水的处理装置,包括机体(3),其特征在于,所述机体(3)的上方设有进水口(1),所述机体(3)内倾斜设有圆筒(4),所述圆筒(4)的上端贯穿机体(3)并延伸出去,所述机体(3)的外侧圆筒(4)的一端通过框体设有电机(6),所述圆筒(4)内设有转轴(5),并且转轴(5)的一端贯穿圆筒(4)与电机(6)的输出轴固定连接,所述转轴(5)上同轴设有螺旋叶片(7),所述机体(3)内圆筒(4)的上方设有第一开口(10),并且圆筒(4)的两侧与机体(3)密封连接,所述机体(3)内圆筒(4)的下方设有第二开口(13),所述第二开口(13)内设有第一过滤网(11),所述机体(3)的外侧圆筒(4)的下方设有排泄口(8),所述机体(3)内圆筒(4)的下方设有净化装置,所述净化装置的下方机体(3)的一侧设有出水口(17)。

2. 根据权利要求1所述的一种用于工业污水的处理装置,其特征在于,所述净化装置包括设置在机体(3)内圆筒(4)下方的第二过滤网(12),所述机体(3)内第二过滤网(12)的下方平行设有两块隔板(16),所述隔板(16)上等距设有多个通孔(14),所述隔板(16)之间设有活性炭(15)。

3. 根据权利要求1所述的一种用于工业污水的处理装置,其特征在于,所述螺旋叶片(7)的周边设有毛刷(18),并且毛刷(18)远离螺旋叶片(7)的一端与第一过滤网(11)接触。

4. 根据权利要求1所述的一种用于工业污水的处理装置,其特征在于,所述排泄口(8)的下方机体(3)的一侧设有收集箱(9)。

5. 根据权利要求1所述的一种用于工业污水的处理装置,其特征在于,所述进水口(1)上设有节流阀(2)。

## 一种用于工业污水的处理装置

### 技术领域

[0001] 本实用新型涉及污水处理技术领域,尤其涉及一种用于工业污水的处理装置。

### 背景技术

[0002] 目前生活污水大都直接排放入污水管道,通过污水管道,排入江、河、湖、海。有的地方将污水输往污水处理厂,处理后作为中水重复使用,或排入江、河、湖、海。有的地方污水未经处理排入江、河、湖、海,直接造成水污染。经过污水处理厂处理后重复利用污水,或处理后排放污水的方式,固然比直接排放好,但污水处理成本很高,处理过程中要使用大量化学剂,化学剂亦会造成水的二次污染,同时过滤中产生的垃圾、污泥难以清理,如果不及时处理,容易将过滤网堵塞,影响对污水的过滤,降低了工作效率,为此我们提出了一种用于工业污水的处理装置。

### 实用新型内容

[0003] 本实用新型的目的是为了解决现有技术中存在的缺点,而提出的一种用于工业污水的处理装置。

[0004] 为了实现上述目的,本实用新型采用了如下技术方案:

[0005] 设计一种用于工业污水的处理装置,包括机体,所述机体的上方设有进水口,所述机体内倾斜设有圆筒,所述圆筒的上端贯穿机体并延伸出去,所述机体的外侧圆筒的一端通过框体设有电机,所述圆筒内设有转轴,并且转轴的一端贯穿圆筒与电机的输出轴固定连接,所述转轴上同轴设有螺旋叶片,所述机体内圆筒的上方设有第一开口,并且圆筒的两侧与机体密封连接,所述机体内圆筒的下方设有第二开口,所述第二开口内设有第一过滤网,所述机体的外侧圆筒的下方设有排泄口,所述机体内圆筒的下方设有净化装置,所述净化装置的下方机体的一侧设有出水口。

[0006] 优选的,所述净化装置包括设置在机体内圆筒下方的第二过滤网,所述机体内过滤网的下方平行设有两块隔板,所述隔板上等距设有多个通孔,所述隔板之间设有活性炭。

[0007] 优选的,所述螺旋叶片的周边设有毛刷,并且毛刷远离螺旋叶片的一端与第一过滤网接触。

[0008] 优选的,所述排泄口的下方机体的一侧设有收集箱。

[0009] 优选的,所述进水口上设有节流阀。

[0010] 本实用新型提出的一种用于工业污水的处理装置,有益效果在于:本实用新型结构简单,易于操作,不仅快速的将污水处理,同时对过滤网进行清理,使装置处于最好的工作状态,大大提高了工作效率。

### 附图说明

[0011] 图1为本实用新型提出的一种用于工业污水的处理装置的结构示意图;

[0012] 图2为本实用新型提出的一种用于工业污水的处理装置的圆筒与机体的结构示意图

图。

[0013] 图中：进水口1、节流阀2、机体3、圆筒4、转轴5、电机6、螺旋叶片7、排泄口8、收集箱9、第一开口10、第一过滤网11、第二过滤网12、第二开口13、通孔14、活性炭15、隔板16、出水口17、毛刷18。

### 具体实施方式

[0014] 下面将结合本实用新型实施例中的附图，对本实用新型实施例中的技术方案进行清楚、完整地描述，显然，所描述的实施例仅仅是本实用新型一部分实施例，而不是全部的实施例。

[0015] 参照图1-2，一种用于工业污水的处理装置，包括机体3，机体3的上方设有进水口1，进水口1上设有节流阀2，通过节流阀2使得第一过滤网11充分的污水进行过滤，同时防止了污水从排泄口8处溢出，机体3内倾斜设有圆筒4，圆筒4的上端贯穿机体3并延伸出去，机体3的外侧圆筒4的一端通过框体设有电机6，圆筒4内设有转轴5，并且转轴5的一端贯穿圆筒4与电机6的输出轴固定连接，转轴5上同轴设有螺旋叶片7，螺旋叶片7的周边设有毛刷18，并且毛刷18远离螺旋叶片7的一端与第一过滤网11接触，通过螺旋叶片7的转动，从而使毛刷18对第一过滤网11进行清理，防止垃圾、污泥将第一过滤网11堵塞。

[0016] 机体3内圆筒4的上方设有第一开口10，并且圆筒4的两侧与机体3密封连接，机体3内圆筒4的下方设有第二开口13，第二开口13内设有第一过滤网11，机体3的外侧圆筒4的下方设有排泄口8，排泄口8的下方机体3的一侧设有收集箱9，通过收集箱9方便工作人员对排出的垃圾和污泥进行收集清理。

[0017] 机体3内圆筒4的下方设有净化装置，净化装置的下方机体3的一侧设有出水口17，净化装置包括设置在机体3内圆筒4下方的第二过滤网12，机体3内过滤网12的下方平行设有两块隔板16，隔板16上等距设有多个通孔14，隔板16之间设有活性炭15，通过净化装置进一步的处理被污染的水质，使得此装置达到更好的处理效果。

[0018] 本实用新型中，通过进水口1向机体3内注入污水，落入第一过滤网11的上方进行过滤，同时通过电机6带动转轴5转动，从而使螺旋叶片7将过滤后产生的垃圾、污泥通过圆筒4经由排泄口8排出，过滤后的水质通过净化装置，再经由出水口17排出。

[0019] 以上所述，仅为本实用新型较佳的具体实施方式，但本实用新型的保护范围并不局限于此，任何熟悉本技术领域的技术人员在本实用新型揭露的技术范围内，根据本实用新型的技术方案及其实用新型构思加以等同替换或改变，都应涵盖在本实用新型的保护范围之内。

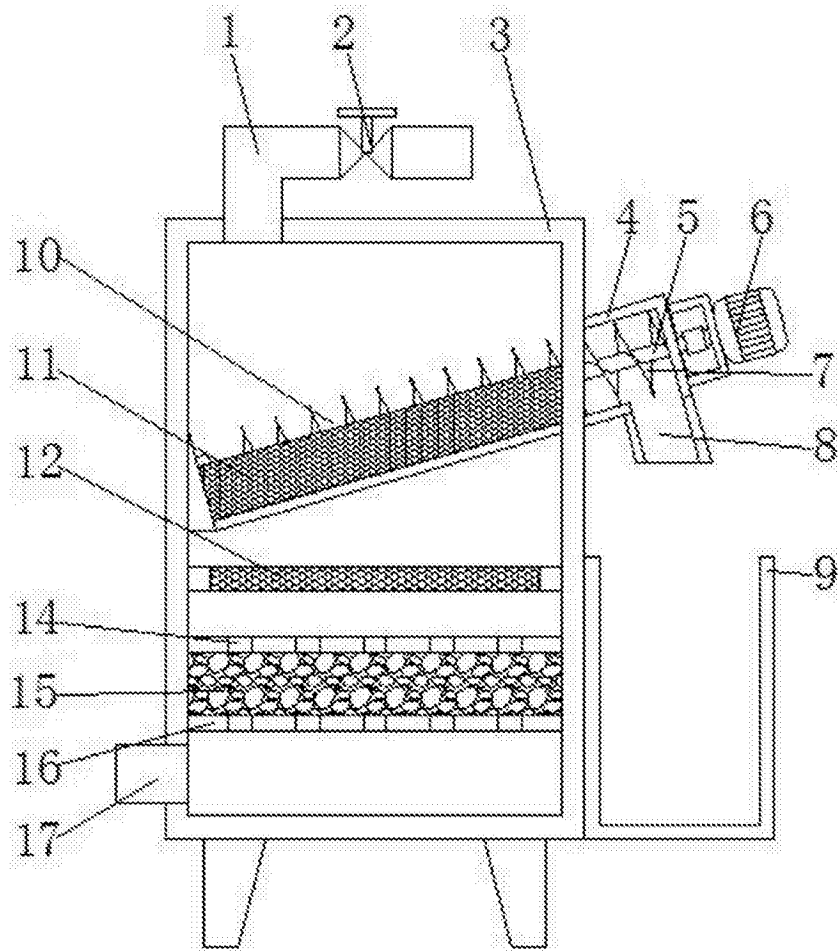


图1

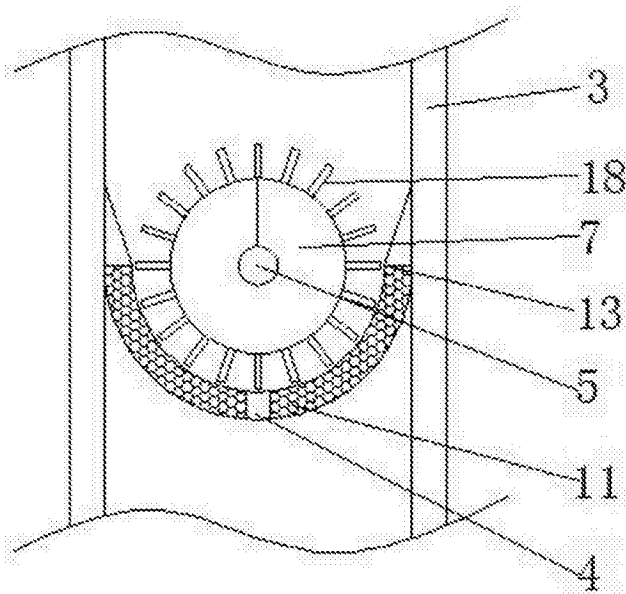


图2