



(12) 实用新型专利

(10) 授权公告号 CN 219913402 U

(45) 授权公告日 2023. 10. 27

(21) 申请号 202321369199.6

(22) 申请日 2023.05.31

(73) 专利权人 广东美的制冷设备有限公司
地址 528311 广东省佛山市顺德区北滘镇
林港路22号

(72) 发明人 覃强

(74) 专利代理机构 北京清亦华知识产权代理事
务所(普通合伙) 11201
专利代理师 刘艳艳

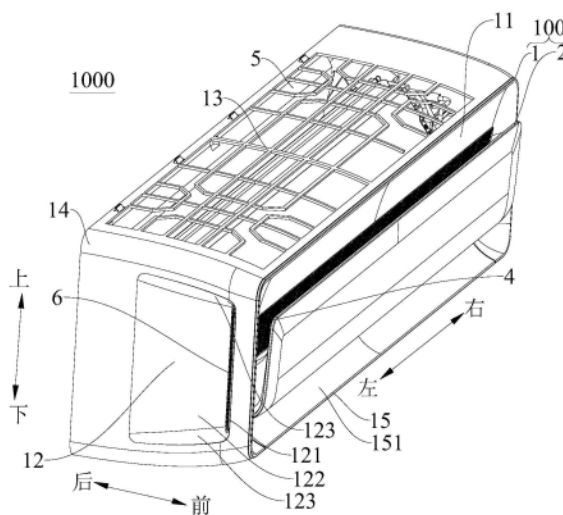
(51) Int. Cl.
F24F 13/10 (2006.01)
F24F 13/06 (2006.01)
F24F 13/08 (2006.01)
F24F 13/20 (2006.01)

权利要求书2页 说明书9页 附图5页

(54) 实用新型名称
空调器的机壳组件和空调器

(57) 摘要

本实用新型公开了一种空调器的机壳组件和空调器,其中空调器的机壳组件包括:面框和面板,面板设于面框的前侧且与面框之间限定出进风通道;其中,面框的前壁具有第一进风部且进风通道连通第一进风部和外部空间,面框的左侧壁和/或右侧壁具有第二进风部,面框的顶壁具有第三进风部。该空调器的机壳组件在确保美观度的同时具有足够面积的进风部为空调器提供足够的风量,使得空调器可以贴壁安装,提高了用户的使用体验。



1. 一种空调器的机壳组件,其特征在于,包括:
面框;
面板,所述面板设于所述面框的前侧且与所述面框之间限定出进风通道;
其中,所述面框的前壁具有第一进风部且所述进风通道连通所述第一进风部和外部空间,所述面框的左侧壁和/或右侧壁具有第二进风部,所述面框的顶壁具有第三进风部。
2. 根据权利要求1所述的空调器的机壳组件,其特征在于,所述进风通道沿所述面板与所述面框的前壁的连接位置的周向延伸。
3. 根据权利要求2所述的空调器的机壳组件,其特征在于,所述面板的下部与所述面框的前壁连接,所述连接位置位于所述第一进风部的下部。
4. 根据权利要求1所述的空调器的机壳组件,其特征在于,所述面板的顶部低于所述面框的前壁的顶部,所述面板在所述面框的前壁的正投影覆盖所述第一进风部。
5. 根据权利要求1所述的空调器的机壳组件,其特征在于,所述面框的前壁朝后凹陷设置以限定出第一凹部,所述第一进风部设于所述第一凹部。
6. 根据权利要求5所述的空调器的机壳组件,其特征在于,所述面板在所述面框的前壁的正投影位于所述第一凹部内。
7. 根据权利要求5所述的空调器的机壳组件,其特征在于,所述第一凹部的壁面为凹弧面。
8. 根据权利要求1所述的空调器的机壳组件,其特征在于,所述面框的左侧壁和/或右侧壁设有第二凹部,所述第二进风部设于所述第二凹部。
9. 根据权利要求8所述的空调器的机壳组件,其特征在于,所述第二凹部的壁面包括:
第一壁面,所述第一壁面为所述第二凹部的靠近所述面板设置的壁面,所述第一壁面由所述第二凹部外向所述第二凹部内朝后延伸或者所述第一壁面垂直于前后方向,所述第二进风部的至少一部分设于所述第一壁面。
10. 根据权利要求9所述的空调器的机壳组件,其特征在于,所述第二凹部的壁面还包括:
第二壁面,所述第二壁面由所述第二凹部外向所述第二凹部内朝前延伸;
两个第三壁面,两个所述第三壁面连接在所述第二壁面的相对两侧;
其中,所述第三壁面由所述第二凹部外向所述第二凹部内朝靠近所述第二壁面的方向延伸或者所述第三壁面垂直于所述第二壁面。
11. 根据权利要求1所述的空调器的机壳组件,其特征在于,所述面框的顶壁的至少一部分由后向前朝下延伸;和/或,所述面框的顶壁具有进风格栅,所述进风格栅限定出所述第三进风部。
12. 根据权利要求1-11中任一项所述的空调器的机壳组件,其特征在于,所述面框的下部具有出风部,所述面框包括:
本体,所述第一进风部设于所述本体的前壁,所述第二进风部设于所述本体的左侧壁和/或右侧壁,所述第三进风部设于所述本体的顶壁,所述出风部设于所述本体的下部;
导风板组件,所述导风板组件可活动地设于所述本体以开闭所述出风部。
13. 根据权利要求12所述的空调器的机壳组件,其特征在于,所述出风部包括第一出风口且所述第一出风口位于所述本体的前壁下部;

其中,所述导风板组件包括第一导风板,所述第一导风板可活动地设于所述本体的前壁下部以开闭所述第一出风口,在所述第一导风板处于关闭所述第一出风口的状态下,所述第一导风板形成所述面框的前壁的至少一部分。

14. 根据权利要求13所述的空调器的机壳组件,其特征在于,所述第一导风板形成弧形板,在所述第一导风板处于关闭所述第一出风口的状态下,所述第一导风板与所述本体的前壁平滑过渡对接。

15. 根据权利要求12所述的空调器的机壳组件,其特征在于,所述出风部包括第二出风口且所述第二出风口位于所述本体的底壁;

其中,所述导风板组件包括第二导风板,所述第二导风板可活动地设于所述本体的底壁以开闭所述第二出风口,在所述第二导风板关闭所述第二出风口的状态下,所述第二导风板形成所述面框的底壁的至少一部分。

16. 根据权利要求15所述的空调器的机壳组件,其特征在于,在所述第二导风板关闭所述第二出风口的状态下,所述第二导风板与所述本体的底壁平滑过渡对接。

17. 一种空调器,其特征在于,包括根据权利要求1-16中任一项所述的空调器的机壳组件。

18. 根据权利要求17所述的空调器,其特征在于,所述空调器还包括:

换热器,所述换热器设于所述机壳组件内且与所述第一进风部、所述第二进风部和所述第三进风部的位置对应;

风机,所述风机设于所述机壳组件内,在气流方向上,所述风机位于所述换热器的下游,所述第一进风部、所述第二进风部和所述第三进风部位于所述换热器的上游。

空调器的机壳组件和空调器

技术领域

[0001] 本实用新型涉及空调器技术领域,具体而言,涉及一种空调器的机壳组件和空调器。

背景技术

[0002] 现有技术中,空调器为了美观,通常将空调器的进风口设于机壳组件面框的顶部,为了确保空调器能够稳定的进风,空调器的顶部需要与安装位置顶部的墙壁之间间隔一定的距离,在安装空调器的房型的顶高较低时,空调器的出风位置较低,可能会直吹用户,导致舒适性变差,降低了用户的使用体验,存在改进空间。

实用新型内容

[0003] 本实用新型旨在至少在一定程度上解决现有技术中的上述技术问题之一。为此,本实用新型提出一种空调器的机壳组件,该空调器的机壳组件在确保美观度的同时具有足够面积的进风部为空调器提供足够的风量,使得空调器可以贴壁安装,提高了用户的使用体验。

[0004] 本实用新型还提出了一种具有上述空调器的机壳组件的空调器。

[0005] 根据本实用新型的实施例的空调器的机壳组件,包括:面框;面板,所述面板设于所述面框的前侧且与所述面框之间限定出进风通道;其中,所述面框的前壁具有第一进风部且所述进风通道连通所述第一进风部和外部空间,所述面框的左侧壁和/或右侧壁具有第二进风部,所述面框的顶壁具有第三进风部。

[0006] 根据本实用新型的实施例的空调器的机壳组件,该空调器的机壳组件在确保美观度的同时具有足够面积的进风部为空调器提供足够的风量,使得空调器可以贴壁安装,提高了用户的使用体验。

[0007] 另外,根据本实用新型实施例的空调器的机壳组件,还可以具有如下附加技术特征:

[0008] 根据本实用新型的一些实施例,所述进风通道沿所述面板与所述面框的前壁的连接位置的周向延伸。

[0009] 根据本实用新型的一些实施例,所述面板的下部与所述面框的前壁连接,所述连接位置位于所述第一进风部的下部。

[0010] 根据本实用新型的一些实施例,所述面板的顶部低于所述面框的前壁的顶部,所述面板在所述面框的前壁的正投影覆盖所述第一进风部。

[0011] 根据本实用新型的一些实施例,所述面框的前壁朝后凹陷设置以限定出第一凹部,所述第一进风部设于所述第一凹部。

[0012] 根据本实用新型的一些实施例,所述面板在所述面框的前壁的正投影位于所述第一凹部内。

[0013] 根据本实用新型的一些实施例,所述第一凹部的壁面为凹弧面。

[0014] 根据本实用新型的一些实施例,所述面框的左侧壁和/或右侧壁设有第二凹部,所

述第二进风部设于所述第二凹部。

[0015] 根据本实用新型的一些实施例,所述第二凹部的壁面包括:

[0016] 第一壁面,所述第一壁面为所述第二凹部的靠近所述面板设置的壁面,所述第一壁面由所述第二凹部外向所述第二凹部内朝后延伸或者所述第一壁面垂直于前后方向,所述第二进风部的至少一部分设于所述第一壁面。

[0017] 根据本实用新型的一些实施例,所述第二凹部的壁面还包括:

[0018] 第二壁面,所述第二壁面由所述第二凹部外向所述第二凹部内朝前延伸;

[0019] 两个第三壁面,两个所述第三壁面连接在所述第二壁面的相对两侧;

[0020] 其中,所述第三壁面由所述第二凹部外向所述第二凹部内朝靠近所述第二壁面的方向延伸或者所述第三壁面垂直于所述第二壁面。

[0021] 根据本实用新型的一些实施例,所述面框的顶壁的至少一部分由后向前朝下延伸;和/或,所述面框的顶壁具有进风格栅,所述进风格栅限定出所述第三进风部。

[0022] 根据本实用新型的一些实施例,所述面框的下部具有出风部,所述面框包括:

[0023] 本体,所述第一进风部设于所述本体的前壁,所述第二进风部设于所述本体的左侧壁和/或右侧壁,所述第三进风部设于所述本体的顶壁,所述出风部设于所述本体的下部;

[0024] 导风板组件,所述导风板组件可活动地设于所述本体以开闭所述出风部。

[0025] 根据本实用新型的一些实施例,所述出风部包括第一出风口且所述第一出风口位于所述本体的前壁下部;

[0026] 其中,所述导风板组件包括第一导风板,所述第一导风板可活动地设于所述本体的前壁下部以开闭所述第一出风口,在所述第一导风板处于关闭所述第一出风口的状态下,所述第一导风板形成所述面框的前壁的至少一部分。

[0027] 根据本实用新型的一些实施例,所述第一导风板形成弧形板,在所述第一导风板处于关闭所述第一出风口的状态下,所述第一导风板与所述本体的前壁平滑过渡对接。

[0028] 根据本实用新型的一些实施例,所述出风部包括第二出风口且所述第二出风口位于所述本体的底壁;

[0029] 其中,所述导风板组件包括第二导风板,所述第二导风板可活动地设于所述本体的底壁以开闭所述第二出风口,在所述第二导风板关闭所述第二出风口的状态下,所述第二导风板形成所述面框的底壁的至少一部分。

[0030] 根据本实用新型的一些实施例,在所述第二导风板关闭所述第二出风口的状态下,所述第二导风板与所述本体的底壁平滑过渡对接。

[0031] 根据本实用新型另一方面的空调器,包括上述的空调器的机壳组件。

[0032] 根据本实用新型的一些实施例,所述空调器还包括:

[0033] 换热器,所述换热器设于所述机壳组件内且与所述第一进风部、所述第二进风部和所述第三进风部的位置对应;

[0034] 风机,所述风机设于所述机壳组件内,在气流方向上,所述风机位于所述换热器的下游,所述第一进风部、所述第二进风部和所述第三进风部位于所述换热器的上游。

附图说明

[0035] 图1是根据本实用新型实施例的空调器的结构示意图；

[0036] 图2是根据本实用新型实施例的空调器的结构示意图；

[0037] 图3是根据本实用新型实施例的面框的本体的结构示意图；

[0038] 图4是根据本实用新型实施例的空调器的剖视图；

[0039] 图5是根据本实用新型实施例的空调器的剖视图；

[0040] 图6是根据本实用新型实施例的空调器的局部剖视图。

[0041] 附图标记：

[0042] 空调器1000,机壳组件100,面框1,第一凹部11,第二凹部12,第一壁面121,第二壁面122,第三壁面123,进风格栅13,本体14,导风板组件15,第一导风板151,第二导风板152,面板2,进风通道3,第一进风部4,第三进风部5,第二进风部6,出风部7,第一出风口71,第二出风口72,换热器200,第一换热器201,第二换热器202,第三换热器203,风机300。

具体实施方式

[0043] 下面详细描述本实用新型的实施例,所述实施例的示例在附图中示出,其中自始至终相同或类似的标号表示相同或类似的元件或具有相同或类似功能的元件。下面通过参考附图描述的实施例是示例性的,旨在用于解释本实用新型,而不能理解为对本实用新型的限制。

[0044] 在本实用新型的描述中,需要理解的是,术语“中心”、“纵向”、“横向”、“竖向”、“宽度”、“厚度”、“顶”、“底”“内”、“外”等指示的方位或位置关系为基于附图所示的方位或位置关系,仅是为了便于描述本实用新型和简化描述,而不是指示或暗示所指的装置或元件必须具有特定的方位、以特定的方位构造和操作,因此不能理解为对本实用新型的限制。

[0045] 此外,术语“第一”、“第二”仅用于描述目的,而不能理解为指示或暗示相对重要性或者隐含指明所指示的技术特征的数量。由此,限定有“第一”、“第二”的特征可以明示或者隐含地包括一个或者更多个该特征。在本实用新型的描述中,“多个”的含义是至少两个,例如两个,三个等,除非另有明确具体地限定。

[0046] 在本实用新型中,除非另有明确的规定和限定,术语“安装”、“相连”、“连接”、“固定”等术语应做广义理解,例如,可以是固定连接,也可以是可拆卸连接,或成一体;可以是机械连接,也可以是电连接或可以互相通讯;可以是直接相连,也可以通过中间媒介间接相连,可以是两个元件内部的连通或两个元件的相互作用关系。对于本领域的普通技术人员而言,可以根据具体情况理解上述术语在本实用新型中的具体含义。

[0047] 在本实用新型中,除非另有明确的规定和限定,第一特征在第二特征之“上”或之“下”可以包括第一和第二特征直接接触,也可以包括第一和第二特征不是直接接触而是通过它们之间的另外的特征接触。而且,第一特征在第二特征“之上”、“上方”和“上面”包括第一特征在第二特征正上方和斜上方,或仅仅表示第一特征水平高度高于第二特征。

[0048] 本实用新型实施例的机壳组件可以为空调器的挂机的机壳,现有技术中,空调器为了美观,通常将空调器的进风口设于机壳组件面框的顶壁,为了确保空调器能够稳定的进风,空调器的顶部需要与安装位置顶部的墙壁之间间隔一定的距离,在安装空调器的房型的顶高较低时,空调器的出风位置较低,直吹用户,导致舒适性变差,降低了用户的使用

体验。

[0049] 为此,本实用新型实施例设计了一种在面框1的前侧、上侧以及左右两侧都设有进风部的空调器1000,由此,当空调器1000任意一面或多面贴壁时,也具有足够面积的进风部为空调器1000提供足够的风量,并且,通过对机壳组件100的外形进行设计,还确保了空调器1000的美观度,避免了在前侧以及左右两侧设计的进风部对空调器1000的外观的美观程度造成破坏。

[0050] 下面参考图1-图6描述根据本实用新型实施例的空调器1000的机壳组件100。

[0051] 根据本实用新型实施例的空调器1000的机壳组件100可以包括:面框1和面板2。

[0052] 其中,面框1的顶壁具有第三进风部5,在面框1的顶壁未贴壁时,设于面框1顶壁的第三进风部5能够为空调器1000提供足够的风量,而当面框1的顶壁贴壁时,设于面框1顶壁的第三进风部5仅能够为空调器1000提供少量的风量。此时,第三进风部5提供的风量无法满足空调器1000对进风量的需求,由此,在面框1的前壁设有第一进风部4,当空调器1000的面框1的顶壁贴壁时,空调器1000能够通过位于前壁的第一进风部4进风。

[0053] 为了进一步确保进风风量能够满足空调器1000的需求,面框1的左侧壁和/或右侧壁具有第二进风部6,由此,面框1的顶壁、侧壁和前壁都设有进风部,进而当空调器1000任意一面或多面贴壁时,也具有足够面积的进风部为空调器1000提供足够的风量。

[0054] 并且,通过对机壳的外形的设计还确保了空调器1000的美观度,避免了在前侧以及左右两侧设计进风部对空调器1000的外观的美观程度造成破坏。具体地,在面框1的前侧设有面板2,面板2能够对第一进风部4进行遮挡,避免第一进风部4暴漏在外侧影响空调器1000的美观性。

[0055] 并且,面板2与面框1之间限定出进风通道3,进风通道3连通第一进风部4和外部空间,也就是说,面板2能够对气流起到一定的导向作用,外界空气首先通过进风通道3后再通过第一进风部4进入到空调器1000内,由此确保了气流能够稳定的进入到空调器1000内,避免空调器1000处发生紊流。

[0056] 根据本实用新型实施例的空调器1000的机壳组件100,该空调器1000的机壳组件100在确保美观度的同时具有足够面积的进风部为空调器1000提供足够的风量,使得空调器1000可以贴壁安装,提高了用户的使用体验。

[0057] 参照图4和图5,进风通道3沿面板2与面框1的前壁的连接位置的周向延伸,以便于进风通道3对气流进行引导。具体地,在一些实施例中,面板2与面框1的前壁的连接位置位于面板2的中部,气流可通过面板2边沿与面框之1间的间隙进入面板2与面框之间限定出的进风通道3内,换言之,气流可通过面板2顶部边沿与面框之1间的间隙进入面板2与面框之间限定出的进风通道3内,也可通过面板2两侧边沿与面框之1间的间隙进入面板2与面框之间限定出的进风通道3内,还可通过面板2底部边沿与面框之1间的间隙进入面板2与面框之间限定出的进风通道3内,进风通道3沿面板2与面框1的前壁的连接位置的周向延伸。

[0058] 在另一些实施例中,连接位置为多处,气流可以通过相邻两个连接位置之间的间隙流动。相邻两个连接位置之间的间隙形成为进风通道的一部分。

[0059] 在再一些实施例中,如图1、图4和图5所示,面板2与面框1的前壁的连接位置位于面板2的一侧或多侧的边沿处,气流可通过面板2边沿与面框之1间的间隙进入面板2与面框之间限定出的进风通道3内,连接位置处的气流进口被连接结构封堵,气流将绕过连接位置

进入进风通道3内,进风通道3沿面板2与面框1的前壁的连接位置的周向延伸。

[0060] 如图1、图4和图5所示,面板2的下部与面框1的前壁连接,连接位置位于第一进风部4的下部。也就是说,第一进风部4的下部被面板2遮挡。由此,不仅能够确保空调器1000整体的美观程度,在用户在仰视视角下,第一进风部4被面板2遮挡,并且,由于出风口一般位于空调器1000下部,面板2遮挡在第一进风部4的下部能够避免出风口处的出风通过第一进风部4再次进入空调器1000,影响空调器1000的正常工作,提高空调器1000的性能。

[0061] 参照图1、图2、图4和图5,面板2的顶部低于面框1的前壁的顶部,由此,在面框1的顶壁贴壁时,面框1的前壁的顶部与面板2的顶部之间形成的进风通道3的进口不会被封堵,确保第一进风部4稳定的进风。

[0062] 如图2所示,面板2在面框1的前壁的正投影覆盖第一进风部4,由此,第一进风部4能够完全被面板2遮挡,确保了空调器1000整体的美观性。

[0063] 参照图1、图4和图5,面框1的前壁朝后凹陷设置以限定出第一凹部11,第一进风部4设于第一凹部11,由此,用户在任意视角下第一进风部4都能够被面板2遮挡,进一步,第一凹部11的设置能够减小面框1与面板2在视觉上的高度差,尽可能的使面板2与面框1的边沿位于同一平面,提高空调器1000的美观度。并且,第一凹部11与面板2配合还能够对气流起到一定的导向作用,使位于空调器1000前侧的空气通过第一进风部4进入到空调器1000内。

[0064] 进一步,面板2在面框1的前壁的正投影位于第一凹部11内,以确保第一凹部11的设置能够减小面框1与面板2在视觉上的高度差,尽可能的使面板2与面框1的边沿位于同一平面,确保空调器1000的美观度。并且,确保第一凹部11的高点与面板2的边沿之间形成的进风通道3的进口向前,使位于空调器1000前侧的空气通过第一进风部4进入到空调器1000内。

[0065] 如图1所示,第一凹部11的壁面为凹弧面,一方面,形成为凹弧面的第一凹部11的形状更美观,减少了棱角,能够避免灰尘的堆积,另一方面,形成为凹弧面的第一凹部11能够更好的实现对气流的导向作用,更好的将气流导向进风通道3。

[0066] 参照图1和图3,在一些实施例中,面框1的左侧壁设有第二凹部12,位于左侧壁的第二进风部6设于第二凹部12,进一步,在一些实施例中,面框1的右侧壁设有第二凹部12,位于右侧壁的第二进风部6设于第二凹部12,第二凹部12能够将第二进风部6遮蔽起来,避免了第二进风部6的设置影响空调器1000的外观的美观性,并且,在一些实施例中第二凹部12还能够起到一定的导流作用,引导气流流向第二进风部6。

[0067] 结合图1和图3所示实施例,第二凹部12的壁面至少包括第一壁面121,第二进风部6的至少一部分设于第一壁面121,第一壁面121作为第二进风部6的设置面,由第二凹部12外向第二凹部12内朝后延伸或者第一壁面121垂直于前后方向,以使该壁面隐蔽性高,确保第二进风部6更不易暴露在外侧影响空调器1000的美观性,并且第一壁面121为第二凹部12的靠近面板2设置的壁面,以便于空调器1000内部结构的布置,使得第二进风部6能够位于空调器1000内气流流向上换热器200的上游。

[0068] 进一步,参照图1和图3,第二凹部12的壁面包括:第一壁面121、第二壁面122和两个第三壁面123。第二壁面122设于第一壁面121后侧与第一壁面121相对,两个第三壁面123连接在第二壁面122的上下方向的相对两侧,将第二壁面122、第一壁面121以及面框1连接为一体。

[0069] 具体地,第二凹部12限定出了第二进风部6的进气通道,第一壁面121作为第二进风部6的设置面,第二壁面122为气流导向面,第一壁面121的外端与第二壁面122的外端之间限定出了该进气通道的进口,通过使得第二壁面122由第二凹部12外向第二凹部12内朝前延伸能够使得进气通道的进口更大,确保进风量。

[0070] 并且,第二壁面122和第三壁面123作为第二凹部12底部与面框1之间的过渡面,通过使第二壁面122由第二凹部12外向第二凹部12内朝前延伸,能够使得过渡过程中的坡度更缓,有利于提高空调器1000外观的美观度。同样的,第三壁面123由第二凹部12外向第二凹部12内朝靠近第二壁面122的方向延伸,也能够使得过渡过程中的坡度更缓,进一步提高空调器1000外观的美观度。

[0071] 在另一些实施例中,第三壁面123垂直于第二壁面122,第三壁面123还可以设置为任意角度,对于第三壁面123的设置角度不做限定。

[0072] 进一步,各个壁面之间的连接处都通过凹弧过渡,以提高外观的美观性,避免灰尘堆积。

[0073] 参照图1-图5,面框1的顶壁的至少一部分由后向前朝下延伸,由此,当空调器1000贴顶设置时,面框1的顶壁与天花板之间具有一定的间隙,该间隙为气流通过第三进风部5进入空调器1000提供了空间,空调器1000前侧的空气通过天花板与面框1的顶壁之间限定出的气体流道流向第三进风部5,通过第三进风部5进入空调器1000内部,弥补了一部分由于贴顶设置减小的进风量,进一步确保了在空调器1000贴顶设置时空调器1000具有足够的进风量。如图1所示,面框1的顶壁具有进风格栅13,进风格栅13限定出第三进风部5。

[0074] 结合图4-图6所示实施例,面框1的下部具有出风部7,其中,面框1包括:本体14和导风板组件15,出风部7设于本体14的下部,空调器1000通过出风部7出风,导风板组件15可活动地设于本体14以开闭出风部7,导风板组件15一方面能够实现开闭出风部7,避免出风部7受到外界环境侵害,提高空调器1000在未启动时的外观的美观度,提高空调器1000的使用体验的目的,另一方面,导风板组件15还能够对出风方向进行导向,便于用户控制风向。

[0075] 进一步,进风部设于本体14,出风部7设于本体14的下部,其中,第一进风部4设于本体14的前壁,且位于出风部7的上部,第二进风部6设于本体14的左侧壁和/或右侧壁,第三进风部5设于本体14的顶壁,以实现进风与出风的避让,避免出风部7处的气流直接通过进风部进入空调器1000,影响空调器1000的运行。

[0076] 具体地,如图4-图6所示,出风部7包括第一出风口71且第一出风口71位于本体14的前壁下部,第一出风口71的开设使得空调器1000能够向前出风,为用户提供不同的出风模式用于切换,提供更多样化的使用体验。

[0077] 其中,导风板组件15包括第一导风板151,第一导风板151可活动地设于本体14的前壁下部以开闭第一出风口71,在第一导风板151处于关闭第一出风口71的状态下,第一导风板151形成面框1的前壁的至少一部分,由此,使得第一导风板151与本体14融合为一体,机壳组件100整体光滑美观,避免了第一导风板151的设置导致空调器1000外观。

[0078] 进一步,第一导风板151形成弧形板,在第一导风板151处于关闭第一出风口71的状态下,第一导风板151与本体14的前壁平滑过渡对接,以与本体14的前壁共同形成面框1的前壁,并形成第一凹部11。

[0079] 在一些实施例中,出风部7包括第二出风口72且第二出风口72位于本体14的底壁,

第二出风口72的开设使得空调器1000能够向下出风,为用户提供舒适的送风体验,避免风直吹用户,提供更多样化的使用体验。

[0080] 其中,导风板组件15包括第二导风板152,第二导风板152可活动地设于本体14的底壁以开闭第二出风口72,在第二导风板152处于关闭第二出风口72的状态下,第二导风板152形成面框1的底壁的至少一部分,由此,使得第二导风板152与本体14融合为一体,机壳组件100整体光滑美观,避免了第二导风板152的设置导致空调器1000外观。

[0081] 如图4所示,第一出风口71与第二出风口72连通,第一导风板151的活动端与第二导风板152的活动端在第一出风口71与第二出风口72关闭时贴合。第一导风板151与第二导风板152一方面能够实现开闭第一出风口71与第二出风口72组成的出风部7,避免出风部7内部的结构受到外界环境侵害,提高空调器1000在未启动时的外观的美观度,提高空调器1000的使用体验的目的,另一方面,第一导风板151与第二导风板152还能够对出风方向进行导向,便于用户控制风向。

[0082] 在一些实施例中,如图5所示,第一导风板151与第二导风板152能够共同转动对出风方向进行导向,例如第一导风板151与第二导风板152同时转动到下方,以共同作用使得空调器1000的出风方向向下。

[0083] 在另一些实施例中,参照图6,第一导风板151与第二导风板152能够异向转动,以使出风口面积更大,以提高出风风量,例如第一导风板151向上转动,第二导风板152转动到下方。

[0084] 根据本实用新型的一些实施例,在第二导风板152关闭第二出风口72的状态下,第二导风板152与本体14的底壁平滑过渡对接,以在第二导风板152处于关闭第二出风口72的状态下,第二导风板152形成面框1的底壁的至少一部分,由此,使得第二导风板152与本体14融合为一体,机壳组件100整体光滑美观,避免了第二导风板152的设置导致空调器1000外观。

[0085] 根据本实用新型实施例的空调器1000包括根据上述实施例的空调器1000的机壳组件100。

[0086] 进一步,如图4所示,空调器1000还包括:换热器200和风机300,换热器200和风机300设于机壳组件100内,在气流方向上,风机300位于换热器200的下游,第一进风部4、第二进风部6和第三进风部5位于换热器200的上游,风机300驱动气流向出风口方向流动,并在上游形成负压,外界的气流通过第一进风部4、第二进风部6和第三进风部5进入到空调器1000内,经过换热器200后在风轮的驱动下通过出风部7排出。

[0087] 进一步,换热器200与第一进风部4、第二进风部6和第三进风部5的位置对应,如图4所示,换热器200包括第一换热器201、第二换热器202和第三换热器203,换热器200的长度方向沿空调器1000的左右方向延伸,第一换热器201位于风轮上方且第一换热器201的宽度方向由后向前向上倾斜延伸,第二换热器202位于风轮上方且位于第一换热器201的前方,第二换热器202的宽度方向由上至下向前倾斜延伸,第三换热器203位于风轮前方且位于第二换热器202下方,第三换热器203的宽度方向沿竖直方向延伸。

[0088] 由此,通过面框1的前壁上的第一进风部4、以及位于面框1侧壁前侧的第二进风部6以及上壁的第三进风部5进入空调器1000的气流能够在经过换热器200的换热后再通过风轮驱动排出。

[0089] 下面参照图1-图6描述本实用新型的空调器1000的一个具体实施例。

[0090] 如图4所示,空调器1000包括:机壳组件100、换热器200和风机300。

[0091] 空调器1000的机壳组件100包括:面框1和面板2,在面框1的前壁具有第一进风部4,当空调器1000的面框1的顶壁贴壁时,空调器1000主要通过位于前壁的第一进风部4进风,面框1的左侧壁和右侧壁具有第二进风部6,面框1的顶壁具有第三进风部5,在面框1的顶壁未贴壁时,设于面框1顶壁的第三进风部5能够为空调器1000提供足够的风量,而当面框1的顶壁贴壁时,设于面框1顶壁的第三进风部5也能够为空调器1000提供一定的风量。

[0092] 面框1的顶壁、侧壁和前壁都设有进风部,由此,当空调器1000任意一面或多面贴壁时,也具有足够面积的进风部为空调器1000提供足够的风量。

[0093] 面框1包括:本体14和导风板组件15,出风部7设于本体14的下部,空调器1000通过出风部7出风,出风部7包括连通的第一出风口71和第二出风口72,导风板组件15包括第一导风板151和第二导风板152,第一导风板151的活动端与第二导风板152的活动端在第一出风口71与第二出风口72关闭时贴合。

[0094] 第一出风口71位于本体14的前壁下部,第一导风板151可活动地设于本体14的前壁下部以开闭第一出风口71,在第一导风板151处于关闭第一出风口71的状态下,第一导风板151与本体14的前壁平滑过渡对接,以与本体14的前壁共同形成面框1的前壁。

[0095] 第二出风口72位于本体14的底壁的前部,第二导风板152可活动地设于本体14的底壁以开闭第二出风口72,第二导风板152与本体14的底壁平滑过渡对接,以在第二导风板152处于关闭第二出风口72的状态下,第二导风板152形成面框1的底壁的至少一部分,由此,使得第二导风板152与本体14融合为一体,机壳组件100整体光滑美观,避免了第二导风板152的设置影响空调器1000外观。

[0096] 在面框1的前侧设有面板2,面板2在面框1的前壁的正投影覆盖第一进风部4,面板2能够对第一进风部4进行遮挡,避免第一进风部4暴漏在外侧影响空调器1000的美观性。面板2与面框1之间限定出进风通道3,外界空气首先通过进风通道3后再通过第一进风部4进入到空调器1000内。

[0097] 面板2的下部与面框1的前壁连接,连接位置位于第一进风部4的下部,第一出风口71的上部,以确保空调器1000整体的美观度,在用户在仰视视角下,确保第一进风部4被面板2遮挡,并且,隔开出风部7与进风部,避免出风部7出风通过第一进风部4再次进入空调器1000,影响空调器1000的正常工作,提高空调的性能。

[0098] 面板2的顶部低于面框1的前壁的顶部,以确保进风通道3的进口不会被封堵。

[0099] 面框1的前壁朝后凹陷设置以限定出形成为凹弧面第一凹部11,第一进风部4设于第一凹部11,以提升美观度。第一导风板151形成弧形板,以与面框1的前壁形状契合。

[0100] 面框1的顶壁由后向前朝下延伸,面框1的左侧壁和右侧壁由后向前相互靠近,由此,当空调器1000贴壁设置时,面框1的顶壁或侧壁与墙壁之间具有一定的间隙,该间隙为气流通过提供了空间。

[0101] 面框1的左侧壁与右侧壁设有第二凹部12,第二凹部12的壁面包括第一壁面121、第二壁面122和两个第三壁面123。第一壁面121由第二凹部12外向第二凹部12内朝后延伸,第二壁面122设于第一壁面121后侧与第一壁面121相对,两个第三壁面123连接在第二壁面122的上下方向的相对两侧,将第二壁面122、第一壁面121以及面框1连接为一体。第二进风

格栅13设于第一壁面121,第一壁面121隐蔽性高,能够确保第二进风部6更不易暴漏在外侧影响空调器1000的美观性。

[0102] 第二进风格栅13限定出第二进风部6,第二进风格栅13上开设有进风孔,进风孔为孔状或长方形状,进风孔的延伸方向由空调器1000内向空调器1000外向后倾斜延伸。

[0103] 换热器200和风机300设于机壳组件100内,在气流方向上,风机300位于换热器200的下游,第一进风部4、第二进风部6和第三进风部5位于换热器200的上游,风机300驱动气流向出风口方向流动,并在上游形成负压,外界的气流通过第一进风部4、第二进风部6和第三进风部5进入到空调器1000内,经过换热器200后在风轮的驱动下通过出风部7排出。

[0104] 进一步,换热器200与第一进风部4、第二进风部6和第三进风部5的位置对应,如图4所示,换热器200包括第一换热器201、第二换热器202和第三换热器203,换热器200的长度方向沿空调器1000的左右方向延伸,第一换热器201位于风轮上方且第一换热器201的宽度方向由后向前向上倾斜延伸,第二换热器202位于风轮上方且位于第一换热器201的前方,第二换热器202的宽度方向由上至下向前倾斜延伸,第三换热器203位于风轮前方且位于第二换热器202下方,第三换热器203的宽度方向沿竖直方向延伸。

[0105] 由此,通过面框1的前壁上的第一进风部4、以及位于面框1侧壁前侧的第二进风部6以及上壁的第三进风部5进入空调器1000的气流能够在经过换热器200的换热后再通过风轮驱动排出。

[0106] 根据本实用新型实施例的空调器1000,通过采用上述空调器1000的机壳组件100,使空调器1000的外观美观,性能更好,提高了空调器1000的使用体验。对于空调器1000的其它构造均已为现有技术且为本领域的技术人员所熟知,因此这里对于空调器1000的其它构造不做详细说明。

[0107] 在本说明书的描述中,参考术语“一个实施例”、“一些实施例”、“示例”、“具体示例”、或“一些示例”等的描述意指结合该实施例或示例描述的具体特征、结构、材料或者特点包含于本实用新型的至少一个实施例或示例中。在本说明书中,对上述术语的示意性表述不必针对的是相同的实施例或示例。而且,描述的具体特征、结构、材料或者特点可以在任何的一个或多个实施例或示例中以合适的方式结合。此外,本领域的技术人员可以将本说明书中描述的不同实施例或示例进行接合和组合。

[0108] 尽管上面已经示出和描述了本实用新型的实施例,可以理解的是,上述实施例是示例性的,不能理解为对本实用新型的限制,本领域的普通技术人员在本实用新型的范围内可以对上述实施例进行变化、修改、替换和变型。

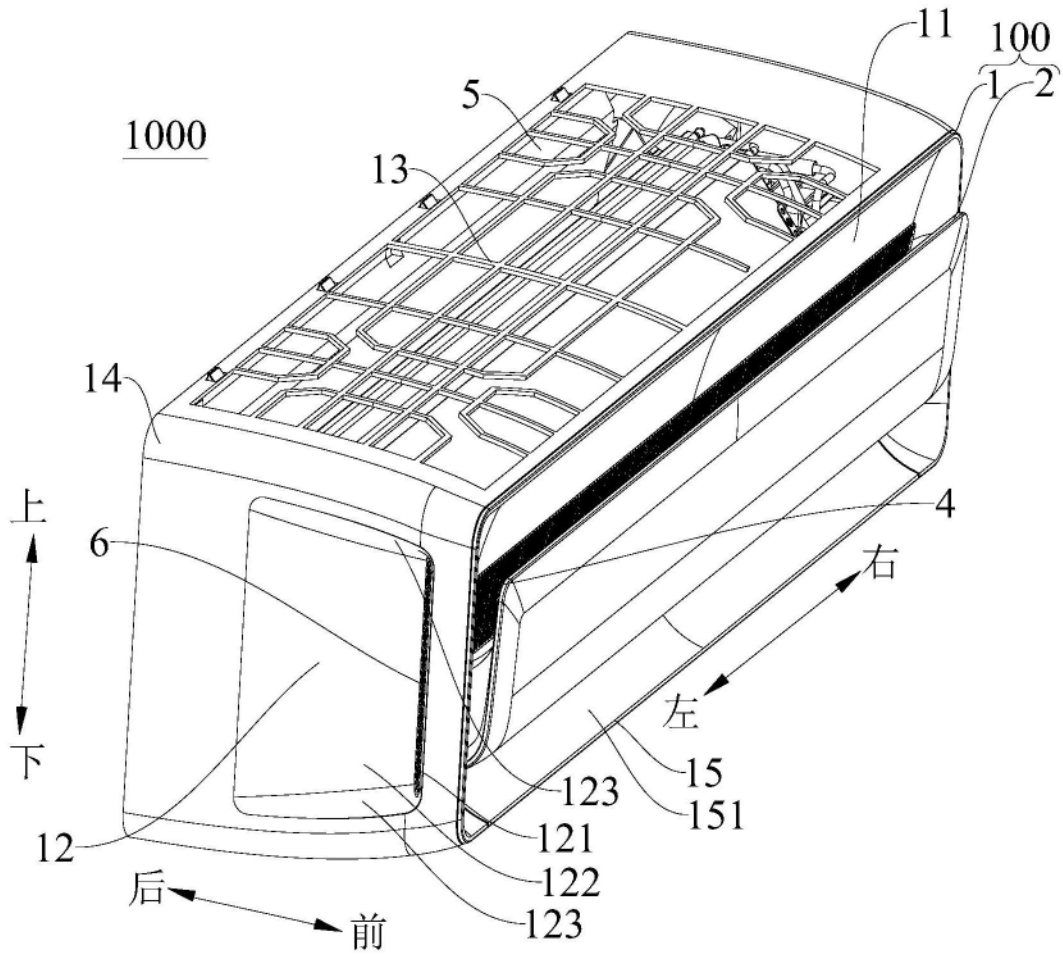


图1

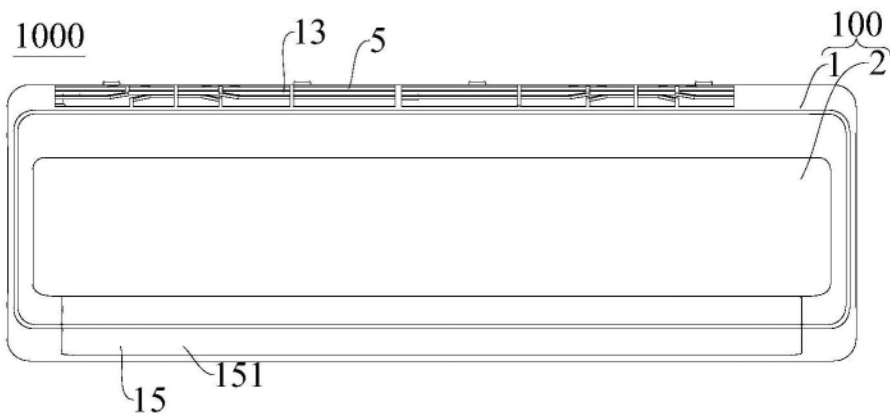


图2

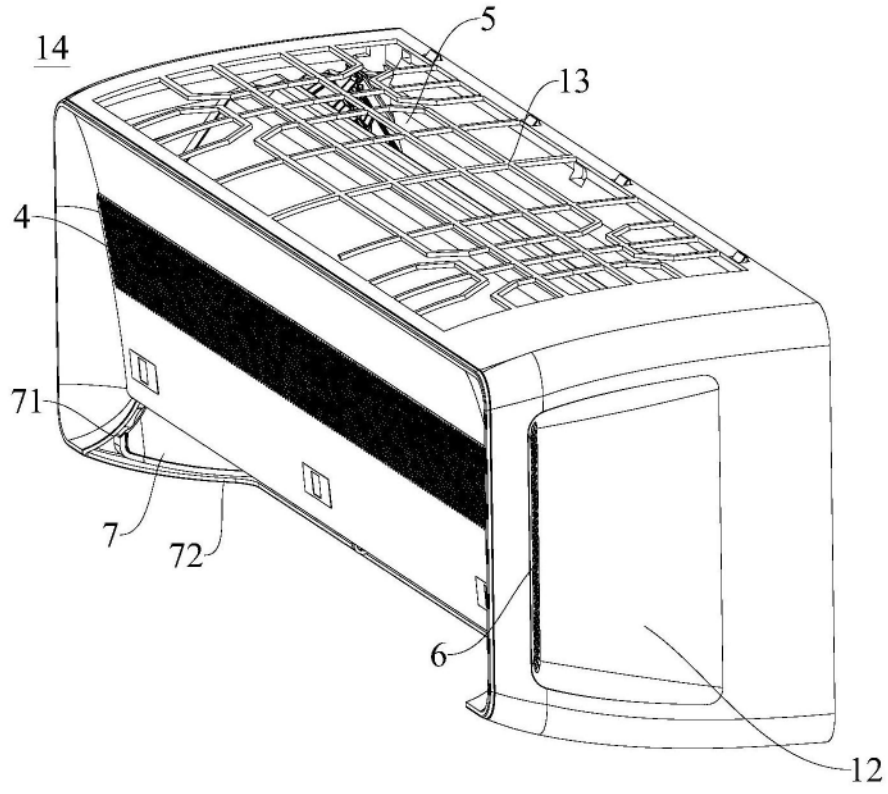


图3

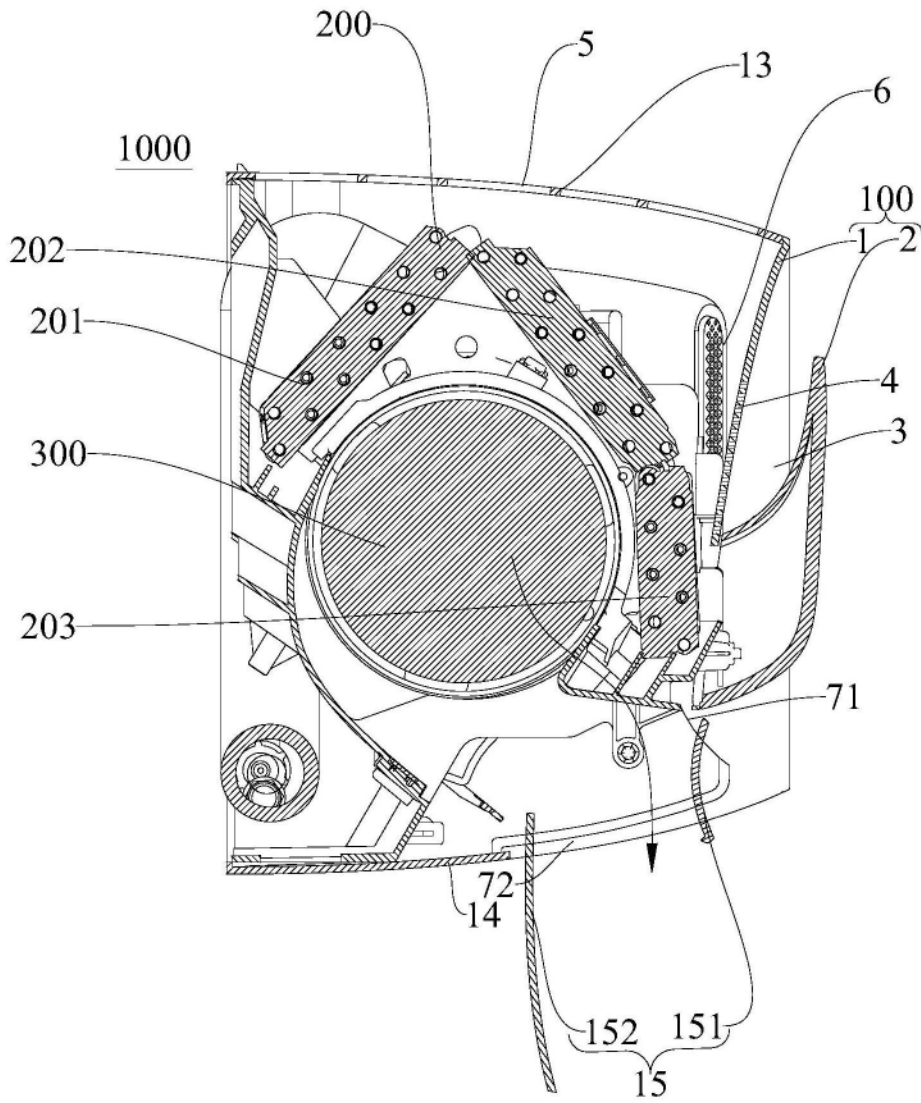


图5

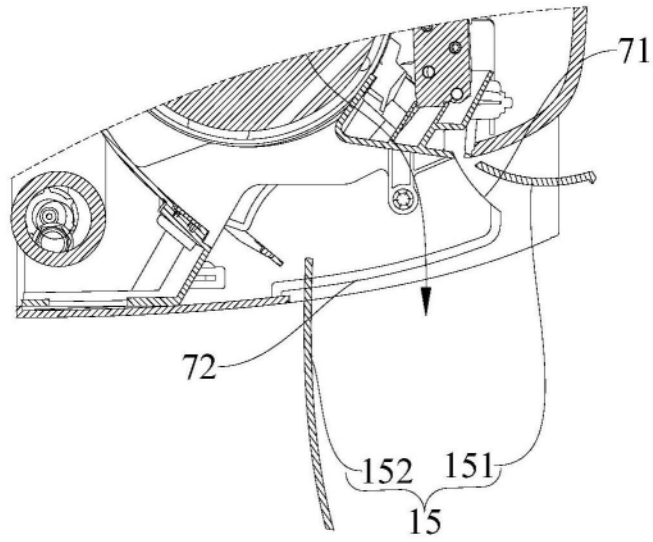


图6