



(12) 发明专利申请

(10) 申请公布号 CN 105247332 A

(43) 申请公布日 2016. 01. 13

(21) 申请号 201480018407. 5

(51) Int. Cl.

(22) 申请日 2014. 03. 13

G01L 19/08(2006. 01)

(30) 优先权数据

13160908. 3 2013. 03. 25 EP

(85) PCT国际申请进入国家阶段日

2015. 09. 25

(86) PCT国际申请的申请数据

PCT/EP2014/055025 2014. 03. 13

(87) PCT国际申请的公布数据

W02014/154500 DE 2014. 10. 02

(71) 申请人 沃尔特施陶芬贝格有限责任两合公司

地址 德国韦尔多尔

(72) 发明人 U. 克尼希 S. 塔默 O. 瓦格纳

(74) 专利代理机构 中国专利代理(香港)有限公司 72001

代理人 刘挺 宣力伟

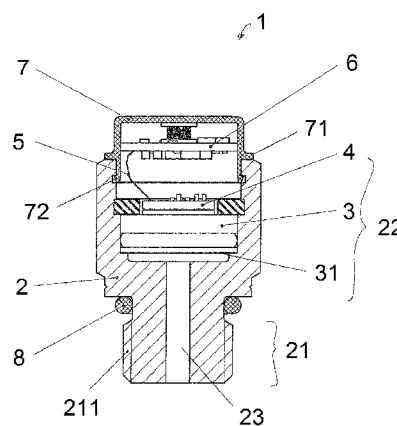
权利要求书1页 说明书3页 附图2页

(54) 发明名称

用于获取流体线路中压力的装置

(57) 摘要

本发明涉及一种用于获取流体线路特别是液压管路中压力的装置,该装置包含与液压管路可连接的、具有测量通道(23)的壳体部件(2),在所述壳体部件中置入了用于压力测量的传感器模块(3),所述传感器模块与用于无线传输由传感器模块(3)获取的测量数据的发送模块连接,其中所述装置设定用于传感器模块(3)的外部的无线的电流供应。



1. 用于获取流体线路特别是液压线路中压力的装置, 该装置包括与液压线路可连接的、具有测量通道(23)的壳体部件(2), 用于压力测量的传感器模块(3)置入所述壳体部件中, 所述传感器模块与用于无线传输由传感器模块(3)获取的测量数据的发送模块连接, 其中所述装置设定用于传感器模块(3)的外部的无线电流供应。

2. 按照权利要求 1 所述的装置, 其特征在于, 发送模块包括被动的应答器, 其中设置读取仪器, 所述读取仪器具有用于产生电磁场的天线。

3. 按照权利要求 1 或者 2 所述的装置, 其特征在于, 传感器模块(3)配设有金属压力膜片(31)。

4. 按照前述权利要求中任一项所述的装置, 其特征在于, 壳体部件(2)配设有螺纹(211), 该螺纹用于与流体线路的压力测量位置进行螺纹连接。

5. 按照前述权利要求中任一项所述的装置, 其特征在于, 传感器模块(3)额外地设定用于温度测量。

6. 按照前述权利要求中任一项所述的装置, 其特征在于, 壳体部件(2)在其与测量通道(23)对置的端部上配设有封闭盖(7)。

7. 按照权利要求 6 所述的装置, 其特征在于, 应答器布置在电路板(6)上, 所述电路板布置在封闭盖(7)的内部。

8. 按照权利要求 6 或者 7 所述的装置, 其特征在于, 配设有应答器的电路板(6)如此定位在封闭盖(7)中, 从而所述电路板布置在朝向封闭盖(7)的壳体部件(2)上侧的上方。

9. 按照权利要求 2 到 8 中任一项所述的装置, 其特征在于, 传感器模块(3)与布置在壳体部件(2)内部的、设定用于信号预处理的传感器电路板(4)连接。

10. 按照权利要求 6 到 9 中任一项所述的装置, 其特征在于, 封闭盖(7)可松开地紧固在壳体部件(2)上。

11. 按照权利要求 10 所述的装置, 其特征在于, 封闭盖(7)具有至少一个锁扣鼻(72), 所述锁扣鼻嵌入布置在壳体部件(2)中的锁扣槽(26)中。

12. 按照权利要求 6 到 11 中任一项所述的装置, 其特征在于, 封闭盖(7)由塑料、优选地由弹性塑料构造。

13. 按照前述权利要求中任一项所述的装置, 其特征在于, 壳体部件(2)在外部局部地构造为外六边形。

用于获取流体线路中压力的装置

技术领域

[0001] 本发明涉及一种按照专利权利要求 1 所述的、用于获取流体线路、特别是液压线路中压力的装置。

背景技术

[0002] 为了获取压力线路上的压力,通常使用测量耦合装置,所述测量耦合装置稳固地用螺栓固定在液压系统或者气压系统的压力线路上。为了执行测量,在测量耦合装置的耦合装置套筒上借助连接螺母以螺纹的形式固定了密封接头,所述密封接头与软管固定地连接。所述耦合装置可以在压力下,无需将相应的装置停止,而通过测量软管与相应的测量仪器连接。对于固定安装的仪器例如压力表的连接来说,可以简单地铺设灵活的测量软管,从而省去了繁琐的管路铺设。利用这样的测量耦合装置可以直接在液压仪器上测量有效工作压力,其中松开通风螺栓或者管螺纹连接部是不必要的。上面提到类型的测量耦合装置例如由 DE 43 03 366 C2 已知。

[0003] 先前已知的测量耦合装置的不利之处在于,压力测量的执行变得繁琐,因为相应的测量仪器必须在执行测量前首先与测量耦合装置连接。对于静态布置的测量装置例如压力表来说省去了这种繁琐。然而对于这种解决方案来说测量仪器持续地暴露给外界影响,由此能够损害测量精度。此外这些测量仪器需要大量的结构空间。

发明内容

[0004] 在此本发明想要实现纠正。本发明所针对的任务在于,提供用于获取流体线路中压力的装置,所述装置使得简单和有效的压力测量成为可能。根据本发明,此任务通过具有专利权利要求 1 的特征的装置予以解决。

[0005] 利用本发明实现了用于获取流体线路中压力的装置,所述装置使得简单和有效的流体线路特别是液压线路的压力测量成为可能。通过将测量通道设置给能够与流体线路可持续连接的壳体部件使得对施加的压力的始终的测量成为可能,在所述壳体部件中置入了用于压力测量的传感器模块。通过传感器模块与用于无线传输由传感器模块获取的测量数据的发送模块的连接使得数据获取仪器的繁琐的机械连接是不必要的。在这种情况下设定了传感器模块用于传感器模块的无线电流供应,由此在装置的内部省去了电流源的设置。

[0006] “流体线路”或者说“液压线路”的概念当前可以理解为液压系统的每个位置,所述位置适合用于测量流体压力或者说液体压力,因此也例如是测量位置,所述测量位置直接布置在阀体或者诸如此类的上。

[0007] 在本发明的改型方案中传感器模块包括被动的应答器,其中设置了读取仪器,该读取仪器具有用于产生电磁场的天线。由读取仪器产生的电场在被动的应答器中感应产生了电流,由此传感器模块利用所需能量予以供电。同时,由读取仪器传递的能量由应答器使用,以便将由传感器模块获取的数据发送给读取仪器。

[0008] 在本发明的改型方案中传感器模块配设有金属压力膜片。据此在受到连续压力载

荷时同样保证了精确的压力测量。

[0009] 壳体部件优选地配设有螺纹,用于与流体线路进行螺纹连接。据此获得了装置的简易安装。

[0010] 在本发明的另外的设计方案中传感器模块额外地设定用于温度测量。据此使得同时获取压力和温度连同通过发送模块相应地传送至读取仪器成为可能。

[0011] 在本发明的设计方案中壳体部件在其与测量通道对置的端部上配设有封闭盖,所述封闭盖优选地可松开地紧固在壳体部件上。据此使得对装置的组件的简单的够及成为可能,由此在可能的情况下必要的维修得以简化。

[0012] 在本发明的另外的设计方案中在电路板上布置了应答器,所述电路板定位在封闭盖的内部。据此使得在损坏情况下应答器的简单更换成为可能。

[0013] 配设有应答器的电路板优选地在封闭盖上如此地定位,从而所述电路板布置在朝向封闭盖的壳体部件上侧的上方。据此应答器的发送功率得到优化。发送功率的进一步提高可以如此获得,即封闭盖由塑料,优选地由弹性塑料构造。

[0014] 在本发明的改型方案中传感器模块与布置在壳体部件内部的、用于信号预处理的传感器电路板连接。据此获得了通过传感器模块获取的测量数据的集成的处理和/或增强。

[0015] 在本发明的另外的设计方案中封闭盖具有至少一个锁扣,所述锁扣嵌入在壳体部件中布置的锁扣槽之中。据此获得了简单的封闭盖装配。

附图说明

[0016] 本发明其它的改型方案和设计方案的其余的从属权利要求中给出。本发明的实施例在附图中予以展示并且随后详细地予以描述。图示:

图 1 用于获取流体线路中压力的装置的示意性视图以及

图 2 图 1 中的装置的爆炸视图。

具体实施方式

[0017] 作为实施例所选择的装置构造为测量塞 1 的形式。测量塞 1 基本上包括具有测量通道 23 的壳体部件 2,在所述测量通道中引入了传感器模块 3,所述传感器模块通过传感器电路板 4 与应答器电路板连接,所述应答器电路板布置在封闭盖 7 的内部,所述封闭盖与壳体部件 2 可松开地紧固。

[0018] 壳体部件 2 基本上构造为圆柱形。在所述壳体部件的与封闭盖 7 相对的端部上布置了配设有外螺纹 211 的紧固区段 22,所述紧固区段过渡进入直径增大的区段 22 中,所述区段的围面构造为外六边形的形式。通过紧固区段 21 轴向引导所述测量通道 23,所述测量通道汇入了在直径增大的区段 23 内部布置的测量室 24,所述测量室容纳了传感器模块 3。为了固定传感器模块 3,在测量室 24 中置入了固定环 25,与传感器模块 3 通过触点 32 连接的传感器电路板 4 穿过所述固定环。传感器模块 3 在其朝向测量通道 23 的侧面配设有金属压力膜片 31。在固定环 25 的上方,在壳体部件 2 中,在内部置入了环绕的沟槽 26。在外部,在紧固区段 21 上的外螺纹 211 的上方布置了 O 型圈 8,该 O 型圈用于测量塞 1 对于流体线路的密封,测量塞用螺栓螺纹拧入所述流体线路中。封闭盖 7 在实施例中构造为罐状的

塑料注塑部件。在外部,法兰状的连接片 71 在封闭盖 7 上全面地成形。在封闭盖朝向壳体部件 2 的端部上配设了具有环绕的锁扣鼻 72 的封闭盖 7,所述环绕的锁扣臂在装配好的状态下嵌入壳体部件 2 的沟槽 26,其中法兰状的连接片 71 放置在壳体部件 2 的上边缘上。这样,封闭盖 7 与壳体部件 2 卡锁地连接。在罐状构造的封闭盖 7 的内部布置了配设有应答器的应答器电路板 6,所述应答器电路板定位于朝向封闭盖 7 的壳体部件 2 的上侧的上方。应答器电路板 6 通过电气线路 5 与布置在壳体部件 2 内部的传感器电路板 4 连接,所述传感器电路板用于传感器模块 3 的信号预处理以及电流供应。

[0019] 测量塞 1 借助其外螺纹 211 持久地固定在流体线路特别是液压线路的压力测量位置,其中测量塞 1 与压力测量位置之间的密封性通过 O 型圈 8 予以保证。流体持续地流入壳体部件 2 的测量通道 23 中,由此传感器模块 3 的金属压力膜片 31 利用压力进行加载。为了读取所施加的压力,通过读取仪器产生电场,所述电场由应答器电路板 6 转换为电流。产生的能量通过线路 5 传输至传感器电路板 4。传感器模块 3 的反馈的测量数据由应答器电路板 6 再次转换为电场,所述电场由读取仪器评定。在实施例中应答器电路板和读取仪器根据无线射频识别(RFID)标准构造。以这种方式读取的测量值存储在(未示出的)读取仪器的存储器中。根据在应答器电路板 6 中储存的唯一的识别码使得将读取的测量数据分配至相应的测量塞成为可能,所述识别码在每次测量中与测量数据一起传递至读取仪器。

[0020] 在如此的测量塞的一个替代性的设计方案中也可以根据 WLAN 或者 ZigBee 标准布置发送器而替代应答器电路板。据此在更长距离上发送测量数据也是可能的。然而此类型的发送器的布置要求附加的电流源布置,例如蓄电池,所述蓄电池布置在测量塞的内部。蓄电池的充电例如通过电磁感应是可能的。

[0021] 在之前所描述的实施例中,组件以机械方式固定在壳体部件 2 的内部。在这种情况下传感器模块 3 从上方压入壳体部件 2 中并且随后通过固定环 25 以机械方式固定,所述传感器模块在实施例中额外地配设有温度传感器。通过全部组件的机械固定使得用于维修目的单个组件之后的更换成为可能。作为替代方案或附加方案也可以将全部组件嵌入塑料体中,所述塑料体填充了壳体部件 2 的测量室 24。在这种情况下应答器电路板也可以同时如此地一同浇铸,从而通过塑料填充集成地形成封闭盖。

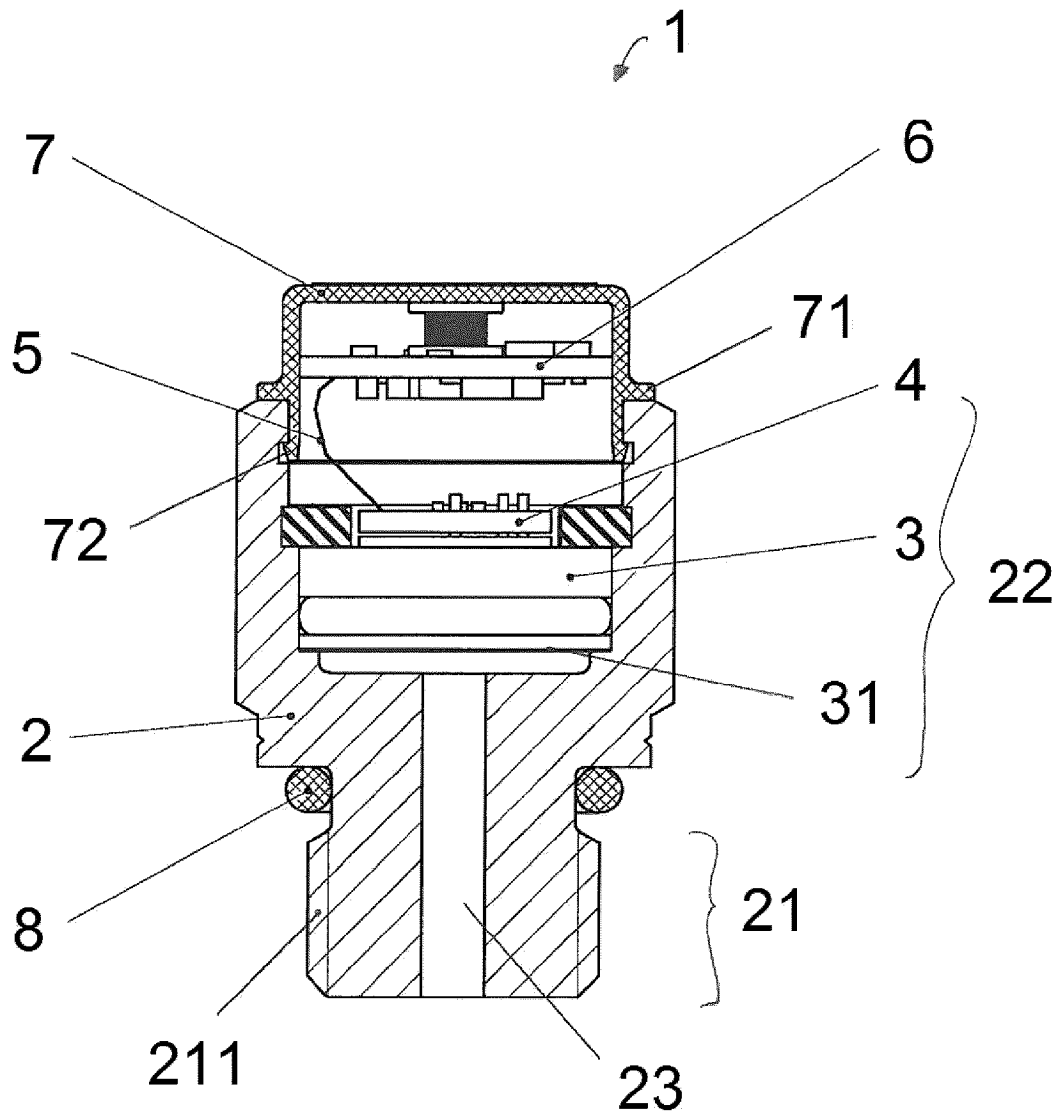


图 1

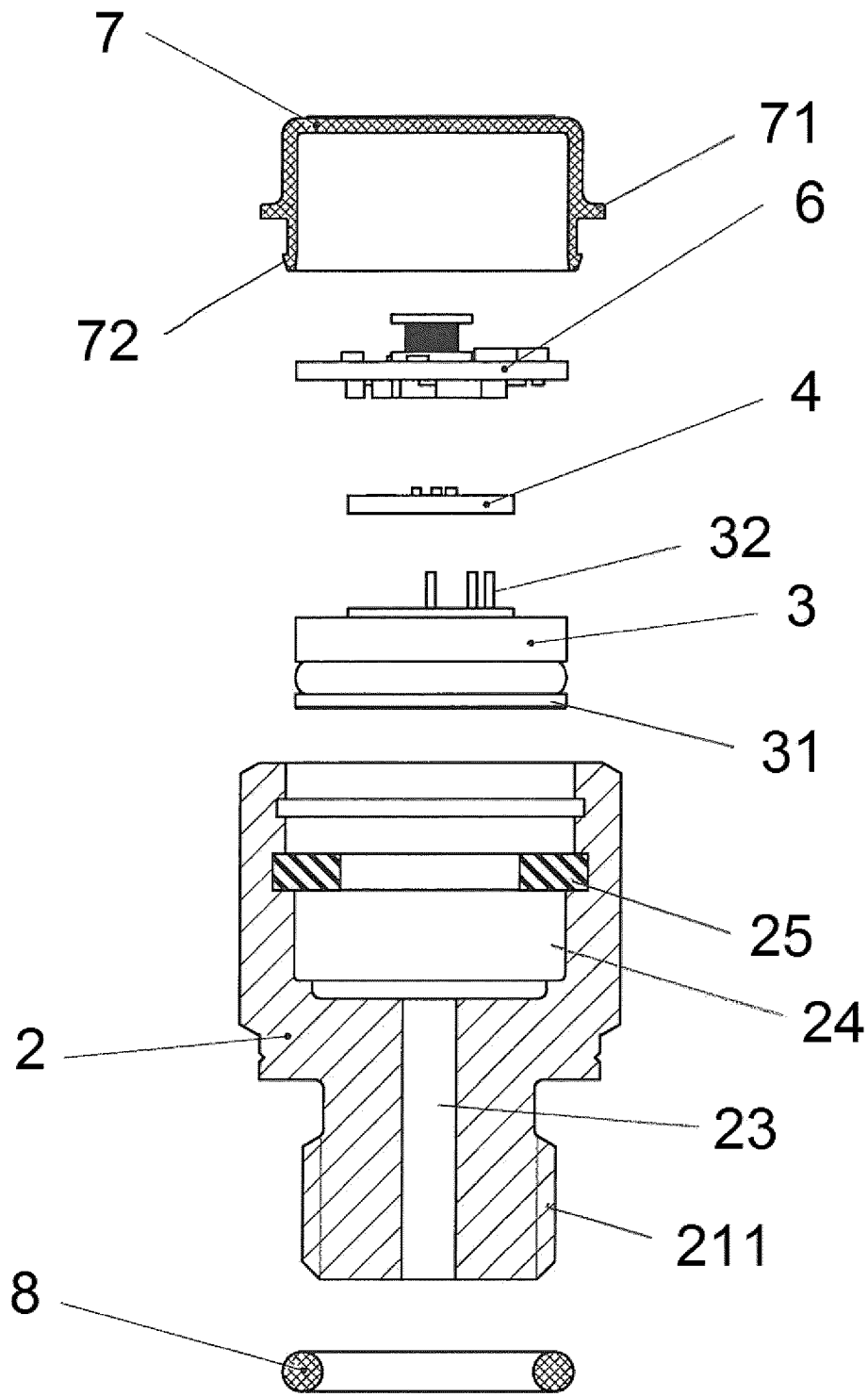


图 2