



(12) 实用新型专利

(10) 授权公告号 CN 212166015 U

(45) 授权公告日 2020.12.18

(21) 申请号 201922472276.0

(22) 申请日 2019.12.31

(73) 专利权人 江苏宝姿实业有限公司  
地址 211600 江苏省淮安市金湖县金湖西路141号

(72) 发明人 陈斌 候玉环 杨丹丹

(51) Int. Cl.

A61F 13/496 (2006.01)

A61F 13/494 (2006.01)

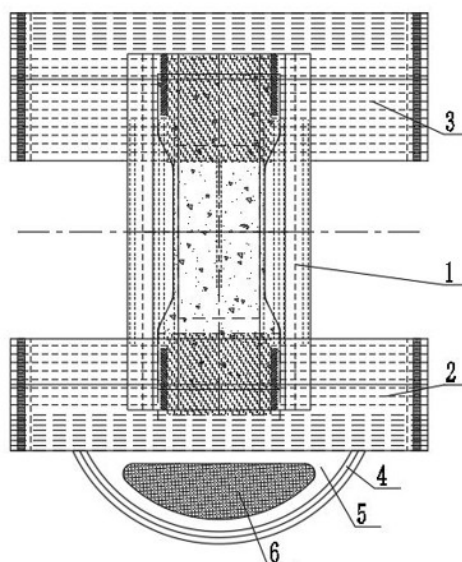
权利要求书1页 说明书4页 附图7页

(54) 实用新型名称

一种既能节省原材料又能防侧漏的婴儿拉拉裤

(57) 摘要

本实用新型公开了一种既能节省原材料又能防侧漏的婴儿拉拉裤,包括主体以及分别设置在主体两端的前腰围无纺布和后腰围无纺布,所述前腰围无纺布的外侧表面设置有护脐装置,所述主体包括底层无纺布、底膜、下卫生纸、吸收芯体、上卫生纸、面层无纺布和橡筋,所述底膜、下卫生纸和面层无纺布均处于底层无纺布的内侧,所述下卫生纸处于面层无纺布的一侧,所述底膜处于下卫生纸的一侧,所述吸收芯体和上卫生纸均处于下卫生纸的内侧;改进后的婴儿拉拉裤,比市面上现有拉拉裤少了一层护围无纺布,不仅节省了成本,减少侧漏,穿着也更透气舒适,另外由于少了一种原材料,也使拉拉裤的加工设备更加简单化。



1. 一种既能节省原材料又能防侧漏的婴儿拉拉裤,包括主体(1)以及分别设置在主体(1)两端的前腰围无纺布(2)和后腰围无纺布(3),所述前腰围无纺布(2)的外侧面设置有护脐装置,其特征在于:所述主体(1)包括底层无纺布(101)、底膜(102)、下卫生纸(103)、吸收芯体(104)、上卫生纸(105)、面层无纺布(107)和橡筋(106),所述底膜(102)、下卫生纸(103)和面层无纺布(107)均处于底层无纺布(101)的内侧,所述下卫生纸(103)处于面层无纺布(107)的一侧,所述底膜(102)处于下卫生纸(103)的一侧,所述吸收芯体(104)和上卫生纸(105)均处于下卫生纸(103)的内侧,所述橡筋(106)处于底层无纺布(101)的边缘处。

2. 根据权利要求1所述的一种既能节省原材料又能防侧漏的婴儿拉拉裤,其特征在于:所述护脐装置包括设置在前腰围无纺布(2)外侧的护兜片(5),所述护兜片(5)的内侧面设置有绵柔垫(6)。

3. 根据权利要求2所述的一种既能节省原材料又能防侧漏的婴儿拉拉裤,其特征在于:所述护兜片(5)的内侧面设置有环形硅胶条(4),且绵柔垫(6)处于环形硅胶条(4)的内侧。

4. 根据权利要求3所述的一种既能节省原材料又能防侧漏的婴儿拉拉裤,其特征在于:所述绵柔垫(6)为棉材质构件,所述环形硅胶条(4)为硅胶材质构件。

5. 根据权利要求1所述的一种既能节省原材料又能防侧漏的婴儿拉拉裤,其特征在于:所述前腰围无纺布(2)的外侧面开设有与护兜片(5)相对应的贴槽(8),且护兜片(5)与贴槽(8)之间设有贴合机构。

6. 根据权利要求5所述的一种既能节省原材料又能防侧漏的婴儿拉拉裤,其特征在于:所述贴合机构包括设置在护兜片(5)内侧表面的魔术贴钩面(7),所述贴槽(8)的内侧底端设置有与魔术贴钩面(7)相对应的魔术贴绒面(10)。

7. 根据权利要求5所述的一种既能节省原材料又能防侧漏的婴儿拉拉裤,其特征在于:所述贴槽(8)的内侧面开设有与环形硅胶条(4)相对应的环形条槽(9),且环形条槽(9)的两端均与前腰围无纺布(2)的底部表面相通。

## 一种既能节省原材料又能防侧漏的婴儿拉拉裤

### 技术领域

[0001] 本实用新型属于婴儿拉拉裤技术领域,具体涉及一种既能节省原材料又能防侧漏的婴儿拉拉裤。

### 背景技术

[0002] 婴儿拉拉裤是一款拥有方便穿脱设计的纸尿裤,是宝宝不间断玩耍和探索世界的好帮手,拉拉裤和普通纸尿裤的区别在于拉拉裤的形状像小内裤一样,并且采用360度弹力腰围设计,一方面更加方便穿脱,一拉就穿上,两边一撕就脱下,无论宝宝平躺还是站立都可以方便更换;另一方面也更贴舒适。

[0003] 现在市场上使用的拉拉裤一般主要由底层无纺布、底膜、下卫生纸、吸收芯体、上卫生纸、面层无纺布、护围无纺布、橡筋、腰围无纺布等组成,如图8所示,因为拉拉裤是一种一次性用品,由于组成拉拉裤的原材料众多,不仅会使拉拉裤制作工艺复杂化,更会导致资源浪费,从而使拉拉裤成本升高,为此本实用新型提出一种既能节省原材料又能防侧漏的婴儿拉拉裤。

### 实用新型内容

[0004] 本实用新型的目的在于提供一种既能节省原材料又能防侧漏的婴儿拉拉裤,以解决上述背景技术中提出的现在市场上使用的拉拉裤一般主要由底层无纺布、底膜、下卫生纸、吸收芯体、上卫生纸、面层无纺布、护围无纺布、橡筋、腰围无纺布等组成,如图8所示,因为拉拉裤是一种一次性用品,由于组成拉拉裤的原材料众多,不仅会使拉拉裤制作工艺复杂化,更会导致资源浪费,从而使拉拉裤成本升高问题。

[0005] 为实现上述目的,本实用新型提供如下技术方案:一种既能节省原材料又能防侧漏的婴儿拉拉裤,包括主体以及分别设置在主体两端的前腰围无纺布和后腰围无纺布,所述前腰围无纺布的外侧表面设置有护脐装置,所述主体包括底层无纺布、底膜、下卫生纸、吸收芯体、上卫生纸、面层无纺布和橡筋,所述底膜、下卫生纸和面层无纺布均处于底层无纺布的内侧,所述下卫生纸处于面层无纺布的一侧,所述底膜处于下卫生纸的一侧,所述吸收芯体和上卫生纸均处于下卫生纸的内侧,所述橡筋处于底层无纺布的边缘处。

[0006] 优选的,所述护脐装置包括设置在前腰围无纺布外侧的护兜片,所述护兜片的内侧表面设置有绵柔垫。

[0007] 优选的,所述护兜片的内侧表面设置有环形硅胶条,且绵柔垫处于环形硅胶条的内侧。

[0008] 优选的,所述绵柔垫为棉材质构件,所述环形硅胶条为硅胶材质构件。

[0009] 优选的,所述前腰围无纺布的外侧表面开设有与护兜片相对应的贴槽,且护兜片与贴槽之间设有贴合机构。

[0010] 优选的,所述贴合机构包括设置在护兜片内侧表面的魔术贴钩面,所述贴槽的内侧底端设置有与魔术贴钩面相对应的魔术贴绒面。

[0011] 优选的,所述贴槽的内侧开设有与环形硅胶条相对应的环形条槽,且环形条槽的两端均与前腰围无纺布的底部表面相通。

[0012] 与现有技术相比,本实用新型的有益效果是:

[0013] 1、改进后的婴儿拉拉裤,比市面上现有拉拉裤少了一层护围无纺布,不仅节省了成本,减少侧漏,穿着也更透气舒适,另外由于少了一种原材料,也使拉拉裤的加工设备更加简单化。

[0014] 2、通过设置的护兜片、绵柔垫、环形硅胶条、贴槽、环形条槽、魔术贴钩面和魔术贴绒面,使得用户在天气较冷的冬季可将护兜片贴合在前腰围无纺布的外侧表面,从而使得拉拉裤后续穿戴在婴儿身上后,护兜片和绵柔垫可以对婴儿的肚脐处起到良好的保暖作用,从而避免婴儿肚脐裸露容易着凉的问题,且护兜片和绵柔垫在后续不需要使用时可直接撕下。

## 附图说明

[0015] 图1为本实用新型的结构示意图;

[0016] 图2为本实用新型主体的正视图;

[0017] 图3为本实用新型主体的侧视剖视图;

[0018] 图4为本实用新型底层无纺布的折叠示意图;

[0019] 图5为本实用新型实施例2护兜片的正视图;

[0020] 图6为本实用新型实施例2护兜片与前腰围无纺布的连接侧视剖视图;

[0021] 图7为本实用新型实施例2图6中A区域的局部放大图;

[0022] 图8为现有技术中主体的侧视剖视图;

[0023] 图中:1、主体;101、底层无纺布;102、底膜;103、下卫生纸;104、吸收芯体;105、上卫生纸;106、橡筋;107、面层无纺布;2、前腰围无纺布;3、后腰围无纺布;4、环形硅胶条;5、护兜片;6、绵柔垫;7、魔术贴钩面;8、贴槽;9、环形条槽;10、魔术贴绒面。

## 具体实施方式

[0024] 下面将结合本实用新型实施例中的附图,对本实用新型实施例中的技术方案进行清楚、完整地描述,显然,所描述的实施例仅仅是本实用新型一部分实施例,而不是全部的实施例。基于本实用新型中的实施例,本领域普通技术人员在没有做出创造性劳动前提下所获得的所有其他实施例,都属于本实用新型保护的范围。

[0025] 实施例1

[0026] 请参阅图1至图4,本实用新型提供一种技术方案:一种既能节省原材料又能防侧漏的婴儿拉拉裤,包括主体1以及分别设置在主体1两端的前腰围无纺布2和后腰围无纺布3,前腰围无纺布2的外侧表面设置有护脐装置,主体1包括底层无纺布101、底膜102、下卫生纸103、吸收芯体104、上卫生纸105、面层无纺布107和橡筋106,底膜102、下卫生纸103、面层无纺布107均处于底层无纺布101的内侧,下卫生纸103处于面层无纺布107的一侧,底膜102处于下卫生纸103的一侧,吸收芯体104和上卫生纸105均处于下卫生纸103的内侧,橡筋106处于底层无纺布101的边缘处。

[0027] 实施例2

[0028] 请参阅图1至图8,本实用新型提供一种技术方案:一种既能节省原材料又能防侧漏的婴儿拉拉裤,包括主体1以及分别设置在主体1两端的前腰围无纺布2和后腰围无纺布3,前腰围无纺布2的外侧表面设置有护脐装置,主体1包括底层无纺布101、底膜102、下卫生纸103、吸收芯体104、上卫生纸105、面层无纺布107和橡筋106,底膜102、下卫生纸103和面层无纺布107均处于底层无纺布101的内侧,下卫生纸103处于面层无纺布107的一侧,底膜102处于下卫生纸103的一侧,吸收芯体104和上卫生纸105均处于下卫生纸103的内侧,橡筋106处于底层无纺布101的边缘处。

[0029] 本实施例中,优选的,护脐装置包括设置在前腰围无纺布2外侧的护兜片5,护兜片5的内侧表面通过胶接设置有绵柔垫6,可以对婴儿的肚脐处起到良好的保暖作用。

[0030] 本实施例中,优选的,护兜片5的内侧表面通过胶接设置有环形硅胶条4,且绵柔垫6处于环形硅胶条4的内侧,使得环形硅胶条4可以对护兜片5起到一定的支撑作用,从而避免护兜片5发生弯曲。

[0031] 本实施例中,优选的,绵柔垫6为棉材质构件,使得绵柔垫6非常柔软也具有一定的保暖性,环形硅胶条4为硅胶材质构件,使得环形硅胶条4不会造成婴儿不适。

[0032] 本实施例中,优选的,前腰围无纺布2的外侧表面开设有与护兜片5相对应的贴槽8,且护兜片5与贴槽8之间设有贴合机构。

[0033] 本实施例中,优选的,贴合机构包括通过胶接设置在护兜片5内侧表面的魔术贴钩面7,贴槽8的内侧底端通过胶接设置有与魔术贴钩面7相对应的魔术贴绒面10,使得护兜片5的顶端可顺利贴在贴槽8的内侧,从而顺利完成护兜片5的安装。

[0034] 本实施例中,优选的,贴槽8的内侧开设有与环形硅胶条4相对应的环形条槽9,且环形条槽9的两端均与前腰围无纺布2的底部表面相通,使得环形硅胶条4不会影响护兜片5的贴装。

[0035] 本实用新型的工作原理及使用流程:本实用新型中的拉拉裤与现有技术中拉拉裤的区别在于,请参阅图8,现有技术中拉拉裤的主体1部分存在护围无纺布100这一层原材料,而改进后拉拉裤的主体1部分则少了护围无纺布100这一种原材料,护围无纺布100是一种拒水无纺布,在现有技术中拉拉裤的生产时可在护围无纺布100两侧加上橡筋106,便形成了防侧漏立体护围层,从而防止尿液侧漏,由于拉拉裤中的底层无纺布101也是拒水无纺布,所以在研制拉拉裤过程中,可把底层无纺布101适当加宽,请参阅图4,并经过图4中所示的三次折叠,图4中具体的折叠方法是从右往左的一次折叠、二次折叠和三次折叠,且在折叠过程中在底层无纺布101的两侧加上橡筋106,并与吸收芯体104 压合,便形成了防侧漏立体护围层,此防侧漏立体护围层,不仅能有效防止侧漏,穿着也更加舒适;

[0036] 当外界环境进入天气较冷的冬季时,用户可将护兜片5的顶端推向前腰围无纺布2外侧表面的贴槽8内部,并使得环形硅胶条4的顶端卡入环形条槽9 的内部,且使得魔术贴钩面7与魔术贴绒面10相互贴合在一起,即可使得护兜片5与前腰围无纺布2贴装在一起,此时用户即可正常的将拉拉裤穿在婴儿的身上,使得前腰围无纺布2外侧的护兜片5可以对婴儿的肚脐处起到良好的遮挡防护,且护兜片5内侧的绵柔垫6可以对婴儿的肚脐处起到良好的保暖作用,从而避免婴儿肚脐裸露容易着凉的问题,而当后续不需要用到护兜片5和绵柔垫6时,只需将护兜片5用力的从前腰围无纺布2的外侧撕下,使得魔术贴钩面7与魔术贴绒面10被撕开,即可直接将护兜片5和绵柔垫6拆下。

[0037] 尽管已经示出和描述了本实用新型的实施例,对于本领域的普通技术人员而言,可以理解在不脱离本实用新型的原理和精神的情况下可以对这些实施例进行多种变化、修改、替换和变型,本实用新型的范围由所附权利要求及其等同物限定。

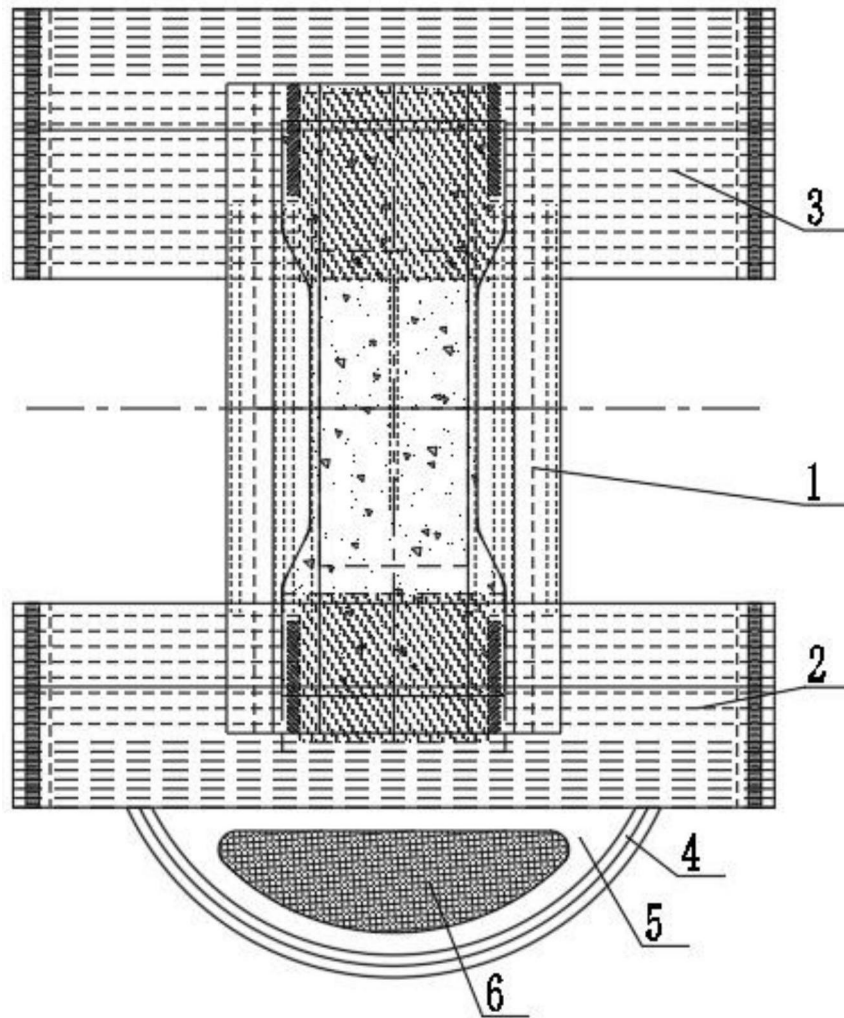


图1

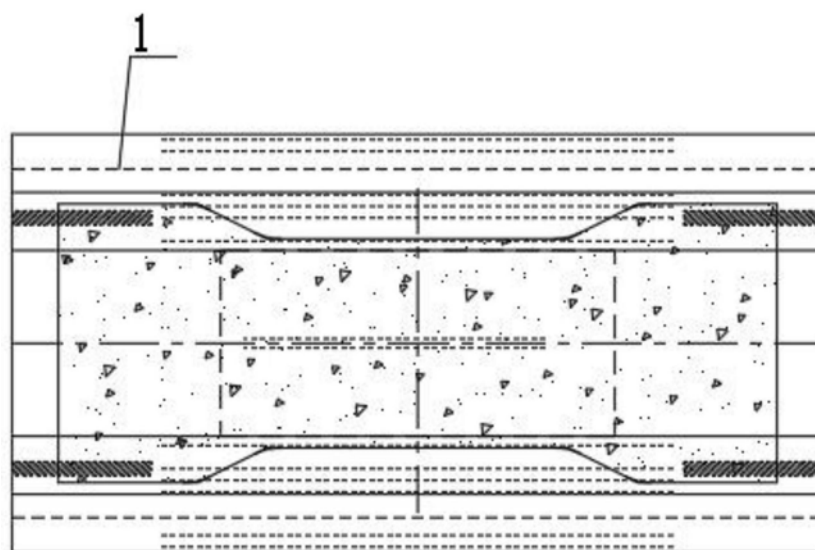


图2

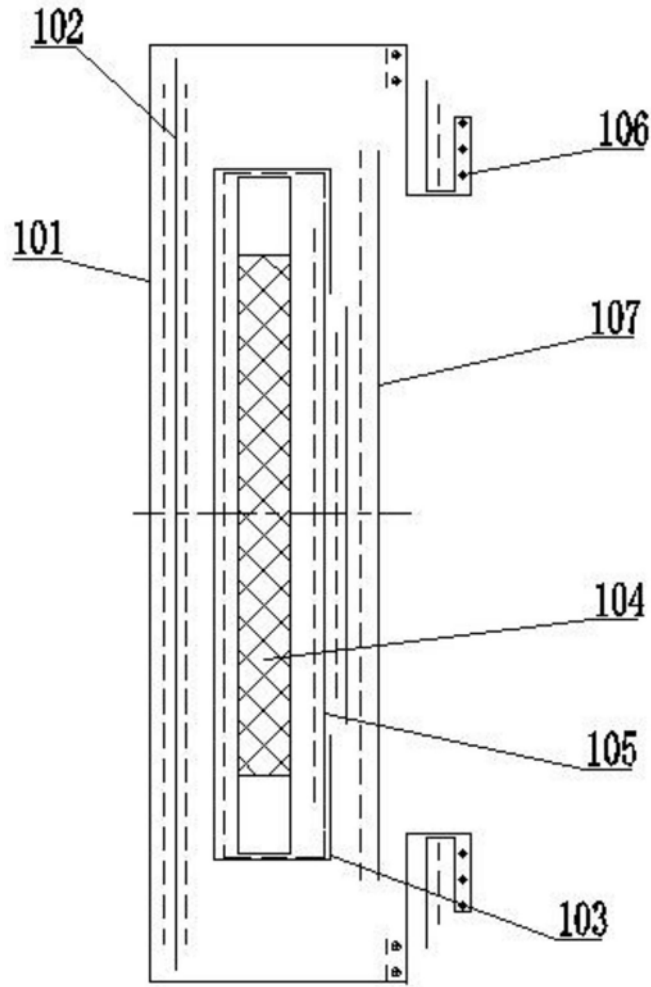


图3

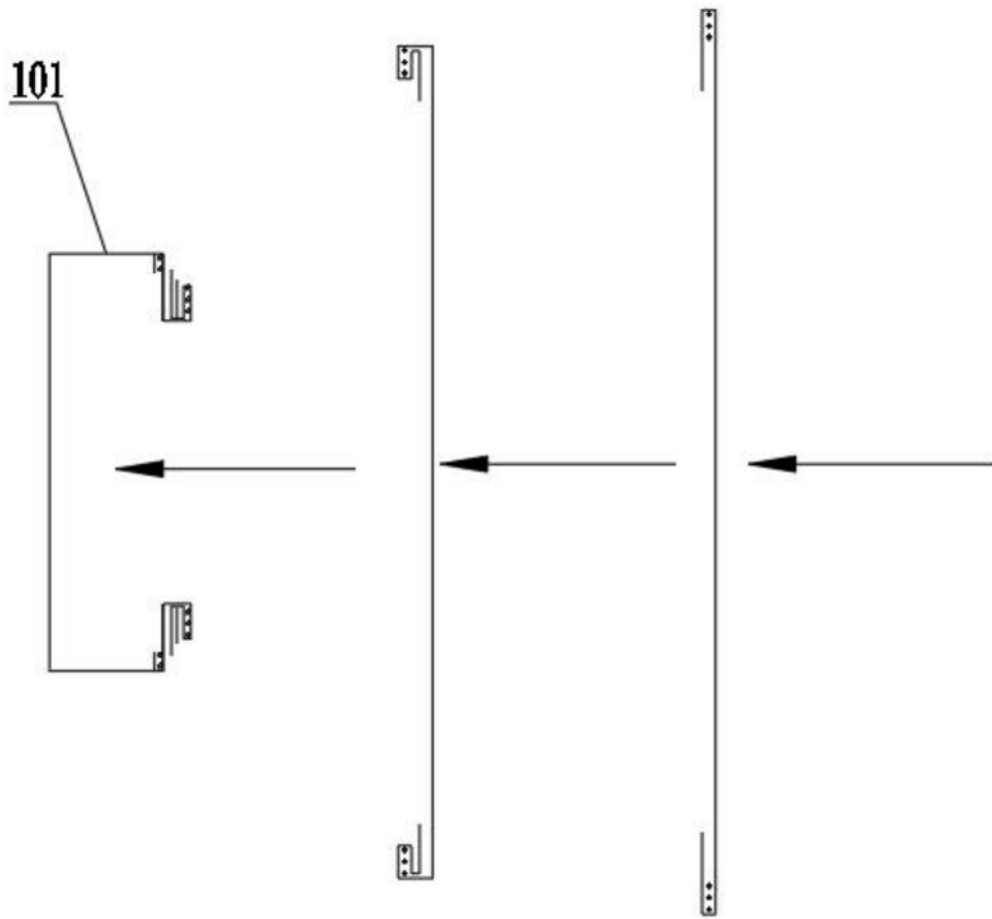


图4

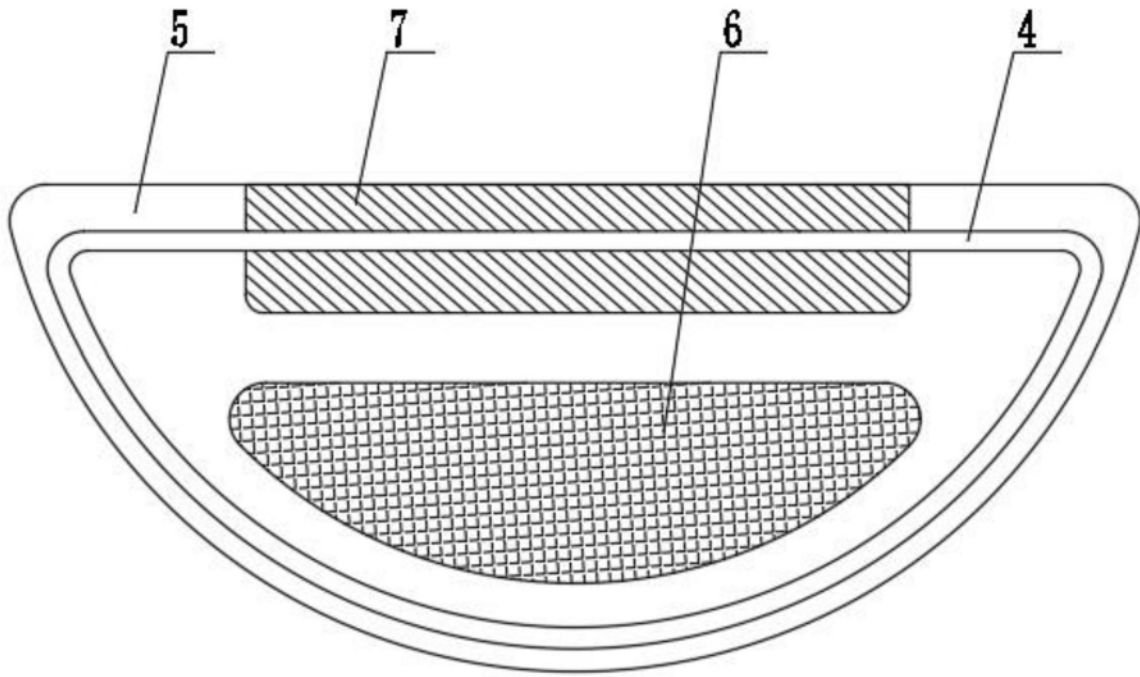


图5

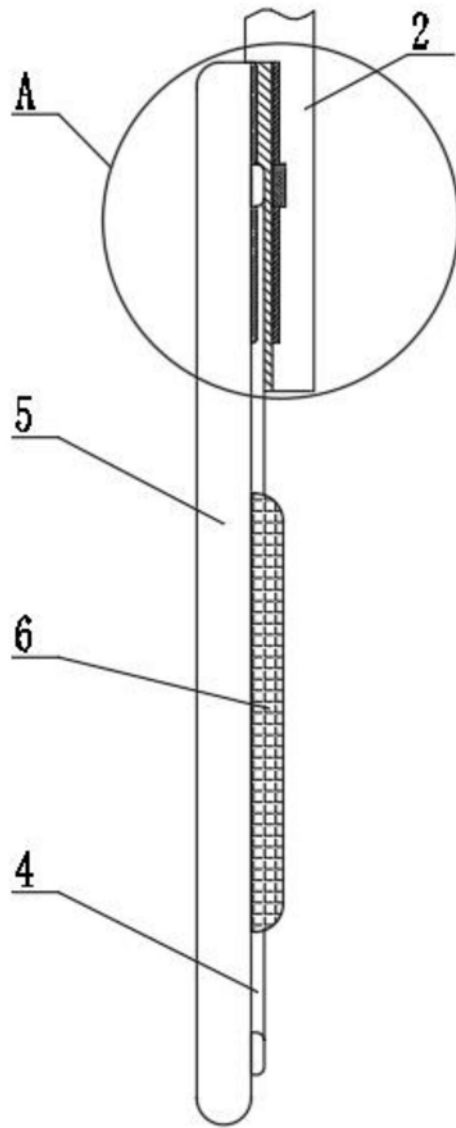


图6

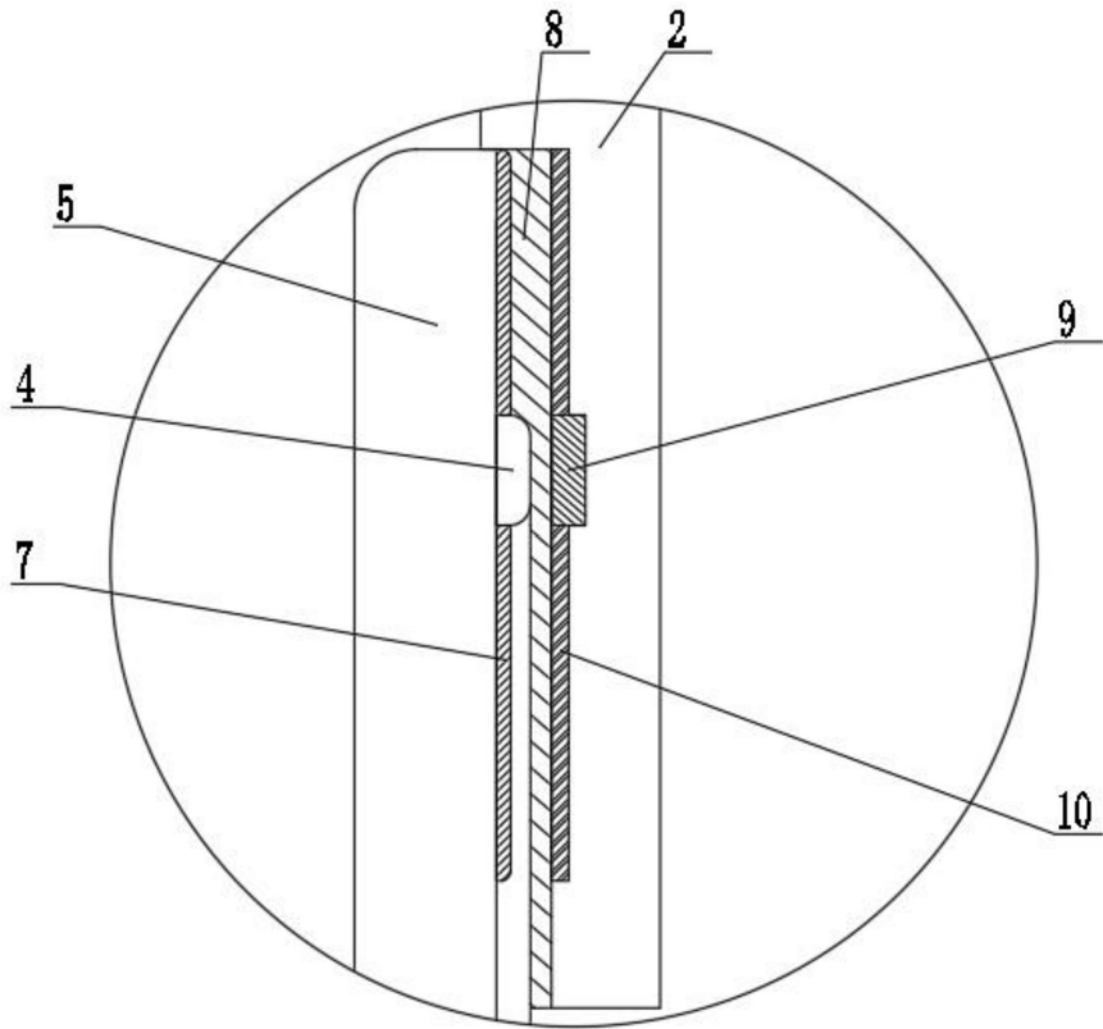


图7

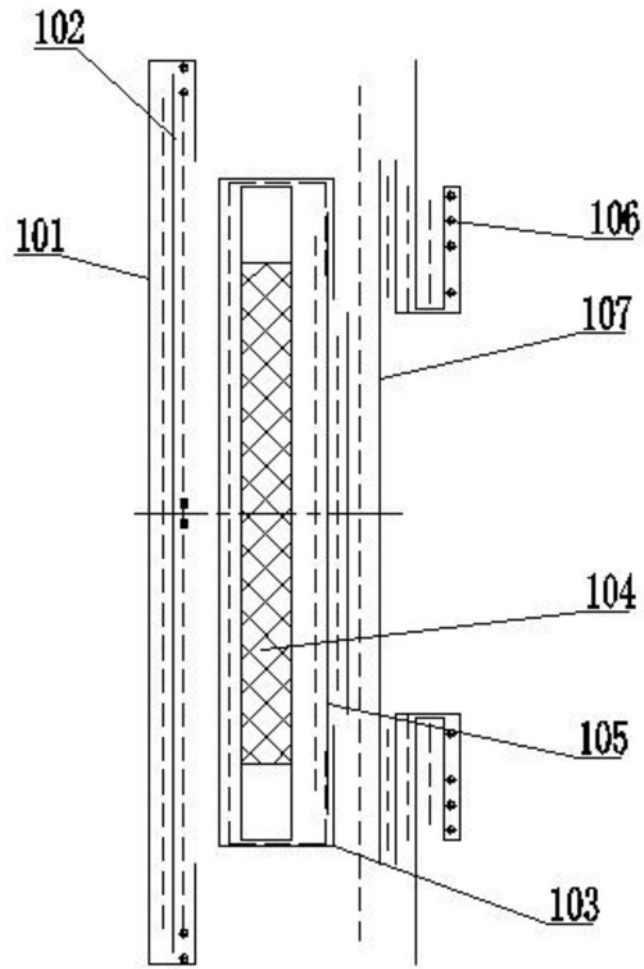


图8