



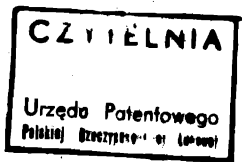
Patent dodatkowy
do patentu nr _____

Zgłoszono: 08.02.78 (P. 204538)

Pierwszeństwo: _____

Zgłoszenie ogłoszono: 19.11.79

Opis patentowy opublikowano: 10.06.1985



Int. Cl.³ A61F 9/08

Twórca wynalazku: Kazimierz Smoter

Uprawniony z patentu: Akademia Górniczo-Hutnicza im. Stanisława Staszica, Kraków (Polska)

Sposób pseudowidzenia w przypadku utraty wzroku oraz urządzenie elektroniczne umożliwiające pseudowidzenie

1

Przedmiotem wynalazku jest sposób pseudowidzenia w przypadku utraty wzroku oraz urządzenie elektroniczne umożliwiające pseudowidzenie, znajdujące zastosowanie u osób dotkniętych całkowitą ślepotą.

Stan techniki. W protetyce wzrokowej, oprócz urządzeń optycznych i elektronicznych umożliwiających widzenie znane są urządzenia kompensujące funkcję narządu wzroku poprzez realizację innych substytutów. Do nich należy znany z opisu patentowego nr 77169 elektroftalm, który w oparciu o właściwości psychofizyczne organizmu ludzkiego pozwala na wytwarzanie u niewidomego zbioru optyczno-skórnych odruchów lokalizacyjnych, będących substytutami systemu odbioru składników sensorycznych wyobrażeń wzrokowych. Tego rodzaju percepcja stanowi całościowe wrażenie zwane pseudowidzeniem.

Elektroftalm stanowi przetwornik opto-elektro-mechaniczny, składający się z licznych niezależnych i identycznych kanałów, wyposażonych w podzespoły realizujące zamianę sygnału optycznego poprzez elektryczny na mechaniczny, który jest percepowany przez niewidomego. Na całość urządzenia składają się niezależne bloki połączone ze sobą galwanicznie i rozmieszczone na korpusie niewidomego. Integralne bloki elektroftalmu to układ optyczny, mozaika fotoelementów, wielokanałowe elektroniczne urządzenie przetwarzające-wzmacniające, układ pulsatorów mechanicznych, zasilacz oraz

2

system sterująco-kontrolny. Układ optyczny wraz z mozaiką fotoelementów oraz układem pulsatorów umieszczone są w kasku, który niewidomy nosi na głowie, zaś część elektroniczna wraz z zasilaczem jest umieszczona w futerale, który niewidomy nosi na ramieniu.

Działanie elektroftalmu polega na tym, że obiekt kontrastowy jest rzutowany przez układ optyczny na mozaikę fotoelementów. Pobudzone fotoelementy uruchamiają, poprzez układ elektroniczny, mozaikę pulsatorów, co objawia się drganiem odpowiednich pręcików, drażniących receptory dotyku na czole niewidomego. W ten sposób, zależnie od odległości i kontrastu obiektu poprzez równoległe przesłanie informacji do układu pulsatorów, niewidomy otrzymuje powierzchniowo odtworzone kontury obiektu, co wyraża się aktywnością pulsatorów oraz zmianą charakteru ich dotyku.

Inne znane elektroniczne urządzenia kompensujące narząd wzroku zawierają najczęściej zminiaturyzowaną kamerę telewizyjną umieszczoną w oczodole niewidomego, której obraz jest przetwarzany przez mikroprocesor na sygnały elektryczne, przekazywane na drodze radiowej do układu elektrod, umieszczonych pod skórą głowy.

Znane jest również (opis patentowy RFN nr 1015894) urządzenie do ostrzegania niewidomego na drodze sygnalizowania źródła lub odbitego światła. Urządzenie to składa się ze specjalnej rury, przymocowanej do oprawki okularów, w której

znajdująca się lampa elektrodowa analizuje obraz na zasadzie kamery telewizyjnej. W ten sposób wywołuje sygnał elektryczny, którego amplituda zawiera informację o aktualnym natężeniu światła. Sygnał ten po przejściu przez wzmacniacze elektroniczne zamienia się na sygnał neuronowy, o parametrze 700 nanometrów, którym zasila się elektrodę skroniową, mającą za zadanie elektrostatycznego oddziaływania na głowę niewidomego. Natężenie światła koduje się na falę nośną impulsów elektronicznych o częstotliwości 1000 Hz, które to impulsy w zależności od natężenia światła mają odpowiednio zmodulowaną amplitudę i taki sygnał neuronowy oddziałuje punktowo na okolice skroniową niewidomego.

Niedogodnością opisanego układu jest to, że informacja optyczna jest przesyłana do świadomości niewidomego przy pomocy jednej elektrody. Tak wykonane urządzenie jest jednokanałowym przetwornikiem informacji optycznej, co stanowi, że jest skomplikowanym ostrzegającym detektorem światła. Przetwarzanie na jeden sygnał neuronowy zatracą całkowicie podstawową cechę obrazu optycznego jaka jest powierzchnia obrazu.

Elektroftalm jest urządzeniem o małych właściwościach kompensacyjnych posiada duże gabaryty i znaczny ciężar. Zawodność części mechanicznych ogranicza praktycznie jego stosowanie. Inne urządzenia są skomplikowane pod względem technicznym i wymagają zabiegu lekarskiego, niezbędnego dla umieszczenia elektrod w ciele niewidomego.

Celem wynalazku jest opracowanie sposobu, umożliwiającego niewidomemu pseudowidzenie, dające mu dobrą orientację w przestrzeni oraz pozwalające na wykrywanie przeszkód i rozpoznawanie znaków graficznych za pomocą lekkiego urządzenia elektronicznego, nie wymagającego dużych nakładów ani jakiegokolwiek zabiegu lekarskiego.

Istota wynalazku. Sposób pseudowidzenia w przypadku utraty wzroku polega na pobieraniu informacji optycznej zawierającej rozkład powierzchniowy i różnicę natężenia obrazu za pomocą n-elementowej matrycy fotoelektrycznej oraz na kodowaniu tej informacji w ciąg impulsów uporządkowanych w czasie. Pobrana informację optyczną z n-elementowej matrycy fotoelektrycznej transformuje się jednocześnie w odpowiadające im n-sekwencji impulsów prądowych, zasilających n-elektrodowy ekran elektrosensoryczny. Każdy impuls ma przebieg prostokątny o minimalnej i stałej podstawie czasu wynoszącej 1 ms oraz o minimalnej i stałej amplitudzie 5 A, przy czym każdą z n-sekwencji impulsów prądowych moduluje się częstotliwościowo w zakresie od 10 do 1000 Hz, w zależności od różnic natężenia światła elementów obrazu. Następnie z tak równoległej n-kanałowej przesłanej informacji przy pomocy n-elektrodowego ekranu elektrosensorycznego, powierzchniowo stymuluje się czuciowe zakończenia nerwowe skóry. W wyniku czego odtwarza się rozkład powierzchniowy obrazu w przedziale czasowym od 0,05 do 0,5 s. Poza tym w skórze, w okolicach mostka, wykonuje się przestrzennie powierzchniowo tatuaż przez napylenie pod ciśnieniem drobin metalu obojętnego dla organizmu ludzkiego.

Urządzenie elektroniczne umożliwiające pseudowidzenia w przypadku utraty wzroku, zawiera okulary optyczne, wyposażone w n-elementową matrycę fotoelementów połączonych równoległe z n-wejściami bloku przełączników wejściowych. Wyjście bloku przełączników wejściowych jest połączone poprzez blok modulacji częstotliwości i blok formowania z wejście bloku przełączników wyjściowych. Wszystkie bloki są połączone z blokiem sterująco-zasilającym. Każde z n-wyjść bloku przełączników wyjściowych jest połączone oddzielnie z odpowiednią anodą i katodą n-elektrodowego ekranu stymulującego, w którym katody i anody są umocowane w elastyczno-izolacyjnym podłożu, przymocowanym do wewnętrznej strony pasa napiersiowego.

Objaśnienie rysunku. Przedmiot wynalazku jest uwidoczniony w przykładowym wykonaniu na rysunku, na którym fig. 1 przedstawia schemat blokowy urządzenia, a fig. 2 — widok od strony przylegania do skóry wycinka wieloelektrodowego ekranu stymulującego.

Przykład wykonania. Układ zawiera okulary 1 ze zminiaturyzowanym układem optycznym, wyposażone w n-elementową matrycę fotoelementów 2. Każdy fotoelement matrycy 2 jest połączony równoległe z odpowiadającym mu wejściem bloku przełączników wejściowych 3. Wyjście bloku przełączników wejściowych 3 jest połączone, poprzez blok modulacji częstotliwości 4 i blok formowania 5, z blokiem przełączników wyjściowych 6. Blok sterująco-zasilający 7 jest połączony ze wszystkimi blokami 3, 4, 5 i 6 urządzenia. Wyjścia bloku przełączników wyjściowych 6 są połączone z wieloelektrodowym ekranem stymulującym 8, tak, że każde z n-wyjść bloku przełączników wyjściowych 6 jest połączone z katodą 9 i anodą 10 odpowiedniego punktu stymulującego w wieloelektrodowym ekranie stymulującym 8. Wieloelektrodowy ekran stymulujący 8 realizujący dwubiegunowe pobudzenie jest wykonany z igłowych katod 9 metalu szlachetnego, usytuowanych w elastyczno-izolacyjnym podłożu wraz ze zbiorczymi anodami 10. Przylega on do uaktywnionej skóry w okolicach mostka i jest przymocowany do wewnętrznej powierzchni pasa napiersiowego.

Działanie urządzenia elektronicznego umożliwiającego pseudowidzenie w przypadku utraty wzroku, według wynalazku polega na tym, że po uruchomieniu urządzenia następuje przesyłanie informacji optycznej równoległej z analizującej matrycy fotoelementów 2 do bloku przełączników wejściowych 3 w postaci sygnału elektrycznego. Informacja z poszczególnych wyjść tego bloku przełączników 3 jest podawana do bloku modulacji częstotliwości 4, który przyporządkowuje adekwatne zróżnicowane częstotliwościowo ciągi impulsów, które z kolei są formowane w bloku formującym 5. W ten sposób informacja optyczna jest transformowana na impulsy prądowe o przebiegu prostokątnym w czasie rzeczywistym na uporządkowane i zmodulowane częstotliwościowo ciągi impulsów prądowych, optymalnych pod względem elektrosensorycznych. Impulsy te są przesyłane do bloku przełączników wyjściowych 6, którego praca jest

synchronizowana z pracą bloku przełączników wejściowych 3 przez blok sterująco-zasilający 7. Impulsy z wyjść bloku przełączników wyjściowych 6 są przekazywane do wieloelektrodowego ekranu stymulującego 8, w którym odtwarza się za pomocą katod 9 i anod 10 poprzez stymulowanie nerwowych zakończeń skórnych obraz optyczny, wykorzystując bezwładność czasową wrażeń elektrosensorycznych w przedziale czasu od 0,05 do 0,5 s. Wieloelektrodowy ekran elektrostymulujący 8, przymocowany do wewnętrznej strony pasa napiersiowego zakłada się tak, aby katody 9 i anody 10 przylegały do uaktywnionej powierzchni skóry w okolicy mostka piersiowego.

Wieloelektrodowy ekran elektrostymulujący 8 realizuje dwubiegunowe pobudzenie nerwowych zakończeń skóry w bezpośrednim lub dalszym sąsiedztwie elektrod tak, że powierzchniowy rozkład informacji optycznej odtwarza się przez powierzchniowy rozkład stymulacji elektrycznej.

Zastrzeżenia patentowe

1. Sposób pseudowidzenia w przypadku utraty wzroku, polegający na pobieraniu informacji optycznej, zawierającej rozkład powierzchniowy i różnicę natężenia obrazu za pomocą n-elementowej matrycy fotoelektrycznej oraz na kodowaniu tej informacji w ciąg impulsów uporządkowanych w czasie, **znamienny tym**, że pobraną informację optyczną, z n-elementowej matrycy fotoelektrycznej, transformuje się jednocześnie w odpowiadające im n-sekwencji impulsów prądowych, zasilających n-

-elektrodowy ekran elektrosensoryczny, a każdy impuls ma przebieg prostokątny o minimalnej i stałej podstawie czasu wynoszącej 1 ms oraz o minimalnej i stałej amplitudzie 5 A, przy czym każda z n-sekwencji impulsów prądowych moduluje się częstotliwościowo w zakresie od 10 do 1000 Hz w zależności od różnie natężenia światła elementów obrazu, następnie z tak równolegle n-kanalowej przesłanej informacji przy pomocy n-elektrodowego ekranu elektrosensorycznego, powierzchniowo stymuluje się czuciowe zakończenia nerwowe skóry, przez co odtwarza się rozkład powierzchniowy obrazu w przedziale czasowym od 0,05 do 0,5 s, poza tym w skórze w okolicach mostka wykonuje się przestrzenno-powierzchniowy tatuaż przez napylenie pod ciśnieniem drobin metalu obojętnego dla organizmu ludzkiego.

2. Urządzenie elektroniczne umożliwiające pseudowidzenie w przypadku utraty wzroku, zawierające okulary optyczne, wyposażone w n-elementową matrycę fotoelementów połączonych równolegle z n-wejściami bloku przełączników wejściowych, którego wyjście jest połączone poprzez blok modulacji częstotliwości i blok formowania z blokiem przełączników wyjściowych, przy czym wszystkie bloki są połączone z blokiem sterująco-zasilającym, **znamiennie tym**, że każde z n-wyjść bloku przełączników wyjściowych 3 jest połączone oddzielnie z odpowiednią anodą 10 i katodą 9 n-elektrodowego ekranu stymulującego 8, w którym anody 10 i katody 9 są umocowane w elastyczno-izolacyjnym podłożu przymocowanym do wewnętrznej strony pasa napiersiowego.

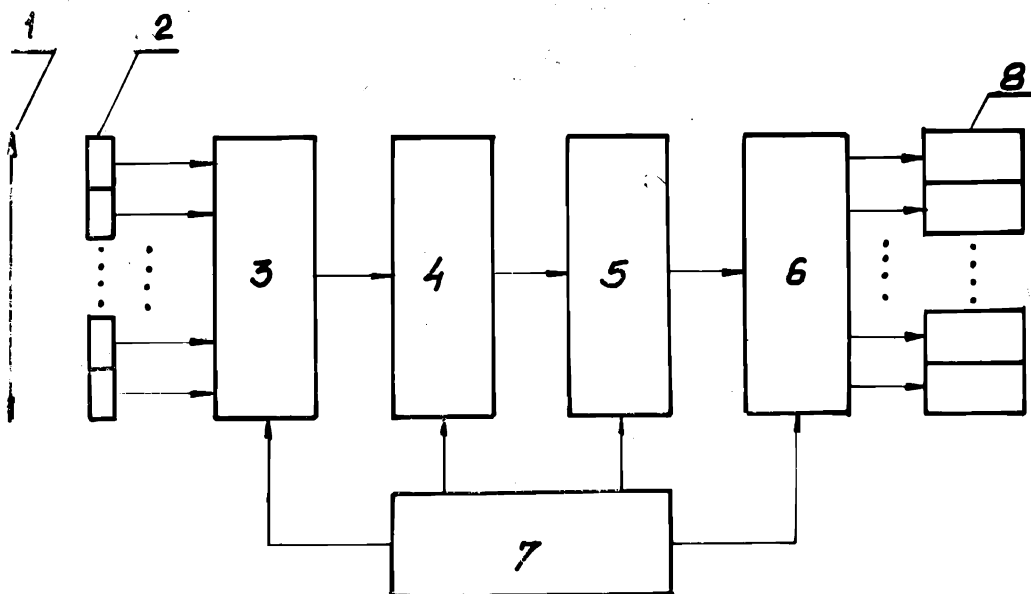


Fig 1

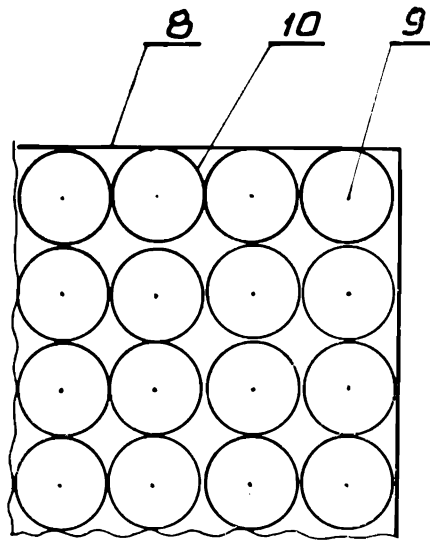


Fig. 2