



MD 1325 C2

REPUBLICA MOLDOVA



(19) Agenția de Stat  
pentru Protecția Proprietății Industriale

(11) 1325<sup>(13)</sup> C2  
(51) Int. Cl.<sup>7</sup>: B 60 L 8/00;  
B 60 K 16/00

(12) **BREVET DE INVENȚIE**

(21) Nr. depozit: 96-0377 (22) Data depozit: 1996.12.03 (41) Data publicării cererii: 1998.07.31	(44) Data publicării hotărârii de acordare a brevetului: 1999.09.30, BOPI nr. 9/99
(71) Solicitant: Ceban Vasile, MD (72) Inventator: Ceban Vasile, MD (73) Titular: Ceban Vasile, MD	

(54) Electromobil  
(57) Rezumat:

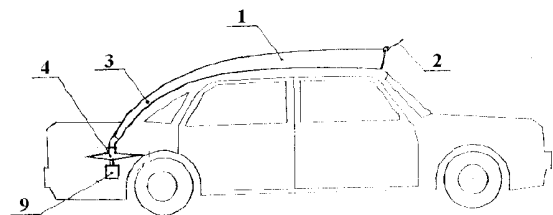
1  
Invenția se referă la construcția de mașini și poate fi utilizată pentru producerea autonomă a energiei electrice în mijloacele de transport.

Electromobilul conține o caroserie, un acumulator și un motor electric. Suplimentar el este înzestrat cu o priză de aer (1) instalată pe caroserie și dotată la intrare cu un cozoroc de reglaj (2) mobil, totodată la priza de aer (1) la ieșire sunt conectate două conducte de aer (3), unite prin intermediul unui rulment cu un volant (4), executat din două discuri între care este instalată o țeavă în S, pe arborele de ieșire al căruia este amplasat un generator (9) unit cu acumulatorul și cu motorul electric (10).

15  
Rezultatul tehnic al invenției constă în încărcarea acumulatorului mijlocului de transport prin intermediul curentului opus de aer, precum și

2  
majorarea distanței parcurse de mijlocul de transport ecologic curat.

Revendicări: 1  
Figuri: 4



MD 1325 C2

## MD 1325 C2

3

### Descriere:

Invenția se referă la construcția de mașini și poate fi utilizată pentru producerea autonomă a energiei electrice în mijloacele de transport.

Este cunoscut electromobilul care conține o caroserie, un acumulator și un motor electric [1].

Dezavantajele acestui electromobil constau în încărcarea îndelungată a acumulatorului și distanța parcursă mică.

Problema pe care o rezolvă prezenta invenție constă în producerea autonomă a energiei electrice în mijloacele de transport.

Dispozitivul, conform invenției, înlătură dezavantajele menționate mai sus prin aceea că conține o caroserie, un acumulator și un motor electric. Suplimentar el este înzestrat cu o priză de aer instalată pe caroserie și dotată la intrare cu un cozoroc de reglaj instalat flexibil, totodată la priza de aer la ieșire sunt conectate două conducte de aer, care sunt unite fiecare prin intermediul unui rulment cu un volant, executat din două discuri între care este instalată o țeavă în S, pe arborele de ieșire al căruia este instalat un generator unit cu acumulatorul și cu motorul electric.

Rezultatul tehnic al invenției constă în încărcarea acumulatorului mijlocului de transport prin intermediul curentului opus de aer, precum și majorarea distanței parcurse de mijlocul de transport ecologic curat.

Invenția se explică prin desenele din fig. 1-4, care reprezintă:

- fig. 1, vederea de ansamblu a electromobilului;
- fig. 2, vederea de sus a electromobilului;
- fig. 3, volantul;
- fig. 4, secțiunea A-A (vezi fig. 3).

Electromobilul conține priza de aer 1 instalată pe caroserie, la intrarea prizei de aer 1 este instalat flexibil cozorocul de reglaj 2. La priza de aer 1 la ieșire sunt conectate două conducte de aer 3, care sunt unite fiecare cu volantul 4 prin intermediul rulmentului 5. Volantul 4 este executat din două discuri 6 între care este întărită o țeavă 7 în S, la capetele căreia sunt instalate ajutaje de comprimare 8. Pe arborele de ieșire al volanului 4 este instalat generatorul 9, care este unit cu motorul electric 10 și cu acumulatorul 11.

Electromobilul funcționează în modul următor.

Acumulatorul 11 alimentează motorul electric 10, formând viteza primară a electromobilului. Curentul de aer opus este prins de priza de aer 1. Cozorocul de reglaj 2 orientează curentul de aer în priza de aer 1, de unde curentul de aer se mișcă în conductele de aer 3, în care aerul se comprimă treptat. Aerul comprimat cu o viteză mărită pătrunde în volantul 4. Rulmentul 5 face posibilă rotația volanului 4. Aerul comprimat, sub presiune mare pătrunde în țeava 7 în S, care este întărită între două discuri 6. Ieșind din ajutajele de comprimare 8 aerul, sub presiune și cu o viteză mare, pune în funcție volantul 4, care transmite rotațiile generatorului 9. Rotindu-se, generatorul 9 alimentează motorul electric 10 și încarcă acumulatorul 11.

### (57) Revendicare:

Electromobil, care conține o caroserie, un acumulator și un motor electric, **caracterizat prin aceea că** suplimentar este înzestrat cu o priză de aer instalată pe caroserie și dotată la intrare cu un cozoroc de reglaj mobil, totodată la priza de aer la ieșire sunt conectate două conducte de aer, care sunt unite prin intermediul unui rulment cu un volant, executat din două discuri între care este instalată o țeavă în S, pe arborele de ieșire al căruia este amplasat un generator unit cu acumulatorul și cu motorul electric.

### (56) Referințe bibliografice:

1. Егоров Ю. Колесо едет в XXI век. Изобретатель и рационализатор. 1992 г., № 1, стр. 16

Șef secție: CRECETOV Veaceslav

Examinator: SĂU Tatiana

Redactor: CANȚER Svetlana

# MD 1325 C2

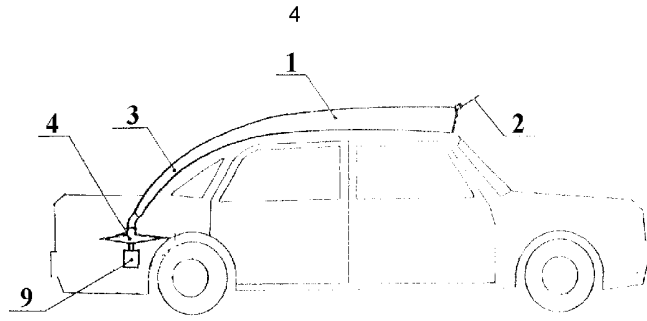


Fig. 1

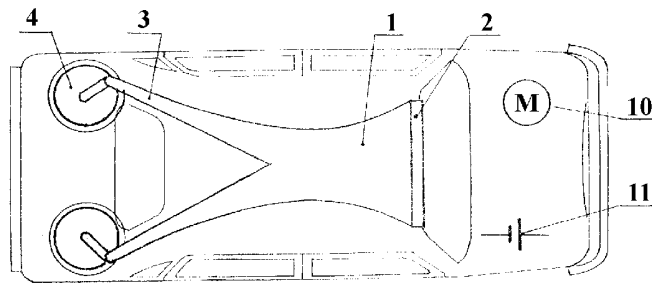


Fig. 2

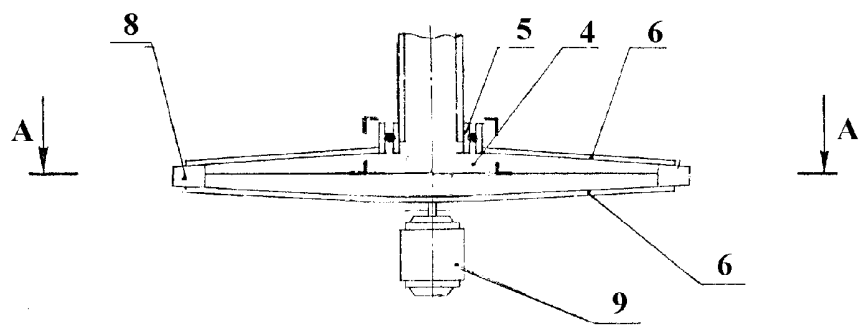


Fig. 3

MD 1325 C2

5

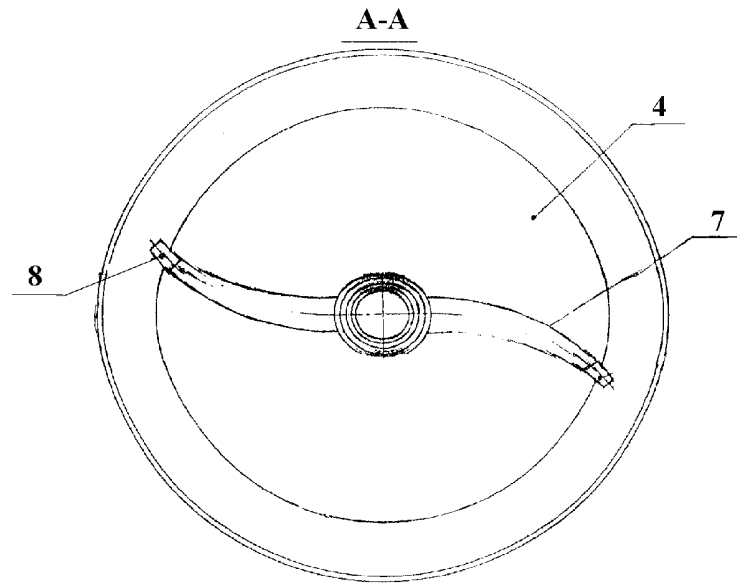


Fig. 4

(70) Către

**RAPORT DE DOCUMENTARE**

(21) Nr. depozit: 96-0377	(85) Data fazei naționale PCT: (86) Data cererii PCT:
(22) Data depozit: 03.12.1996	
(30) Priorități recunoscute :	
(31) nr. : (10)*	(32) data: (33) țara:
(54) titlul: Modul electrogenerator cu aer Termeni caracteristici :	
<b>I. D O C U M E N T A R E IN LITERATURA TEHNICO - ȘTIINȚIFICE</b>	
Lucrări consultate (autori, titluri, editura, țara și data publicării)	
<b>II. D O C U M E N T A R E ÎN LITERATURA DE BREVETE DE INVENȚII</b>	
Indicii clasificărilor de brevete :	
(51) Int. Cl. : F 03 B 3/04, 13/00	
M D Perioada :	Brevete : Cereri publicate : Cereri nepublicate: Brevete/Cereri:
R U Perioada :	Brevete/Cereri:
F R Perioada :	Brevete:
GB Perioada :	Brevete:
D E Perioada :	Brevete: Cereri A.P. Cereri acceptate
U S Perioada :	Brevete:
S U Perioada :	Brevete/Cereri/:
P C T Perioada :	Brevete:
E P Perioada :	Brevete: Cereri:
Alte colecții :	
Data	Examinator Său Tatiana