

(12) 특허협력조약에 의하여 공개된 국제출원

(19) 세계지식재산권기구
국제사무국

(43) 국제공개일
2017년 6월 29일 (29.06.2017)



(10) 국제공개번호
WO 2017/111532 A1

- (51) 국제특허분류: H04L 29/08 (2006.01)
- (21) 국제출원번호: PCT/KR2016/015170
- (22) 국제출원일: 2016년 12월 23일 (23.12.2016)
- (25) 출원언어: 한국어
- (26) 공개언어: 한국어
- (30) 우선권정보: 10-2015-0185337 2015년 12월 23일 (23.12.2015) KR
- (71) 출원인: 삼성전자 주식회사 (SAMSUNG ELECTRONICS CO., LTD.) [KR/KR]; 16677 경기도 수원시 영통구 삼성로 129, Gyeonggi-do (KR).
- (72) 발명자: 강재은 (KANG, Jae-Eun); 16567 경기도 수원시 권선구 권선로 694번길 25 수원권선 SK VIEW 아파트 203동 1402호, Gyeonggi-do (KR). 김경재 (KIM, Kyung-Jae); 16546 경기도 수원시 영통구 동수원로 316 임광아파트 10동 702호, Gyeonggi-do (KR). 김양욱 (KIM, Yang-Wook); 18437 경기도 화성시 동탄중앙

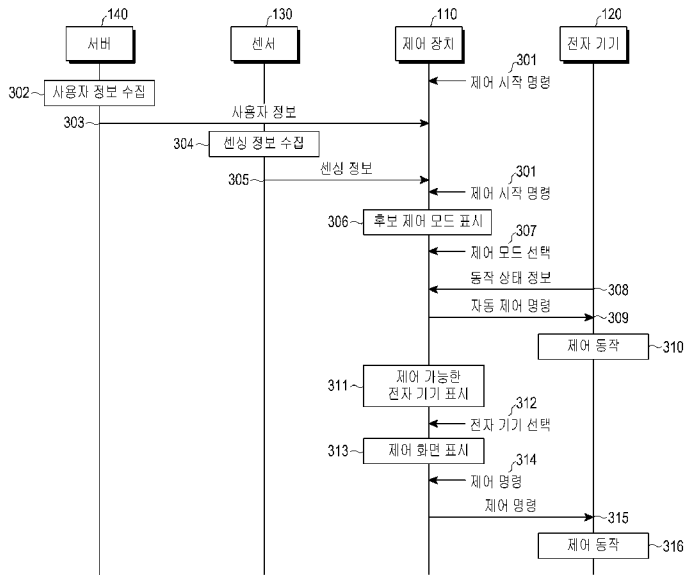
로 213 시범한빛마을금호어울림아파트 241동 2202호, Gyeonggi-do (KR). 이창현 (LEE, Chang-Hyun); 16504 경기도 수원시 영통구 센트럴파크로 60 광교래미안아파트 6306동 601호, Gyeonggi-do (KR). 정재호 (JUNG, Jae-Ho); 17004 경기도 용인시 기흥구 동백중앙로 312 백현마을동일하이빌아파트 2101동 1304호, Gyeonggi-do (KR).

- (74) 대리인: 이견주 (LEE, Keon-Joo) 등; 03079 서울시 종로구 대학로 9길 16 미화빌딩, Seoul (KR).
- (81) 지정국 (별도의 표시가 없는 한, 가능한 모든 종류의 국내 권리의 보호를 위하여): AE, AG, AL, AM, AO, AT, AU, AZ, BA, BB, BG, BH, BN, BR, BW, BY, BZ, CA, CH, CL, CN, CO, CR, CU, CZ, DE, DJ, DK, DM, DO, DZ, EC, EE, EG, ES, FI, GB, GD, GE, GH, GM, GT, HN, HR, HU, ID, IL, IN, IR, IS, JP, KE, KG, KH, KN, KP, KW, KZ, LA, LC, LK, LR, LS, LU, LY, MA, MD, ME, MG, MK, MN, MW, MX, MY, MZ, NA, NG, NI, NO, NZ, OM, PA, PE, PG, PH, PL, PT, QA, RO, RS, RU, RW, SA, SC, SD, SE, SG, SK, SL, SM, ST, SV, SY, TH,

[다음 쪽 계속]

(54) Title: METHOD AND APPARATUS FOR CONTROLLING ELECTRONIC DEVICE

(54) 발명의 명칭 : 전자기기를 제어하는 방법 및 장치

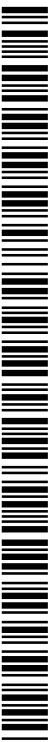


- 110 ... Control device
- 120 ... Electronic device
- 130 ... Sensor
- 140 ... Server
- 301 ... Control start command
- 302 ... Collect user information
- 303 ... User information
- 304 ... Collect sensing information
- 305 ... Sensing information
- 306 ... Display candidate control mode
- 307 ... Select control mode
- 308 ... Operation state information
- 309 ... Automatic control command
- 310 ... Control operation
- 311 ... Display controllable electronic device
- 312 ... Select electronic device
- 313 ... Display control screen
- 314 ... Control command
- 315 ... Control command
- 316 ... Control operation

(57) Abstract: The present disclosure relates to a technology for a sensor network, machine to machine (M2M), machine type communication (MTC), and Internet of things (IOT). The present disclosure can be utilized for intelligent services (smart home, smart building, smart city, smart car or connected car, healthcare, digital education, retail, security and safety related services, etc.) on the basis of the above technology. The present disclosure provides a method and apparatus for controlling operations of electronic devices. According to the present disclosure, a method for controlling electronic devices by a control device comprises the steps of: collecting, by the control device, sensing information through at least one sensor; determining, by the control device, a user's situation on the basis of the collected sensing information; displaying at least one candidate control mode among a plurality of pre-stored control modes on the basis of the result of the determination; receiving a selection input for selecting one control mode from the at least one displayed candidate control mode; and transmitting a control command for at least one electronic device which can be controlled in the one control mode, in response to the selection input.

(57) 요약서:

[다음 쪽 계속]



WO 2017/111532 A1



TJ, TM, TN, TR, TT, TZ, UA, UG, US, UZ, VC, VN, ZA, ZM, ZW.

EE, ES, FI, FR, GB, GR, HR, HU, IE, IS, IT, LT, LU, LV, MC, MK, MT, NL, NO, PL, PT, RO, RS, SE, SI, SK, SM, TR), OAPI (BF, BJ, CF, CG, CI, CM, GA, GN, GQ, GW, KM, ML, MR, NE, SN, TD, TG).

(84) 지정국 (별도의 표시가 없는 한, 가능한 모든 종류의 역내 권리의 보호를 위하여): ARIPO (BW, GH, GM, KE, LR, LS, MW, MZ, NA, RW, SD, SL, ST, SZ, TZ, UG, ZM, ZW), 유라시아 (AM, AZ, BY, KG, KZ, RU, TJ, TM), 유럽 (AL, AT, BE, BG, CH, CY, CZ, DE, DK,

공개:

— 국제조사보고서와 함께 (조약 제 21 조(3))

본 개시는 센서 네트워크(Sensor Network), 사물 통신(Machine to Machine, M2M), MTC(Machine Type Communication) 및 사물 인터넷(Internet of Things, IoT)을 위한 기술과 관련된 것이다. 본 개시는 상기 기술을 기반으로 하는 지능형 서비스(스마트 홈, 스마트 빌딩, 스마트 시티, 스마트 카 혹은 커넥티드 카, 헬스 케어, 디지털 교육, 소매업, 보안 및 안전 관련 서비스 등)에 활용될 수 있다. 본 개시는 전자기기들의 동작을 제어하는 방법 및 장치를 제공한다. 본 개시에 따르면, 제어 장치에 의해 전자기기들을 제어하는 방법에 있어서, 제어 장치가 적어도 하나의 센서를 통해 센싱 정보를 수집하는 단계와, 상기 제어 장치가, 상기 수집된 센싱 정보를 근거로 사용자의 상황을 판단하는 단계와, 상기 판단 결과를 근거로, 미리 저장된 복수 개의 제어 모드 중 적어도 하나의 후보 제어 모드를 표시하는 단계와, 상기 표시된 적어도 하나의 후보 제어 모드 중 하나의 제어 모드에 대한 선택 입력을 수신하는 단계와, 상기 선택 입력에 대한 응답으로 상기 하나의 제어 모드에서 제어 가능한 적어도 하나의 전자기기에 대한 제어 명령을 송신하는 단계를 포함한다.

명세서

발명의 명칭: 전자기기를 제어하는 방법 및 장치

기술분야

- [1] 본 발명은 네트워크로 연결된 전자기기들의 동작을 제어하는 방법 및 장치에 대한 것이다.

배경기술

- [2] 인터넷은 인간이 정보를 생성하고 소비하는 인간 중심의 연결 망에서, 사물 등 분산된 구성 요소들 간에 정보를 주고 받아 처리하는 사물인터넷 (IoT, Internet of Things) 망으로 진화하고 있다. IoE (Internet of Everything) 기술은 클라우드 서버 등과의 연결을 통한 빅데이터 (Big data) 처리 기술 등이 IoT 기술에 결합된 하나의 예가 될 수 있다.
- [3] IoT를 구현하기 위해서, 센싱 기술, 유무선 통신 및 네트워크 인프라, 서비스 인터페이스 기술, 및 보안 기술 등과 같은 기술 요소들이 요구되어, 최근에는 사물간의 연결을 위한 센서 네트워크 (sensor network), 사물 통신 (Machine to Machine, M2M), MTC (Machine Type Communication) 등의 기술이 연구되고 있다.
- [4] IoT 환경에서는 연결된 사물들에서 생성된 데이터를 수집, 분석하여 인간의 삶에 새로운 가치를 창출하는 지능형 IT (Internet Technology) 서비스가 제공될 수 있다. IoT는 기존의 IT 기술과 다양한 산업 간의 융합 및 복합을 통하여 스마트 홈, 스마트 빌딩, 스마트 시티, 스마트 카 혹은 커넥티드 카, 스마트 그리드, 헬스케어, 스마트 가전, 첨단의료서비스 등의 분야에 응용될 수 있다.
- [5] 스마트 홈, 스마트 빌딩 또는 스마트 호텔 등을 구성하는 스마트 시스템은 정해진 공간 내에 다양한 전자기기들을 유선 또는 무선 네트워크로 연결함으로써 전자기기들 동작을 제어하고, 전자기기들 간의 통신을 가능하도록 하는 시스템을 의미한다. 이러한 스마트 시스템은 전자기기들을 게이트웨이(GW, Gateway)를 통해 통합하여 제어 장치를 이용하여 근거리 무선 네트워크 또는 외부의 공용 데이터 네트워크, 일 예로, 인터넷 프로토콜(IP, Internet Protocol) 네트워크(즉, 인터넷)로 연결함으로써 인터넷과 연계된 보다 다양한 서비스를 제공할 수 있다.
- [6] 그리고 전자기기들의 종류가 점차 다양해지고 이에 대한 사용자 요구 또한 점차 다양해짐에 따라, 다양한 사용자 요구를 수용하여 사용자의 편의성을 보다 향상시키기 위한 연구가 진행 중이다.
- [7] 특히 호텔은 그 특성상 단기간에 객실 사용자가 달라지며, 따라서 사용자는 객실 내에 다양한 전자기기들이 구비되어 있더라도 단기간에 그 이용방법을 숙지하는데 어려움이 따른다. 또한 이용방법을 호텔 직원을 통해 사용자인 고객에게 전달하거나 별도의 안내 시스템 등을 통해 전달할 수 있으나, 이 경우 호텔 직원의 추가 업무 부담으로 추가 인건비가 발생하거나 안내 시스템을

구비하기 위한 추가 비용이 발생할 수 있으며, 이러한 번거로운 절차에 따라 고객 만족도가 저하될 우려가 있다. 또한 사용자의 입장에서는 이용방법을 숙지한다 하더라도 다수의 기기를 각각 제어해야 하므로 번거롭고 불편한 절차를 여러 번 수행해야 한다.

- [8] 또한 스마트 시스템에서 다수의 전자기기들을 그룹으로 구분하여 제어하기 위한 연구가 진행 중이며, 기존에 제안된 전자기기들의 그룹 제어 방법은, 사용자가 전자기기들의 그룹 제어를 위한 상황을 사전에 미리 설정하고, 설정된 상황에 해당되는 전자기기들을 일일이 하나씩 선택하여 원하는 동작을 수행하도록 전자기기들을 제어하는 방식을 사용하고 있다.
- [9] 예를 들어 그룹 제어에서 사용자가 설정하고자 하는 상황이 귀가, 외출, 취침, 영화 감상 등 4 개이고, 스마트 시스템에 연결된 전자기기들의 개수가 30 개인 경우를 가정하면, 사용자는 그룹 제어를 위해 최대 $4 \times 30 = 120$ 번의 전자기기 설정 작업을 수행하여야 한다. 따라서 종래 그룹 제어 방식은 설정되는 상황과 제어 대상 전자기기들의 개수가 증가할수록 사용자의 불편함이 증가되고, 그룹 제어를 위한 사용자 인터페이스(user interface) 또한 복잡해진다.
- [10] 또한 호텔의 경우, 호텔 관리자의 판단에 따라 그룹 제어를 위한 상황이 설정되며, 이렇게 설정된 상황은 객실 사용자인 고객의 취향 및 의도와 맞지 않을 수 있으며, 이 경우 고객은 불편함을 느끼고 전자기기들을 제어하기 위한 상황을 재설정해야 하는 번거로움이 따른다.
- [11] 향후 스마트 기기 및 시스템 발전으로, 객실 내, 호텔 객실 내 또는 빌딩 사무실 내 스마트 시스템에서 제어되는 전자기기들의 개수는 더욱 증가될 것이고, 설정이 필요한 상황 또한 증가될 것으로 예상된다. 따라서 전자기기들의 그룹 제어 시 사용자의 의도를 파악하여 사용자의 상황에 맞게 제어할 기기들을 추천해주고, 기기 제어에 따른 복잡도를 감소시키고, 또한 사용자 편의성을 향상시킬 수 있는 개선된 제어 방식이 요구된다.

발명의 상세한 설명

기술적 과제

- [12] 본 발명은 사용자의 상황을 파악하여 다수의 전자기기들을 효율적으로 제어하는 방법 및 장치를 제공한다.
- [13] 또한 본 발명은 다수의 전자기기들을 효율적으로 그룹핑하여 제어하는 방법 및 장치를 제공한다.
- [14] 또한 본 발명은 전자기기들의 제어를 위한 향상된 사용자 인터페이스 제공 방법 및 장치를 제공한다.

과제 해결 수단

- [15] 본 발명의 실시 예에 따른 방법은; 제어 장치에 의해 전자기기를 제어하는 방법에 있어서, 제어 장치가 적어도 하나의 센서를 통해 센싱 정보를 수집하는 단계와, 상기 제어 장치가, 상기 수집된 센싱 정보를 근거로 사용자의 상황을

판단하는 단계와, 상기 판단 결과를 근거로, 미리 저장된 복수 개의 제어 모드 중 적어도 하나의 후보 제어 모드를 표시하는 단계와, 상기 표시된 적어도 하나의 후보 제어 모드 중 하나의 제어 모드에 대한 선택 입력을 수신하는 단계와, 상기 선택 입력에 대한 응답으로 상기 하나의 제어 모드에서 제어 가능한 적어도 하나의 전자기기에 대한 제어 명령을 송신하는 단계를 포함한다.

- [16] 본 발명의 실시 예에 따른 장치는; 전자기기를 제어하는 제어 장치에 있어서, 적어도 하나의 센서를 통해 센싱 정보를 수집하고, 상기 전자기기와 통신을 수행하기 위한 적어도 하나의 통신 모듈을 포함하는 통신부와, 상기 전자기기의 동작을 제어하기 위한 사용자 인터페이스를 제공하는 입출력부와, 복수 개의 제어 모드를 저장하는 저장부와, 상기 수집된 센싱 정보를 근거로 사용자의 상황을 판단하고, 상기 판단 결과를 근거로, 상기 저장된 복수 개의 제어 모드 중 적어도 하나의 후보 제어 모드를 표시하고, 상기 표시된 적어도 하나의 후보 제어 모드 중 하나의 제어 모드에 대한 선택 입력을 수신하고, 상기 선택 입력에 대한 응답으로 상기 하나의 제어 모드에서 제어 가능한 적어도 하나의 전자기기에 대한 제어 명령을 송신하는 동작을 제어하는 제어부를 포함한다.

도면의 간단한 설명

- [17] 도 1은 본 발명의 제1 실시 예에 따른 스마트 시스템의 구성을 도시한 블록도이다.
- [18] 도 2는 본 발명의 제1 실시 예에 따른 제어 장치의 상세 구성을 도시한 도면이다.
- [19] 도 3은 본 발명의 제1 실시 예에 따른 스마트 시스템에서 제어 모드에 따라 전자기기를 제어하는 방법을 나타낸 흐름도이다.
- [20] 도 4는 본 발명의 제2 실시 예에 따른 스마트 시스템의 구성을 도시한 블록도이다.
- [21] 도 5는 본 발명의 제2 실시 예에 따른 스마트 시스템에서 제어 모드에 따라 전자기기를 제어하는 방법을 나타낸 흐름도이다.
- [22] 도 6은 본 발명의 실시 예에 따른 후보 제어 모드의 예를 도시한 도면이다.
- [23] 도 7은 본 발명의 실시 예에 따른 제어 모드 중 수면 모드에 따른 전자기기들의 상세 설정 값들의 예를 도시한 도면이다.
- [24] 도 8은 본 발명의 제3 실시 예에 따른 제어 동작을 위해 스마트 시스템에 사용자 단말을 등록하는 절차를 도시한 도면이다.
- [25] 도 9는 본 발명의 실시 예에 따른 제어 장치의 사용자 인터페이스 화면의 일 예를 나타낸 도면이다.
- [26] 도 10은 본 발명의 다른 실시 예에 따른 제어 장치의 사용자 인터페이스 화면의 일 예를 나타낸 도면이다.
- [27] 도 11은 본 발명의 실시 예에 따른 제어 장치의 사용자 인터페이스 화면의 다른 예를 나타낸 도면이다.

- [28] 도 12a 내지 도 12e는 본 발명의 실시 예에 따른 제어 장치가 원형으로 구현되는 경우에 인터페이스의 다양한 실시 예를 도시한 도면이다.
- [29] 도 13은 본 발명의 또 다른 실시 예에 따른 제어 장치의 사용자 인터페이스 화면의 일 예를 나타낸 도면이다.

발명의 실시를 위한 형태

- [30] 이하, 본 발명의 실시 예들을 첨부한 도면들을 참조하여 상세히 설명한다. 그리고, 하기에서는 본 발명의 실시 예들에 따른 동작을 이해하는데 필요한 부분만이 설명되며, 그 이외의 부분의 설명은 본 발명의 요지를 흐트리지 않도록 생략될 것이라는 것을 유의하여야 한다. 그리고 후술되는 용어들은 본 발명의 실시 예들에서의 기능을 고려하여 정의된 용어들로서 이는 사용자, 운용자의 의도 또는 관례 등에 따라 달라질 수 있다. 그러므로 그 정의는 본 명세서 전반에 걸친 내용을 토대로 내려져야 할 것이다.
- [31] 도 1은 본 발명의 제1 실시 예에 따른 스마트 시스템의 구성을 도시한 블록도이다. 본 명세서에서 스마트 시스템은 스마트 홈, 스마트 빌딩, 스마트 호텔과 같이 정해진 공간 내에서 네트워크로 연결된 전자기기들을 제어하기 위한 시스템을 통칭한다.
- [32] 도 1을 참조하면, 스마트 시스템은 제어 장치(110), 전자기기(120), 센서(130), 서버(140)를 포함할 수 있다.
- [33] 제어 장치(110)는 센서(130)로부터 수신된 센싱 정보를 이용하여 전자기기들(120)의 상태, 주변 환경 정보, 사용자의 상태 등이 포함된 사용자의 현재 상황을 판단하고, 전자기기(120)를 제어하기 위한 장치를 의미할 수 있다. 또한 제어 장치(110)는 서버(140)로부터 전자기기 제어를 위한 정보를 수신하는 장치일 수 있다. 또한 제어 장치(110)는 전자기기 제어를 위한 사용자 인터페이스를 제공할 수 있으며, 상기 사용자 인터페이스는 음성 효과, 음성 메시지, 문자 메시지, 아이콘 표시, 애니메이션 등 다양한 형태로 제공될 수 있다. 제어 장치(110)는 객실 내에 위치한 모든 전자기기(120), 센서(130) 및 객실 내부 혹은 외부에 위치한 서버(140)와 연결되어 통신을 수행할 수 있다. 따라서, 제어 장치(110)는 다른 기기와 정보를 송수신할 수 있으며, 다른 기기를 제어하기 위한 신호를 전송할 수 있다. 또한 제어 장치(110)는 객실 내 전자 장치를 제어하기 위한 게이트웨이를 포함할 수 있다. 또는 제어 장치(110)는 사용자 단말 또는 리모트 컨트롤러일 수도 있고, TV와 같이 별도의 장치로서 객실 내부에 위치할 수 있다. 또는 호텔의 경우, 체크인하는 고객에게 투숙 기간 동안 제공하는 단말이거나, 빌딩 내 시설을 이용하는 경우 이용 시간 동안 제공하는 단말일 수 있다. 사용자 단말은 일 예로서 통신 기능을 구비하는 개인 정보 단말기(PDA, Personal Digital Assistant), 스마트 폰(Smart Phone), 휴대폰, 태블릿 PC, 노트북 등이 될 수 있다. 또한 스마트 워치(smart watch)와 같은 웨어러블(wearable) 기기 일 수 있다. 도 1에서는 제어 장치(110)가 게이트웨이를 포함하는 것을

도시하였다. 제어 장치(110)가 사용자 단말인 경우, 전자기기(120)의 동작을 제어하기 위한 프로그램 또는 어플리케이션이 설치될 수 있다.

- [34] 전자기기(120)는 스마트 가전기기(Smart Appliance), 보안기기(Security devices), 조명기기(Lighting devices), 에너지기기(Energy devices) 등 객실 내, 사무실 내, 객실 내 위치하는 모든 종류의 전자기기들을 포함할 수 있다. 일 예로, 스마트 가전기기는 TV, 냉장고, 세탁기, 진공/로봇청소기, 디지털 비디오 디스크(DVD, Digital Video Disk) 플레이어, 오디오, 에어 컨디셔너, 오븐, 워셔, 드라이어, 공기 청정기, 셋-탑 박스(set-top box), TV 박스 (일 예로, Samsung HomeSync™, Apple TV™, 혹은 Google TV™), 게임 콘솔(gaming console), 전자 사전, 캠코더, 전자 사진 프레임, 조명기기, 알람 시계, 전기포트, 전자 샤워기, 전동 블라인드, 전동 커튼 등이 될 수 있다. 보안기기는 도어락, 보안 카메라, 보안 센서 등이 될 수 있고, 조명기기는 형광등, LED(Light Emitting Diode) 조명기구 등이 될 수 있고, 에너지기기는 전력측정기, 전기 콘센트, 멀티탭, 냉난방 조절기, 전력 소켓 등이 될 수 있다. 또한 호텔의 경우, 제어 장치(110)는 전자기기들을 제어하는 것 이외에, Do Not Disturb, Make Up Room, 비품 요청, 룸 서비스 등의 서비스 요청을 할 수 있다. 또한 본 발명의 다양한 실시 예들에 따르면, 전자기기는 상기에서 설명한 바와 같은 기기들의 조합이 될 수 있다. 또한, 본 발명의 바람직한 실시 예들에 따른 전자기기는 상기에서 설명한 바와 같은 기기에 한정되는 것이 아니라는 것은 당업자에게 자명할 것이다.
- [35] 상기 다수의 전자기기(120)는 제어 장치(110)로부터 제어 명령을 수신하고 그 제어 명령에 따라 동작할 수 있다.
- [36] 센서(130)는 전자기기(120)를 제어하기 위한 정보를 제공하는 기기를 의미할 수 있다. 센서(130)는 수면 센서, 조도 센서, 온도 센서, 습도 센서, 소리 센서, 모션 센서, 근접 센서, 도어 센서, 생체 센서 등 객실 내, 사무실 내 또는 객실 내에 위치하는 모든 종류의 센서를 포함할 수 있다. 센서(130) 중 일부는 제어 장치(110) 또는 전자기기(120) 내에 구비될 수도 있다. 센서(130)는 소정 시점 또는 소정 주기에 따라 센싱 동작을 수행하고, 센싱 정보를 주기적으로 또는 요청된 시점에 제어 장치(110)에 전송할 수 있다. 상기 센싱 정보는 전자기기들(120)의 상태, 주변 환경 정보, 사용자 상태 등이 포함된 사용자의 현재 상황을 판단하는데 사용될 수 있다. 또한 도시되지는 않았으나, 센서(130)로부터의 센싱 정보는 제어 장치(110)가 아닌 서버(140)로 직접 전송될 수도 있다.
- [37] 서버(140)는 제어 장치(110)가 전자기기(120)를 제어하기 위해 필요한 전자기기 제어를 위한 정보를 제공하는 기기일 수 있다. 호텔의 경우에는 호텔 관리 서버일 수 있고, 홈 네트워크의 경우에는 홈 서버, 빌딩의 경우에는 빌딩 관리 시스템(BMS, Building Management System)에 포함되는 빌딩 관리 서버일 수 있다. 서버(140)는 제어 장치(110)의 전자기기(120) 제어를 위한 정보로서, 객실 레벨에 따른 전자기기(120) 리스트, 제어 모드 리스트, 제어 모드별 전자기기 리스트를 제어 장치(110)로 제공할 수 있다. 상기 객실 레벨은 스탠다드 룸,

디럭스 룸, 스위트 룸과 같은 객실 타입이 될 수 있고, 객실 타입에 따라 구비되는 전자기기(120)와 제공되는 제어 모드가 다를 수 있다. 또한 서버는 제어 장치(110)에서 미리 설정된 복수 개의 제어 모드 중 사용자에게 의해 선택될 확률이 높은 순서에 따라 선택된 적어도 하나의 후보 제어 모드를 표시하는데 활용될 수 있는 사용자 프로파일 정보를 저장하고, 제어 장치(110)에 제공할 수 있다.

[38] 도 2는 본 발명의 제1 실시 예에 따른 제어 장치(110)의 상세 구성을 도시한 것이다.

[39] 도 2를 참조하면, 제어 장치(110)는 입력부(111), 통신부(112), 저장부(113), 출력부(114) 및 제어부(115)를 포함할 수 있다. 입력부(111)는 제어 모드 선택 또는 전자기기(120)를 제어하기 위한 명령을 사용자로부터 입력 받으며, 터치스크린, 버튼, 마이크, 카메라, 자이로 센서, 지자기 센서, 근접 센서, 터치 센서 등을 포함할 수 있다. 통신부(112)는 스마트 시스템 내의 기기들, 즉 전자기기(120), 센서(130), 서버(140)와 통신하기 위한 통신 모듈들을 포함하며, 상기 통신 모듈은 지그비(ZigBee) 모듈, Wi-Fi와 같은 무선 랜 모듈, 블루투스(Bluetooth) 모듈, 3G 통신 모듈, Z-웨이브(Z-Wave) 모듈, 저전력 블루투스(BLE, Bluetooth Low Energy) 모듈, 와이기그(WiGig) 모듈, 적외선(IR) 모듈 등과 같은 각종 무선 또는 유선 통신 프로토콜 기반의 모듈을 포함할 수 있다. 통신부(112)는 센서에 의해 수집된 센싱 정보와 서버에 저장된 사용자 프로파일 정보 등을 수신하거나 전자기기(120)에 대한 제어 명령을 전송한다. 저장부(113)는 전자기기(120)를 제어하기 위한 정보들을 저장하며, 상기 전자기기(120)를 제어하기 위한 정보는 사용자 정보, 제어 모드 리스트, 전자기기 리스트 등을 포함할 수 있다. 사용자 정보는 서버(140)로부터 수신된 정보 또는 제어 장치(110)에 미리 저장된 정보로서 성별, 나이, 국적, 취미 등을 포함하는 사용자 프로파일 정보일 수 있다. 호텔의 경우에 사용자 프로파일 정보는 호텔 서버에 저장될 수 있으며, 여행 목적, 동반자 수와 동반자에 대한 정보, 비행기 스케줄, 이전 투숙기간 동안 이용한 호텔 서비스 및 기기 제어 이력 등을 더 포함할 수 있다. 전자기기 리스트는 객실 내에 제어 장치(120)로 제어 가능한 모든 전자기기들을 포함한다. 제어 모드 리스트는 사용자의 위치와 사용자의 현재 상태를 토대로 시스템 관리자 등에 의해 미리 저장된 모드들을 나타내는 것으로, 모드 별로 제어할 수 있는 전자기기들을 미리 설정할 수 있다. 제어 모드는 예를 들어 모닝커피 모드, TV 시청 모드, 세면 모드, 수면 모드, 룸 서비스 모드, 엔터테인먼트 모드, 목욕 모드 등을 포함할 수 있다. 각 모드 별로 제어 가능한 전자기기들은 서로 다를 수도 있고 일부의 전자기기들이 중복될 수도 있다. 또한 제어 장치(110)가 사용자 단말일 경우, 전자기기 제어를 위한 어플리케이션이 저장부(113)에 설치 및 저장될 수 있다. 출력부(114)는 전자기기(120)의 제어를 위해 사용자에게 정보를 제공하기 위한 것으로, 디스플레이, 스피커, 진동모터 등을 포함할 수 있다. 제어부(115)는 CPU와, 전자기기(120)의 제어를 위한 제어 프로그램이 저장된 ROM 및 외부로부터

입력되는 신호 또는 데이터를 일시 기억하거나, 제어 장치(110)에서 수행되는 작업을 위한 기억 영역으로 사용되는 RAM을 포함할 수 있으며, 제어 장치(110) 내의 다른 구성요소들을 제어한다.

- [40] 도 3은 본 발명의 제1 실시 예에 따른 스마트 시스템에서 제어 모드에 따라 전자기기를 제어하는 방법을 나타낸 흐름도이다.
- [41] 도 3을 참조하면, 제어 장치(110)의 입력부를 통한 사용자로부터의 입력에 따라 제어동작을 시작하라는 명령을 수신하면(301 단계), 서버(140)는 객실 예약 및 체크인 등을 통해 수집하거나(302 단계) 미리 저장된 사용자 정보를 제어 장치(110)로 전송한다(303 단계). 또한 객실 내의 센서(130)는 소정의 시점 및 주기에 따라 센싱 정보를 수집해서(304 단계) 수집한 센싱 정보를 제어 장치(110)로 전달한다(305 단계). 또한 다른 실시 예로서, 제어 장치(110)가 서버(140)와 센서(130)로부터 사용자 정보와 센싱 정보를 수신한 상태에서 입력부를 통한 사용자로부터의 입력에 따라 제어동작을 시작하라는 명령을 수신할 수도 있다. 이후 제어 장치(110)는 서버(140)와 센서(130)로부터 수집된 정보를 이용하여 사용자의 위치, 현재 상태 등을 판단하고, 판단된 사용자의 위치와 사용자의 현재 상태를 토대로, 미리 설정된 복수 개의 제어 모드 중 미리 설정된 룰에 따라 선택된 일부의 제어 모드들을 나타내는 후보 제어 모드들을 표시한다(306 단계). 또한 제어 장치(110)는 후보 제어 모드 선택시 인터넷을 통해 수집된 날씨, 요일, 시간대, 온도 및 습도, 일조량 등의 환경 정보를 더 고려할 수 있으며, 제어 장치(110)가 사용자 단말인 경우에는 사용자 단말에 저장된 사용자 정보 혹은 제어 모드 리스트, 전자기기 리스트 등을 더 고려할 수 있다. 또한 각 제어 모드에서의 제어 가능한 전자기기들과 각 전자기기들의 제어 모드별 설정 값은 시스템 관리자나 제어 장치(110)를 조작하는 사용자에게 의해 변경될 수도 있고, 사용자의 사용 이력에 따라 자동으로 변경되도록 설정할 수도 있다.
- [42] 예를 들어, 사용자가 호텔 객실로 들어오면, 도어 센서는 도어락이 열리는 것을 감지하고 객실 내에 설치된 모션 센서는 사용자의 위치를 파악한다. 현재 시간이 취침을 취해야 하는 늦은 시간이고 항공을 이용하여 현지에 도착하자마자 호텔에 체크인을 한 경우에, 제어 장치(110)는 미리 정해진 룰에 따라 사용자가 샤워를 하거나 TV를 켜거나 취침을 할 것이라고 판단할 수 있고, 이에 따라 샤워모드, 음악감상 모드, TV 시청모드, 취침모드 등을 후보 제어 모드로서 출력부에 표시할 수 있다.
- [43] 또 다른 예로, 사용자가 취침을 하고 아침 시간에 일어나서 움직이기 시작하면, 모션 센서는 사용자의 움직임을 파악하고, 제어 장치(110)는 모션 센서의 센싱 정보와 평소 아침 시간에 행하는 사용자의 행동 이력을 토대에 사용자가 취할 것으로 예상되는 행동들에 해당하는 샤워모드, 음악감상모드, TV 시청모드, 모닝커피 모드, 룸 서비스 모드 등을 후보 제어 모드로서 출력부에 표시할 수 있다.

- [44] 제어 장치(110)의 입력부를 통해 사용자가 후보 제어 모드 중 하나의 제어 모드를 선택하면(307 단계), 제어 장치(110)는 전자기기(120)로부터 현재 동작 상태 정보를 수신하고(308 단계), 상기 수신한 동작 상태 정보를 토대로 미리 설정된 시나리오에 따라 상기 선택된 제어 모드에서 제어 가능한 전자기기들의 목록을 출력부에 표시한다(311 단계). 예를 들어, 사용자가 수면 모드를 선택한 경우, 제어 장치(110)는 온도 조절기, 전등, TV, 오디오, 창문, 도어락, 알람시계, 커튼/블라인드 등을 각각 조절할 수 있도록 표시부에 표시할 수 있다.
- [45] 또한 본 발명의 실시 예에 따르면 각 제어 모드 별로 미리 정해진 시나리오에 따라 일부 전자기기들에 대해서는 자동 제어가 가능하도록 제어 값을 미리 설정할 수 있으며, 사용자가 해당 제어 모드를 선택하면(307 단계) 제어 장치(110)는 상기 제어 값이 고정된 일부 전자기기들 중 현재 동작 상태와 설정된 제어 값이 다른 전자기기들을 제어하기 위한 자동 제어 명령을 해당 전자기기(120)로 전송할 수 있다(309 단계). 그러면 해당 전자기기들(120)은 수신된 제어 명령에 따른 제어 동작을 수행할 수 있다(310 단계). 상기 제어 명령은 전자기기들 각각의 특성에 따라 다르며, 해당 전자기기를 온/오프 하도록 제어하는 명령일 수도 있고, 해당 전자기기의 설정 값(레벨)을 제어하는 명령일 수도 있다. 도 3에서는 309 단계 및 310 단계가 311 단계 이전에 일어나는 것으로 도시하였으나, 309 단계 및 310 단계는 311 단계와 동시에 일어날 수도 있고 311 단계 이후에 일어날 수도 있다. 또한 상기 제어 값은 사용자 정보나 사용자의 상황별, 시간별, 요일별, 또는 객실별 등의 설정 조건에 따른 기기 제어 이력 등을 토대로 설정할 수 있다.
- [46] 또한 각 제어 모드 별로 미리 정해진 시나리오에 따라 수동 제어 가능한 전자기기(120) 중 일부 전자기기가 제어를 위해 선택되면(312 단계), 제어 장치(110)는 선택된 전자기기(120)를 제어하기 위한 제어 화면을 표시부에 표시한다(313 단계). 사용자에게 의해 상기 수동 제어 가능한 전자기기(120)에 대한 제어 명령이 입력되면(314 단계) 제어 장치(110)는 상기 입력된 제어 명령을 해당 전자기기(120)로 전송하고(315 단계) 해당 전자기기(120)는 수신된 제어 명령에 따른 제어 동작을 수행할 수 있다(316 단계).
- [47] 또한 경우에 따라 308 단계는 생략 가능하다. 즉, 후보 제어 모드 중 사용자가 하나의 제어 모드를 선택(307 단계)하면 해당 제어 모드와 관련된 전자기기들은 해당 제어 모드에 따라 바로 제어 동작을 수행(310 단계)할 수 있다.
- [48] 본 발명의 제1 실시 예에서는 별도의 게이트웨이가 포함되어 있지 않은 경우 혹은 다른 의미로는 게이트웨이 기능이 제어 장치에 포함되어 있는 경우를 설명하였으나, 본 발명의 제2 실시 예에 따르면 게이트웨이가 별도로 구성 될 수 있다.
- [49] 도 4는 본 발명의 제2 실시 예에 따른 스마트 시스템의 구성을 도시한 블록도이다.
- [50] 도 4를 참조하면, 제1 실시 예에 따른 스마트 시스템과 비교할 때, 제2 실시 예에

다른 스마트 시스템의 제어 장치(150)는 전자기기(120)를 제어하기 위한 게이트웨이의 기능을 포함하지 않으며, 따라서 게이트웨이(160)가 별도로 구비된다. 전자기기(120), 센서(130), 서버(140)는 제1 실시 예에 따른 스마트 시스템과 동일하므로 중복되는 설명을 생략한다.

- [51] 제어 장치(150)는 제어 모드에 따른 전자기기 제어를 위한 사용자 인터페이스를 제공하는 장치이며, 실질적인 제어 동작은 게이트웨이(160)에 의해 이루어진다.
- [52] 게이트웨이(160)는 센서(130)로부터 수신된 센싱 정보를 이용하여 전자기기들(120)의 상태를 결정하고, 전자기기(120)를 제어하기 위한 장치를 의미할 수 있다. 게이트웨이(160)는 객실 내에 위치한 모든 전자기기(120), 센서(130) 및 서버(140)와 연결되어 통신을 수행할 수 있다. 따라서, 게이트웨이(160)는 다른 기기와 정보를 송수신할 수 있으며, 다른 기기를 제어하기 위한 신호를 전송할 수 있다.
- [53] 도시하지는 않았으나, 별도로 구성된 게이트웨이는 통신부, 저장부 및 제어부를 포함할 수 있으며 그 기능은 도 2에서 설명된 통신부, 저장부, 제어부의 기능과 유사하다
- [54] 도 5는 본 발명의 제2 실시 예에 따른 스마트 시스템에서 제어 모드에 따라 전자기기를 제어하는 방법을 나타낸 흐름도이다. 도 5a 및 도 5b는 도 3에서 도시 및 설명된 제 1 실시 예와 유사하나, 제어 장치(150)는 사용자로부터의 입력(501, 510, 518, 520 단계), 출력(509, 517, 519 단계) 및 정보 송수신(502, 508, 511, 516, 521 단계)을 처리하고, 게이트웨이(160)에서는 서버(140) 혹은 센서(130)로부터 수집(504, 506 단계)한 정보들을 이용하여 후보 제어 모드 추천(507 단계) 및 선택된 제어 모드에 따른 제어 동작(511 내지 522 단계)을 수행한다.
- [55] 도 6은 본 발명의 실시 예에 따른 후보 제어 모드의 예를 도시한 것이다.
- [56] 도 6의 실시 예에서는 센싱 정보를 기반으로 위치, 시간, 행동을 판단하고, 상기 센싱 정보들의 조합에 따라 2가지 사용자 상황을 예로 들었으며, 각 사용자 상황별로 후보 제어 모드를 구분하였다. 즉, 사용자가 객실 내 침대에 위치하고 아침 시간이며 잠에서 깬 동작이 감지되는 것을 제1 상황으로 설정하고, 제1 상황에서의 후보 제어 모드는 모닝커피 모드, TV 시청 모드, 세면 모드, 수면 모드, 룸 서비스 모드로 설정할 수 있다. 또한 사용자가 객실 내 소파에 위치하고 있고 밤 시간대이며 도어 센서를 통해 귀가한 것을 감지하는 것을 제2 상황으로 설정하고, 제2 상황에서의 후보 제어 모드는 수면 모드, 엔터테인먼트 모드, 목욕 모드로 설정할 수 있다.
- [57] 도 7은 본 발명의 실시 예에 따른 제어 모드 중 수면 모드에 따른 전자기기들의 상세 설정 값들의 예를 도시한 것이다.
- [58] 도 7의 실시 예에서는 수면 모드에서 제어 가능한 전자기기들 각각에 대해 현재 동작 상태와 수면 모드에 대해 미리 설정된 제어 값, 그리고 현재 동작 상태와 설정된 제어 값이 달라서 제어가 필요한 다른 전자기기들에 대한 정보 및 제어

방법을 나타낸 것이다. 전자기기들의 제어 방법은 자동 또는 수동으로 설정될 수 있으며, 이는 전자기기들의 특성에 따라 미리 정해져 있거나, 사용자 제어 이력에 따라 달라질 수 있다. 수면 모드가 선택됨에 따라, 제어 방법이 자동으로 설정되어 있는 전자기기들 중 현재 동작 상태와 설정 값이 다른 전자기기들(거실등, 침실등, 커튼/블라인드, 창문)에 대해서는 자동적으로 제어 명령이 전송된다. 또한 제어 방법이 수동으로 설정되어 있는 전자기기들 중 현재 동작 상태와 설정 값이 다른 전자기기들(온도 조절기, 알람(시계), 가습기)에 대해서는 수동 제어가 필요하므로 사용자로 하여금 사용자 단말 또는 제어 장치를 통해 해당 기기들을 제어하도록 하기 위한 사용자 인터페이스를 제공할 수 있다.

- [59] 다음, 본 발명의 제3 실시 예에 따른 스마트 시스템의 전자기기 제어 방법에 대해 설명한다. 본 발명의 제3 실시 예에서는 호텔 내의 스마트 시스템에서 제어 장치로서 사용자 단말을 사용하여 전자기기를 제어한다.
- [60] 체크인 과정에서 사용자 단말은 호텔 내의 스마트 시스템에 제어 장치로서 등록되며, 따라서 이후 사용자 단말은 전자기기들을 제어하기 위한 제어 장치로 동작할 수 있다. 이때 사용자 단말은 사용자가 기존에 소지하고 있던 개인 단말일 수도 있고 호텔에서 체크인 시에 사용자에게 제공하는 공용 단말일 수도 있다. 사용자가 기존에 소지하고 있던 개인 단말을 제어 장치로 사용할 경우, 사용자 단말에 저장된 사용자 정보 중 전자기기 제어를 위해 필요한 정보들을 선별하여 호텔 내의 스마트 시스템과 공유하도록 설정할 수 있다. 호텔에서 공용 단말을 제공할 경우, 체크인 시에 호텔 내의 스마트 시스템의 서버에 저장된 사용자 프로필 정보를 공용 단말에 저장할 수 있다. 서버는 호텔 관리를 위한 모든 데이터를 저장하고 관리하며, 또한 호텔 내의 각종 시설들, 즉 객실, 로비, 식당, 피트니스 센터 등에 위치한 전자기기들 및 이를 제어하는 게이트웨이들과도 네트워크를 통해 연결되어 있다.
- [61] 도 8은 본 발명의 제3 실시 예에 따른 제어 동작을 위해 스마트 시스템에 사용자 단말을 등록하는 절차를 도시한 것이다. 일 예로, 호텔에 투숙하는 사용자인 고객에게 있어서, 호텔 스마트 시스템에 사용자 단말을 등록하는 절차일 수 있다.
- [62] 도 8을 참조하면, 사용자 단말(810)은 체크인 과정에서 객실 내부와 호텔 내의 전자기기들을 제어하기 위한 어플리케이션을 설치한다(801 단계). 선택적인 실시 예로서 상기 어플리케이션은 체크인을 통해 인증된 사용자 단말(810)에만 설치되도록 제한될 수 있다. 일 예로서 서버는 체크인을 완료한 사용자 단말(810)에게 어플리케이션 설치를 승인하기 위한 인증 번호를 제공하며, 호텔 서버 또는 어플리케이션을 제공하는 외부 서버는 상기 인증 번호를 통해 인증된 사용자 단말(810)에게만 어플리케이션의 다운로드를 허용할 수 있다.
- [63] 선택적인 실시 예로서 상기 어플리케이션은 사용자 단말(810)의 허용된 권한 레벨에 따라 제한적인 기능을 제공할 수 있다. 일 예로서 어플리케이션은

서버(830)를 통한 정보 조회, 서버(830)로부터의 알람 정보 수신, 호텔 내의 제어 가능한 전자기기들을 제어하기 위한 기능을, 상기 허용된 권한 레벨에 따라 선택적으로 제공할 수 있다. 상기 허용된 권한 레벨은 서버(830)를 통해 설정하거나 또는 어플리케이션을 제공하는 외부 서버를 통해 설정할 수 있다. 또한 호텔의 경우 고객이 이용하는 객실 레벨에 따라 이용 가능한 호텔 서비스가 차별화되고 객실 내에 구비된 시설도 다르고, 호텔 내에서 이용 가능한 시설도 다르므로 이에 따라 사용자별로 차별화된 제어 기능을 제공할 수 있다.

[64] 사용자 단말(810)은 상기 어플리케이션을 실행하고 상기 어플리케이션을 통해 서버(1030)에게 등록 요청 메시지를 전송한다(802 단계). 상기 등록 요청 메시지는, 상기 사용자 단말(810)의 식별자(일 예로, MSID(MS Identifier) 또는 IMSI(International Mobile Subscriber Identify)), 로그인 아이디 및 비밀번호, 권한 정보, 동작 모드 정보 중 적어도 하나를 포함한다.

[65] 선택적인 실시 예로서, 서버(830)는 등록하고자 하는 사용자 단말(810)에 대한 등록 요청을 자신의 사용자 인터페이스를 통해 수신하고(803 단계) 사용자 단말(810)을 등록한다(805 단계). 또한 선택적인 실시 예로 서버(830)는 사용자 단말(810)로부터 획득한 식별 정보, 또는 스마트 폰인 경우 사용자로부터 해당 이동 통신 시스템의 가입자 정보를 관리하는 통신 서버에 접속하여 사용자 단말(810)을 인증할 수 있다(804 단계). 서버(830)는 상기 인증 결과에 따라 사용자 단말(810)의 권한 정보를 생성할 수 있다. 이후 서버(830)는 사용자 단말(830)에 대한 정보를 저장하고, 등록된 사용자 단말(810)로 관리한다(805 단계). 또한 서버(830)는 사용자 단말(810)에 대한 정보가 성공적으로 등록되었음을 나타내는 등록 승인 메시지를 사용자 단말(810)에게 전송한다(806 단계). 이후 서버(830)는 사용자 단말(810)에게 전자기기들의 제어를 위한 각종 정보를 전송할 수 있다(807 단계). 여기서 상기 제어를 위한 정보는 서버(830)에 저장된 사용자 프로파일 정보와, 제어 모드 리스트와, 제어 모드별 전자기기리스트와, 제어 모드별 전자기기들 각각에 대한 제어 값 및 제어 방법을 포함할 수 있다. 또한 호텔 내의 각종 편의시설들에 대한 제어 정보도 포함할 수 있다. 도 8의 과정을 완료한 사용자 단말(810)은 이후부터 호텔 내의 전자기기들을 제어하는 제어 장치로서 동작할 수 있다. 즉, 사용자가 객실로 들어가면, 사용자 단말(810)은 도 3의 제어 동작에 따라 객실 내 전자기기들을 제어할 수 있다.

[66] 한편, 도 8의 과정을 통해 사용자 단말 등록 과정을 완료한 사용자가 객실 이외의 호텔 내 공간으로 이동을 할 경우, 사용자에게 의해 사용자 단말 내에 어플리케이션이 실행되면, 사용자 단말은 사용자 단말의 등록 과정을 통해 서버로부터 수신한 정보들과 단말의 위치 정보를 토대로, 미리 설정된 룰에 따라 사용자가 현재 위치한 주변의 호텔 시설들을 선별하여 사용자 단말에 표시할 수 있다.

[67] 이후, 사용자 단말에 표시된 시설 목록 중 사용자 단말에 의해 한 가지가

선택되면, 사용자 단말은 상기 선택된 시설에 대해 사용자 단말로 제어 가능한 제어 목록을 사용자 단말에 표시할 수 있다. 만약 사용자에게 의해 식당이 선택된 경우, 사용자 단말은 선택된 식당의 예약 서비스나 메뉴 정보, 가격 정보 등을 표시할 수 있다. 사용자에게 의해 식당 예약 서비스가 선택된 경우, 사용자 단말은 식당 예약에 필요한 정보들을 입력 받고 이를 식당에 전송할 수 있다. 또한 사용자 단말에 이미 저장된 사용자 정보를 통해 예약 정보들 중 일부를 입력 받는 동작을 생략할 수도 있다. 또한 사용자에게 의해 피트니스 클럽이 선택된 경우, 사용자 단말은 피트니스 클럽 이용 방법, 운동기구별 예약 가능 상황 등을 표시할 수 있다. 또한 사용자가 객실을 선택한 경우나 사용자가 객실에 입실한 경우에는, 앞서 설명한 스마트 시스템에서와 동일한 제어 과정을 수행할 수 있다.

- [68] 도 9는 본 발명의 실시 예에 따른 제어 장치의 사용자 인터페이스 화면의 일 예를 나타낸 것으로, 후보 제어 모드를 표시하는 사용자 인터페이스 화면의 일 예를 나타낸 것이다. 도 9에서는 미리 설정된 복수 개의 제어 모드 중 미리 정의된 사용자 상황에 따라 선택된 후보 제어 모드들을 원형으로 나열하고, 특히 사용자에게 의해 선택될 확률이 가장 높은 제어 모드를 원형버튼의 중심축에 위치하도록 하고, 그 다음 선택확률이 높은 제어 모드들을 원형버튼의 중심축에 가까운 위치에 위치하도록 배열할 수 있다. 상기 선택될 확률이 높은 모드는 사용자 프로파일 정보에 기반하여 우선순위가 매겨질 수 있다. 사용자의 편의를 위하여 원형버튼의 중앙에는 현재 중심축에 위치한 제어 모드를 나타내는 이미지의 크기나 색상을 다른 것들과 구분하여 표시할 수 있으며, 또한 원형버튼의 중앙에는 현재 중심축에 위치한 제어 모드의 제어를 위한 안내 문구가 텍스트로 표시되도록 할 수 있다. 사용자는 클릭 앤 로터리(click and rotary: 클릭은 아이콘 선택 및 제어 입력을 위해, 로터리는 회전을 통해 아이콘의 위치를 이동시키거나 설정/제어 레벨 조정을 위해 사용되는 입력 방식일 수 있다. 일 예로, 온도 조절기에서 로터리로 온도를 높이거나 낮춘 후, 클릭으로 조정된 온도로 설정할 수 있다.), 터치, 호버링, 제스처 등을 통하여 제어 모드들이 표시된 위치를 이동시킬 수 있고, 또한 위치가 변경된 제어 모드에 따라 원형버튼의 중앙에 표시되는 안내 문구도 변경될 수 있다. 사용자가 원형버튼에 표시된 하나의 제어 모드를 선택하면 선택된 제어 모드를 상세 제어하기 위한 화면으로 전환될 수 있다. 또한 사용자에게 의해 제어 모드 또는 기기들이 선택되면 이를 사용자에게 알리기 위한 동작으로 제어 장치가 진동하거나 제어 장치에 구비된 LED가 발광되도록 할 수도 있다.

- [69] 도 9에서는 예를 들어 현재 시간이 취침을 취해야 하는 늦은 시간이고 사용자가 항공을 이용하여 현지에 도착하자마자 호텔에 체크인을 하여 객실에 들어와서 소파에 앉아 있는 상황에서, 본 발명의 실시 예에 따른 제어 장치는 샤워 모드, 음악 감상 모드, TV 시청 모드, 수면 모드, 휴식 모드, Do Not Disturb 모드, 도어락 잠금 모드 등을 후보 제어 모드로서 추천할 수 있다. 사용자가 제어 장치를

회전하여 후보 제어 모드들 중 수면 모드를 선택하였다면, 제어 장치는 수면 모드 진입 시간을 설정하는 화면을 표시하고, 사용자는 제어 장치를 회전하여 30분 후에 수면 모드로 진입하도록 설정할 수 있다. 수면 모드 진입 예약 설정이 완료되면, 제어 장치는 수면 모드에서 제어 가능한 기기들을 화면에 표시하며, 사용자가 온도 조절기를 선택하면 제어 장치는 객실 내의 희망 온도를 설정하기 위한 세부 화면을 표시할 수 있다.

[70] 도 10은 본 발명의 다른 실시 예에 따른 제어 장치의 사용자 인터페이스 화면의 일 예를 나타낸 것으로, 음성안내를 지원하는 사용자 인터페이스의 예를 도시한 것이다. 도 9에서는 원형버튼을 돌릴 수 있는 형태로 표시하였으나, 도 10에서는 원형버튼에 미리 설정된 복수 개의 제어 모드 중 미리 설정된 룰에 따라 선택된 후보 제어 모드들을 원형으로 나열하고, 특히 사용자에게 의해 선택될 확률이 가장 높은 제어 모드를 나타내는 이미지의 크기나 색상을 다른 것들과 구분하여 표시하였다. 또한 사용자의 선택이 있기 이전에는 가장 선택될 확률이 높은 제어 모드에 대한 음성 안내를 출력할 수 있다. 이때 음성 안내와 함께 도 9에 도시된 바와 같이 안내 문구도 화면에 표시할 수 있다. 사용자가 원형버튼에 표시된 하나의 제어 모드를 손가락으로 터치하여 선택하면 선택된 제어 모드를 상세 제어하기 위한 화면으로 전환될 수 있고, 그에 따른 음성 안내가 출력될 수 있다.

[71] 도 11은 본 발명의 실시 예에 따른 제어 장치의 사용자 인터페이스 화면의 다른 예를 나타낸 것이다. 도 11에서는 미리 설정된 복수 개의 제어 모드 중 미리 정의된 사용자 상황에 따라 선택된 후보 제어 모드들을 일렬로 나열하고, 특히 사용자에게 의해 선택될 확률이 가장 높은 제어 모드를 화면의 중앙에 위치하도록 하고, 그 다음 선택확률이 높은 제어 모드들을 순서대로 양쪽으로 배열할 수 있다. 또한 사용자의 편의를 위하여 화면 중앙에 위치한 제어 모드를 나타내는 이미지의 크기나 색상을 다른 것들과 구분하여 표시할 수 있으며, 화면 중앙에서 멀어질수록 아이콘이 작아지도록 표시할 수 있다. 또한 화면 중앙에 위치한 제어 모드의 제어를 위한 안내 문구가 화면 상단 또는 하단에 텍스트로 표시되도록 하거나 스피커를 통해 음성으로 출력되도록 할 수 있다. 사용자는 손가락 터치를 이용하여 아이콘들을 좌우로 이동할 수 있고, 이에 따라 화면 중앙에 위치한 제어 모드도 변경되고, 또한 변경된 제어 모드에 따라 안내 문구도 변경될 수 있다. 사용자가 화면에 표시된 제어 모드 중 하나의 제어 모드를 손가락으로 터치하여 선택하면 선택된 제어 모드를 상세 제어하기 위한 화면으로 전환될 수 있다. 도 11에서는 수면 모드를 선택한 경우를 예로 들었다. 수면 모드가 선택되면, 수면 모드에서 제어 가능한 전자기기들을 나열한 화면으로 전환되고, 이 중 하나의 전자기기가 선택되면 선택된 전자기기를 제어하기 위한 화면으로 전환된다. 도 11에서는 온도 조절기를 선택하였고, 온도 설정 값을 입력하기 위한 숫자 키패드를 화면 하단에 표시할 수 있다.

[72] 도 9 내지 도 11에서는 제어 장치를 원형과 사각형으로 도시하였으나, 본 발명은 이에 한정되지 않으며 삼각형, 오각형, 육각형, 팔각형, 별 모양,

다이아몬드 모양 등 다양한 모양으로 구현될 수 있다. 또한 도 9 내지 도 11에서는 손가락 터치를 통해 화면을 전환하는 것을 예로 들어 설명하였으나, 본 발명은 이에 한정되지 않으며 다양한 입력 방식을 적용할 수 있다. 또한 화면에 각 제어 모드를 아이콘으로 표시하는 방법 이외에 탭 메뉴로 표시하는 것도 가능하다.

- [73] 도 12a 내지 도 12e는 본 발명의 실시 예에 따른 제어 장치가 원형으로 구현되는 경우에 인터페이스의 다양한 실시 예를 도시한 것이다.
- [74] 도 12a는 사용자 입력이 버튼 클릭과 로터리로 입력되고 제어 장치의 중앙 원형 영역에 선택된 제어 모드에 대한 텍스트를 표시하는 예를 도시한 것이고, 도 12b는 사용자 입력이 버튼 클릭과 로터리로 입력되고 사용자 입력을 돕기 위한 안내 음성이 출력되는 예를 도시한 것이고, 도 12c는 사용자 입력이 마이크를 통해 음성으로 입력되고 중앙 원형 영역에 선택된 제어 모드에 대한 텍스트를 표시하는 예를 도시한 것이고, 도 12d는 사용자 입력이 마이크를 통해 음성으로 입력되고 사용자 입력을 돕기 위한 안내 음성이 출력되는 예를 도시한 것이다. 또한 도 12 a 내지 도 12d의 각각의 경우에 대해, 제어 모드별 아이콘은 크기와 색상을 동일하게 표시하거나, 크기는 다르게 하고 색상은 동일하게 표시하거나, 크기는 동일하게 하고 색상만 다르게 표시하거나, 크기와 색상을 모두 다르게 표시하는 것을 도시하였다. 또한 제어 모드별 아이콘을 흑백으로 표시할 경우, 색상을 다르게 하는 대신에 아이콘별로 명암을 다르게 표시할 수도 있다.
- [75] 도 13은 본 발명의 또 다른 실시 예에 따른 제어 장치의 사용자 인터페이스 화면의 일 예를 나타낸 것으로, 본 발명의 제3 실시 예에 따라 사용자가 사용자 단말을 이용하여 호텔 체크인을 수행한 후 사용자 단말에 표시되는 사용자 인터페이스 화면을 도시한 것이다. 도 8에 도시된 바와 같이, 체크인 과정에서 사용자 단말은 호텔 내의 스마트 시스템에 등록되며, 따라서 이후 사용자 단말은 전자기기들을 제어하기 위한 제어 장치로 동작할 수 있다. check인을 완료한 사용자 단말이 기기 제어를 위한 어플리케이션을 실행하면 도 13의 첫 번째 그림과 같은 사용자 인터페이스를 표시할 수 있다. 사용자가 객실에 도착하기 전에 객실 내의 기기들을 미리 설정하기 원한다면, 사용자는 화면에 표시된 Room, GYM, Restaurant, Lounge 중 "Room"을 터치하여 선택할 수 있다. 그러면 두 번째 그림과 같이 화면 하단에 복수의 추천 제어 모드들이 표시될 수 있으며, 사용자가 이 중 하나를 선택하면, 선택된 제어 모드에 따라 제어 가능한 기기들을 화면 상단에 표시할 수 있다. 사용자가 "전등"을 선택한 경우, 오른쪽 그림과 같이 객실 내의 제어 가능한 전등들을 표시하고, 화면 하단에 온/오프를 제어하기 위한 이미지를 표시할 수 있다. 또한 사용자가 운동을 하러 가거나 식사를 하러 가거나 라운지를 방문하려고 한다면 해당 이미지를 터치하고 이후 각 장소에 적절한 제어들을 수행할 수 있다. 또한 사용자 단말의 위치 수신 장치를 통해, 사용자의 호텔 내 위치를 추적하고 사용자가 현재 위치한 장소로부터 가까운 곳의 이미지를 사용자 인터페이스 화면에 표시하여

사용자의 선택 편의를 도울 수도 있다.

- [76] 도 9 내지 도 13에서는 본 발명의 실시 예에 따른 기기 제어를 위한 사용자 인터페이스의 일 예를 도시한 것일 뿐이며, 본 발명의 실시 예에 따른 사용자 인터페이스는 이에 한정되지 않고 다양한 형태로 변형되어 구현될 수 있음은 당업자에게 자명하다. 한편, 본 발명의 특정 측면들은 또한 컴퓨터 리드 가능 기록 매체(computer readable recording medium)에서 컴퓨터 리드 가능 코드(computer readable code)로서 구현될 수 있다.
- [77] 또한 본 발명의 일 실시 예에 따른 장치 및 방법은 하드웨어, 소프트웨어 또는 하드웨어 및 소프트웨어의 조합의 형태로 실현 가능하다는 것을 알 수 있을 것이다. 이러한 임의의 소프트웨어는 예를 들어, 휘발성 또는 비휘발성 저장 장치, 또는 광학 또는 자기적으로 기록 가능함과 동시에 기계(예를 들어, 컴퓨터)로 읽을 수 있는 저장 매체에 저장될 수 있다. 본 발명의 일 실시 예에 따른 방법은 제어부 및 메모리를 포함하는 컴퓨터 또는 휴대 단말에 의해 구현될 수 있고, 상기 메모리는 본 발명의 실시 예들을 구현하는 지시들을 포함하는 프로그램 또는 프로그램들을 저장하기에 적합한 기계로 읽을 수 있는 저장 매체의 한 예임을 알 수 있을 것이다.
- [78] 한편 본 발명의 상세한 설명에서는 구체적인 실시 예에 관해 설명하였으나, 본 발명의 범위에서 벗어나지 않는 한도 내에서 여러 가지 변형이 가능함은 물론이다. 그러므로 본 발명의 범위는 설명된 실시 예에 국한되어 정해져서는 안되며 후술하는 특허청구의 범위뿐 아니라 이 특허청구의 범위와 균등한 것들에 의해서 정해져야 한다.

청구범위

- [청구항 1] 제어 장치에 의해 전자기기를 제어하는 방법에 있어서,
 제어 장치가 적어도 하나의 센서를 통해 센싱 정보를 수집하는 단계와,
 상기 제어 장치가, 상기 수집된 센싱 정보를 근거로 사용자의 상황을 판단하는 단계와,
 상기 판단 결과를 근거로, 미리 저장된 복수 개의 제어 모드 중 적어도 하나의 후보 제어 모드를 표시하는 단계와,
 상기 표시된 적어도 하나의 후보 제어 모드 중 하나의 제어 모드에 대한 선택 입력을 수신하는 단계와,
 상기 선택 입력에 대한 응답으로 상기 하나의 제어 모드에서 제어 가능한 적어도 하나의 전자기기에 대한 제어 명령을 송신하는 단계를 포함하는 전자기기 제어 방법.
- [청구항 2] 제1항에 있어서,
 상기 제어 장치가 서버로부터 사용자 프로파일 정보와 전자기기 제어를 위한 정보 중 적어도 하나를 수신하는 단계를 더 포함하며,
 상기 판단하는 단계는, 상기 사용자 프로파일 정보와 상기 전자기기 제어를 위한 정보 중 적어도 하나를 더 고려하여 상기 사용자의 상황을 판단하는 전자기기 제어 방법.
- [청구항 3] 제2항에 있어서,
 상기 전자기기 제어를 위한 정보는, 전자기기 리스트와, 제어 모드 리스트와, 제어 모드별로 제어 가능한 전자기기 각각에 대한 제어 값 중 적어도 하나를 포함하는 전자기기 제어 방법.
- [청구항 4] 제1항에 있어서,
 상기 선택 입력에 대한 응답으로 상기 하나의 제어 모드에서 제어 가능한 적어도 하나의 전자기기에 대한 제어 명령을 송신하는 단계는,
 상기 제어 장치가 상기 전자기기로부터 상기 전자기기의 동작 상태 정보를 수신하고, 상기 수신한 전자기기의 동작 상태 정보를 토대로 상기 하나의 제어 모드에서 제어 가능한 적어도 하나의 전자기기에 대한 제어 명령을 송신하는 전자기기 제어 방법.
- [청구항 5] 제1항에 있어서,
 상기 선택 입력에 대한 응답으로 상기 하나의 제어 모드에서 제어 가능한 적어도 하나의 전자기기에 대한 제어 명령을 송신하는 단계 이후에,
 상기 하나의 제어 모드에서 자동 제어가 가능한 적어도 하나의 전자기기에 대한 자동 제어 명령을 송신하는 단계를 더 포함하는 전자기기 제어 방법.
- [청구항 6] 제5항에 있어서,
 상기 선택 입력에 대한 응답으로 상기 하나의 제어 모드에서 제어 가능한

적어도 하나의 전자기기에 대한 제어 명령을 송신하는 단계는, 상기 제어 가능한 적어도 하나의 전자기기 중 상기 자동 제어가 가능한 적어도 하나의 전자기기를 제외한 나머지 전자기기에 대한 제어 명령을 송신하는 전자기기 제어 방법.

[청구항 7] 전자기기를 제어하는 제어 장치에 있어서, 적어도 하나의 센서를 통해 센싱 정보를 수집하고, 상기 전자기기와 통신을 수행하기 위한 적어도 하나의 통신 모듈을 포함하는 통신부와, 상기 전자기기의 동작을 제어하기 위한 사용자 인터페이스를 제공하는 입출력부와, 복수 개의 제어 모드를 저장하는 저장부와, 상기 수집된 센싱 정보를 근거로 사용자의 상황을 판단하고, 상기 판단 결과를 근거로, 상기 저장된 복수 개의 제어 모드 중 적어도 하나의 후보 제어 모드를 표시하고, 상기 표시된 적어도 하나의 후보 제어 모드 중 하나의 제어 모드에 대한 선택 입력을 수신하고, 상기 선택 입력에 대한 응답으로 상기 하나의 제어 모드에서 제어 가능한 적어도 하나의 전자기기에 대한 제어 명령을 송신하는 동작을 제어하는 제어부를 포함하는 제어 장치.

[청구항 8] 제7항에 있어서, 상기 제어부는, 서버로부터 사용자 프로파일 정보와 전자기기 제어를 위한 정보 중 적어도 하나를 수신하며, 상기 사용자 프로파일 정보와 상기 전자기기 제어를 위한 정보 중 적어도 하나를 더 고려하여 상기 사용자의 상황을 판단하는 동작을 제어하는 제어 장치.

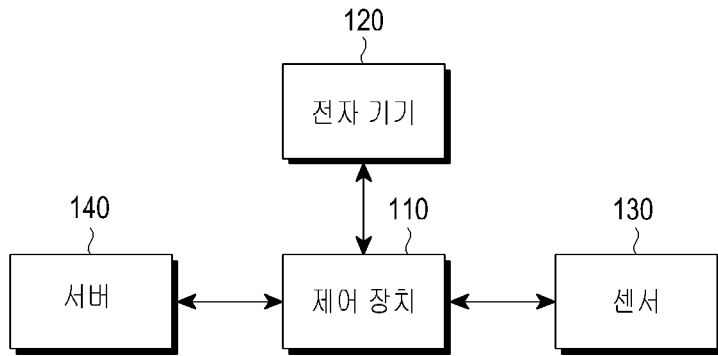
[청구항 9] 제8항에 있어서, 상기 전자기기 제어를 위한 정보는, 전자기기 리스트와, 제어 모드 리스트와, 제어 모드별로 제어 가능한 전자기기 각각에 대한 제어 값 중 적어도 하나를 포함하는 제어 장치.

[청구항 10] 제7항에 있어서, 상기 제어부는, 상기 전자기기로부터 상기 전자기기의 동작 상태 정보를 수신하고, 상기 수신한 전자기기의 동작 상태 정보를 토대로 상기 하나의 제어 모드에서 제어 가능한 적어도 하나의 전자기기에 대한 제어 명령을 송신하는 동작을 제어하는 제어 장치.

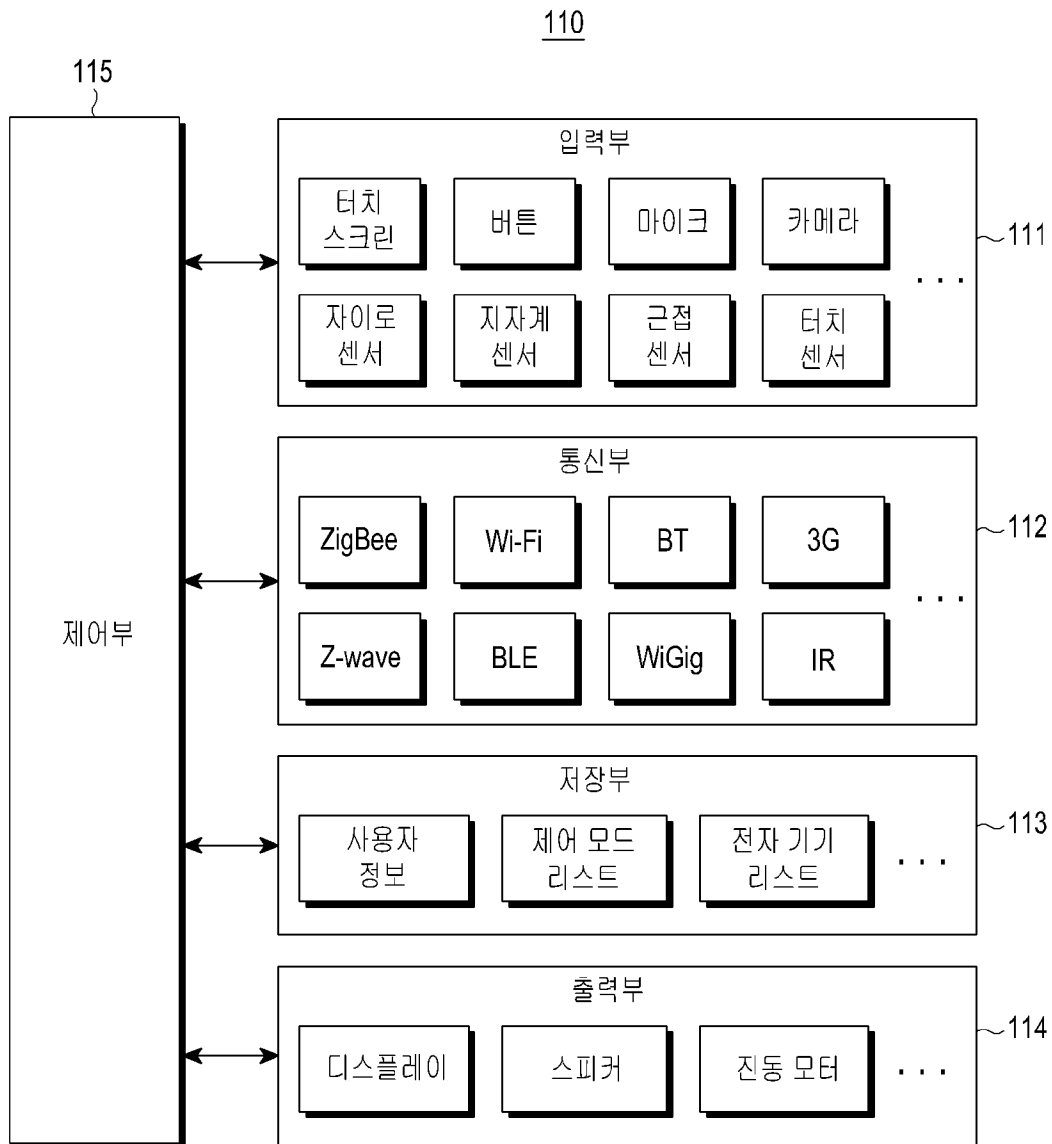
[청구항 11] 제7항에 있어서, 상기 제어부는, 상기 선택 입력에 대한 응답으로 상기 하나의 제어 모드에서 제어 가능한 적어도 하나의 전자기기에 대한 제어 명령을 송신한 이후에, 상기 하나의 제어 모드에서 자동 제어가 가능한 적어도 하나의 전자기기에 대한 자동

제어 명령을 송신하는 동작을 제어하는 제어 장치.
[청구항 12] 제11항에 있어서,
상기 제어부는,
상기 선택 입력에 대한 응답으로 상기 하나의 제어 모드에서 제어 가능한 적어도 하나의 전자기기에 대한 제어 명령을 송신할 때, 상기 제어 가능한 적어도 하나의 전자기기 중 상기 자동 제어가 가능한 적어도 하나의 전자기기를 제외한 나머지 전자기기에 대한 제어 명령을 송신하도록 제어하는 제어 장치.

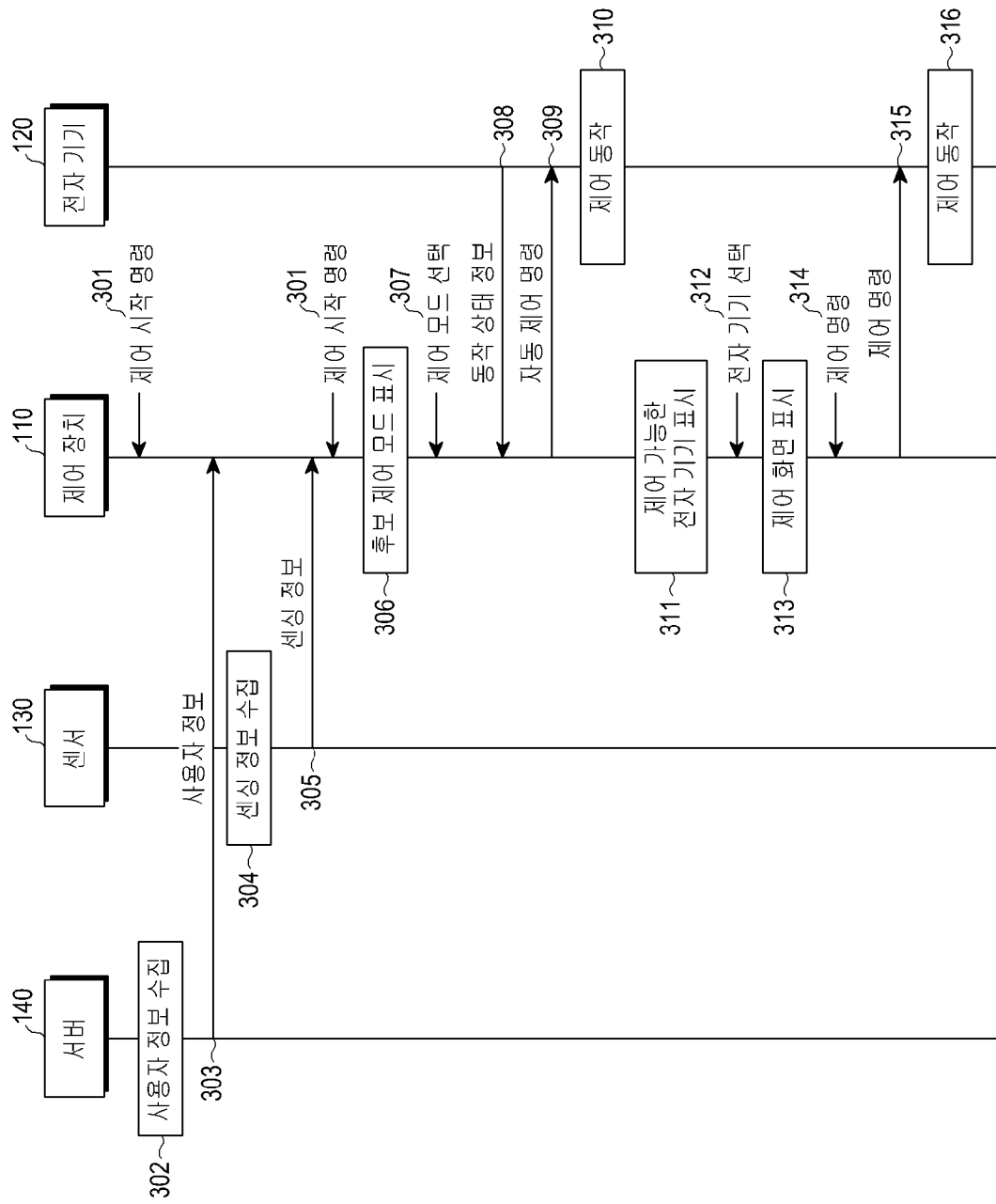
[도1]



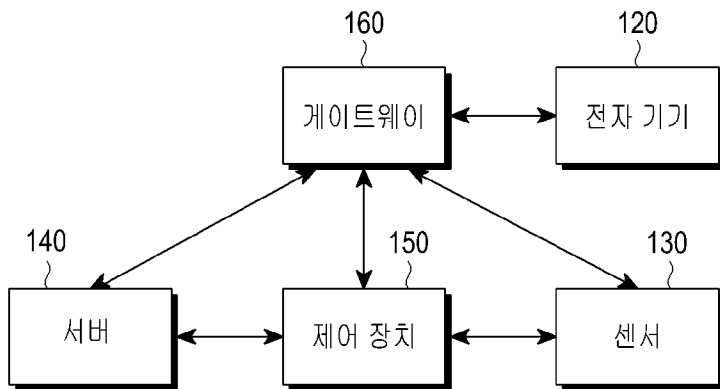
[도2]



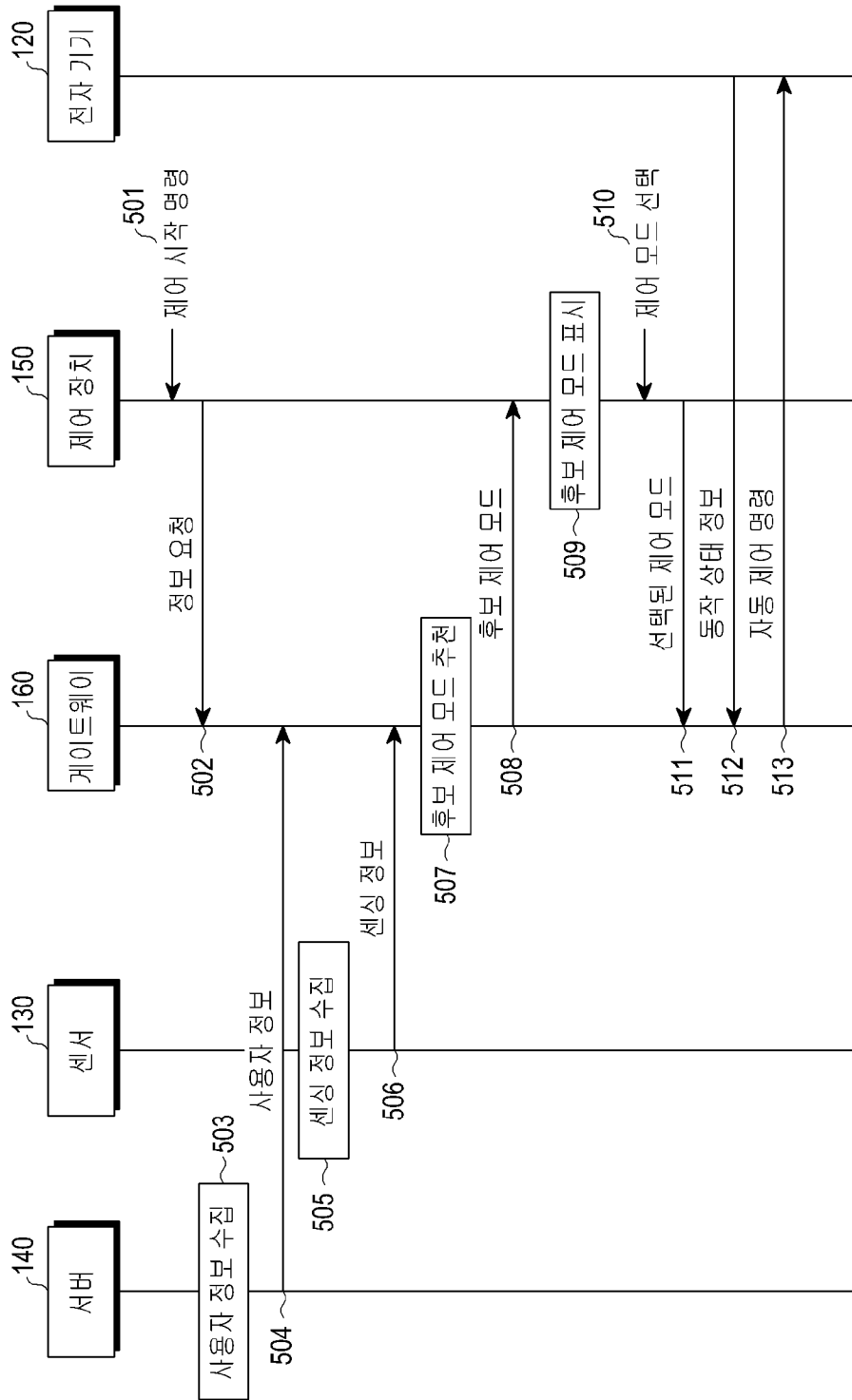
[도3]



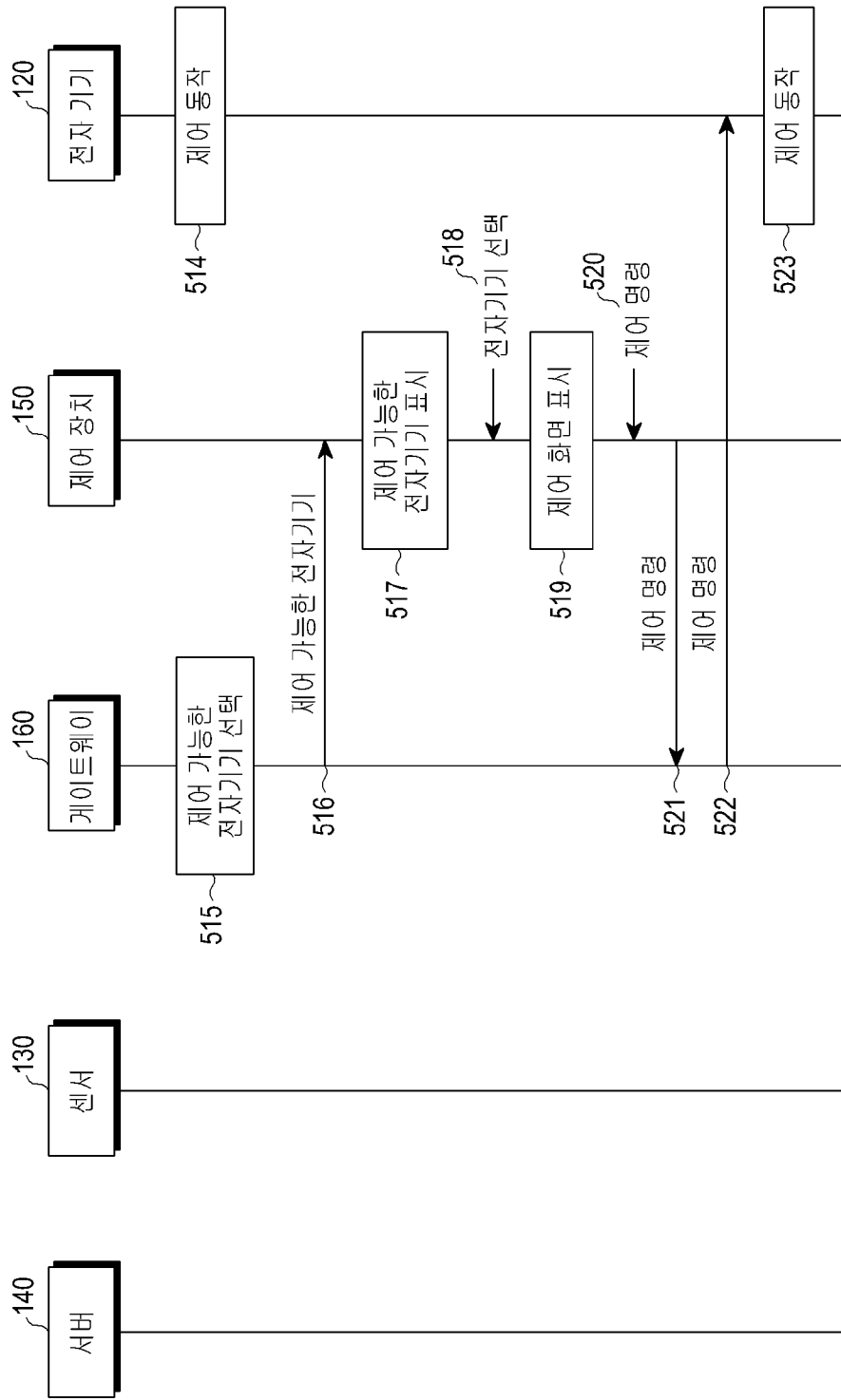
[도4]



[도 5a]



[도5b]



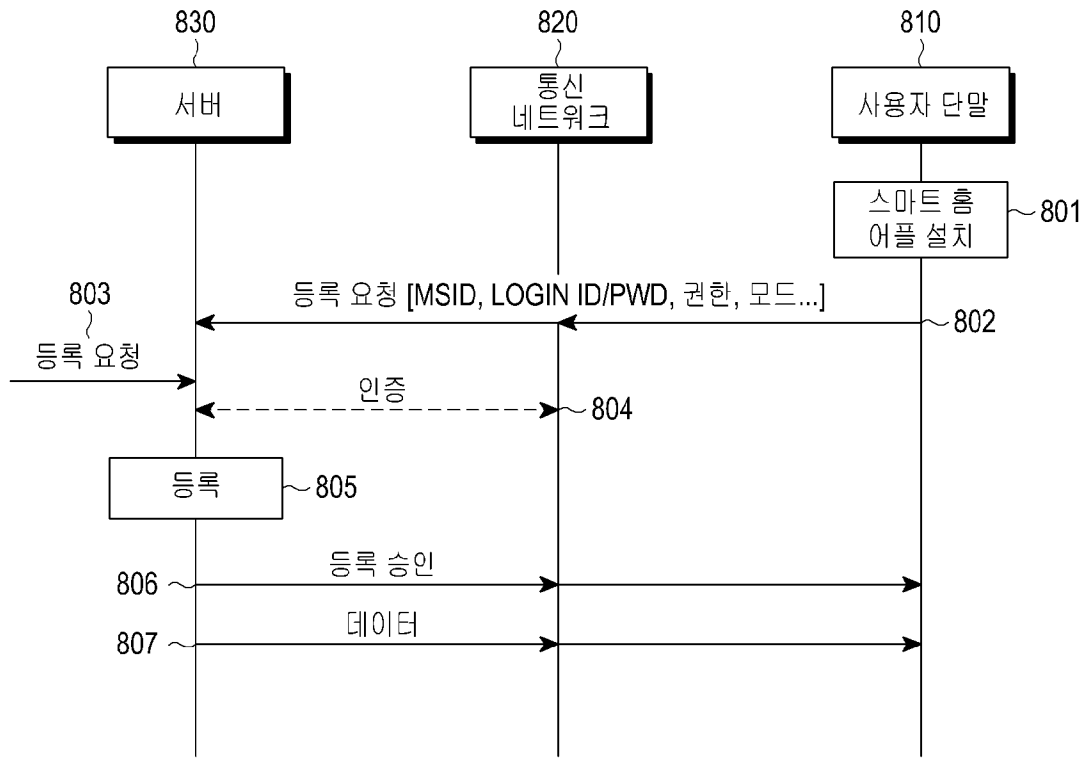
[도6]

센싱 정보 기반			사용자 상황	후보 제어 모드
위치	시간	행동		
객실 내 침대	아침	잠에서 깬	제1 상황	모닝 커피 모드
				TV 시청 모드
				세면 모드
				수면 모드
				룸서비스 모드
객실 내 소파	밤	귀가	제2 상황	수면 모드
				엔터테인먼트 모드
				목욕 모드

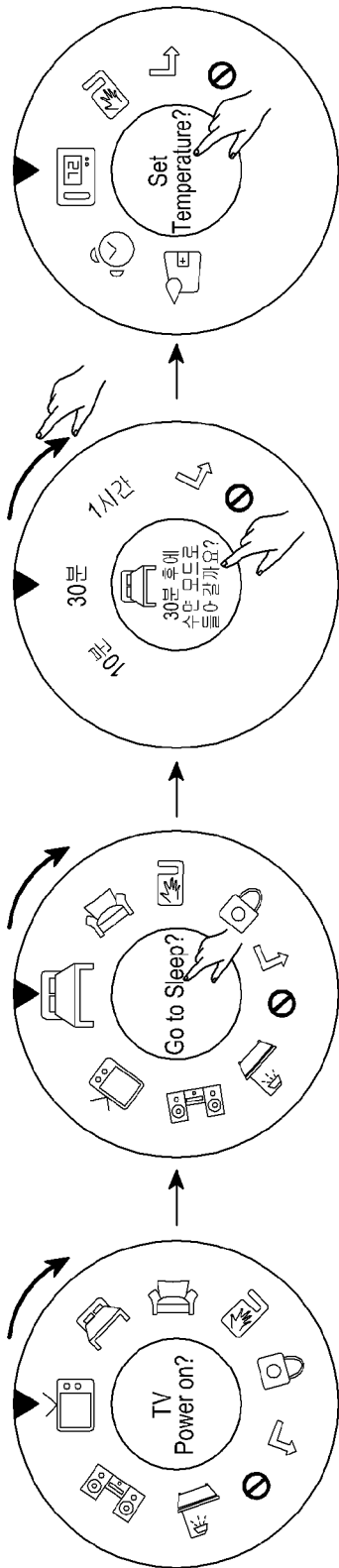
[도7]

수면 모드 제어 기기 셋		현상태	수면 모드 제어값	선택/제어 필요 여부	
호텔 TV		OFF	OFF		
온도 조절기		23 °C	25 °C	○	수동
전등	거실등	ON	OFF	○	자동
	침실등	ON	OFF	○	자동
	침대 스탠드	ON	ON		
커튼/블라인드		OPEN	CLOSE	○	자동
도어락		CLOSE	CLOSE		
창문		OPEN	CLOSE	○	자동
알람 (시계)		미설정	설정	○	수동
공기 청정기		OFF	OFF		
가습기		OFF	ON	○	수동

[도8]



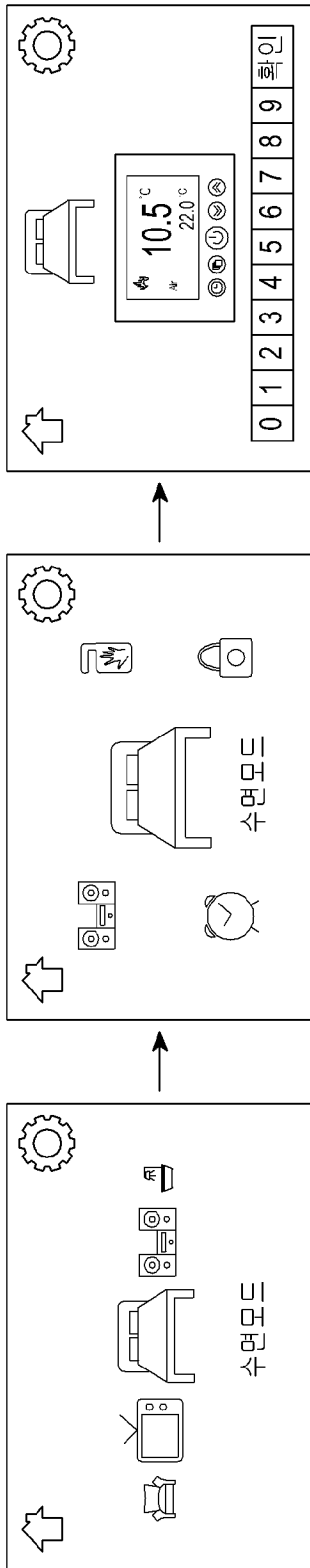
[도9]



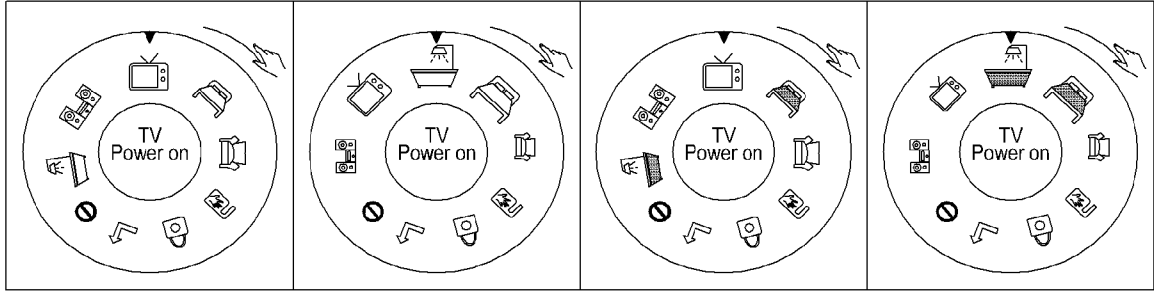
[도10]



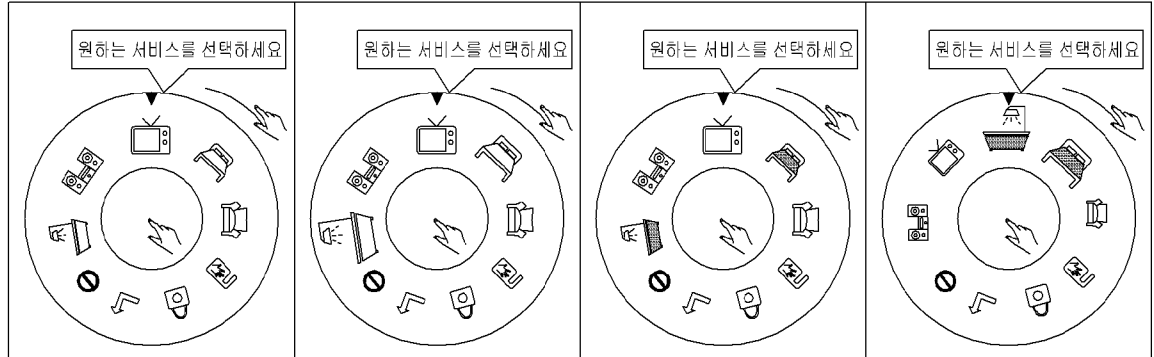
[도11]



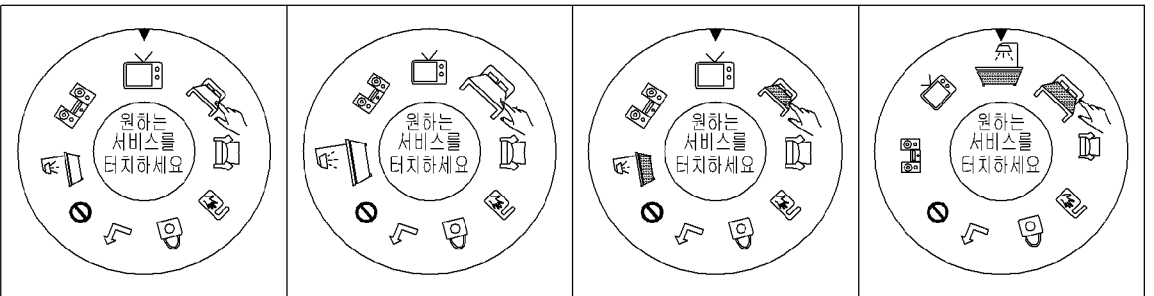
[도12a]



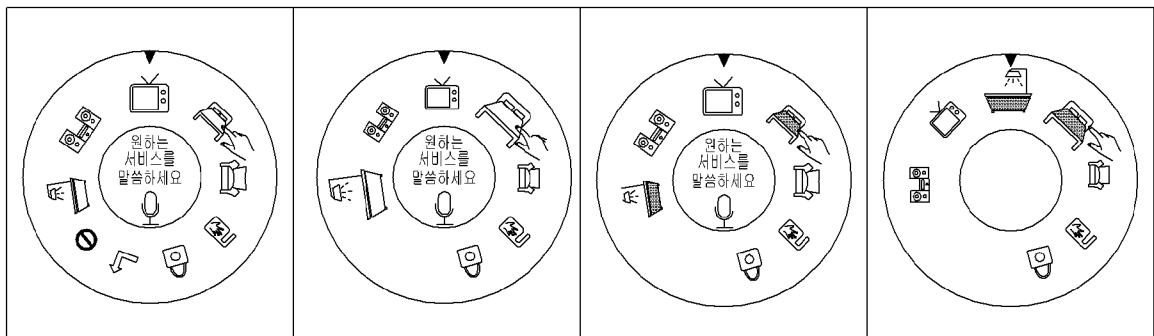
[도12b]



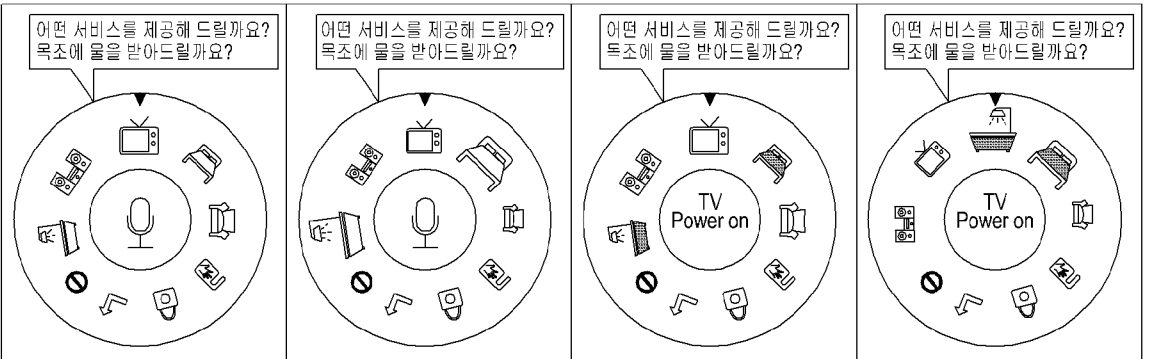
[도12c]



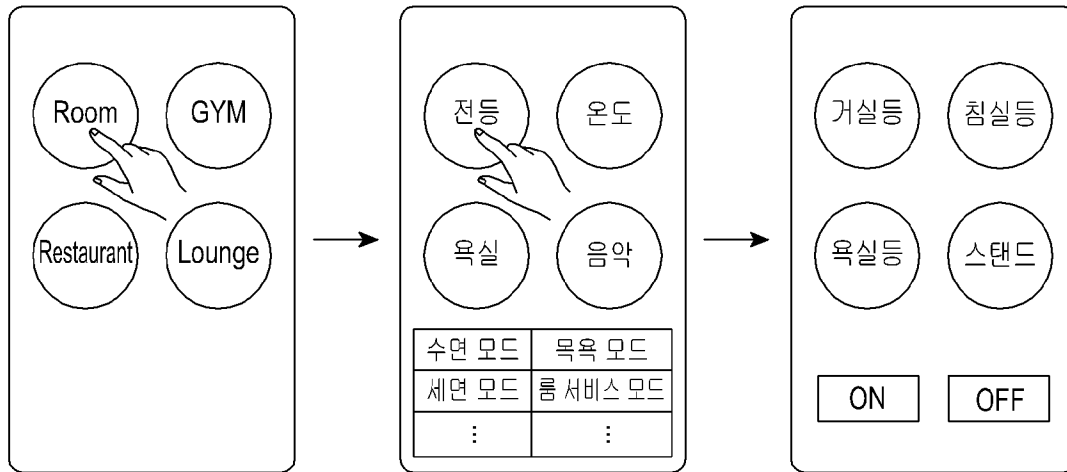
[도12d]



[도12e]



[도13]



INTERNATIONAL SEARCH REPORT

International application No.

PCT/KR2016/015170

A. CLASSIFICATION OF SUBJECT MATTER

H04L 29/08(2006.01)i

According to International Patent Classification (IPC) or to both national classification and IPC

B. FIELDS SEARCHED

Minimum documentation searched (classification system followed by classification symbols)

H04L 29/08; G06F 15/16; G05B 13/02; G06F 9/44; H04S 3/00; H04S 7/00; H04B 1/40

Documentation searched other than minimum documentation to the extent that such documents are included in the fields searched

Korean Utility models and applications for Utility models: IPC as above

Japanese Utility models and applications for Utility models: IPC as above

Electronic data base consulted during the international search (name of data base and, where practicable, search terms used)

eKOMPASS (KIPO internal) & Keywords: IoT(Internet of Things), sensor, user circumstance, control, recommendation mode, smart home

C. DOCUMENTS CONSIDERED TO BE RELEVANT

Category*	Citation of document, with indication, where appropriate, of the relevant passages	Relevant to claim No.
Y	KR 10-2015-0028191 A (SAMSUNG ELECTRONICS CO., LTD.) 13 March 2015 See paragraphs [0018], [0041]-[0043], [0049], [0067]-[0068], [0070]-[0071], [0080], [0082], [0087] and figure 4.	1-12
Y	KR 10-2010-0122030 A (LG ELECTRONICS INC.) 19 November 2010 See paragraphs [0062], [0068]-[0070] and figure 3.	1-12
Y	US 2014-0244001 A1 (QUALCOMM INCORPORATED) 28 August 2014 See paragraphs [0071]-[0072], [0075] and figure 6.	2-3,8-9
A	US 2015-0185713 A1 (QUALCOMM INCORPORATED) 02 July 2015 See paragraphs [0072]-[0088] and figure 7.	1-12
A	KR 10-2015-0041974 A (SAMSUNG ELECTRONICS CO., LTD.) 20 April 2015 See paragraphs [0045]-[0053], claims 1, 5-6 and figure 2.	1-12

 Further documents are listed in the continuation of Box C. See patent family annex.

* Special categories of cited documents:

"A" document defining the general state of the art which is not considered to be of particular relevance

"E" earlier application or patent but published on or after the international filing date

"L" document which may throw doubts on priority claim(s) or which is cited to establish the publication date of another citation or other special reason (as specified)

"O" document referring to an oral disclosure, use, exhibition or other means

"P" document published prior to the international filing date but later than the priority date claimed

"T" later document published after the international filing date or priority date and not in conflict with the application but cited to understand the principle or theory underlying the invention

"X" document of particular relevance; the claimed invention cannot be considered novel or cannot be considered to involve an inventive step when the document is taken alone

"Y" document of particular relevance; the claimed invention cannot be considered to involve an inventive step when the document is combined with one or more other such documents, such combination being obvious to a person skilled in the art

"&" document member of the same patent family


Date of the actual completion of the international search

16 MARCH 2017 (16.03.2017)

Date of mailing of the international search report

20 MARCH 2017 (20.03.2017)

Name and mailing address of the ISA/KR


 Korean Intellectual Property Office
 Government Complex-Daejeon, 189 Seonsa-ro, Daejeon 302-701,
 Republic of Korea

Facsimile No. 82-42-472-7140

Authorized officer

Telephone No.

INTERNATIONAL SEARCH REPORT
Information on patent family members

International application No.

PCT/KR2016/015170

Patent document cited in search report	Publication date	Patent family member	Publication date
KR 10-2015-0028191 A	13/03/2015	CN 105431820 A	23/03/2016
		EP 3042280 A1	13/07/2016
		US 2015-0066158 A1	05/03/2015
		WO 2015-034295 A1	12/03/2015
KR 10-2010-0122030 A	19/11/2010	CN 102422546 A	18/04/2012
		CN 102422546 B	28/01/2015
		EP 2430765 A1	21/03/2012
		EP 2430765 A4	24/09/2014
		KR 10-1556972 B1	02/10/2015
		US 2012-0110747 A1	10/05/2012
		US 9531860 B2	27/12/2016
		WO 2010-131817 A1	18/11/2010
US 2014-0244001 A1	28/08/2014	CN 105009548 A	28/10/2015
		EP 2959663 A1	30/12/2015
		JP 2016-513434 A	12/05/2016
		KR 10-2015-0123850 A	04/11/2015
		WO 2014-131035 A1	28/08/2014
US 2015-0185713 A1	02/07/2015	CN 105900142 A	24/08/2016
		EP 3090578 A1	09/11/2016
		KR 10-2016-0104667 A	05/09/2016
		WO 2015-103154 A1	09/07/2015
		WO 2015-103154 A9	17/12/2015
KR 10-2015-0041974 A	20/04/2015	CN 104581543 A	29/04/2015
		EP 2860992 A1	15/04/2015
		US 2015-0104037 A1	16/04/2015
		WO 2015-053485 A1	16/04/2015

A. 발명이 속하는 기술분류(국제특허분류(IPC)) H04L 29/08(2006.01)i
B. 조사된 분야 조사된 최소문헌(국제특허분류를 기재) H04L 29/08; G06F 15/16; G05B 13/02; G06F 9/44; H04S 3/00; H04S 7/00; H04B 1/40 조사된 기술분야에 속하는 최소문헌 이외의 문헌 한국등록실용신안공보 및 한국공개실용신안공보: 조사된 최소문헌란에 기재된 IPC 일본등록실용신안공보 및 일본공개실용신안공보: 조사된 최소문헌란에 기재된 IPC 국제조사에 이용된 전산 데이터베이스(데이터베이스의 명칭 및 검색어(해당하는 경우)) eKOMPASS(특허청 내부 검색시스템) & 키워드: IoT(Internet of Things), 센서, 사용자 상황, 제어, 추천 모드, 스마트홈

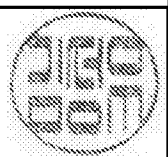
C. 관련 문헌		
카테고리*	인용문헌명 및 관련 구절(해당하는 경우)의 기재	관련 청구항
Y	KR 10-2015-0028191 A (삼성전자주식회사) 2015.03.13 단락 [0018], [0041]-[0043], [0049], [0067]-[0068], [0070]-[0071], [0080], [0082], [0087] 및 도면 4 참조.	1-12
Y	KR 10-2010-0122030 A (엘지전자 주식회사) 2010.11.19 단락 [0062], [0068]-[0070] 및 도면 3 참조.	1-12
Y	US 2014-0244001 A1 (QUALCOMM INCORPORATED) 2014.08.28 단락 [0071]-[0072], [0075] 및 도면 6 참조.	2-3, 8-9
A	US 2015-0185713 A1 (QUALCOMM INCORPORATED) 2015.07.02 단락 [0072]-[0088] 및 도면 7 참조.	1-12
A	KR 10-2015-0041974 A (삼성전자주식회사) 2015.04.20 단락 [0045]-[0053], 청구항 1, 5-6 및 도면 2 참조.	1-12

추가 문헌이 C(계속)에 기재되어 있습니다. 대응특허에 관한 별지를 참조하십시오.

* 인용된 문헌의 특별 카테고리:
 “A” 특별히 관련이 없는 것으로 보이는 일반적인 기술수준을 정의한 문헌
 “E” 국제출원일보다 빠른 출원일 또는 우선일을 가지나 국제출원일 이후에 공개된 선출원 또는 특허 문헌
 “L” 우선권 주장에 의문을 제기하는 문헌 또는 다른 인용문헌의 공개일 또는 다른 특별한 이유(이유를 명시)를 밝히기 위하여 인용된 문헌
 “O” 구두 개시, 사용, 전시 또는 기타 수단을 언급하고 있는 문헌
 “P” 우선일 이후에 공개되었으나 국제출원일 이전에 공개된 문헌
 “T” 국제출원일 또는 우선일 후에 공개된 문헌으로, 출원과 상충하지 않으며 발명의 기초가 되는 원리나 이론을 이해하기 위해 인용된 문헌
 “X” 특별한 관련이 있는 문헌. 해당 문헌 하나만으로 청구된 발명의 신규성 또는 진보성이 없는 것으로 본다.
 “Y” 특별한 관련이 있는 문헌. 해당 문헌이 하나 이상의 다른 문헌과 조합하는 경우로 그 조합이 당업자에게 자명한 경우 청구된 발명은 진보성이 없는 것으로 본다.
 “&” 동일한 대응특허문헌에 속하는 문헌

국제조사의 실제 완료일 2017년 03월 16일 (16.03.2017)	국제조사보고서 발송일 2017년 03월 20일 (20.03.2017)
--	---

ISA/KR의 명칭 및 우편주소 대한민국 특허청 (35208) 대전광역시 서구 청사로 189, 4동 (둔산동, 정부대전청사) 팩스 번호 +82-42-481-8578	심사관 김성우 전화번호 +82-42-481-3348
---	------------------------------------



국제조사보고서에서 인용된 특허문헌	공개일	대응특허문헌	공개일
KR 10-2015-0028191 A	2015/03/13	CN 105431820 A EP 3042280 A1 US 2015-0066158 A1 WO 2015-034295 A1	2016/03/23 2016/07/13 2015/03/05 2015/03/12
KR 10-2010-0122030 A	2010/11/19	CN 102422546 A CN 102422546 B EP 2430765 A1 EP 2430765 A4 KR 10-1556972 B1 US 2012-0110747 A1 US 9531860 B2 WO 2010-131817 A1	2012/04/18 2015/01/28 2012/03/21 2014/09/24 2015/10/02 2012/05/10 2016/12/27 2010/11/18
US 2014-0244001 A1	2014/08/28	CN 105009548 A EP 2959663 A1 JP 2016-513434 A KR 10-2015-0123850 A WO 2014-131035 A1	2015/10/28 2015/12/30 2016/05/12 2015/11/04 2014/08/28
US 2015-0185713 A1	2015/07/02	CN 105900142 A EP 3090578 A1 KR 10-2016-0104667 A WO 2015-103154 A1 WO 2015-103154 A9	2016/08/24 2016/11/09 2016/09/05 2015/07/09 2015/12/17
KR 10-2015-0041974 A	2015/04/20	CN 104581543 A EP 2860992 A1 US 2015-0104037 A1 WO 2015-053485 A1	2015/04/29 2015/04/15 2015/04/16 2015/04/16