



(12)实用新型专利

(10)授权公告号 CN 207380919 U

(45)授权公告日 2018.05.18

(21)申请号 201720826205.4

(22)申请日 2017.07.07

(73)专利权人 湖南环境生物职业技术学院

地址 421001 湖南省衡阳市石鼓区望城路
165号

(72)发明人 官印 陈祖尧 李莉

(74)专利代理机构 西安铭泽知识产权代理事务
所(普通合伙) 61223

代理人 俞晓明

(51)Int.Cl.

G09B 1/08(2006.01)

G09B 1/20(2006.01)

B43L 1/00(2006.01)

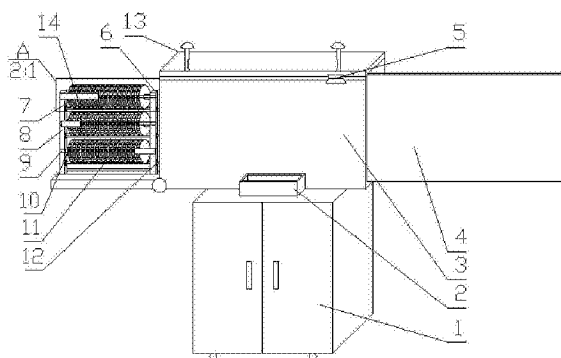
权利要求书1页 说明书3页 附图1页

(54)实用新型名称

一种英语趣味教学装置

(57)摘要

本实用新型涉及一种英语趣味教学装置,包括底座和箱体,箱体前后面设有书写板,书写板上部设有滑动连接有书夹的燕尾槽;箱体内部空心结构内设有导轨,导轨上滑动连接带把手的抽拉板;箱体左侧板面与箱体下表面的侧边铰接;箱体左侧板面及下表面内壁上开设有滑动连接滑块的导向槽;滑块的上方分别固定左、右支撑柱,左、右支撑柱之间设有多个套装有多边形棱柱的横向轴,多边形棱柱的每一个面上刻有从a到z依次排列的字母;横向轴的前面设有选定带,选定带上滑动连接遮挡部;左、右支撑柱的对应位置上开设有多个滑槽,滑槽内设有位于横向轴的下方的限位杆;该教学装置还包括多个用于粘贴材料的磁扣。本实用新型使用方便,实用性强,值得推广。



1. 一种英语趣味教学装置,包括底座(1)和设置于底座(1)顶端的箱体(13),其特征在于,所述箱体(13)的前、后面设置有书写板(3),所述书写板(3)的上部设置有横向燕尾槽,横向燕尾槽内滑动连接有书夹(5);

所述箱体(13)内部为空心结构,所述空心结构内的上、下表面上分别设置有导轨,所述导轨上滑动连接抽拉板(4),所述抽拉板(4)的右侧设置有把手;

所述箱体(13)的左侧板面的下端通过90°翻转铰链与箱体(13)的下表面的侧边连接;所述箱体(13)的左侧板面及下表面的内壁上均开设有T型导向槽,所述T型导向槽的前后位置一致,T型导向槽内滑动连接滑块;

所述滑块的上方分别固定连接左支撑柱(8)和右支撑柱(6),所述左支撑柱(8)和右支撑柱(6)之间设置有多根横向轴(10),所述横向轴(10)上套装有多根滚珠轴承,所述滚珠轴承上套装有多边形棱柱(7),所述多边形棱柱(7)的每一个面上均刻有字母,所述字母从a到z依次排列;

所述横向轴(10)的前面设置有校准字母位置的选定带(9),所述选定带(9)的两端分别固定在左支撑柱(8)和右支撑柱(6)上;

所述选定带(9)上滑动连接遮挡部(14),所述遮挡部(14)为柔性材料;

所述左支撑柱(8)和右支撑柱(6)的对应位置上开设有多根滑槽,所述滑槽内设置有限位杆(11),所述限位杆(11)位于横向轴(10)的下方,两端分别穿出滑槽后用紧定螺母(12)固定;

所述箱体(13)的顶端设置有带柔性灯杆的LED灯,所述箱体(13)上设置有供电模块,LED灯通过控制开关与供电模块电连接;

该教学装置还包括多个在书写板(3)的板面上粘贴材料的磁扣。

2. 根据权利要求1所述的一种英语趣味教学装置,其特征在于,所述书写板(3)的板面材料为含有磁性的材料。

3. 根据权利要求1所述的一种英语趣味教学装置,其特征在于,所述底座(1)的顶端设置有教具盒(2),所述教具盒(2)位于书写板(3)的前方。

4. 根据权利要求1所述的一种英语趣味教学装置,其特征在于,所述底座(1)上设置有置物柜体,所述置物柜体有两个,分别位于底座(1)的前后面上,所述置物柜体上设置有下凹式拉手和密码锁。

5. 根据权利要求1所述的一种英语趣味教学装置,其特征在于,所述底座(1)的底部四角均匀设置有带锁定功能的万向轮。

一种英语趣味教学装置

技术领域

[0001] 本实用新型属于教学用品技术领域,具体涉及一种英语趣味教学装置。

背景技术

[0002] 在英语教学实践中,针对英语单词的学习,老师普遍是采用在黑板上书写或者用PPT来解说单词及对应的释义、例句进行教学的,这一教学模式是填鸭式被动接受的学习形式,枯燥无趣,很难调动学生的积极性,因此学生的学习效果很不好。

实用新型内容

[0003] 有鉴于此,本实用新型提供了一种英语趣味教学装置,以解决上述背景技术中提到的问题。

[0004] 为实现上述目的,本实用新型提供如下技术方案:一种英语趣味教学装置,包括底座和设置于底座顶端的箱体,箱体的前、后面设置有书写板,所述书写板的上部设置有横向燕尾槽,横向燕尾槽内滑动连接有书夹;

[0005] 所述箱体内部为空心结构,所述空心结构内的上、下表面上分别设置有导轨,所述导轨上滑动连接抽拉板,所述抽拉板的右侧设置有把手;

[0006] 所述箱体的左侧板面的下端通过90°翻转铰链与箱体的下表面的侧边连接;所述箱体的左侧板面及下表面的内壁上均开设有T型导向槽,所述T型导向槽的前后位置一致,T型导向槽内滑动连接滑块;

[0007] 所述滑块的上方分别固定连接左支撑柱和右支撑柱,所述左支撑柱和右支撑柱之间设置有多根横向轴,所述横向轴上套装有多根滚珠轴承,所述滚珠轴承上套装有多边形棱柱,所述多边形棱柱的每一个面上均刻有字母,所述字母从a到z依次排列;

[0008] 所述横向轴的前面设置有校准字母位置的选定带,所述选定带的两端分别固定在左支撑柱和右支撑柱上;

[0009] 所述选定带上滑动连接遮挡部,所述遮挡部为柔性材料;

[0010] 所述左支撑柱和右支撑柱的对应位置上开设有多根滑槽,所述滑槽内设置有限位杆,所述限位杆位于横向轴的下方,两端分别穿出滑槽后用紧定螺母固定;

[0011] 所述箱体的顶端设置有带柔性灯杆的LED灯,所述箱体上设置有供电模块,LED灯通过控制开关与供电模块电连接;

[0012] 该教学装置还包括多个在书写板的板面上粘贴材料的磁扣。

[0013] 优选的,书写板的板面材料为含有磁性的材料。

[0014] 优选的,底座的顶端设置有教具盒,所述教具盒位于书写板的前方。

[0015] 优选的,底座上设置有置物柜体,所述置物柜体有两个,分别位于底座的前后面上,所述置物柜体上设置有下凹式拉手和密码锁。

[0016] 优选的,底座的底部四角均匀设置有带锁定功能的万向轮。

[0017] 本实用新型提供的一种英语趣味教学装置,其书写板的板面材料为含有磁性的材

料,平时,书写板面均可供书写,又可使用磁扣粘贴教学资料和图片,书写板上的书夹可沿着横向燕尾槽左右移动,用来夹持上课时需要展示的资料,箱体上有前、后两个书写板,可借助万向轮转动整个装置进行调换。使用时,可将箱体的左侧板面翻转 90° 至水平位置,然后将滑块沿着T型导向槽拉出,放置于箱体的左侧板面上方,依次旋转多边形棱柱,将所需要的字母所在的棱柱面转到选定带对应的面上,为了固定多边形棱柱的周向转动角度,可以将限位杆移动到紧贴多边形棱柱的下表面的位置,并用紧定螺母锁定位置,以防止棱柱面的非按要求转动,并把多出的字母位用遮挡部遮住组成所需要的单词,即可进行讲解,还可以在书写板上预先写出单词的释义,由学生根据释义,依次旋转多边形棱柱拼写单词,这个方法还适用于进行听写训练,以调动学生积极参与的热情,提高学习的兴趣。该装置的箱体上还设置有抽拉板,用以扩展书写面积和展示面积,该实用新型使用方便,实用性强,值得推广。

附图说明

[0018] 图1为本实用新型的整体结构示意图;

[0019] 图2为本实用新型的局部放大图A;

[0020] 图3为本实用新型的限位杆的立体结构示意图。

[0021] 附图标记说明:

[0022] 1、底座;2、教具盒;3、书写板;4、抽拉板;5、书夹;6、右支撑柱;7、多边形棱柱;8、左支撑柱;9、选定带;10、横向轴;11、限位杆;12、紧定螺母;13、箱体;14、遮挡部。

具体实施方式

[0023] 本实用新型提供了一种英语趣味教学装置,下面结合图1的结构示意图,对本实用新型进行说明。

[0024] 如图1-3所示,本实用新型提供了一种英语趣味教学装置,包括底座1和设置于底座1顶端的箱体13,箱体13的前、后面设置有书写板3,所述书写板3的上部设置有横向燕尾槽,横向燕尾槽内滑动连接有书夹5;

[0025] 所述箱体13内部为空心结构,所述空心结构内的上、下表面上可以分别设置多条位置对应的导轨,所述导轨上滑动连接抽拉板4,所述抽拉板4的右侧设置有把手;

[0026] 所述箱体13的左侧板面的下端通过 90° 翻转铰链与箱体13的下表面的侧边连接;所述箱体13的左侧板面及下表面的内壁上均开设有T型导向槽,所述T型导向槽的前后位置一致,T型导向槽内滑动连接滑块;

[0027] 所述滑块的上方分别固定连接左支撑柱8和右支撑柱6,所述左支撑柱8和右支撑柱6之间设置有多根横向轴10,所述横向轴10上套装有多根滚珠轴承,所述滚珠轴承上套装有多边形棱柱7,所述多边形棱柱7的每一个面上均刻有字母,所述字母从a到z依次排列;

[0028] 所述横向轴10的前面设置有校准字母位置的选定带9,所述选定带9的两端分别固定在左支撑柱8和右支撑柱6上;

[0029] 所述选定带9上滑动连接遮挡部14,所述遮挡部14为无纺布等柔性材料;

[0030] 所述左支撑柱8和右支撑柱6的对应位置上开设有多根滑槽,所述滑槽内设置有限位杆11,所述限位杆11位于横向轴10的下方,两端分别穿出滑槽后用紧定螺母12固定;

[0031] 所述箱体13的顶端设置有带柔性灯杆的LED灯,所述箱体13上设置有供电模块,LED灯通过控制开关与供电模块电连接,使用时可以根据需要将灯杆调到最佳的位置;

[0032] 该教学装置还包括多个在书写板3的板面上粘贴材料的磁扣。

[0033] 进一步的,书写板3的板面材料为含有磁性的材料。

[0034] 进一步的,底座1的顶端设置有教具盒2,所述教具盒2位于书写板3的前方。

[0035] 进一步的,底座1上设置有置物柜体,所述置物柜体有两个,分别位于底座1的前后面上;所述置物柜体上设置有下凹式拉手和密码锁。

[0036] 进一步的,底座1的底部四角均匀设置有带锁定功能的万向轮。

[0037] 本实用新型提供的一种英语趣味教学装置,其书写板的板面材料为含有磁性的材料,平时,书写板面均可供书写,又可使用磁扣粘贴教学资料和图片,书写板上的书夹可沿着横向燕尾槽左右移动,用来夹持上课时需要展示的资料,箱体上有前、后两个书写板,可借助万向轮转动整个装置进行调换。使用时,可将箱体的左侧板面翻转 90° 至水平位置,然后将滑块沿着T型导向槽拉出,放置于箱体的左侧板面上方,依次旋转多边形棱柱,将所需要的字母所在的棱柱面转到选定带对应的面上,为了固定多边形棱柱的周向转动角度,可以将限位杆移动到紧贴多边形棱柱的下表面的位置,并用紧定螺母锁定位置,以防止棱柱面的非按要求转动,并把多出的字母位用遮挡部遮住组成所需要的单词,即可进行讲解,还可以在书写板上预先写出单词的释义,由学生根据释义,依次旋转多边形棱柱拼写单词,这个方法还适用于进行听写训练,以调动学生积极参与的热情,提高学习的兴趣。使用完毕,可将滑块沿着T型导向槽推进箱体内部,便于收纳,然后将箱体的左侧板面翻转 90° 至垂直位置。该装置的箱体上还设置有抽拉板,用以扩展书写面积和展示面积,该实用新型使用方便,实用性强,值得推广。

[0038] 以上公开的仅为本实用新型的较佳的具体实施例,但是,本实用新型实施例并非局限于此,任何本领域技术人员能思之的变化都应落入本实用新型的保护范围。

