



(12) 实用新型专利

(10) 授权公告号 CN 215632428 U

(45) 授权公告日 2022. 01. 25

(21) 申请号 202120982308.6

(22) 申请日 2021.05.08

(73) 专利权人 姜志远

地址 473000 河南省南阳市方城县小史店镇魏庄村刘庄39号

(72) 发明人 姜志远

(74) 专利代理机构 深圳峰诚志合知识产权代理有限公司 44525

代理人 陈列生 覃业军

(51) Int. Cl.

E05F 15/73 (2015.01)

E05F 15/643 (2015.01)

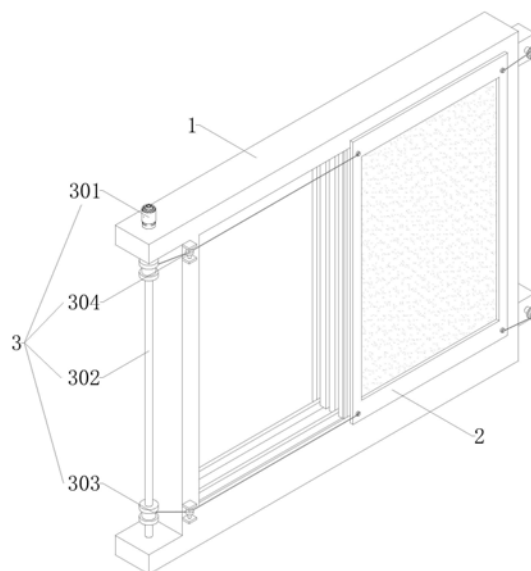
权利要求书1页 说明书3页 附图3页

(54) 实用新型名称

一种防坠窗台

(57) 摘要

本实用新型涉及防坠窗台技术领域,尤其为一种防坠窗台包括防坠窗台主体,所述防坠窗台主体的内部并且靠近防坠窗台主体的正面设有防坠窗扇,所述防坠窗台主体的左右两侧并且与防坠窗扇相对应设有活动防坠结构,本实用新型中通过设置的红外光栅检测窗户在开启时,外界与窗台的接触,在红外光栅检测的接触信号后,向控制器发送信息,将防坠窗扇关闭,从而解决了现有的小孩坠楼事件,很多时候都是因为家里大人们没有做好防护措施,把窗门关好,导致了小孩从高空坠楼,或熊孩子朝窗外乱丢东西,砸伤行人的问题,进而使保证了窗台在日常使用中的安全性,使其的实用性得到进一步的提升。



1. 一种防坠窗台,包括防坠窗台主体(1),其特征在于:所述防坠窗台主体(1)的内部并且靠近防坠窗台主体(1)的正面设有防坠窗扇(2),所述防坠窗台主体(1)的左右两侧并且与防坠窗扇(2)相对应设有活动防坠结构(3)。

2. 根据权利要求1所述的一种防坠窗台,其特征在于:所述活动防坠结构(3)包括左传动电机(301)、传动杆(302)、收线辊筒(303)、导向轮(304)、右传动电机(305)、传动轴(306)、上收线轮(307)、下收线轮(308)和红外光栅(309),所述防坠窗台主体(1)端面的左侧设有左传动电机(301),所述防坠窗台主体(1)的左侧并且与左传动电机(301)相对应设有传动杆(302),所述传动杆(302)的上下两侧对称设有收线辊筒(303),所述防坠窗台主体(1)正面的左侧并且与收线辊筒(303)相对应设有导向轮(304),所述防坠窗台主体(1)背面的右侧并且靠近防坠窗台主体(1)的端面设有右传动电机(305),所述防坠窗台主体(1)的正面并且与右传动电机(305)相对应设有传动轴(306),所述传动轴(306)的正面设有上收线轮(307),所述防坠窗台主体(1)正面的下侧并且与上收线轮(307)设有下收线轮(308),所述防坠窗台主体(1)背面的上下两侧对称设有红外光栅(309)。

3. 根据权利要求2所述的一种防坠窗台,其特征在于:所述左传动电机(301)、右传动电机(305)和红外光栅(309)均通过导线与控制器之间的连接方式电性连接。

4. 根据权利要求2所述的一种防坠窗台,其特征在于:所述传动杆(302)通过联轴器与左传动电机(301)之间的连接方式为转动连接,所述传动轴(306)通过联轴器与右传动电机(305)之间的连接方式为转动连接,所述下收线轮(308)与防坠窗台主体(1)之间的连接方式为转动连接。

5. 根据权利要求2所述的一种防坠窗台,其特征在于:所述收线辊筒(303)通过拉绳与导向轮(304)相连接并且拉绳的另一端连接至防坠窗扇(2)正面的左侧,所述上收线轮(307)通过拉绳与下收线轮(308)相连接并且拉绳的另一端连接至防坠窗扇(2)正面的右侧,所述上收线轮(307)通过拉绳与防坠窗扇(2)正面的右侧相连接。

6. 根据权利要求1所述的一种防坠窗台,其特征在于:所述防坠窗扇(2)的内部设有防护纱网(101),所述防坠窗台主体(1)的内部并且位于防坠窗扇(2)的背面设有第一窗扇(102),所述防坠窗台主体(1)的内部并且位于第一窗扇(102)的背面设有第二窗扇(103)。

7. 根据权利要求6所述的一种防坠窗台,其特征在于:所述防坠窗扇(2)、第一窗扇(102)和第二窗扇(103)均与防坠窗台主体(1)之间的连接方式为滑动连接。

一种防坠窗台

技术领域

[0001] 本实用新型涉及防坠窗台技术领域,具体为一种防坠窗台。

背景技术

[0002] 现有的新闻中常看到小孩坠楼事件,很多时候都是因为家里大人们没有做好防护措施,把窗门关好,导致了小孩从高空坠楼,或熊孩子朝窗外乱丢东西,砸伤行人。

[0003] 因此需要一种防坠窗台对上述问题做出改善。

实用新型内容

[0004] 本实用新型的目的在于提供一种防坠窗台,以解决上述背景技术中提出的问题。

[0005] 为实现上述目的,本实用新型提供如下技术方案:

[0006] 一种防坠窗台,包括防坠窗台主体,所述防坠窗台主体的内部并且靠近防坠窗台主体的正面设有防坠窗扇,所述防坠窗台主体的左右两侧并且与防坠窗扇相对应设有活动防坠结构。

[0007] 作为本实用新型优选的方案,所述活动防坠结构包括左传动电机、传动杆、收线辊筒、导向轮、右传动电机、传动轴、上收线轮、下收线轮和红外光栅,所述防坠窗台主体端面的左侧设有左传动电机,所述防坠窗台主体的左侧并且与左传动电机相对应设有传动杆,所述传动杆的上下两侧对称设有收线辊筒,所述防坠窗台主体正面的左侧并且与收线辊筒相对应设有导向轮,所述防坠窗台主体背面的右侧并且靠近防坠窗台主体的端面设有右传动电机,所述防坠窗台主体的正面并且与右传动电机相对应设有传动轴,所述传动轴的正面设有上收线轮,所述防坠窗台主体正面的下侧并且与上收线轮设有下收线轮,所述防坠窗台主体背面的上下两侧对称设有红外光栅。

[0008] 作为本实用新型优选的方案,所述左传动电机、右传动电机和红外光栅均通过导线与控制器之间的连接方式电性连接。

[0009] 作为本实用新型优选的方案,所述传动杆通过联轴器与左传动电机之间的连接方式为转动连接,所述传动轴通过联轴器与右传动电机之间的连接方式为转动连接,所述下收线轮与防坠窗台主体之间的连接方式为转动连接。

[0010] 作为本实用新型优选的方案,所述收线辊筒通过拉绳与导向轮相连接并且拉绳的另一端连接至防坠窗扇正面的左侧,所述上收线轮通过拉绳与下收线轮相连接并且拉绳的另一端连接至防坠窗扇正面的右侧,所述上收线轮通过拉绳与防坠窗扇正面的右侧相连接。

[0011] 作为本实用新型优选的方案,所述防坠窗扇的内部设有防护纱网,所述防坠窗台主体的内部并且位于防坠窗扇的背面设有第一窗扇,所述防坠窗台主体的内部并且位于第一窗扇的背面设有第二窗扇。

[0012] 作为本实用新型优选的方案,所述防坠窗扇、第一窗扇和第二窗扇均与防坠窗台主体之间的连接方式为滑动连接。

[0013] 与现有技术相比,本实用新型的有益效果是:

[0014] 本实用新型中,通过设置的红外光栅检测窗户在开启时,外界与窗台的接触,在红外光栅检测的接触信号后,向控制器发送信息,将防坠窗扇关闭,从而解决了现有的小孩坠楼事件,很多时候都是因为家里大人们没有做好防护措施,把窗门关好,导致了小孩从高空坠楼,或熊孩子朝窗外乱丢东西,砸伤行人的问题,进而使保证了窗台在日常使用中的安全性,使其的实用性得到进一步的提升。

附图说明

[0015] 图1为本实用新型结构主视图;

[0016] 图2为本实用新型部分结构图;

[0017] 图3为本实用新型结构后视图。

[0018] 图中:1、防坠窗台主体;2、防坠窗扇;3、活动防坠结构;101、防护纱网;102、第一窗扇;103、第二窗扇;301、左传动电机;302、传动杆;303、收线辊筒;304、导向轮;305、右传动电机;306、传动轴;307、上收线轮;308、下收线轮;309、红外光栅。

具体实施方式

[0019] 下面将结合本实用新型实施例,对本实用新型实施例中的技术方案进行清楚、完整地描述,显然,所描述的实施例仅仅是本实用新型一部分实施例,而不是全部的实施例,基于本实用新型中的实施例,本领域普通技术人员在没有做出创造性劳动前提下所获得的所有其他实施例,都属于本实用新型保护的范围。

[0020] 为了便于理解本实用新型,下面将参照相关对本实用新型进行更全面的描述,给出了本实用新型的若干实施例,但是,本实用新型可以以许多不同的形式来实现,并不限于本文所描述的实施例,相反地,提供这些实施例的目的是使对本实用新型的公开内容更加透彻全面。

[0021] 需要说明的是,当元件被称为“固设于”另一个元件,它可以直接在另一个元件上或者也可以存在居中的元件,当一个元件被认为是“连接”另一个元件,它可以是直接连接到另一个元件或者可能同时存在居中元件,本文所使用的术语“垂直的”、“水平的”、“左”、“右”以及类似的表述只是为了说明的目的。

[0022] 除非另有定义,本文所使用的所有的技术和科学术语与属于本实用新型的技术领域的技术人员通常理解的含义相同,本文中在本实用新型的说明书中所使用的术语只是为了描述具体的实施例的目的,不是旨在于限制本实用新型,本文所使用的术语“及/或”包括一个或多个相关的所列项目的任意的和所有的组合。

[0023] 请参阅图1-3,本实用新型提供一种技术方案:

[0024] 一种防坠窗台,包括防坠窗台主体1,防坠窗台主体1的内部并且靠近防坠窗台主体1的正面设有防坠窗扇2,防坠窗台主体1的左右两侧并且与防坠窗扇2相对应设有活动防坠结构3。

[0025] 实施例,请参照图1-3,活动防坠结构3包括左传动电机301、传动杆302、收线辊筒303、导向轮304、右传动电机305、传动轴306、上收线轮307、下收线轮308和红外光栅309,防坠窗台主体1端面的左侧设有左传动电机301,防坠窗台主体1的左侧并且与左传动电机301

相对应设有传动杆302,传动杆302的上下两侧对称设有收线辊筒303,防坠窗台主体1正面的左侧并且与收线辊筒303相对应设有导向轮304,防坠窗台主体1背面的右侧并且靠近防坠窗台主体1的端面设有右传动电机305,防坠窗台主体1的正面并且与右传动电机305相对应设有传动轴306,传动轴306的正面设有上收线轮307,防坠窗台主体1正面的下侧并且与上收线轮307设有下收线轮308,防坠窗台主体1背面的上下两侧对称设有红外光栅309,左传动电机301、右传动电机305和红外光栅309均通过导线与控制器之间的连接方式电性连接,传动杆302通过联轴器与左传动电机301之间的连接方式为转动连接,传动轴306通过联轴器与右传动电机305之间的连接方式为转动连接,下收线轮308与防坠窗台主体1之间的连接方式为转动连接,收线辊筒303通过拉绳与导向轮304相连接并且拉绳的另一端连接至防坠窗扇2正面的左侧,上收线轮307通过拉绳与下收线轮308相连接并且拉绳的另一端连接至防坠窗扇2正面的右侧,上收线轮307通过拉绳与防坠窗扇2正面的右侧相连接,通过设置的红外光栅309检测窗户在开启时,外界与窗台的接触,在红外光栅309检测的接触信号后,向控制器发送信息,将防坠窗扇2关闭,从而解决了现有的小孩坠楼事件,很多时候都是因为家里大人们没有做好防护措施,把窗门关好,导致了小孩从高空坠楼,或熊孩子朝窗外乱丢东西,砸伤行人的问题,进而使保证了窗台在日常使用中的安全性,使其的实用性得到进一步的提升。

[0026] 本实用新型工作流程:在窗户打开时,在红外光栅309通过导线与控制器之间的连接方式电性连接的作用下,对窗户进行监测,在有外界对窗台的接触后,红外光栅309将信号传递给控制器,通过控制器对防坠窗扇的闭合位置进行判断,向左闭合时,在左传动电机301通过导线与控制器之间的连接方式电性连接的作用下,启动左传动电机301工作,在传动杆302通过联轴器与左传动电机301之间的连接方式为转动连接的作用下,使传动杆301转动从而带动收线辊筒303拉动拉绳,将防坠窗扇2拉向左侧,完成左侧闭合,向右闭合时,在右传动电机305通过导线与控制器之间的连接方式电性连接的作用下,启动有传动电机305进行工作,在传动轴306通过联轴器与右传动电机305之间的连接方式为转动连接的作用下,带动下收线轮308转动,在下收线轮308与防坠窗台主体1之间的连接方式为转动连接和上收线轮307通过拉绳与下收线轮308相连接并且拉绳的另一端连接至防坠窗扇2正面的右侧的作用下,将防坠窗扇2拉向右侧,完成右侧闭合,进行日常防范。

[0027] 尽管已经示出和描述了本实用新型的实施例,对于本领域的普通技术人员而言,可以理解在不脱离本实用新型的原理和精神的情况下可以对这些实施例进行多种变化、修改、替换和变型,本实用新型的范围由所附权利要求及其等同物限定。

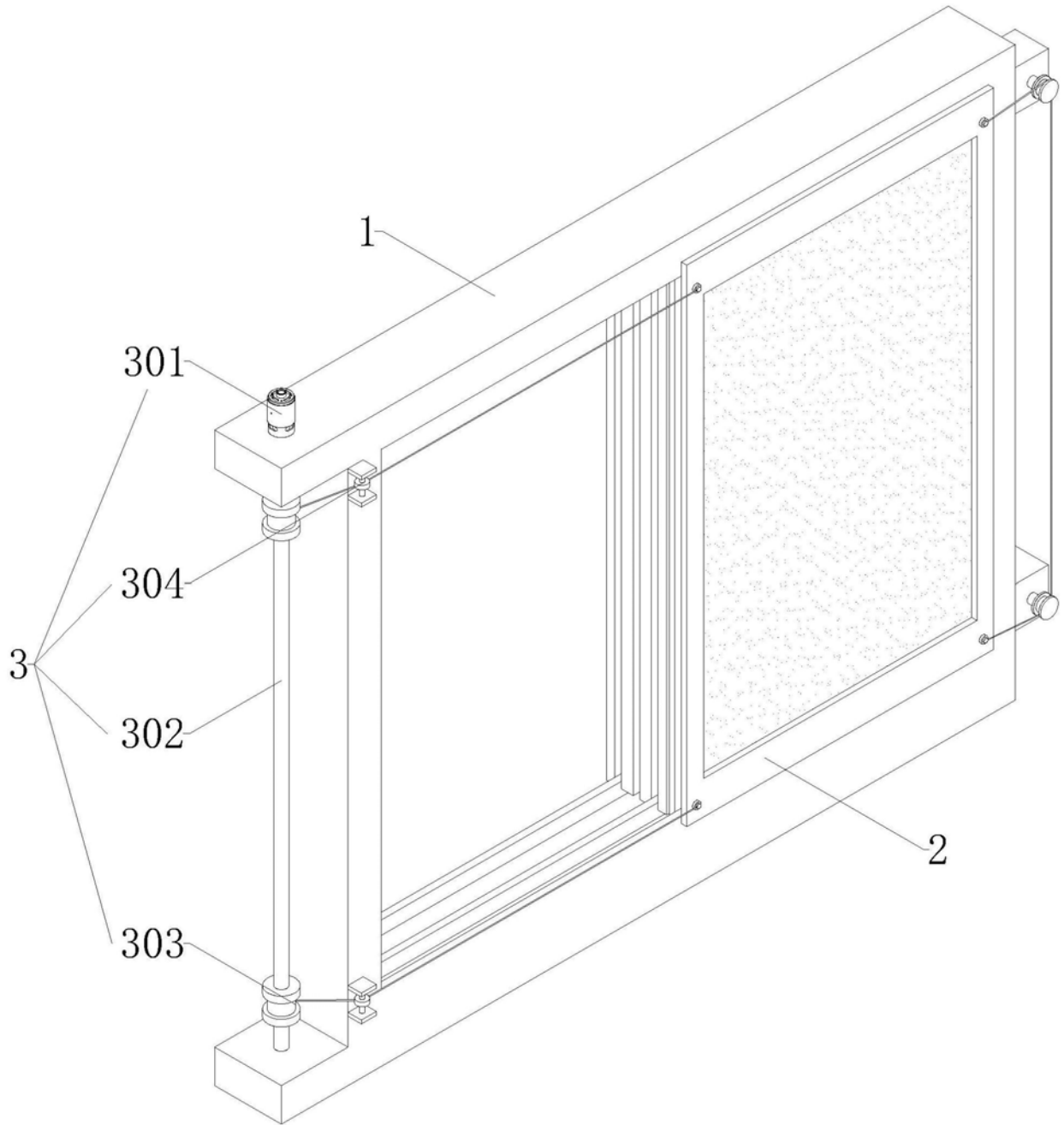


图1

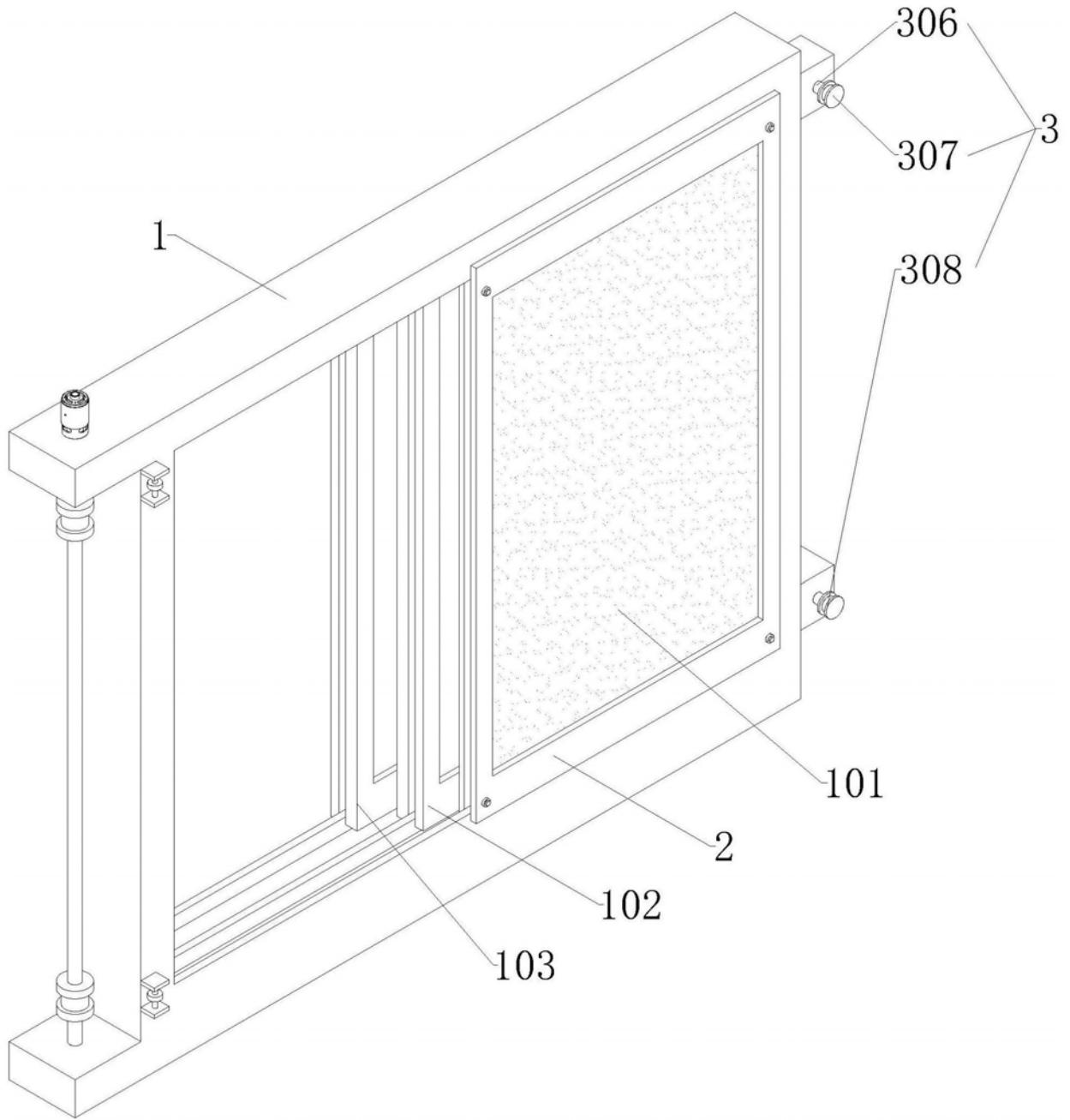


图2

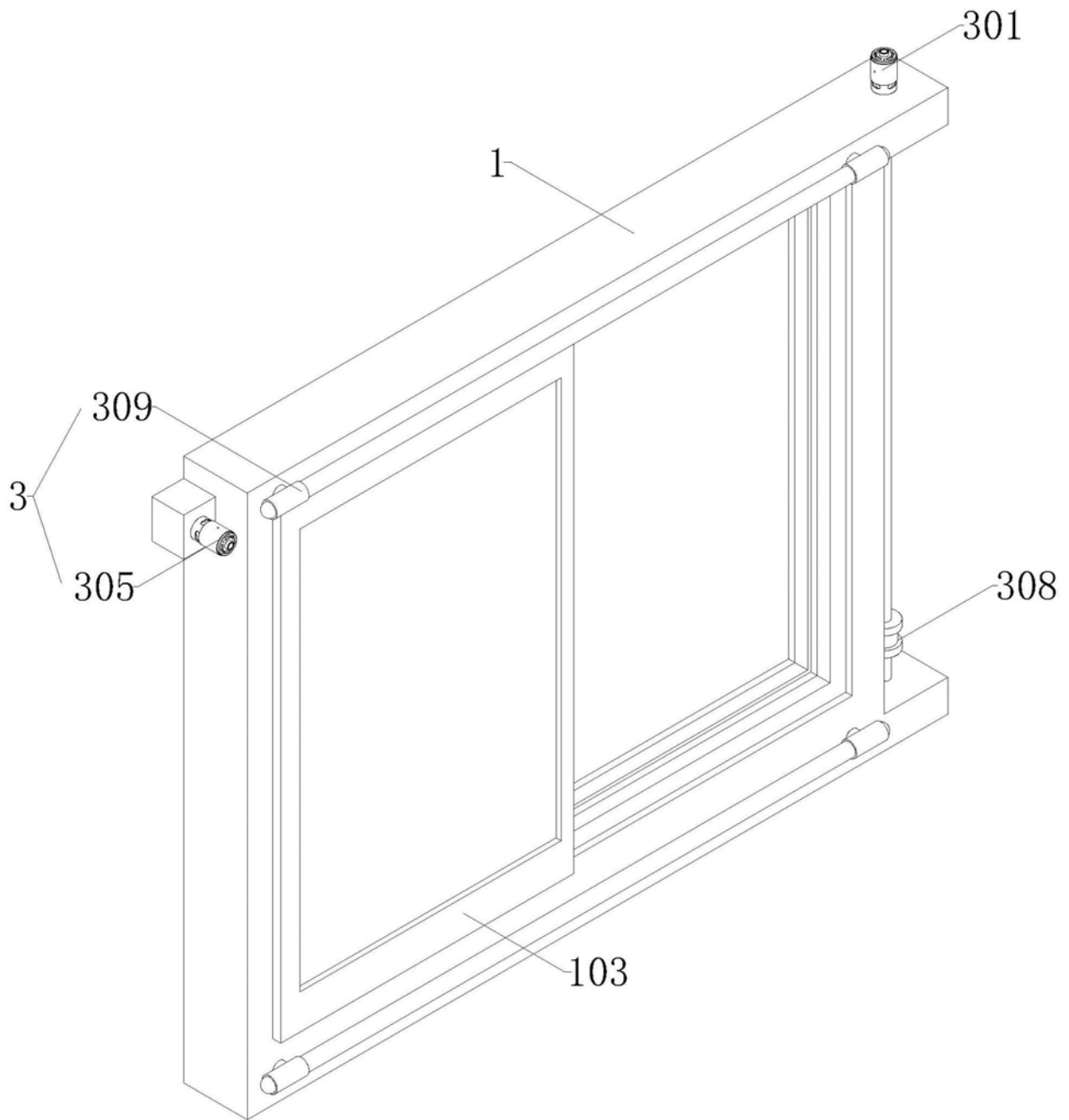


图3