



# (12) 实用新型专利

(10) 授权公告号 CN 204499733 U

(45) 授权公告日 2015. 07. 29

(21) 申请号 201520058765. 0

(22) 申请日 2015. 01. 29

(73) 专利权人 崔志雄

地址 510000 广东省茂名市茂港区羊角镇羊  
正路 20 号

(72) 发明人 崔志雄

(51) Int. Cl.

A45C 9/00(2006. 01)

A45C 13/04(2006. 01)

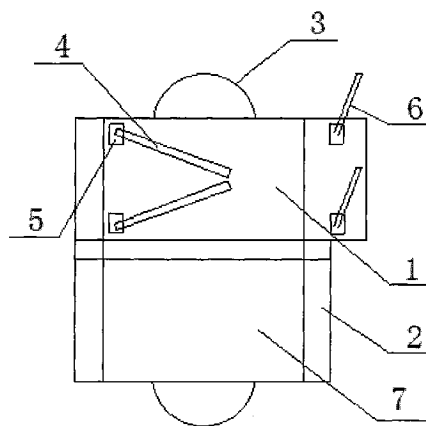
权利要求书1页 说明书2页 附图1页

## (54) 实用新型名称

一种新型的多功能电脑包

## (57) 摘要

本实用新型公开了一种新型的多功能电脑包,包括上壳体、下壳体、侧边框、所述侧边框分别设置于所述上壳体和所述下壳体相邻的三侧面上,且所述上壳体与所述下壳体相邻的一侧共同具有所述侧边框,所述上壳体和所述下壳体相原理的侧边上设置有提手,所述下壳体的一侧设置有固定片,所述固定片上旋转设置有第一支脚,所述下壳体远离所述下壳体上设置所述固定片的所述侧边框上设置有所述固定片,所述固定片上设置有第二支脚。本实用新型通过设置一种既可以装笔记本,又可以当笔记本桌的电脑包,打开电脑包既可以组合成电脑桌,方便人们使用;本实用新型具有结构简单、性能稳定和使用寿命较长的优点。



1. 一种新型的多功能电脑包,其特征在于:包括上壳体、下壳体、侧边框、所述侧边框分别设置于所述上壳体和所述下壳体相邻的三侧面上,且所述上壳体与所述下壳体相邻的一侧共同具有所述侧边框,所述上壳体和所述下壳体相原理的侧边上设置有提手,所述下壳体的一侧设置有固定片,所述固定片上旋转设置有第一支脚,所述下壳体远离所述下壳体上设置所述固定片的所述侧边框上设置有所述固定片,所述固定片上设置有第二支脚。

2. 根据权利要求 1 所述的一种新型的多功能电脑包,其特征在于:所述下壳体远离所述下壳体上设置所述固定片的所述侧边框上设置的所述固定片为活动连接。

## 一种新型的多功能电脑包

### 技术领域

[0001] 本实用新型涉及一种电脑包,尤其涉及一种新型的多功能电脑包。

### 背景技术

[0002] 随着社会的不断发展,笔记本越来越成为人们工作或出行必不可少的工具,而现阶段电脑包,只能用作装笔记本,没有其他功能,而在野外使用笔记本时,只能放在腿部位置进行支撑笔记本,这样使得人们使用时间较长时,双腿麻木,不利于人体健康。

### 实用新型内容

[0003] 本实用新型的目的就在于为了解决上述问题而提供一种新型的多功能电脑包。

[0004] 本实用新型通过以下技术方案来实现上述目的:

[0005] 本实用新型包括上壳体、下壳体、侧边框、所述侧边框分别设置于所述上壳体和所述下壳体相邻的三侧面上,且所述上壳体与所述下壳体相邻的一侧共同具有所述侧边框,所述上壳体和所述下壳体相原理的侧边上设置有提手,所述下壳体的一侧设置有固定片,所述固定片上旋转设置有第一支脚,所述下壳体远离所述下壳体上设置所述固定片的所述侧边框上设置有所述固定片,所述固定片上设置有第二支脚。

[0006] 进一步,所述下壳体远离所述下壳体上设置所述固定片的所述侧边框上设置的所述固定片为活动连接。

[0007] 本实用新型的有益效果在于:

[0008] 本实用新型通过设置一种既可以装笔记本,又可以当笔记本桌的电脑包,打开电脑包既可以组合成电脑桌,方便人们使用;本实用新型具有结构简单、性能稳定和使用寿命较长的优点。

### 附图说明

[0009] 图1是本实用新型所述一种新型的多功能电脑包的结构示意图。

### 具体实施方式

[0010] 下面结合附图对本实用新型作进一步说明:

[0011] 如图1所示:本实用新型包括上壳体7、下壳体1、侧边框2、侧边框2分别设置于上壳体7和下壳体1相邻的三侧面上,且上壳体7与下壳体1相邻的一侧共同具有侧边框2,上壳体7和下壳体1相远离的侧边上设置有提手3,下壳体1的一侧设置有固定片5,固定片5上旋转设置有第一支脚4,下壳体1远离下壳体1上设置固定片5的侧边框2上设置有固定片5,固定片5上设置有第二支脚6,下壳体1远离下壳体1上设置固定片5的侧边框2上设置的固定片5为活动连接。

[0012] 本领域技术人员不脱离本实用新型的实质和精神,可以有多种变形方案实现本实用新型,以上所述仅为本实用新型较佳可行的实施例而已,并非因此局限本实用新型的权

利范围,凡运用本实用新型说明书及附图内容所作的等效结构变化,均包含于本实用新型的权利范围之内。

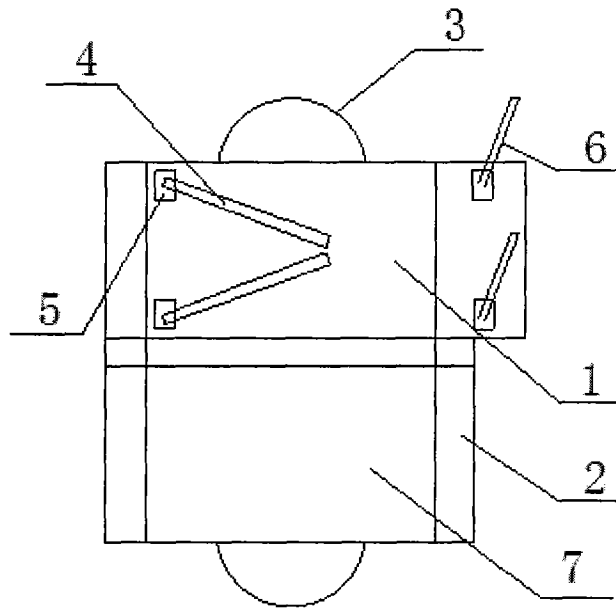


图 1