



(12)实用新型专利

(10)授权公告号 CN 209834294 U

(45)授权公告日 2019.12.24

(21)申请号 201920109435.8

(22)申请日 2019.01.23

(73)专利权人 河北洛源食品有限公司

地址 054700 河北省邢台市威县县城工业
区开放路南侧

(72)发明人 孙红亮

(51)Int.Cl.

B65D 25/02(2006.01)

B65D 81/32(2006.01)

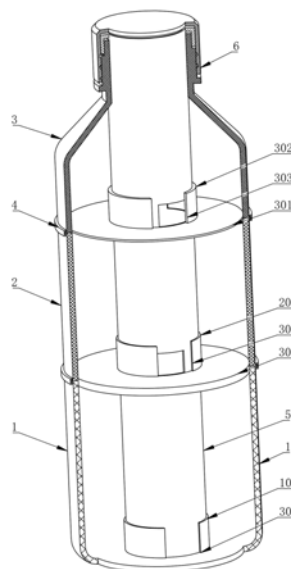
权利要求书1页 说明书3页 附图5页

(54)实用新型名称

多口味饮料自动分配器

(57)摘要

本实用新型涉及饮料技术领域,尤其涉及多口味饮料自动分配器。包括多个隔断罐体储存不同口味的饮料,饮用时只需转动吸管顶部即可控制连通对应口味的饮料,可以喝到不同口味的饮料,解决了传统饮料缺点是只能装一种口味的饮料,不能达到购买一瓶饮料就能品尝到多种品味饮料品种的目的的问题;吸管上通槽开口和角度设计,可以实现任意两种口味饮料混合饮用,通过转动吸管实现两种口味的不同配比,可根据个人口味自由调配;整个装置的设计即可实现单一口味还可实现多口味自由调配的功能。



1. 多口味饮料自动分配器,其特征在於:包括底罐(1)、套筒(2)、顶罐(3)、钢环(4)和吸管(5);顶罐(3)设置在底罐(1)上方;底罐(1)和顶罐(3)之间通过套筒(2)连接;底罐(1)顶部和顶罐(3)底部外周均设置有第一平台(101);套筒(2)两端外周均设置有第二平台(201);第一平台(101)和第二平台(201)之间通过钢环(4)压紧密封;吸管(5)顶部转轴连接在顶罐(3)内部顶端;顶罐(3)顶部在吸管(5)外部安装有瓶盖(6)。

2. 根据权利要求1所述的多口味饮料自动分配器,其特征在於:套筒(2)底部和顶罐(3)底部均设置有隔层(301);隔层(301)中部贯通设置有通孔(304);吸管(5)贯穿安装在通孔(304)中部;吸管(5)底部和底罐(1)内部底端接触密封。

3. 根据权利要求2所述的多口味饮料自动分配器,其特征在於:底罐(1)内部底端设置有第一套环(102);下部隔层(301)上方在通孔(304)位置设置有第二套环(202);上部隔层(301)上方在通孔(304)位置设置有第三套环(302);第一套环(102)、第二套环(202)和第三套环(302)内壁分别于吸管(5)外壁接触密封。

4. 根据权利要求3所述的多口味饮料自动分配器,其特征在於:第一套环(102)、第二套环(202)和第三套环(302)一侧均设置有通槽(303);通槽(303)之间在宽度方向上相对应;吸管(5)底部上方在高度方向设置有多个分配孔(501);分配孔(501)和通槽(303)在高度方向上相对应。

5. 根据权利要求4所述的多口味饮料自动分配器,其特征在於:分配孔(501)开设角度为 150° ;相邻两分配孔(501)在水平方向夹角均为 120° 。

多口味饮料自动分配器

技术领域

[0001] 本实用新型涉及饮料技术领域,尤其涉及多口味饮料自动分配器。

背景技术

[0002] 目前,所有的饮料瓶都是由玻璃或塑料材料经过吹型或注塑制成,在就是易拉罐,这几种瓶子内只能装一种饮料,它们的缺点是只能装一种口味的饮料,不能达到购买一瓶饮料就能品尝到多种品味饮料品种的目的。

实用新型内容

[0003] 本实用新型所要解决的技术问题,是针对上述存在的技术不足,提供了多口味饮料自动分配器,采用多个隔断罐体储存不同口味的饮料,饮用时只需转动吸管顶部即可控制连通对应口味的饮料,可以喝到不同口味的饮料,解决了传统饮料缺点是只能装一种口味的饮料,不能达到购买一瓶饮料就能品尝到多种品味饮料品种的目的的问题;吸管上通槽开口和角度设计,可以实现任意两种口味饮料混合饮用,通过转动吸管实现两种口味的不同配比,可根据个人口味自由调配;整个装置的设计即可实现单一口味还可实现多口味自由调配的功能。

[0004] 为解决上述技术问题,本实用新型所采用的技术方案是:包括底罐、套筒、顶罐、钢环和吸管;顶罐设置在底罐上方;底罐和顶罐之间通过套筒连接;底罐顶部和顶罐底部外周均设置有第一平台;套筒两端外周均设置有第二平台;第一平台和第二平台之间通过钢环压紧密封;吸管顶部转轴连接在顶罐内部顶端;顶罐顶部在吸管外部安装有瓶盖。

[0005] 进一步优化本技术方案,所述的套筒底部和顶罐底部均设置有隔层;隔层中部贯通设置有通孔;吸管贯穿安装在通孔中部;吸管底部和底罐内部底端接触密封。

[0006] 进一步优化本技术方案,所述的底罐内部底端设置有第一套环;下部隔层上方在通孔位置设置有第二套环;上部隔层上方在通孔位置设置有第三套环;第一套环、第二套环和第三套环内壁分别于吸管外壁接触密封。

[0007] 进一步优化本技术方案,所述的第一套环、第二套环和第三套环一侧均设置有通槽;通槽之间在宽度方向上相对应;吸管底部上方在高度方向设置有多分配孔;分配孔和通槽在高度方向上相对应。

[0008] 进一步优化本技术方案,所述的分配孔开设角度为 150° ;相邻两分配孔在水平方向夹角均为 120° 。

[0009] 与现有技术相比,本实用新型具有以下优点:1、多个隔断罐体储存不同口味的饮料,饮用时只需转动吸管顶部即可控制连通对应口味的饮料,可以喝到不同口味的饮料,解决了传统饮料缺点是只能装一种口味的饮料,不能达到购买一瓶饮料就能品尝到多种品味饮料品种的目的的问题;2、吸管上通槽开口和角度设计,可以实现任意两种口味饮料混合饮用,通过转动吸管实现两种口味的不同配比,可根据个人口味自由调配;3、整个装置的设计即可实现单一口味还可实现多口味自由调配的功能。

附图说明

- [0010] 图1为多口味饮料自动分配器的整体结构示意图。
- [0011] 图2为多口味饮料自动分配器的内部结构局部剖视图。
- [0012] 图3为多口味饮料自动分配器的瓶体横截面结构剖视图。
- [0013] 图4为多口味饮料自动分配器的吸管结构图。
- [0014] 图5为多口味饮料自动分配器的调配结构示意图。
- [0015] 图中:1、底罐;101、第一平台;102、第一套环;2、套筒;201、第二平台;202、第二套环;3、顶罐;301、隔层;302、第三套环;303、通槽;304、通孔;4、钢环;5、吸管;501、分配孔;6、瓶盖。

具体实施方式

[0016] 为使本实用新型的目的、技术方案和优点更加清楚明了,下面结合具体实施方式并参照附图,对本实用新型进一步详细说明。应该理解,这些描述只是示例性的,而非非要限制本实用新型的范围。此外,在以下说明中,省略了对公知结构和技术的描述,以避免不必要地混淆本实用新型的概念。

[0017] 具体实施方式一:结合图1-5所示,多口味饮料自动分配器其特征在于:包括底罐1、套筒2、顶罐3、钢环4和吸管5;顶罐3设置在底罐1上方;底罐1和顶罐3之间通过套筒2连接;底罐1顶部和顶罐3底部外周均设置有第一平台101;套筒2两端外周均设置有第二平台201;第一平台101和第二平台201之间通过钢环4压紧密封;吸管5顶部转轴连接在顶罐3内部顶端;顶罐3顶部在吸管5外部安装有瓶盖6;套筒2底部和顶罐3底部均设置有隔层301;隔层301中部贯通设置有通孔304;吸管5贯穿安装在通孔304中部;吸管5底部和底罐1内部底端接触密封;底罐1内部底端设置有第一套环102;下部隔层301上方在通孔304位置设置有第二套环202;上部隔层301上方在通孔304位置设置有第三套环302;第一套环102、第二套环202和第三套环302内壁分别于吸管5外壁接触密封;第一套环102、第二套环202和第三套环302一侧均设置有通槽303;通槽303之间在宽度方向上相对应;吸管5底部上方在高度方向上设置有多个分配孔501;分配孔501和通槽303在高度方向上相对应;分配孔501开设角度为 150° ;相邻两分配孔501在水平方向夹角均为 120° 。

[0018] 使用时,步骤一,结合图1-5所示,饮用时打开瓶盖6,转动吸管5顶部在顶罐3顶部外周的圆环,吸管5转动时带动吸管5上的分配孔501同步转动,若只想喝底罐1内部饮料时,转动吸管5底部的分配孔501,使底部的分配孔501中部和第一套环102部位的通槽303相对应,此时底罐1内部的饮料和吸管5之间贯通,因分配孔501开设角度为 150° ,相邻两分配孔501在水平方向夹角均为 120° (如图5所示),所以套筒2和顶罐3内部饮料和吸管5之间为封闭状态,所以此时通过吸管5只能饮用底罐1内部单一口味的饮料;若想喝套筒2内部饮料时,同理转动吸管5顶部,使中部的分配孔501和第二套环202部位的通槽303中部相对应,此时套筒2内部饮料和吸管5贯通,底罐1和顶罐3内部饮料与吸管5之间为封闭状态,所以此时只能饮用套筒2内部饮料;顶罐3内部饮料饮用原理同理;所以说多个隔断罐体储存不同口味的饮料,饮用时只需转动吸管5顶部即可控制连通对应口味的饮料,可以喝到不同口味的饮料,解决了传统饮料缺点是只能装一种口味的饮料,不能达到购买一瓶饮料就能品尝到多种品味饮料品种的目的的问题。

[0019] 步骤二,结合图1-5所示,若想要喝底罐1和套筒2内部饮料时,在只喝底罐1饮料的状态下逆时针转动吸管5,吸管5逆时针转动时顶部的分配孔501开始与第三套环302位置的通孔304重合,顶罐3内部饮料开始打开,当其转动一定角度后底罐1内部分配孔501开始关闭,此时可通过转动吸管5控制底罐1和顶罐3分配孔501的打开程度,从而自由调节顶罐3和底罐1内部饮料的比例分配;顶罐3和套筒2、底罐1和套筒2内部两种饮料调配过程同理;所以说吸管5上通槽303开口和角度设计,可以实现任意两种口味饮料混合饮用,通过转动吸管5实现两种口味的不同配比,可根据个人口味自由调配;整个装置的设计即可实现单一口味还可实现多口味自由调配的功能。

[0020] 应当理解的是,本实用新型的上述具体实施方式仅仅用于示例性说明或解释本实用新型的原理,而不构成对本实用新型的限制。因此,在不偏离本实用新型的精神和范围的情况下所做的任何修改、等同替换、改进等,均应包含在本实用新型的保护范围之内。此外,本实用新型所附权利要求旨在涵盖落入所附权利要求范围和边界、或者这种范围和边界的等同形式内的全部变化和修改例。

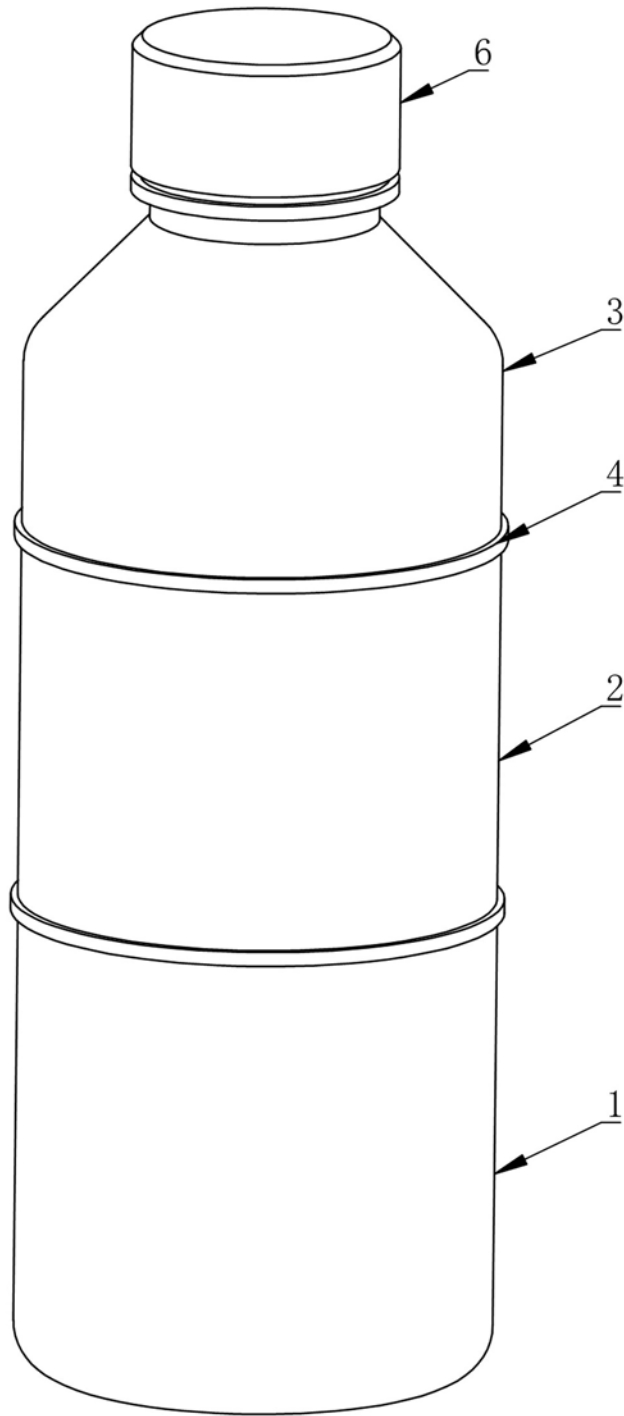


图1

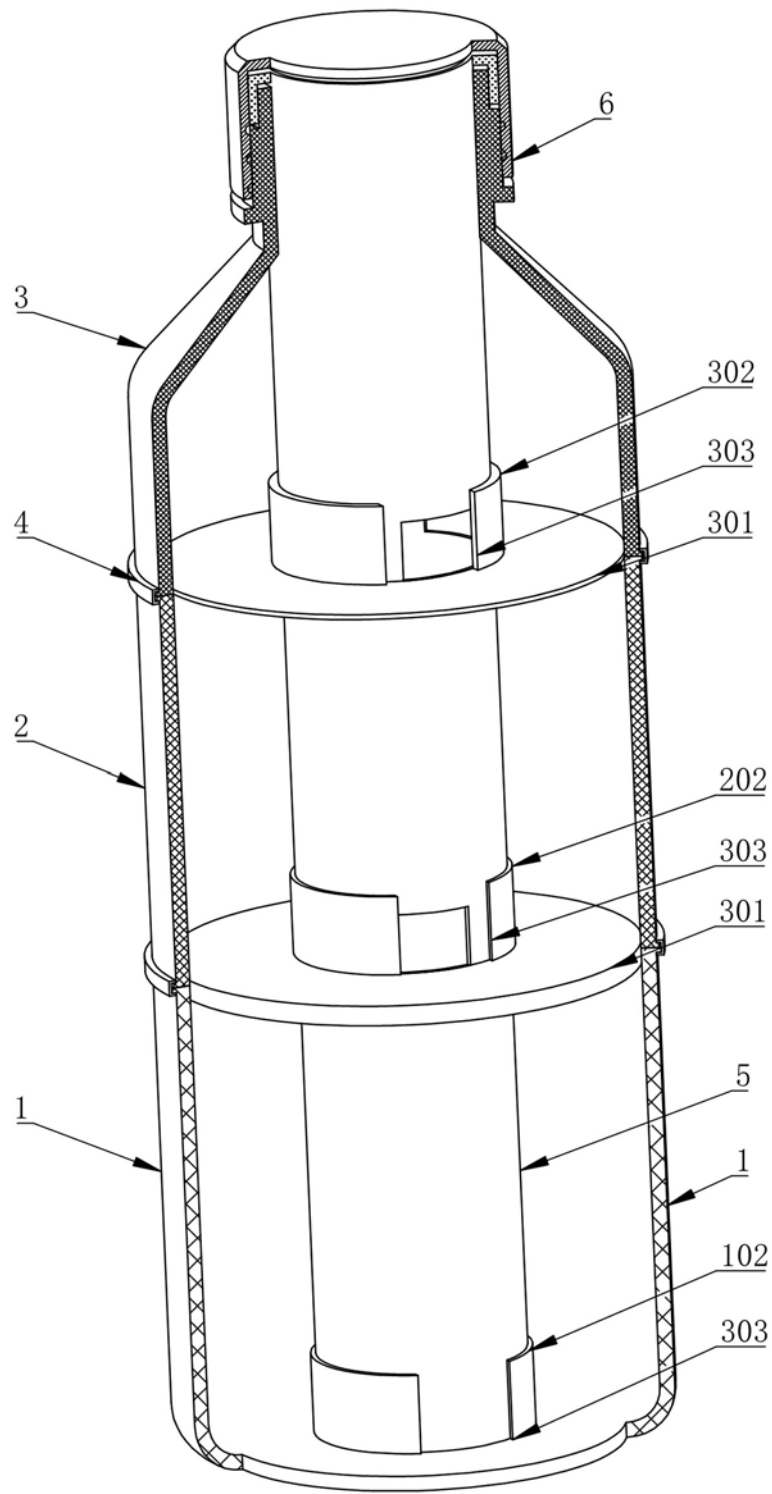


图2

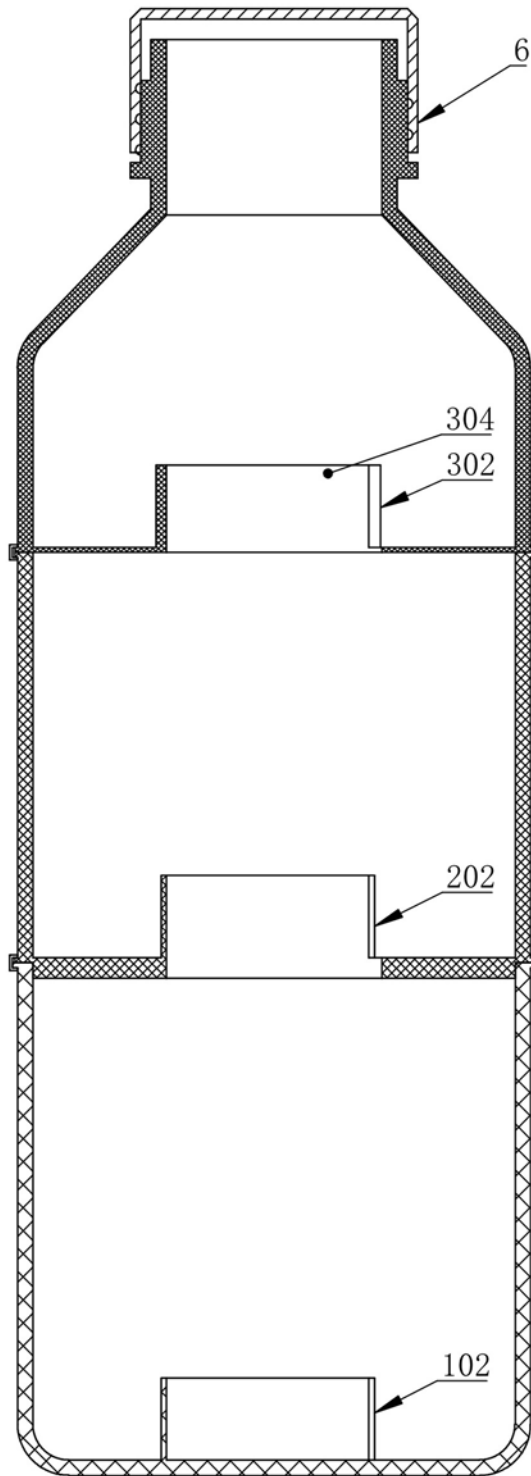


图3

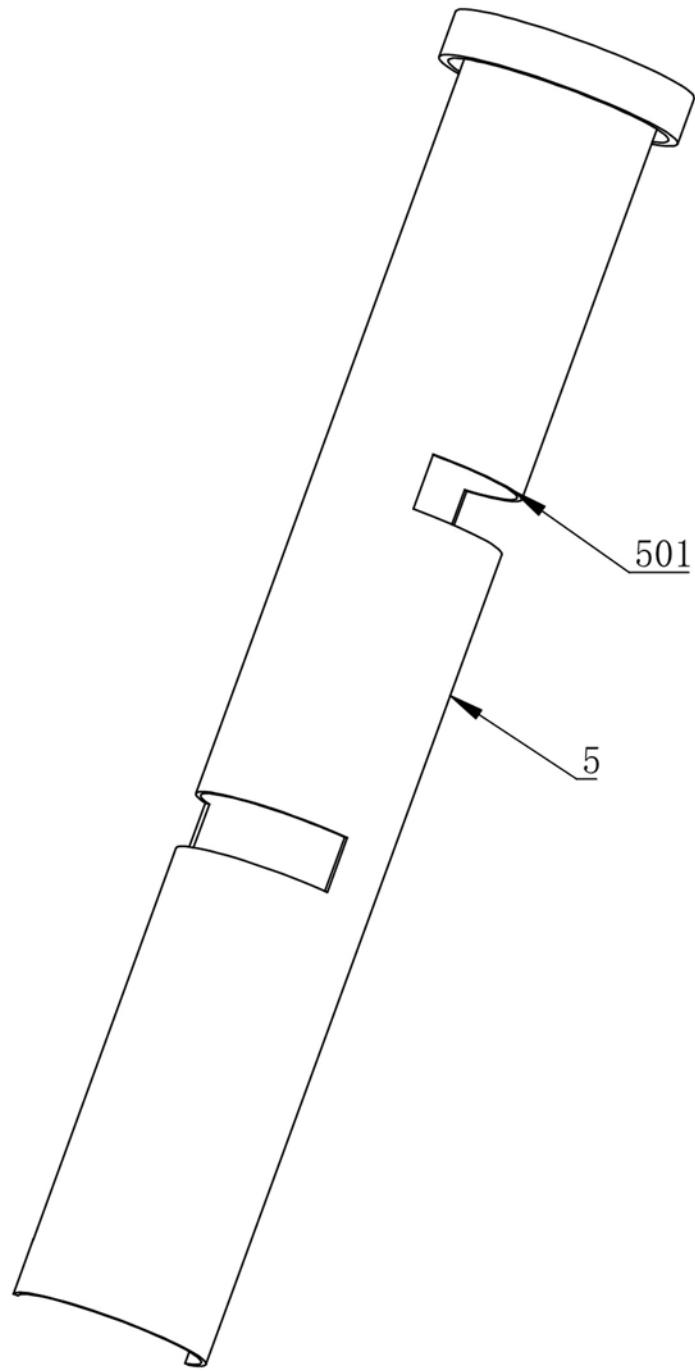


图4

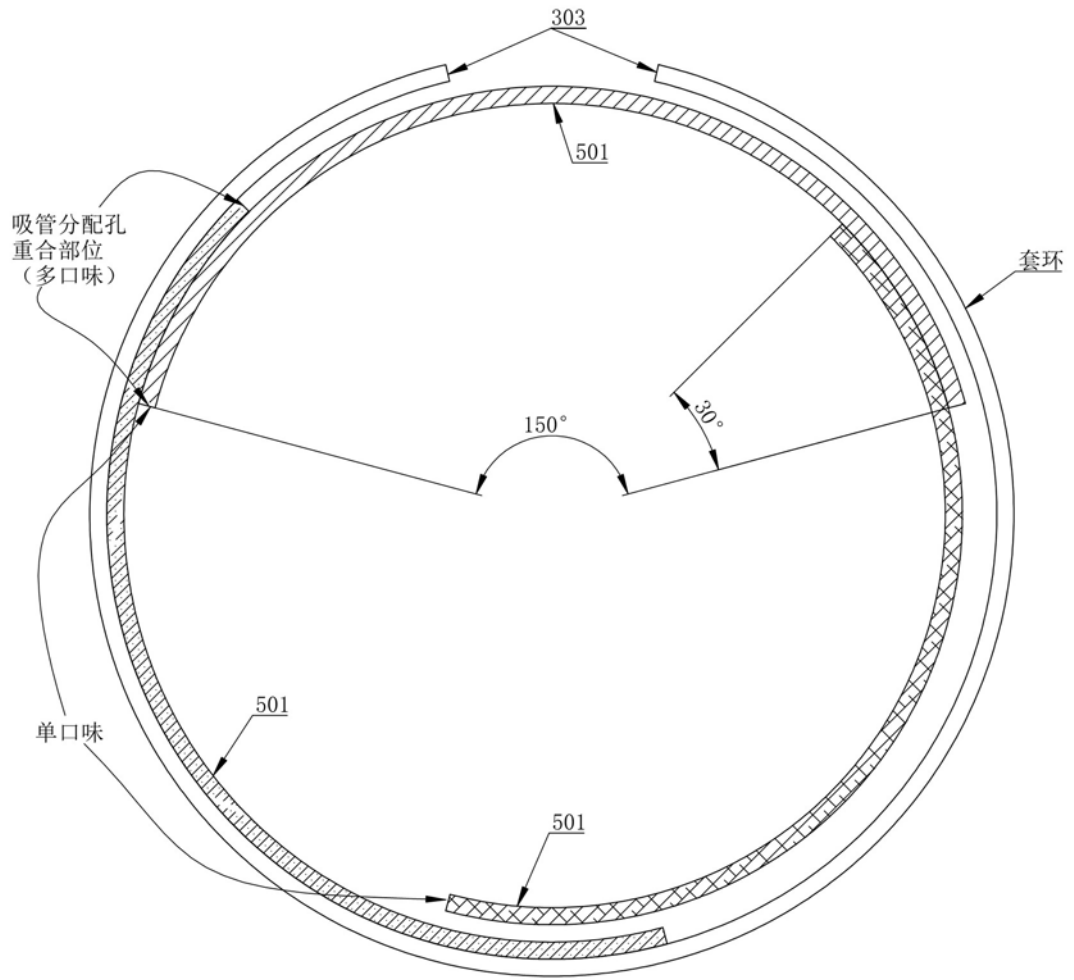


图5