



(12) 发明专利申请

(10) 申请公布号 CN 101830404 A

(43) 申请公布日 2010.09.15

(21) 申请号 201010173470.X

(22) 申请日 2010.05.13

(71) 申请人 辽宁抚挖重工机械股份有限公司
地址 113126 辽宁省抚顺市顺城区双阳路 2 号

(72) 发明人 李子健 于迎雪 吴航 罗琰峰

(74) 专利代理机构 抚顺宏达专利代理有限责任
公司 21102

代理人 李壮男

(51) Int. Cl.

B66C 23/66(2006.01)

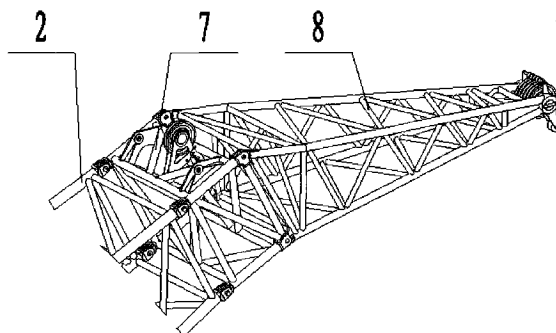
权利要求书 1 页 说明书 2 页 附图 3 页

(54) 发明名称

履带起重机风电专用臂头装置

(57) 摘要

本发明涉及一种用于吊装风力发电机组的履带起重机风电专用臂头装置,该装置由过渡节和专用臂头两部分组成,过渡节是一个空间桁架,后端与主臂中间节相连接,前端的上部通过两个铰链与专用臂头后端铰接,下部有两个销轴;专用臂头后端的下部有两个叉头,该两叉头与过渡节上的销轴相对应。过渡节上面有主臂拉索连接耳板和导向滑轮架;专用臂头的前端安装吊重滑轮组。导向滑轮架铰接在过渡节上,在组装时能够翻转到过渡节内部。专用臂头的前端下部安装溜放滚轮,在组装时使专用臂头落地而不受损伤。对比使用主臂吊装和固定副臂吊装,本发明工作可靠,结构简单实用,重量轻,提高了整机吊装能力,减少了安装步骤,提高了生产效率。



1. 一种履带起重机风电专用臂头装置,其特征是:它由过渡节(7)和专用臂头(8)两部分组成,过渡节(7)是一个空间桁架,后端与主臂中间节(2)相连接,前端的上部与专用臂头(8)上部铰接,下部有两个销轴(7-4);专用臂头(8)与过渡节(7)连接端的下部有两个叉头(8-2),该两叉头(8-2)与过渡节(7)上的销轴(7-4)相对应;过渡节(7)上面有主臂拉索连接耳板(7-1)和导向滑轮架(7-2);专用臂头(8)的前端安装吊重滑轮组(8-3)。

2. 根据权利要求1所述的履带起重机风电专用臂头装置,其特征是:导向滑轮架(7-2)铰接在过渡节(7)上。

3. 根据权利要求1所述的履带起重机风电专用臂头装置,其特征是:专用臂头(8)的前端下部安装溜放滚轮(8-4)。

履带起重机风电专用臂头装置

一. 技术领域

[0001] 本发明涉及履带起重机吊装臂头装置,特别是用于吊装大型风电设备的专用臂头装置。

二. 背景技术

[0002] 目前,使用履带起重机吊装风力发电机组等大型设备,普遍采用的作法是使用主臂吊装或固定副臂吊装。使用主臂吊装方式在吊装较大物件时,容易出现被吊物件与臂架刮碰现象,因而必须增大作业半径、增加臂架长度,由于风电吊装工况都是采用超长臂架,整机吊装能力由整机稳定性决定,增大作业半径及增加臂架长度大幅度削减了整机吊装能力;使用固定副臂吊装方式,在安装臂架时,需要在主臂头上安装副臂、撑杆、前后拉索等部件,步骤特别繁琐,吊装过程中,撑杆、拉索等附加部件的重量、附加动载、迎风面积等不利因素对整机吊装能力产生不利影响。

三. 发明内容

[0003] 本发明的目的是提供一种履带起重机风电专用臂头装置,以解决使用主臂吊装或固定副臂吊装风力发电机组时产生的问题,从而节省安装时间,提高吊装能力,可靠稳定工作,提高生产效率。

[0004] 本发明采用的技术方案是:履带起重机风电专用臂头装置由过渡节和专用臂头两部分组成,过渡节是一个空间桁架,后端与主臂中间节相连接,前端的上部通过两个铰链与专用臂头上部铰接,下部有两个销轴;专用臂头与过渡节连接端的下部有两个叉头,该两叉头与过渡节上的销轴相对应。过渡节上面有主臂拉索连接耳板和导向滑轮架;专用臂头的前端安装吊重滑轮组。导向滑轮架铰接在过渡节上,在组装时能够翻转到过渡节内部。专用臂头的前端下部安装溜放滚轮,在组装时使专用臂头落地而不受损伤。

[0005] 本发明设计合理,工作可靠,结构简单实用,重量轻。对比使用主臂吊装,在相同吊高、相同作业半径、吊装同一物件时,避免了被吊物件与主臂的刮碰现象,也不必因增大作业半径及增加臂架长度而削减整机吊装能力;对比使用固定副臂吊装,省去了连接副臂、撑杆、撑杆前后拉索的步骤,又消除了由撑杆、拉索等附加部件的重量、附加动载、迎风面积等不利因素对整机吊装能力的影响。同时能够减少安装步骤,提高生产效率。特别适合履带起重机使用。

四. 附图说明

[0006] 图 1 为使用主臂吊装大型物件的工作状态示意图;

[0007] 图 2 为使用固定副臂吊装大型物件的工作状态示意图;

[0008] 图 3 为本发明吊装大型物件的工作状态示意图;

[0009] 图 4 为本发明的结构示意图;

[0010] 图 5 为本发明组装时的状态示意图。

五. 具体实施方式

[0011] 在现有技术中,使用主臂吊装大型物件时,是在臂架中间节 2 上连接臂头 1,工作中容易产生被吊物件与吊装臂架刮碰现象,而增大作业半径及增加臂架长度会大幅度削减整机吊装能力;采用固定副臂吊装,是在臂头 1 上连接副臂 3,还要安装撑杆 5、前后拉索 4、6 等部件,步骤特别繁琐,吊装过程中,撑杆 5、拉索 4、6 等附加部件的重量、附加动载、迎风面积等不利因素对整机吊装能力产生不利影响。

[0012] 本发明的履带起重机风电专用臂头装置由过渡节 7 和专用臂头 8 组成,过渡节 7 采用空间桁架高强度钢管焊接结构,后端采用锻造臂架接头连接主臂中间节 2,前端采用钢板拼接臂架接头连接风电机组吊装专用臂头 8,中间节 7 上面有主臂拉索连接耳板 7-1 和导向滑轮架 7-2;风电吊装专用臂头 8 采用空间桁架高强度钢管焊接结构,前端部安装吊重滑轮组 8-3 及溜放滚轮 8-4;

[0013] 这两部分通过四对钢板拼接臂架接头依靠销轴连接,上侧面两对臂架接头 7-3、8-1 采用销轴铰接,下侧面两对臂架接头采用叉式接头 7-4、8-2 连接,其中过渡节前端下侧面两个接头 7-4 的双耳板之间预先焊接了销轴,风电专用臂头后方下侧面两个接头为叉形,这种连接方式可以使风电专用臂头在组装整体臂架时下侧面两对叉式连接接头脱开,使过渡节着地,便于连接臂架、穿绳等工作;起臂后两对叉式连接接头自动对正,省去了穿销轴的步骤;过渡节上的导向滑轮架 7-2 可以折叠转入过渡节内部,这样在运输时可以降低部件运输高度;溜放滚轮位于风电专用臂头前部 8-4,在起臂及落臂时,使风电专用臂头在地面上滑动,既避免了使用辅助起重机的麻烦又可以保护臂头前端部的吊重滑轮组。

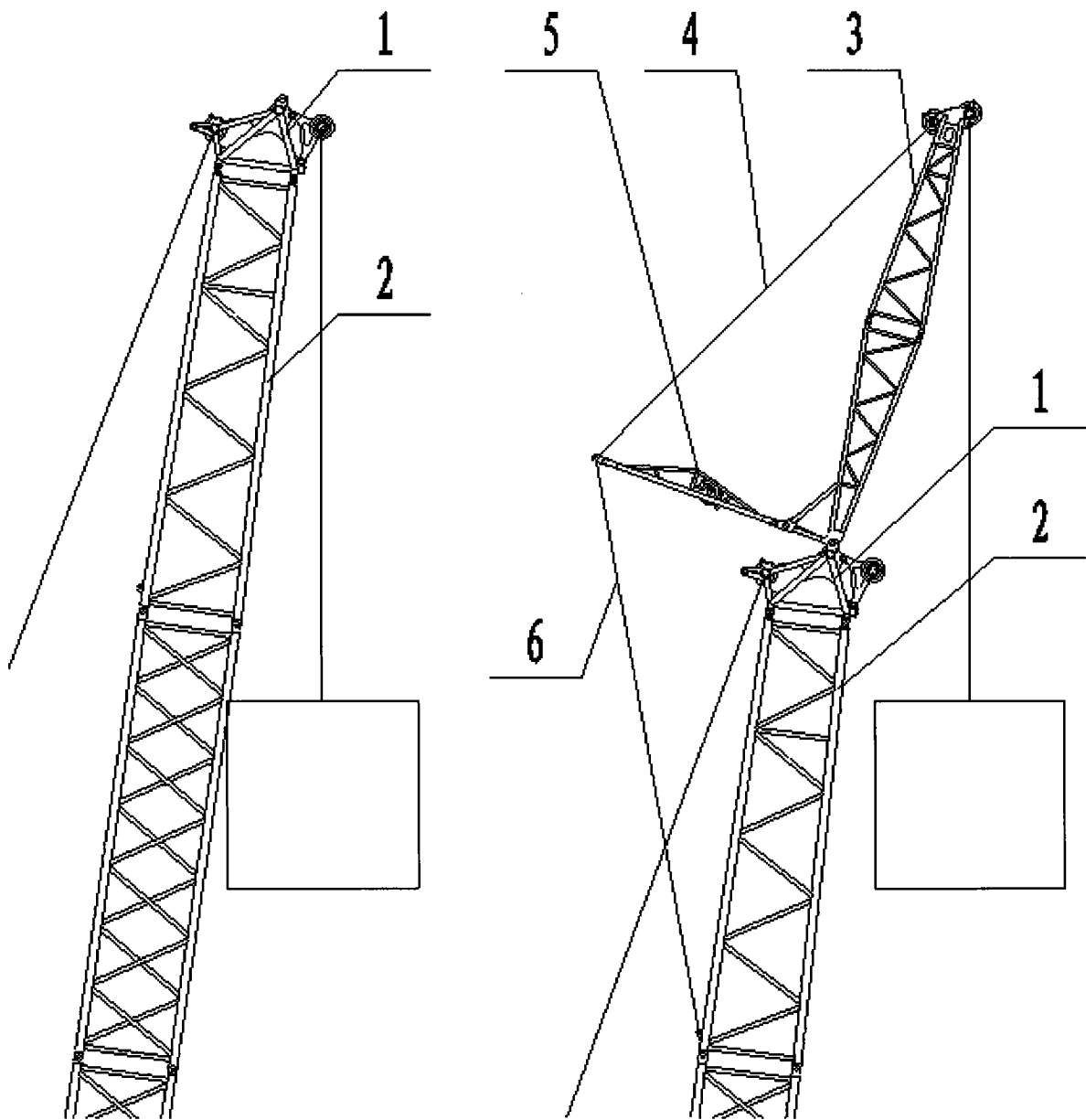


图 1

图 2

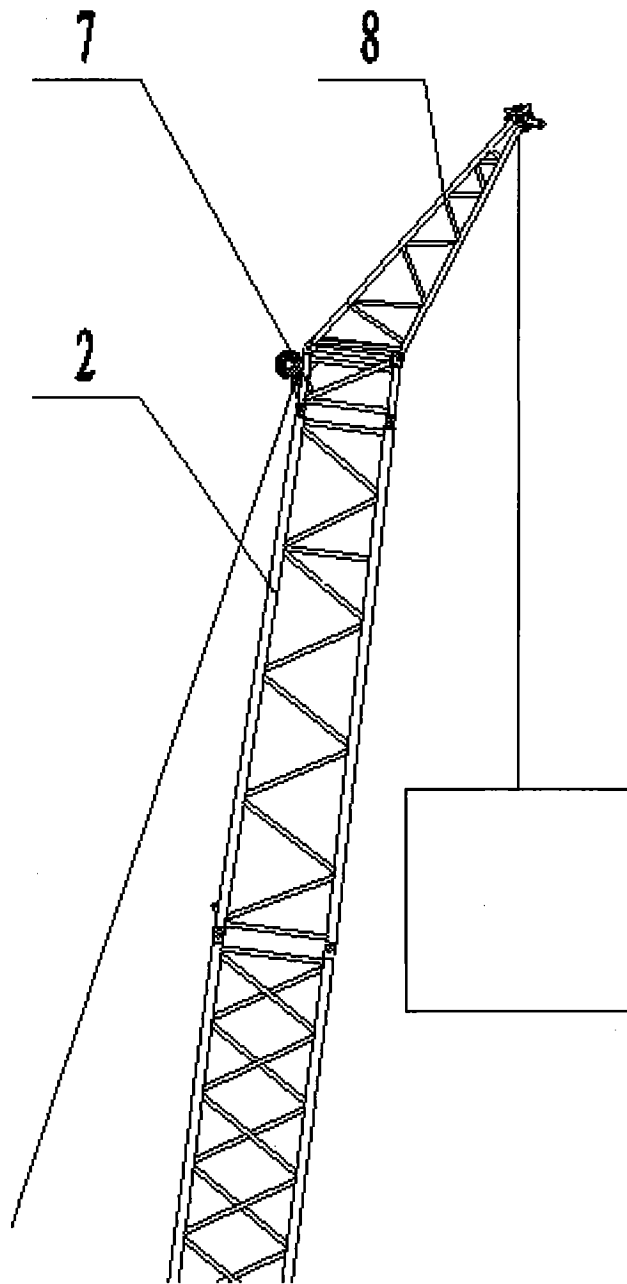


图 3

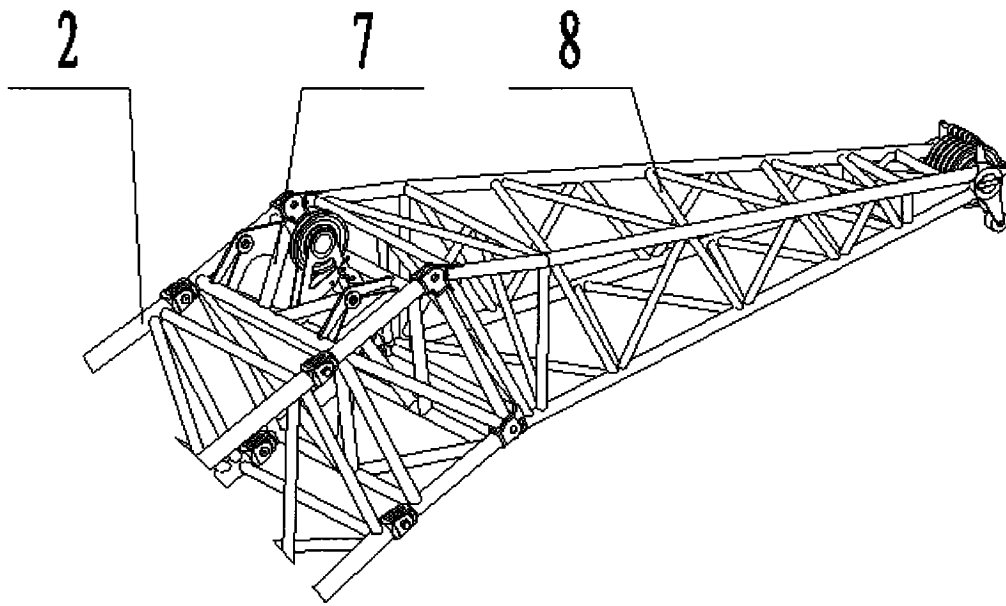


图 4

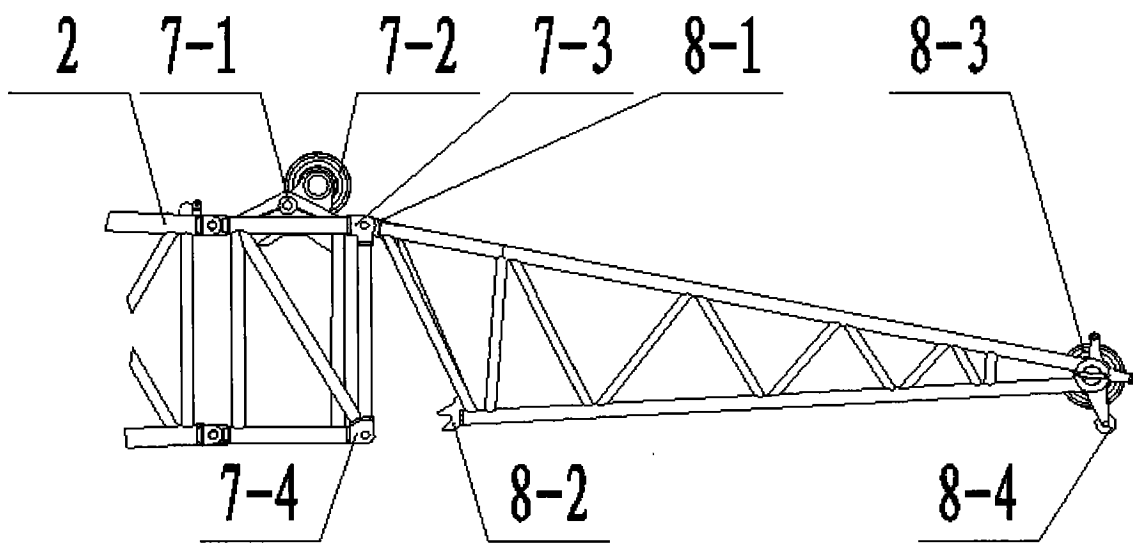


图 5