



(12)实用新型专利

(10)授权公告号 CN 210059000 U

(45)授权公告日 2020.02.14

(21)申请号 201920430389.1

(22)申请日 2019.04.01

(73)专利权人 贵州湄潭茅坝龙脉皇米有限公司
地址 564100 贵州省遵义市湄潭县永兴镇
茅坝村

(72)发明人 王建明 钱贞超

(74)专利代理机构 北京华际知识产权代理有限公司 11676

代理人 杨觅

(51) Int. Cl.

B07B 15/00(2006.01)

B07B 13/00(2006.01)

B07B 9/00(2006.01)

B07B 1/28(2006.01)

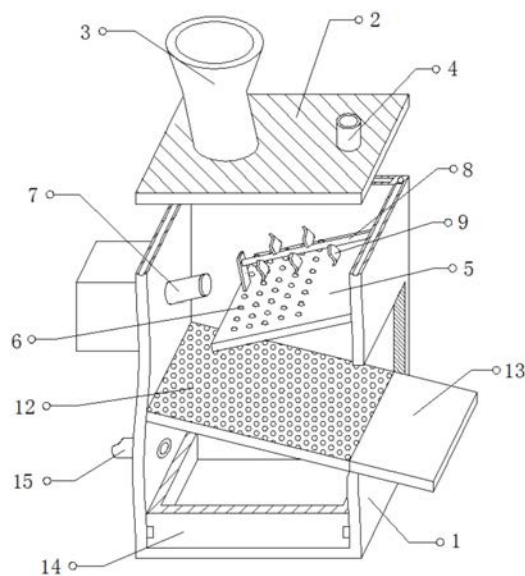
权利要求书1页 说明书3页 附图2页

(54)实用新型名称

一种大米风选除杂装置

(57)摘要

本实用新型公开了一种大米风选除杂装置,包括工作箱和盖板,所述盖板顶部外壁的两侧分别固定有进料斗和固定管,且固定管的顶端通过风管连接有吸尘电机,所述工作箱两端内壁之间的顶部一侧固定有倾斜设置的挡板,且挡板的顶部外壁设置有等距离分布的凸块,所述工作箱远离挡板的一侧内壁顶部固定有吹风管,且吹风管的一端连接有热风机。本实用新型从工作箱顶部的进料斗不断加入大米,使落入的大米与挡板顶部的凸块相碰撞,从而使大米之间分散并将大米表面的壳皮等杂物分离开,以利用吹风管吹出的倾斜向上方向的风将杂物吹起,并利用与吸尘电机连接的固定管将杂物吸走,从而提高对杂物的去除效果。



1. 一种大米风选除杂装置,包括工作箱(1)和盖板(2),其特征在于,所述盖板(2)顶部外壁的两侧分别固定有进料斗(3)和固定管(4),且固定管(4)的顶端通过风管连接有吸尘电机,所述工作箱(1)两端内壁之间的顶部一侧固定有倾斜设置的挡板(5),且挡板(5)的顶部外壁设置有等距离分布的凸块(6),所述工作箱(1)远离挡板(5)的一侧内壁顶部固定有吹风管(7),且吹风管(7)的一端连接有热风机。

2. 根据权利要求1所述的一种大米风选除杂装置,其特征在于,所述挡板(5)顶部外壁靠近吹风管(7)的一侧固定有支撑板,且支撑板的一侧外壁与工作箱(1)的一侧内壁之间转动连接有连接杆(8),连接杆(8)的圆周外壁固定有等距离分布的叶片(9)。

3. 根据权利要求1所述的一种大米风选除杂装置,其特征在于,所述盖板(2)底部外壁的两端和两侧均固定有连接块(10),且工作箱(1)顶部外壁与连接块(10)对应的位置开设有连接槽(11),连接槽(11)与连接块(10)之间相匹配。

4. 根据权利要求1所述的一种大米风选除杂装置,其特征在于,所述工作箱(1)两端内壁之间的底部通过扭簧连接有倾斜设置的振动筛(12),且工作箱(1)一侧外壁与振动筛(12)对应的位置固定有出料板(13)。

5. 根据权利要求4所述的一种大米风选除杂装置,其特征在于,所述工作箱(1)的底部内壁滑动连接有收纳盒(14),且工作箱(1)一侧内壁的底部固定有安装管(15),安装管(15)的一端通过风管与吸尘电机连接。

6. 根据权利要求5所述的一种大米风选除杂装置,其特征在于,所述工作箱(1)的外壳设置有内板(16)和外板(17),且外板(17)靠近内板(16)的一侧外壁固定有隔音垫(20)。

7. 根据权利要求6所述的一种大米风选除杂装置,其特征在于,所述内板(16)和隔音垫(20)之间固定有泡沫板(18),且泡沫板(18)靠近内板(16)的一侧外壁开设有等距离分布的凹槽(19)。

一种大米风选除杂装置

技术领域

[0001] 本实用新型涉及大米加工技术领域,尤其涉及一种大米风选除杂装置。

背景技术

[0002] 大米是人们日常生活不可或缺的食品,大米的加工是将稻谷经清理、砻谷、碾米、成品整理等工序后制成成品的工艺,大米加工的工艺过程中,大米成品中往往会混有其它杂物需要清除,一般是利用风选将大米中的灰尘的壳皮等杂物去除。

[0003] 经检索,中国专利公开号为CN208449908U的专利,公开了一种大米风选除杂装置,包括支撑架、上Y型除杂室、下Y型除杂室、鼓风机及吸尘器,上Y型除杂室的Y型开口朝上设置,下Y型除杂室的Y型开口朝下设置,上Y型除杂室底端连接于下Y型除杂室的顶端并互相连通,上Y型除杂室和下Y型除杂室均固接在支撑架上。上述的一种大米风选除杂装置仍存在不足,上述专利中将大米堆积在上Y型除杂室中进行风选,壳皮等杂物会被挤压在成堆的大米之间,难以被风力吹起,其除杂效果差。

实用新型内容

[0004] 本实用新型的目的在于为了解决现有技术中存在的缺点,而提出的一种大米风选除杂装置。

[0005] 为了实现上述目的,本实用新型采用了如下技术方案:

[0006] 一种大米风选除杂装置,包括工作箱和盖板,所述盖板顶部外壁的两侧分别固定有进料斗和固定管,且固定管的顶端通过风管连接有吸尘电机,所述工作箱两端内壁之间的顶部一侧固定有倾斜设置的挡板,且挡板的顶部外壁设置有等距离分布的凸块,所述工作箱远离挡板的一侧内壁顶部固定有吹风管,且吹风管的一端连接有热风机。

[0007] 优选的,所述挡板顶部外壁靠近吹风管的一侧固定有支撑板,且支撑板的一侧外壁与工作箱的一侧内壁之间转动连接有连接杆,连接杆的圆周外壁固定有等距离分布的叶片。

[0008] 优选的,所述盖板底部外壁的两端和两侧均固定有连接块,且工作箱顶部外壁与连接块对应的位置开设有连接槽,连接槽与连接块之间相匹配。

[0009] 优选的,所述工作箱两端内壁之间的底部通过扭簧连接有倾斜设置的振动筛,且工作箱一侧外壁与振动筛对应的位置固定有出料板。

[0010] 优选的,所述工作箱的底部内壁滑动连接有收纳盒,且工作箱一侧内壁的底部固定有安装管,安装管的一端通过风管与吸尘电机连接。

[0011] 优选的,所述工作箱的外壳设置有内板和外板,且外板靠近内板的一侧外壁固定有隔音垫。

[0012] 优选的,所述内板和隔音垫之间固定有泡沫板,且泡沫板靠近内板的一侧外壁开设有等距离分布的凹槽。

[0013] 本实用新型的有益效果为:

[0014] 1、从工作箱顶部的进料斗不断加入大米，使落入的大米与挡板顶部的凸块相碰撞，从而使大米之间分散并将大米表面的壳皮等杂物分离开，以利用吹风管吹出的倾斜向上方向的风将杂物吹起，并利用与吸尘电机连接的固定管将杂物吸走，大米沿着挡板落下，利用等距离分布的凸块对落下的大米进行碰撞，提高对杂物的去除效果。

[0015] 2、在挡板的顶部转动连接有倾斜设置的连接杆，吹分管吹出的风带动连接杆和其圆周外壁的叶片转动，从而利用转动的叶片对落下的大米进行打散，进一步的将大米与杂物分离开，从而增强除杂效果，且吹风管与热风机连接，利用热风对落下的大米进行风选除杂，从而避免大米和杂物过于潮湿黏附在内壁中，进一步提高装置的除杂效果。

[0016] 3、大米经过风选后落下至振动筛上，利用振动筛的筛选，使合格的大米从出料板上出料，碎米从振动筛落下，利用与吸尘电机连接的安装管进行二次风选，碎米落至收纳盒中，装置顶端未筛选干净的杂物从安装管中被吸收，通过多级筛选提高装置的筛选效果。

附图说明

[0017] 图1为本实用新型提出的一种大米风选除杂装置的整体结构示意图；

[0018] 图2为本实用新型提出的一种大米风选除杂装置的挡板结构示意图；

[0019] 图3为本实用新型提出的一种大米风选除杂装置的工作箱外壳剖视结构示意图。

[0020] 图中：1工作箱、2盖板、3进料斗、4固定管、5挡板、6凸块、7吹风管、8连接杆、9叶片、10连接块、11连接槽、12振动筛、13出料板、14收纳盒、15安装管、16内板、17外板、18泡沫板、19凹槽、20隔音垫。

具体实施方式

[0021] 下面将结合本实用新型实施例中的附图，对本实用新型实施例中的技术方案进行清楚、完整地描述，显然，所描述的实施例仅仅是本实用新型一部分实施例，而不是全部的实施例。

[0022] 参照图1-3，一种大米风选除杂装置，包括工作箱1和盖板2，盖板2顶部外壁的两端分别通过螺栓安装有进料斗3和固定管4，且固定管4的顶端通过风管连接有吸尘电机，工作箱1两端内壁之间的顶部一侧通过螺栓安装有倾斜设置的挡板5，且挡板5的顶部外壁设置有等距离分布的凸块6，凸块6呈弧形结构，工作箱1远离挡板5的一侧内壁顶部固定有吹风管7，且工作箱1一侧外壁与吹风管7对应的位置通过螺栓安装有固定盒，固定盒的底部内壁通过螺栓安装有热风机，且热风机的出风端通过风管与吹风管7连接。

[0023] 本实用新型中，挡板5顶部外壁靠近吹风管7的一侧固定有支撑板，且支撑板的一侧外壁与工作箱1的一侧内壁之间转动连接有连接杆8，连接杆8与挡板5齐平，连接杆8的圆周外壁固定有等距离分布的叶片9，盖板2的底部外壁通过螺栓与工作箱1的顶部外壁连接，且盖板2底部外壁的两端和两侧均固定有条状结构的连接块10，工作箱1顶部外壁与连接块10对应的位置开设有连接槽11，连接槽11与连接块10之间相匹配，以保证盖板2与工作箱1之间的密封性，保证固定管4吸取杂物的有效性；

[0024] 工作箱1两端内壁之间的底部通过扭簧连接有倾斜设置的振动筛12，且工作箱1一侧外壁与振动筛12对应的位置开设有出料槽，出料槽的底部内壁通过螺栓安装有出料板13，工作箱1的底部内壁滑动连接有收纳盒14，且工作箱1一侧内壁的底部固定有安装管15，

安装管15位于收纳盒14和振动筛12之间,安装管15的一端通过风管与吸尘电机连接;

[0025] 工作箱1的外壳设置有内板16和外板17,且外板17靠近内板16的一侧外壁固定有隔音垫20,内板16和隔音垫20之间固定有泡沫板18,且泡沫板18靠近内板16的一侧外壁开设有等距离分布的凹槽19,凹槽19呈弧形结构。

[0026] 工作原理:在本装置空闲处,将上述中所有驱动件,其指代动力元件、电器件以及适配的电源通过导线进行连接,具体连接手段应参考下述工作原理中,各电器件之间先后工作顺序完成电性连接,其详细连接手段为本领域公知技术,下述主要介绍工作原理以及过程,不再对电气控制做说明,从工作箱1顶部的进料斗3不断加入大米,使落入的大米与挡板5顶部的凸块6相碰撞,从而使大米之间分散并将大米表面的壳皮等杂物分离开,以利用吹风管7吹出的倾斜向上方向的风将杂物吹起,并利用与吸尘电机连接的固定管4将杂物吸走,吹风同时带动连接杆8和叶片9转动,利用转动的叶片9对落下的大米进行打散,进一步的将大米与杂物分离开,从而增强除杂效果,大米沿着挡板5落下至振动筛12上,利用振动筛12的筛选,使合格的大米从出料板13上出料,碎米从振动筛12落下,利用与吸尘电机连接的安装管15进行二次风选,碎米落至收纳盒14中,装置顶端未筛选干净的杂物从安装管15中被吸收,通过多级筛选提高装置的筛选效果,且进一步增强除杂效果。

[0027] 以上所述,仅为本实用新型较佳的具体实施方式,但本实用新型的保护范围并不局限于此,任何熟悉本技术领域的技术人员在本实用新型揭露的技术范围内,根据本实用新型的技术方案及其实用新型构思加以等同替换或改变,都应涵盖在本实用新型的保护范围之内。

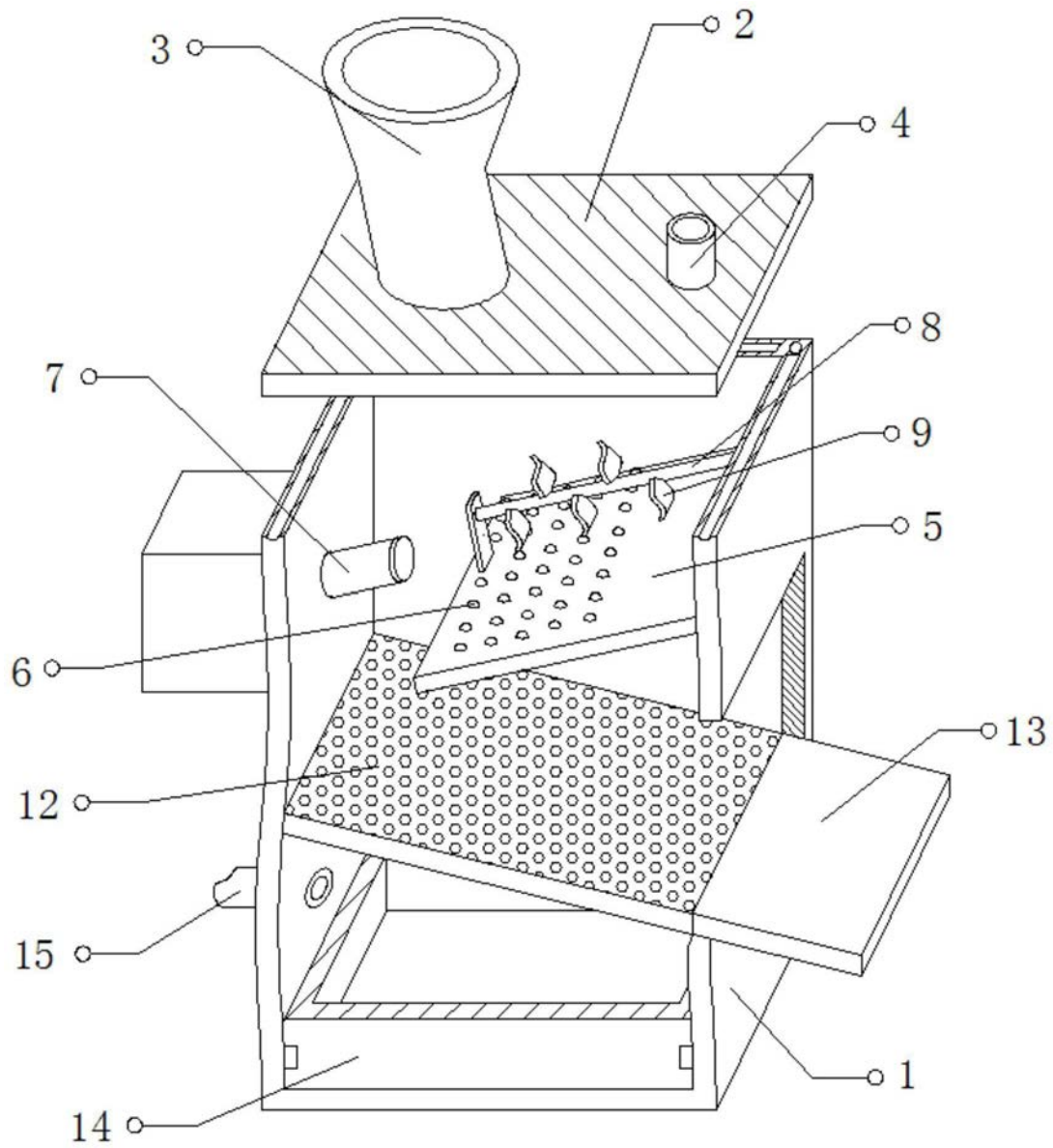


图1

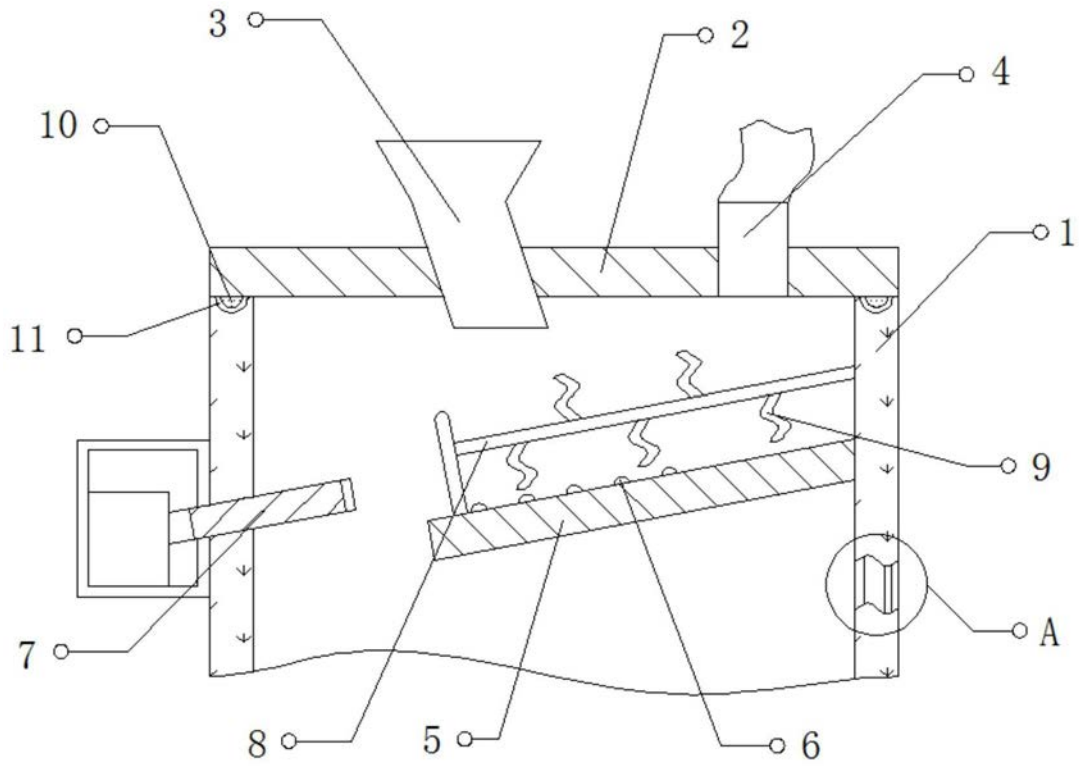


图2

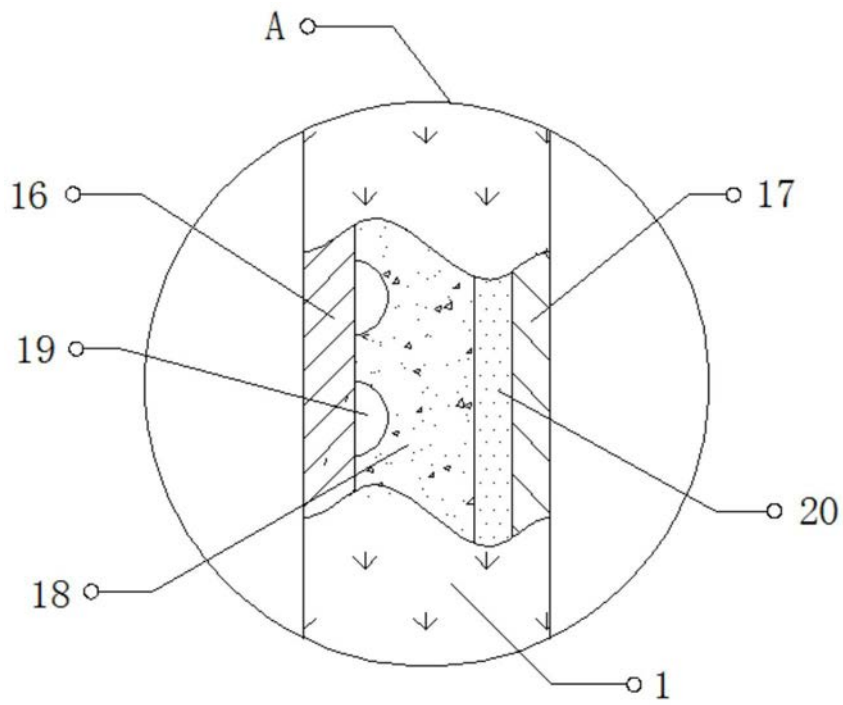


图3