



**ФЕДЕРАЛЬНАЯ СЛУЖБА  
ПО ИНТЕЛЛЕКТУАЛЬНОЙ СОБСТВЕННОСТИ**

**(12) ОПИСАНИЕ ИЗОБРЕТЕНИЯ К ПАТЕНТУ**

(52) СПК  
A47J 31/44 (2006.01)

(21)(22) Заявка: 2014152057, 14.05.2013

(24) Дата начала отсчета срока действия патента:  
14.05.2013

Дата регистрации:  
24.01.2018

Приоритет(ы):

(30) Конвенционный приоритет:  
23.05.2012 US 61/650,539

(43) Дата публикации заявки: 20.07.2016 Бюл. № 20

(45) Опубликовано: 24.01.2018 Бюл. № 3

(85) Дата начала рассмотрения заявки РСТ на национальной фазе: 23.12.2014

(86) Заявка РСТ:  
IV 2013/053925 (14.05.2013)

(87) Публикация заявки РСТ:  
WO 2013/175346 (28.11.2013)

Адрес для переписки:  
129090, Москва, ул. Б. Спасская, 25, строение 3,  
ООО "Юридическая фирма Городиский и  
Партнеры"

(72) Автор(ы):  
**ФИН Джузеппе (NL)**

(73) Патентообладатель(и):  
**КОНИНКЛЕЙКЕ ФИЛИПС Н.В. (NL)**

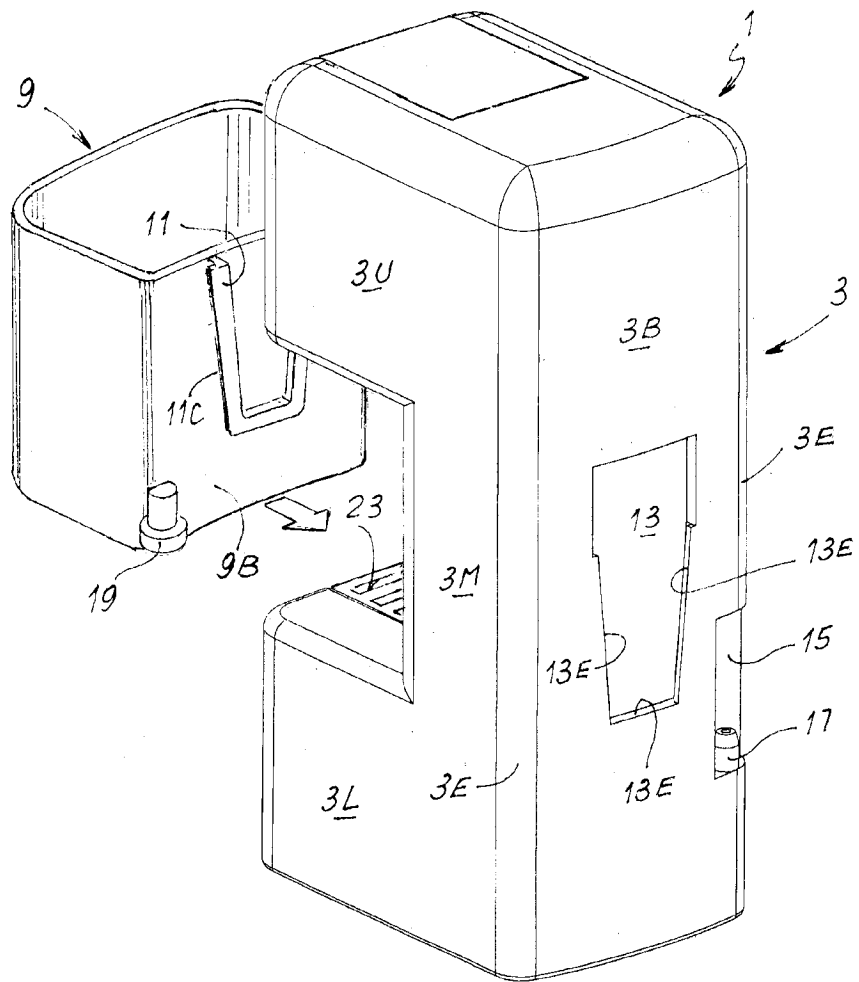
(56) Список документов, цитированных в отчете о поиске: US 4940164 A, 10.07.1990. RU 2009135812 A, 10.04.2011. WO 2011/089210 A1, 28.07.2011. RU 2204929 C2, 27.05.2003.

**(54) УСТРОЙСТВО ДЛЯ ПОЛУЧЕНИЯ НАПИТКА С ДВУХПОЗИЦИОННОЙ ЕМКОСТЬЮ ДЛЯ ВОДЫ**

(57) Реферат:

Изобретение относится к устройству для получения напитка, содержащему кожух и съемную емкость для воды, которая выполнена с возможностью соединения с наружной стороной упомянутого кожуха в рабочем положении при использовании устройства. Емкость для воды дополнительно выполнена с возможностью

установки в нерабочем положении внутри выемки, образованной при помощи упомянутого кожуха или его частей, когда устройство не используется. Таким образом, обеспечивается уменьшение габаритов устройства, когда устройство не используется. 13 з.п. ф-лы, 14 ил.



Фиг.5

RU 2642332 C2

RU 2642332 C2



FEDERAL SERVICE  
FOR INTELLECTUAL PROPERTY

(12) **ABSTRACT OF INVENTION**

(52) CPC  
*A47J 31/44 (2006.01)*

(21)(22) Application: **2014152057, 14.05.2013**

(24) Effective date for property rights:  
**14.05.2013**

Registration date:  
**24.01.2018**

Priority:

(30) Convention priority:  
**23.05.2012 US 61/650,539**

(43) Application published: **20.07.2016** Bull. № 20

(45) Date of publication: **24.01.2018** Bull. № 3

(85) Commencement of national phase: **23.12.2014**

(86) PCT application:  
**IB 2013/053925 (14.05.2013)**

(87) PCT publication:  
**WO 2013/175346 (28.11.2013)**

Mail address:  
**129090, Moskva, ul. B. Spasskaya, 25, stroenie 3,  
OOO "Yuridicheskaya firma Gorodisskiji Partnery"**

(72) Inventor(s):

**FIN Dzhuzeppe (NL)**

(73) Proprietor(s):

**KONINKLEJKE FILIPS N.V. (NL)**

(54) **DEVICE FOR PRODUCING BEVERAGE WITH TWO-POSITION WATER CONTAINER**

(57) Abstract:

FIELD: food industry.

SUBSTANCE: device for producing a beverage comprises of a casing and a removable water container that is adapted to be connected to the outside of said casing in the operative position when using the device. The water tank is further configured to be installed in

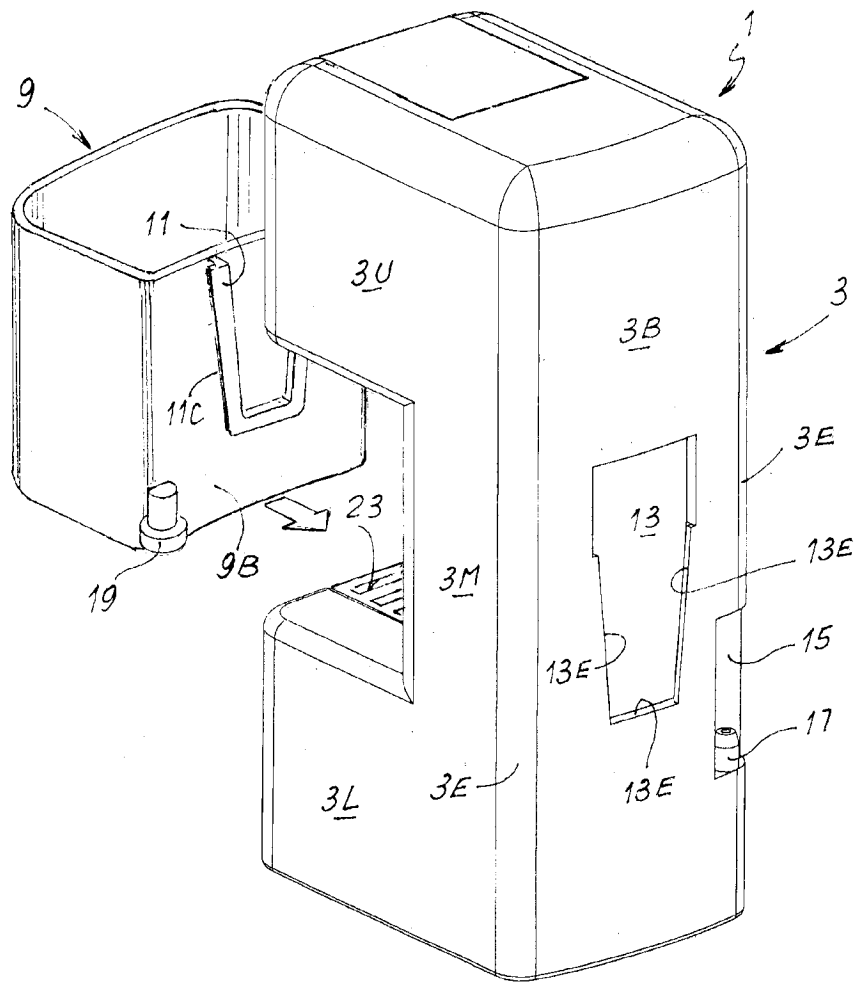
an inoperative position inside a recess formed by said casing or parts thereof when the device is not used.

EFFECT: reducing the size of the device when the device is not in use.

14 cl, 14 dwg

C 2  
2  
3  
3  
2  
2  
4  
9  
2  
R U

R U  
2  
6  
4  
2  
3  
3  
2  
C 2



Фиг.5

RU 2642332 C2

RU 2642332 C2

## ОБЛАСТЬ ТЕХНИКИ, К КОТОРОЙ ОТНОСИТСЯ ИЗОБРЕТЕНИЕ

Настоящее изобретение относится к устройствам для приготовления напитка, в частности, но не исключительно, устройствам для получения кофе, например, устройствам для приготовления напитка, использующим капсулы, поды, кассеты, пакетики-саше или другие однопорционные упаковки, содержащие предварительно упакованные ингредиенты для приготовления напитка с использованием горячей воды и возможно воды под давлением.

### ПРЕДПОСЫЛКИ ИЗОБРЕТЕНИЯ

Устройство для приготовления напитка вышеупомянутого типа раскрыто, например, в WO 2010/032271.

Эти устройства для приготовления напитка становятся все более и более популярными, и делаются попытки уменьшить их стоимость и размер, а также затраты на упаковку и транспортировку, и использовать их более практично также в домах, где имеется небольшое пространство.

### КРАТКОЕ ОПИСАНИЕ НАСТОЯЩЕГО ИЗОБРЕТЕНИЯ

В соответствии с настоящим изобретением описано устройство для приготовления напитка, содержащее кожух и съемную емкость для воды, предназначенную для соединения с кожухом в рабочем положении в сообщении по текучей среде, с соединением на впуске воды при использовании устройства и отсоединения от соединения на впуске воды и размещения в нерабочем положении внутри выемки, образованной в устройстве, когда устройство не используется.

В случае такой конструкции емкость может размещаться в выемке во время хранения или транспортировки, таким образом уменьшая общие размеры устройства. Таким образом, обеспечено простое недорогое устройство, которое требует мало места при упаковке, хранении или транспортировке. Затраты на упаковку также уменьшены благодаря небольшому количеству упаковочного материала, что дополнительно приводит к уменьшенному влиянию на окружающую среду.

В рамках настоящего раскрытия под устройством для приготовления напитка следует понимать устройство, обеспечивающее приготовление любого жидкого продукта питания для потребления человеком. Например, устройством для приготовления напитка может быть кофеварка для приготовления кофе или напитков на основе кофе. В других вариантах осуществления устройство может быть предназначено для приготовления горячих или холодных напитков другого вида. В целом, устройство для приготовления напитка в соответствии с настоящим изобретением может быть предназначено для получения горячей воды для приготовления чая, настоев, быстрорастворимых напитков или им подобного. В наиболее простой конфигурации устройство для получения напитка может содержать насос и водонагреватель для дозирования горячей воды. В другом варианте осуществления устройство для получения напитка может содержать узел для получения напитка, расположенный в кожухе и в непосредственном или косвенном сообщении по текучей среде с соединением для воды с одной стороны и с трубкой для дозирования напитка с другой стороны. Узел для получения напитка может содержать варочную камеру или ей подобное. Узел для получения напитка может быть предназначен для использования с однопорционными подами, капсулами или кассетами. В других вариантах осуществления узел для получения напитка может быть предназначен для использования с нерасфасованными продуктами, например, порошкообразным кофе, чайными листьями или им подобным.

В соответствии с некоторыми вариантами осуществления емкость для воды может закрепляться на кожухе частично или полностью на наружной стороне кожуха при

использовании устройства. В предпочтительных вариантах осуществления выемка, в которой размещена емкость для воды, когда она не используется, может быть образована за счет кожуха или его частей. Например, выемка может быть образована между двумя частями, фронтально выступающими от основного корпуса кожуха.

5 Первая из упомянутых частей может являться опорой для чашки или образовывать опору для чашки, т.е. поверхность, или выступающий элемент, или часть устройства, на которой емкость для сбора напитка, такая как чашка, может быть расположена для сбора напитка, дозируемого из трубки для дозирования напитка. Каплесборник может быть установлен в упомянутой части или быть образован таким образом. Вторая часть  
10 может быть выступом, поддерживающим трубку для дозирования напитка, например, такая вторая часть может содержать выступающий участок кожуха, в котором, по меньшей мере, частично расположена трубка для дозирования напитка, и из него она может частично выступать к опоре для чашки.

В предпочтительных вариантах осуществления выемка, в которой размещена емкость  
15 для воды, когда она не используется, содержится в основании кожуха. Предпочтительно, в неиспользуемом положении емкость полностью содержится в основании кожуха. Основание определяет общий размер кожуха на виде сверху. Таким образом, обеспечен особенно компактный размер устройства.

В соответствии с некоторыми вариантами осуществления описано устройство для  
20 получения напитка, содержащее кожух, имеющий переднюю сторону и заднюю сторону, опору для чашки для поддержания емкости для сбора напитка, причем опора для чашки выступает от упомянутой передней стороны упомянутого кожуха, верхний выступ, проходящий от передней стороны кожуха, трубку для дозирования напитка, соединенную с верхним выступом и расположенную на расстоянии от опоры для чашки  
25 и установленную над последней, когда устройство находится в рабочем положении. Устройство дополнительно содержит узел для получения напитка, например, варочный узел для получения кофе или ему подобного. Узел для получения напитка размещен в кожухе и в сообщении по текучей среде с трубкой для дозирования напитка. Кроме того, устройство также содержит съемную емкость для воды, которая в рабочем  
30 положении находится в сообщении по текучей среде с упомянутым узлом для получения напитка, например, через водяной насос, который подает воду в узел для получения напитка. Верхний выступ и опора для чашки образуют между собой выемку для съемной емкости для воды, так что емкость для воды может, по меньшей мере, частично или полностью вращаться в выемку, когда устройство не используется.

35 В некоторых вариантах осуществления задняя сторона кожуха может содержать зацепляющий элемент для зацепления с возможностью съема съемной емкости для воды с упомянутым кожухом. Зацепляющий элемент может быть расположен между нижней частью и верхней частью упомянутого кожуха, так что емкость для воды поддерживается на средней высоте между верхней частью устройства для получения напитка и опорной  
40 плоскостью, на которой установлено устройство, например, столе, кухонном столе или полке.

В некоторых вариантах осуществления зацепляющий элемент предназначен и выполнен с возможностью обеспечения зацепления по форме упомянутой емкости для воды с упомянутым кожухом. Под зацеплением по форме или соединением по форме  
45 следует понимать конструкцию, которая обеспечивает соединение емкости для воды с кожухом или отсоединение емкости для воды от кожуха без необходимости в инструменте. Предпочтительно, конструкция является такой, что емкость может поддерживаться консольным способом за счет кожуха, предпочтительно без

необходимости в поверхности, или опоры под ней, но выступая от предпочтительно приблизительно вертикальной стороны кожуха. Когда емкость для воды соединена с кожухом, емкость для воды может находиться на достаточном расстоянии от нижней части кожуха, так что, например, электрический кабель для соединения устройства со штепсельной розеткой может проходить под емкостью для воды.

В некоторых вариантах осуществления зацепляющий элемент для зацепления емкости для воды с кожухом предназначен и расположен для зацепления емкости для воды с кожухом посредством перемещения емкости для воды вертикально вниз вдоль стороны упомянутого кожуха, где расположен зацепляющий элемент, например, задней стороны, т.е. стороны, противоположной стороне, на которой образована выемка для емкости.

В некоторых примерах осуществления зацепляющий элемент содержит выемку на стороне упомянутого кожуха, и емкость для воды содержит выступ, или наоборот. Выступ и выемка предназначены для взаимного зацепления для обеспечения механического соединения, с возможностью съема, емкости для воды с кожухом. В некоторых вариантах осуществления кожух содержит наклонные расходящиеся или сходящиеся кромки, зацепляющиеся в соответственно определенной формы прорези, образованные в емкости для воды, или наоборот.

Кожух может содержать углубление. Соединение на впуске воды может быть расположено в углублении. Углубление может быть расположено, например, на задней стороне или вдоль кромки кожуха. Соединение на впуске воды может находиться в непосредственном или косвенном сообщении по текучей среде с узлом для получения напитка. Непосредственное или косвенное сообщение по текучей среде означает, что дополнительные компоненты, части, устройства или элементы могут быть расположены между соединением на впуске воды и узлом для получения напитка, такие как насос и водонагреватель.

Канал для текучей среды образован между емкостью для воды и узлом для получения напитка, так что вода, поступающая из емкости для воды, подается через узел для получения напитка для приготовления напитка. Емкость для воды в свою очередь может содержать отверстие для выпуска воды, расположенное в нижней части или рядом с нижней частью емкости для воды, для зацепления с соединением на впуске воды, когда емкость для воды зацеплена с кожухом. В некоторых вариантах осуществления углубление открыто на задней стороне упомянутого кожуха. Например, углубление может быть расположено вдоль кромки задней стороны кожуха.

Емкость для воды может просто располагаться в выемке, или некоторая конструкция может быть предусмотрена для удержания с возможностью съема упомянутой емкости для воды в упомянутой выемке. Например, упругий фиксатор, зацепляющий элемент или подобные устройства могут быть обеспечены для селективного зацепления и расцепления емкости для воды.

В некоторых вариантах осуществления кожух устройства содержит удлиненный выступ, проходящий вдоль боковой стенки, на котором емкость для воды закреплена на кожухе. Емкость для воды соответственно имеет выемку, так что удлиненный выступ кожуха размещен в выемке емкости. Взаимно зацепляющиеся элементы расположены вдоль удлиненного выступа и на утопленном участке емкости для воды. Емкость для воды может зацепляться и расцепляться с кожухом посредством перемещения ее вдоль удлиненного выступа, причем удлиненный выступ расположен на утопленном участке емкости для воды.

Вышеупомянутое краткое описание излагает признаки различных вариантов осуществления настоящего изобретения, для того чтобы нижеследующее подробное

описание можно было лучше понять, и для того чтобы настоящие усовершенствования в области техники можно было лучше оценить. Существуют другие признаки настоящего изобретения, которые будут описаны ниже и которые будут изложены в прилагаемой формуле изобретения. В связи с этим, до подробного объяснения нескольких вариантов осуществления настоящего изобретения следует понимать, что различные варианты осуществления настоящего изобретения не ограничиваются в своем применении элементами конструкции и расположениями компонентов, изложенными в нижеследующем описании или проиллюстрированными на чертежах. Настоящее изобретение допускает другие варианты осуществления и осуществляется на практике и выполняется различными способами. Кроме того, следует понимать, что язык и терминология, используемые в данном документе, предназначены для описания и не должны рассматриваться как ограничивающие.

По существу, специалисты в данной области техники должны понимать, что идею, на которой основано раскрытие, можно легко использовать в качестве основы для выполнения других конструкций, способов и/или систем для осуществления некоторых целей настоящего изобретения. Следовательно, важно, чтобы формула изобретения рассматривалась как включающая в себя такие эквивалентные конструкции, поскольку они не отходят от сущности и объема настоящего изобретения.

#### КРАТКОЕ ОПИСАНИЕ ЧЕРТЕЖЕЙ

Более полное понимание раскрытых вариантов осуществления настоящего изобретения и его многих сопутствующих преимуществ будет легко получено, так как вышеупомянутое становится лучше понятным в соответствии со ссылкой на нижеследующее подробное описание при рассмотрении применительно к сопроводительным чертежам, на которых:

фиг. 1 - перспективный вид сзади устройства для получения напитка в соответствии с одним вариантом осуществления;

фиг. 2 - вид сбоку устройства на фиг. 1;

фиг. 3 - вид в разрезе по линии 3-3 на фиг. 2;

фиг. 4 - вид сбоку и в частичном разрезе по линии 4-4 на фиг. 3;

фиг. 5 - перспективный вид с задней стороны устройства на фиг. 1-4 с отделенной емкостью для воды;

фиг. 6 - перспективный вид емкости для воды;

фиг. 7 - схематичный вид устройства с емкостью для воды, установленной в выемке, расположенной в передней области кожуха;

фиг. 8 - вид в разрезе емкости для воды и части кожуха в рабочем положении;

фиг. 9 - вид в разрезе емкости для воды и части кожуха в нерабочем положении;

фиг. 10 - перспективный вид спереди другого варианта осуществления устройства с емкостью для воды, закрепленной на кожухе в рабочем положении;

фиг. 11 - перспективный вид сзади того же устройства;

фиг. 12 и 13 - перспективные виды, подобные видам на фиг. 10 и 11, с емкостью для воды, установленной в выемке; и

фиг. 14 - перспективный вид устройства на фиг. 10-13 с емкостью для воды, вставляемой в выемку.

#### ПОДРОБНОЕ ОПИСАНИЕ ВАРИАНТОВ ОСУЩЕСТВЛЕНИЯ ИЗОБРЕТЕНИЯ

Нижеследующее подробное описание примеров осуществления относится к сопроводительным чертежам. Одни и те же ссылочные позиции на разных чертежах обозначают одни и те же или подобные элементы. Кроме того, чертежи не обязательно выполнены в масштабе. Кроме того, нижеследующее подробное описание не

ограничивает настоящее изобретение. Объем настоящего изобретения определен прилагаемой формулой изобретения.

Ссылка в описании на «один вариант осуществления», или «вариант осуществления», или «некоторые варианты осуществления» означает, что конкретный элемент, конструкция или характеристика, описанные применительно к варианту осуществления, включены в, по меньшей мере, один вариант осуществления раскрытого объекта изобретения. Таким образом, появление фразы «в одном варианте осуществления» или «в варианте осуществления», или «в некоторых вариантах осуществления» в различных местах в описании не обязательно относится к одному и тому же варианту осуществления (вариантам осуществления). Кроме того, конкретные элементы, конструкции или характеристики могут быть объединены любым подходящим способом в одном или более вариантах осуществления.

Нижеследующее описание относится к применению настоящего изобретения в кофемашинах, но следует понимать, что настоящее изобретение может быть воплощено в других типах устройств для получения напитка или также в разных типах прибора, машин или устройств для обработки продуктов питания. Нижеследующее описание будет также конкретно относиться к варочному узлу, но может быть использован другой узел для получения напитка, например, для получения горячего или холодного напитка, который не требует варки, а, например, смешивания или растворения воды и одного или более ингредиентов напитка.

Первый вариант осуществления устройства проиллюстрирован на фиг. 1-9.

Устройство для получения напитка, например кофемашина, обозначено в целом ссылочной позицией 1. Устройство 1 содержит кожух 3 с основным корпусом 3М. Кожух 3 включает в себя переднюю сторону 3А и заднюю сторону 3В.

Кожух 3 содержит несколько устройств, средств, компонентов и элементов, которые могут изменяться в зависимости от типа устройства и которые известны, по сути, специалистам в данной области техники. В некоторых вариантах осуществления внутри кожуха 3 расположен варочный узел 5, который вмещает ингредиенты для получения напитка. Под варочным узлом следует понимать любую конструкцию, обеспечивающую размещение ингредиентов для приготовления напитка и горячей воды и/или воды под давлением, которая, проходя через ингредиенты, образует напиток посредством растворения, экстракции или любым другим способом.

В некоторых вариантах осуществления ингредиенты могут быть упакованы в одноразовые капсулы, таблетки или кассеты С, которые могут вставляться в варочный узел 5 через верхнее отверстие 7, образованное на верхней стороне 3С кожуха 3. В других вариантах осуществления (не показаны) варочный узел может быть объединен с измельчающим устройством, соединенным с емкостью для бобов. Кофейные бобы подаются из емкости для бобов в измельчающее устройство, которое в свою очередь измельчает бобы для получения порошкообразного кофе, который затем загружается в варочный узел 5.

В варочный узел 5 обычно подается горячая вода, взятая из емкости 9 для воды, которая будет описана более подробно ниже. Вода подается насосом 11 из емкости 9 для воды и проходит через водонагреватель 12, причем водонагреватель находится в соединении по текучей среде с варочным узлом 5. Следовательно, горячая вода под давлением подается в варочный узел 5 и используется для извлечения ароматических веществ из пищевых ингредиентов, содержащихся в капсуле, таблетке или кассете С. В других вариантах осуществления (не показаны) варочный узел может быть предназначен для использования в сочетании с ингредиентами, которые подаются насыпью в варочную

камеру. Например, устройство может содержать кофейную мельницу, которая получает порошкообразный кофе из кофейных бобов, дозированных из емкости для кофейных бобов. В других вариантах осуществления порошкообразный кофе или другой ингредиент для приготовления напитка может загружаться непосредственно в варочный узел пользователем в неупакованном виде или насыпью.

Как упомянуто выше, количество и тип внутренних компонентов устройства 1 могут изменяться в соответствии с потребностями и на основании конструкции устройства, типа напитка, который устройство должно получить, типа ингредиентов и их упаковки, используемой применительно к варочному узлу 5, и т.д. Следует понимать, что все, упомянутое выше, является только выбором возможных компонентов устройства 1 для получения кофе.

Емкость 9 для воды соединена с возможностью съема с кожухом 3.

В изображенном варианте осуществления емкость 9 для воды соединена с задней стороной 3В кожуха 3. В других вариантах осуществления емкость 9 для воды может закрепляться сбоку на кожухе 3. Закрепление емкости 9 для воды на задней стороне кожуха в настоящее время является предпочтительным, поскольку это уменьшает передний размер устройства 1 для получения напитка и делает более легким расположение устройства также в окружающей среде, где имеется мало места. Передний размер устройства соответствует в этом случае переднему размеру кожуха без дополнительной части, выступающей от левой или правой стороны кожуха 3.

Емкость 9 для воды закреплена на кожухе 3 при помощи зацепляющего элемента, который обеспечивает легкое отсоединение емкости 9, когда последняя должна быть снова наполнена и/или когда необходимо заменить емкость 9 для воды в выемке, образованной в кожухе 3, как будет объяснено ниже, например, когда устройство 1 необходимо упаковать, транспортировать или хранить.

В варианте осуществления, раскрытом на прилагаемых чертежах, задняя сторона 9В емкости 9 для воды содержит V-образный выступ 11. V-образный или U-образный выступ 11 имеет L-образное сечение, образующее канал 11С, проходящий вокруг выступа 11. Соответственно, задняя сторона 3В кожуха 3 содержит выемку 13, которая имеет V-образные или U-образные кромки 13Е, форма которых, по существу, соответствует форме выступа 11, образованного на задней стороне 9В емкости 9 для воды.

Следовательно, емкость 9 для воды закреплена на задней стороне кожуха 3 устройства 1 посредством вставки выступа 11 в выемку 13 и перемещения емкости 9 для воды вниз (стрелка f9 на фиг. 4) до тех пор, пока канал 11С, образованный выступом 11, не зацепится с кромками 13Е выемки 13. Таким образом, емкость 9 для воды надежно поддерживается консольным способом с задней стороны 3В кожуха 3. Емкость 9 для воды может легко расцепляться с задней стороной 3В кожуха 3 посредством простого подъема емкости в направлении, противоположном стрелке f9, так что выступ 11 расцепляется с кромками 13Е, окружающими нижний участок отверстия выемки 13.

Как можно, в частности, понять на фиг. 5, где емкость 9 для воды была удалена с задней стороны 3В кожуха 3, вдоль одной из кромок 3Е кожуха 3 образовано углубление 15. В нижней части упомянутого углубления 15 образовано соединение 17 на впуске воды. Соединение 17 на впуске воды находится в сообщении по текучей среде с насосом 11, например, через трубку 19, схематично изображенную на фиг. 4.

Соответственно, вдоль кромки емкости 9 для воды расположено отверстие 19 для выпуска воды. Положение отверстия 19 для выпуска воды является таким, что оно зацепляется с соединением 17 на впуске воды, когда емкость 9 для воды закреплена на

задней стороне 3В кожуха 3. Отверстие 19 для выпуска воды имеет клапан 21, который закрыт, когда емкость 9 для воды не соединена с соединением 17 на впуске воды, и открыт посредством вставки соединения 17 на впуске воды в отверстие 19 для выпуска воды, когда емкость 9 для воды закреплена соответствующим образом в правильном положении на задней стороне 3В кожуха 3 (см. фиг. 8 и 9).

При таком расположении соединение по текучей среде легко устанавливается между емкостью 9 для воды и насосом 11, когда емкость 9 для воды закреплена на устройстве 1.

Спереди кожух 3 образует два выступа или выступающие части от основного корпуса 3М кожуха: первый нижний выступ 3L и второй верхний выступ 3U. Нижний выступ 3L имеет верхнюю поверхность 23, образующую опору для чашки, на которой может располагаться чашка CP для сбора напитка, приготовленного устройством 1. Верхняя поверхность 23 предпочтительно выполнена с отверстиями, например, в виде решетки, и может быть расположена над каплесборником. Верхний выступ 3U проходит над нижним выступом 3L и вмещает трубку для дозирования напитка, т.е. насадку для дозирования напитка, схематично изображенную под ссылочной позицией 25. Трубка 25 для дозирования напитка находится в соединении по текучей среде с варочным узлом 5 для дозирования напитка, например кофе, полученного варочным узлом 5, в чашку CP, расположенную на опоре, образованной поверхностью 23.

Расстояние D между нижней поверхностью верхнего выступа 3U и поверхностью 23 нижнего выступа 3L выбрано таким, чтобы емкость 9 для воды могла вмещаться в выемку 27, образованную между передней стороной 3А основного корпуса 3М кожуха 3 и противоположными поверхностями верхнего выступа 3U и нижнего выступа 3L. Размер (E) в направлении, перпендикулярном к передней стороне 3А верхнего выступа 3U и нижнего выступа 3L, соответствует приблизительно ширине W емкости 9 для воды. Передний размер F упомянутой емкости 9 для воды соответствует переднему размеру кожуха 3. Высота H емкости 9 для воды равна или немного меньше расстояния D между двумя противоположными поверхностями верхнего и нижнего выступов 3U и 3L.

Таким образом, емкость 9 для воды может размещаться в выемке 27, когда устройство 1 не используется, без выступа из нее. Основание устройства 1 с емкостью 9 для воды, установленной в выемке 27, становится идентичным основанию кожуха 3. В некоторых вариантах осуществления, по меньшей мере, один размер емкости 9 для воды может быть меньше соответствующего размера выемки 27.

Как можно понять из фиг. 7, общий размер устройства 1, когда емкость 9 для воды расположена внутри выемки 27, становится очень ограниченным и делает легким упаковку, хранение, транспортировку или уборку на место устройства 1.

На фиг. 10-14 изображен модифицированный вариант осуществления устройства, воплощающий настоящее изобретение. Те же самые ссылочные позиции обозначают те же самые или эквивалентные части, описанные выше и изображенные на фиг. 1-9. Краткое описание будет дано ниже для тех частей, компонентов или элементов, которые отличаются от ранее описанного варианта осуществления.

На фиг. 10-14 емкость 9 для воды изображена со своей крышкой 9А. Следует понимать, что крышка может также быть использована для емкости на фиг. 1-10, и такая крышка была исключена.

На фиг. 10-14 емкость 9 для воды имеет пазы 111, образованные в выемке 114, расположенной на задней стороне емкости 9 для воды. Задняя сторона 3В кожуха 3 образует продольный выступ 115, с которым выемка 114 емкости 9 для воды может зацепляться. Две кромки 113 выступают вбок от противоположных боковых стенок

продольного выступа 115. Кромки 113 образованы таким образом, чтобы отклоняться друг от друга от верхнего конца к их нижнему концу. Емкость 9 для воды зацепляется с кожухом 3 устройства 1 посредством скольжения емкости 9 для воды вдоль продольного выступа 115 вниз до тех пор, пока кромки 113 не зацепятся с пазами 111, образованными в выемке 114, так что обеспечивается механическое соединение емкости 9 для воды с кожухом 3. Таким образом, емкость для воды поддерживается консольным способом на задней стороне кожуха 3.

Хотя раскрытые варианты осуществления объекта изобретения, описанного в данном документе, были показаны на чертежах и полностью и подробно описаны выше с использованием нескольких примеров осуществления, специалисты в данной области техники должны понимать, что многие модификации, изменения и исключения возможны, по существу, без отхода от новых идей, принципов и концепций, изложенных в данном документе, и преимуществ объекта изобретения, перечисленных в прилагаемой формуле изобретения. Следовательно, соответствующий объем раскрытых усовершенствований должен определяться только на основании расширительного толкования прилагаемой формулы изобретения для включения всех таких модификаций, изменений и исключений. Кроме того, порядок или последовательность этапов любого процесса или способа могут изменяться или заново устанавливаться в соответствии с альтернативными вариантами осуществления. Слово «содержащий» не исключает наличие элементов или этапов, отличных от элементов или этапов, перечисленных в пункте формулы изобретения. Употребление элемента в единственном числе не исключает наличия множества таких элементов. В формуле изобретения на устройство, перечисляющей несколько средств, некоторые из этих средств могут быть воплощены при помощи одного и того же элемента устройства. Сам по себе тот факт, что определенные меры перечислены во взаимно-разных зависимых пунктах формулы изобретения, не указывает на то, что сочетание этих мер не может использоваться для получения преимущества.

#### (57) Формула изобретения

1. Устройство для получения напитка, содержащее кожух (3) и съемную емкость (9) для воды, выполненную с возможностью соединения с упомянутым кожухом (3) в рабочем положении в сообщении по текучей среде, с соединением (17, 19) на впуске воды при использовании устройства, причем упомянутая съемная емкость (9) для воды выполнена с возможностью отсоединения от упомянутого соединения (17, 19) на впуске воды и размещения в нерабочем положении в выемке (27), образованной в упомянутом устройстве, когда устройство не используется, при этом устройство для получения напитка содержит

- опору (23) для чашки, выступающую из передней стороны (3А) упомянутого кожуха (3);
  - верхний выступ (3U), проходящий от упомянутой передней стороны (3А) упомянутого кожуха (3);
  - по меньшей мере, одну трубку (25) для дозирования напитка, установленную на упомянутом верхнем выступе (3U) и расположенную на расстоянии от упомянутой опоры (23) для чашки;
- причем упомянутый верхний выступ (3U) и упомянутая опора (23) для чашки образуют между собой упомянутую выемку (27) для упомянутой съемной емкости (9) для воды.

2. Устройство по п. 1, в котором в упомянутом рабочем положении упомянутая

емкость (9) для воды расположена, по меньшей мере, частично снаружи упомянутого кожуха (3).

3. Устройство по п. 1 или 2, в котором упомянутая выемка (27) образована при помощи упомянутого кожуха или его частей.

5 4. Устройство по п. 1, содержащее узел (5) для получения напитка, расположенный в упомянутом кожухе (3) и в сообщении по текучей среде с упомянутым соединением (17, 19) на впуске воды.

10 5. Устройство по п. 1, в котором, когда упомянутая емкость (9) для воды установлена в упомянутой выемке, упомянутая емкость для воды содержится внутри основания кожуха (3).

6. Устройство по п. 1, в котором упомянутая емкость (9) для воды содержит выступ (11), а упомянутый кожух (3) содержит выемку (13), или упомянутая емкость (9) для воды содержит

15 выемку, а упомянутый кожух (3) содержит выступ, при этом упомянутая емкость (9) для воды соединена с упомянутым кожухом (3) посредством взаимного зацепления упомянутого выступа и упомянутой выемки.

7. Устройство по п. 1, в котором упомянутая выемка (27) образована между, по меньшей мере, двумя частями (3U, 3L), выступающими от основного корпуса (3M) кожуха (3).

20 8. Устройство по п. 7, в котором первая (3L) из упомянутых двух частей (3U, 3L) содержит опору (23) для чашки, и вторая (3U) из упомянутых двух частей (3U, 3L) является выступом, поддерживающим, по меньшей мере, одну трубку (25) для дозирования напитка, причем упомянутая трубка для дозирования напитка ориентирована в направлении к упомянутой опоре (23) для чашки.

25 9. Устройство по п. 1, в котором упомянутый кожух (3) имеет заднюю сторону (3В) напротив упомянутой передней стороны (3А), причем упомянутая задняя сторона (3В) содержит зацепляющий элемент (13; 113) для зацепления с возможностью съема упомянутой съемной емкости (9) для воды с упомянутым кожухом (3), когда упомянутая емкость для воды находится в упомянутом рабочем положении.

30 10. Устройство по п. 9, в котором упомянутый зацепляющий элемент (13; 113) выполнен и расположен для зацепления упомянутой емкости (9) для воды с упомянутым кожухом (3) посредством перемещения упомянутой емкости для воды вертикально вниз вдоль упомянутой задней стороны (3В) упомянутого кожуха (3).

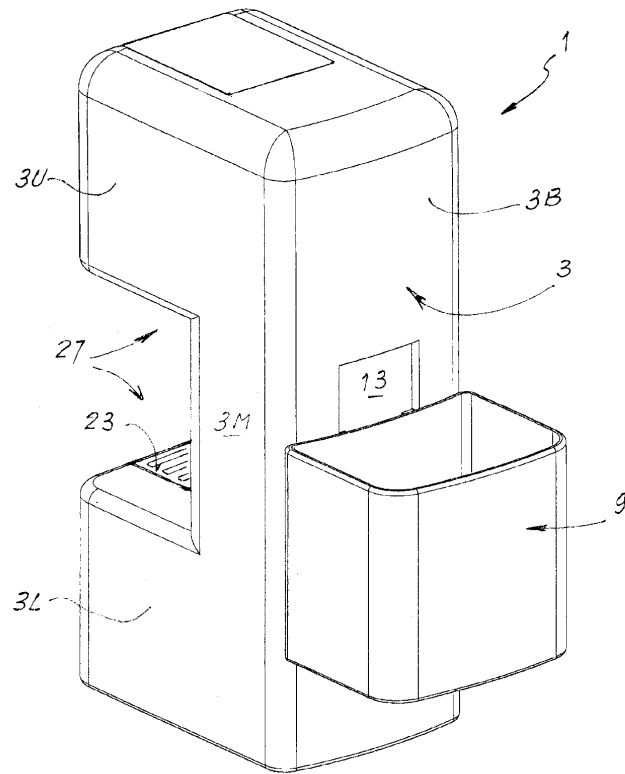
35 11. Устройство по п. 1, в котором упомянутый кожух (3) содержит углубление (15), причем упомянутое соединение (17) на впуске воды расположено в упомянутом углублении (15), причем упомянутая емкость (9) для воды содержит отверстие (19) для выпуска воды, расположенное в нижней части упомянутой емкости (9) для воды, для зацепления с упомянутым соединением (17) на впуске воды, когда упомянутая емкость (9) для воды зацеплена с упомянутым кожухом (3).

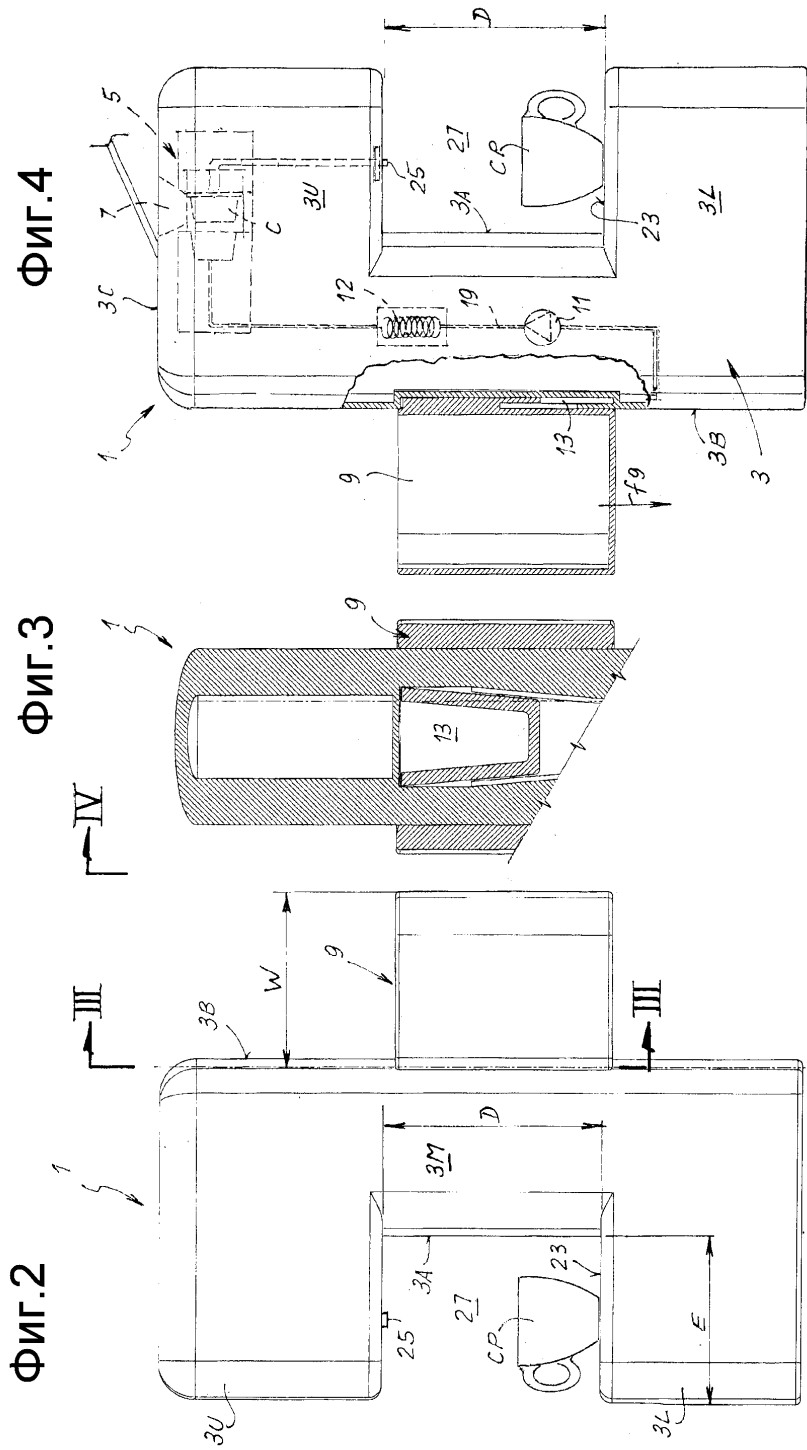
40 12. Устройство по п. 11, в котором упомянутое углубление (15) расположено на задней стороне (3В) упомянутого кожуха (3).

13. Устройство по п. 11, в котором упомянутое углубление (15) расположено вдоль кромки задней стороны (3В) упомянутого кожуха (3).

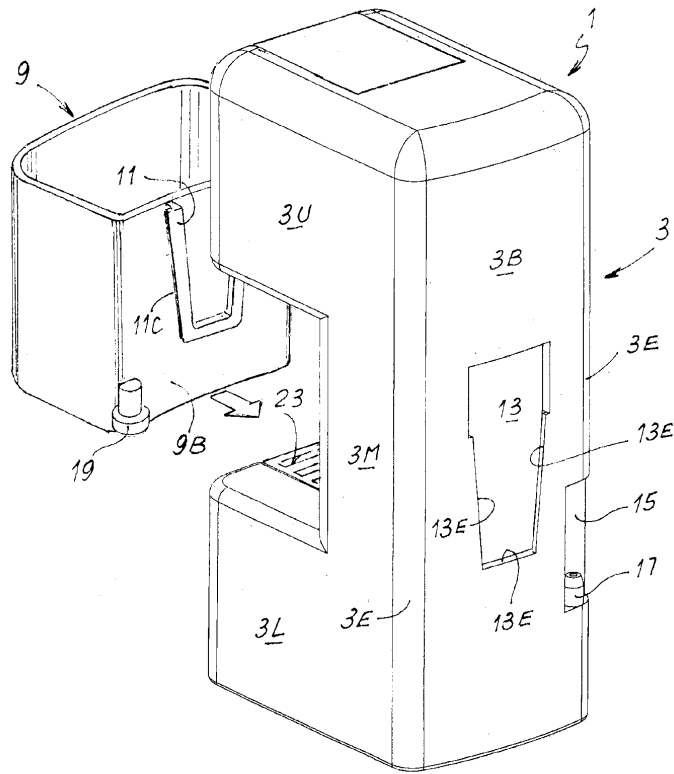
45 14. Устройство по п. 1, содержащее блокировочное устройство для удержания с возможностью съема упомянутой емкости (9) для воды в упомянутой выемке (27).

Фиг.1



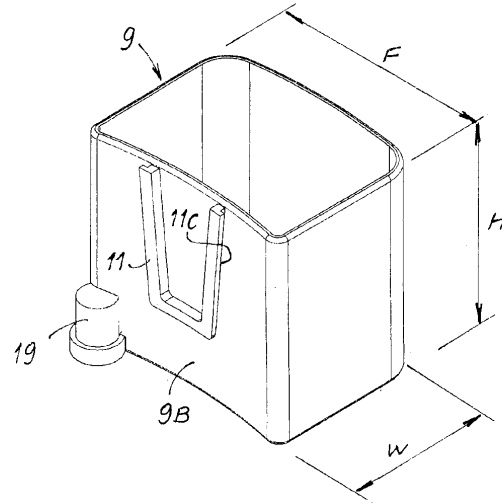


Фиг.5

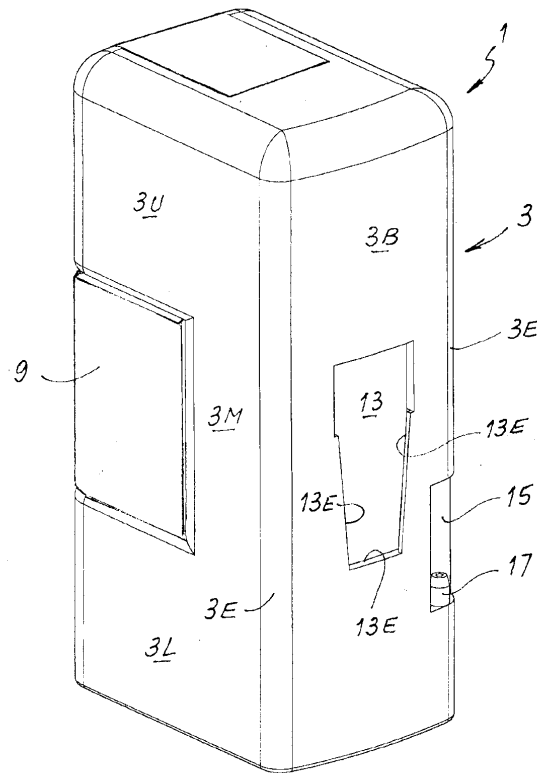


4/8

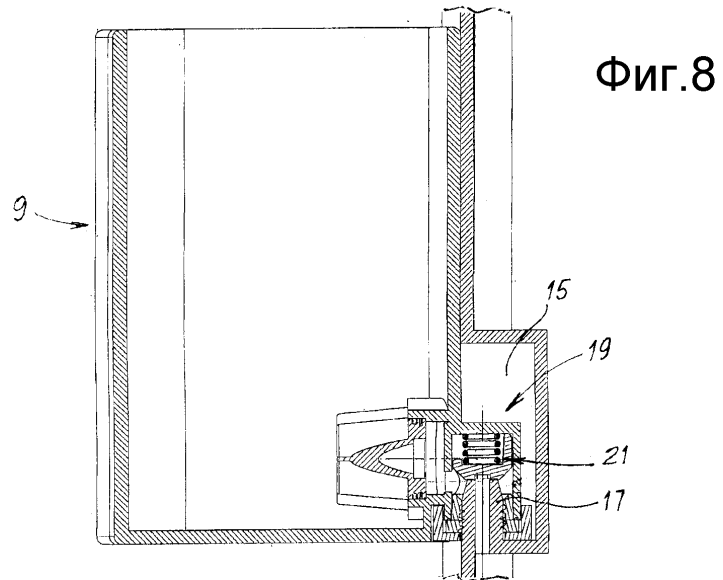
Фиг.6



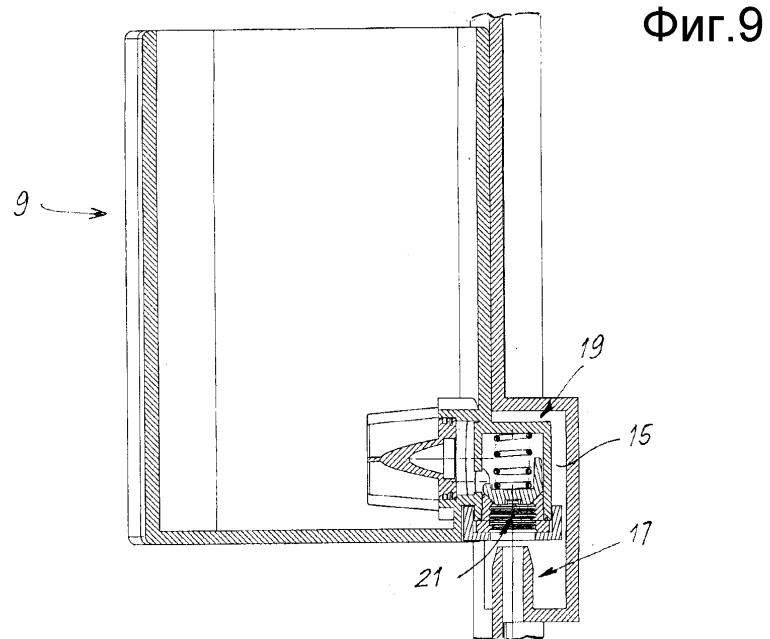
Фиг.7



5/8



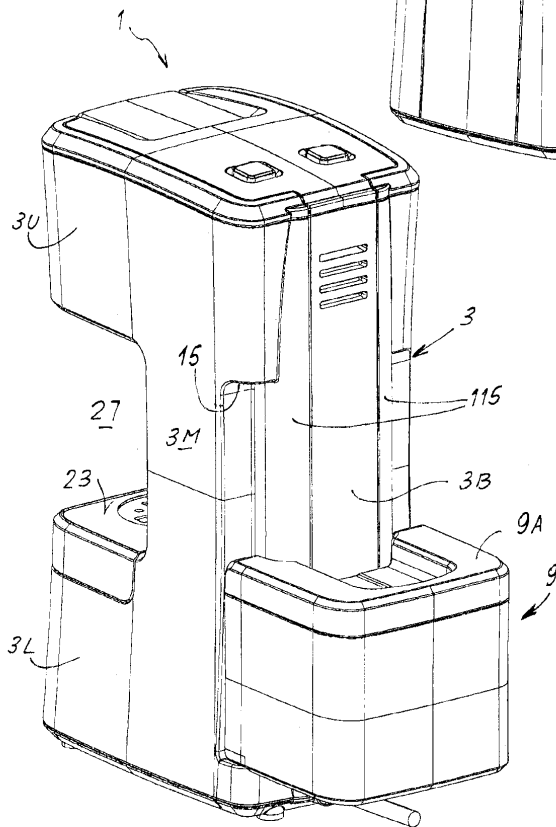
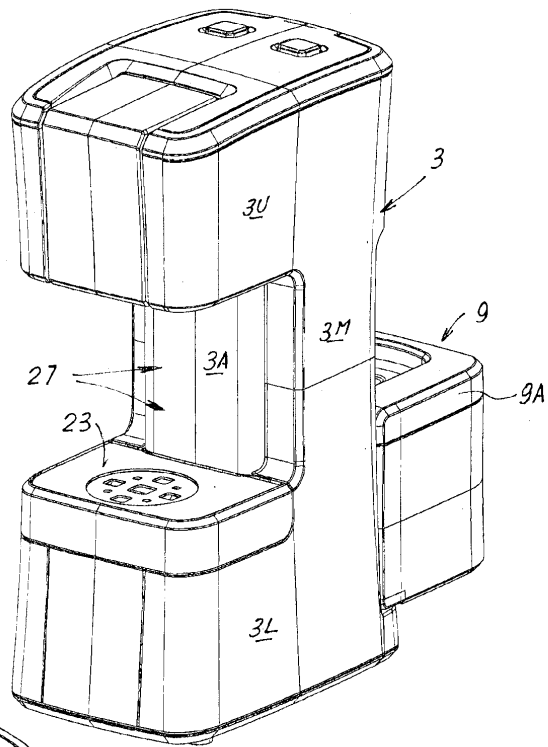
Фиг.8



Фиг.9

6/8

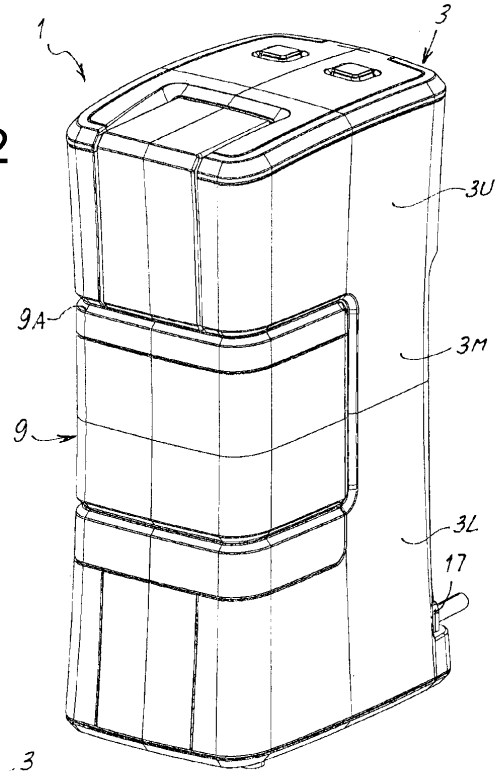
Фиг.10



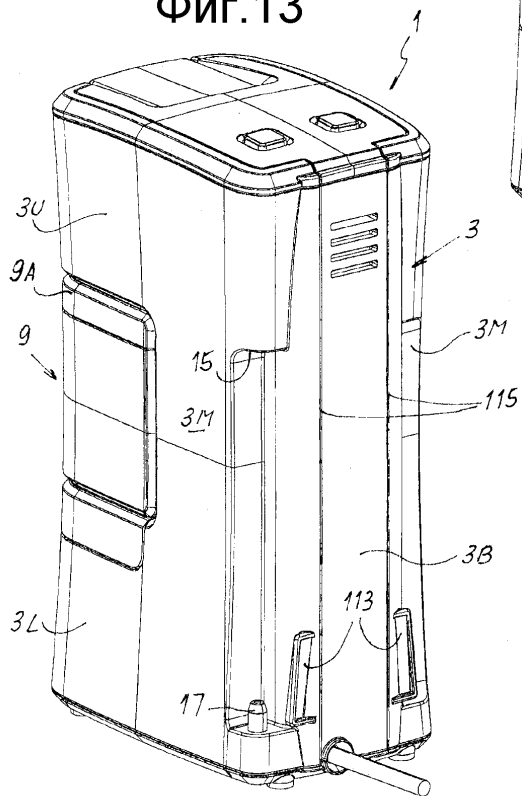
Фиг.11

7/8

Фиг.12



Фиг.13



Фиг.14

