



**SUOMI—FINLAND**  
**(FI)**

**Patentti- ja rekisterihallitus**  
**Patent- och registerstyrelsen**

[B] (11) **KUULUTUSJULKAISU** 72270  
**UTLÄGNINGSSKRIFT**

C (45) Patentti myönnetty  
Patent meddelat 11 05 1987

(51) Kv.lk./Int.Cl.<sup>4</sup> B 01 D 29/38

(21) Patentihakemus — Patentansökning	824042
(22) Hakemispäivä — Ansökningsdag	24.11.82
(23) Alkuperäpäivä — Giltighetsdag	24.03.82
(41) Tullut julkiseksi — Blivit offentlig	24.11.82
(44) Nähtäväsipanon ja kuuljulkaisun pvm. — Ansökan utlagd och utl.skriften publicerad	30.01.87
(86) Kv. hakemus — Int. ansökan	PCT/CH82/00047
(32)(33)(31) Pyydetty etuoikeus — Begärd prioritet	25.03.81
Sveitsi-Schweiz(CH) 2005/81-0	

- (71) Prometall AG., Etzelstrasse 4, Uznach, Sveitsi-Schweiz(CH)  
(72) Kamil Fux, Schmerikon, Ludwig Gresa, Uznach, Sveitsi-Schweiz(CH)  
(74) Berggren Oy Ab  
(54) Suodatinlaite nesteiden ja kiintoaineiden erottamiseksi -  
Filteranordning för separering av västkor och fasta material

(57) Tiivistelmä

Suodatinlaite, joka on rakennettu moduulijärjestelmällä, muodostuu suodatinlevyistä, jotka aina käytön mukaan voidaan yhdistää sopivaksi muodoksi kuten U-muotoiseksi kouruksi, pien-suodattimien erillisiksi levyiksi, olemassa olevan selkeytysaltaan poisvirtauskourun korvikkeeksi tai vaakasuoraan sovitetuksi suodatinyksiköksi.

Suodatinlevyjen puhdistus tapahtuu molemmiin puolin liikkuvien suinku-(7) ja lietteenpoistomuhvien (8) avulla. Suodattimen pinta on jaettu tukiristikolla (2) pieniksi suihkutuskammioiksi, jotka on kaikilta puolilta tiivistetty siten, että puhdistusnesteen on pakkotoimisesti virrattava suodattavan aineen vastaavan alueen yli.

Lietteen poisto tapahtuu vastapäätä sijaitsevassa lietteenpoistomuhvissa (8).

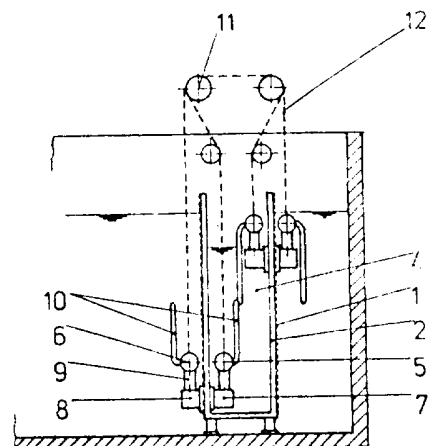
(57) Sammandrag

En filteranordning, som är uppbyggd på modulsystemet, består av filterplattor, vilka städse i enlighet med användning kan kombineras till lämplig form såsom en U-formig ränna, lämpliga plattor för småfilter, ersättning för en avloppsränna för en bestående avsättningsbassäng, eller såsom en horisontalt anordnad filterenhet.

Rengöringen av filterplattorna sker på båda sidorna med hjälp av rörliga sprits- (7) och slamuttagsstutsar (8). Filtrets yta är uppdelat medelst ett stödgitter (2) i små spritskammare, vilka är tätade på alla sidor, så att rengöringsvätskan tvångsmässigt måste strömma över motsvarande område av filtermediet.

Avlägsnandet av slam sker genom på motsatt sida belägna slamuttagsstutsar (8).

Fig.1



Suodatinlaite nesteiden ja kiintoaineiden erottamiseksi

Veden ja kiintoaineiden erotus nykyaikaisessa jätevedenpuhdistamotoiminnassa tapahtuu lähes yksinomaan sedimentointialtaissa.

Tällainen erotus on epätäydellinen, koska kiintoaineet ovat hyvin kevyitä ja sedimentointialtaista ulos virtaava vesi voi viedä niitä mukanaan suurehkoina määrinä.

Erityisen suuri on kiintoaineiden poisto silloin, kun esiintyy hydraulisia iskuja tai kun biologista hajoamista häiritsee jonkinlainen myrkkövaikutus tai yksipuolinen jäteveden koostumus. Näitä tunnettuja sedimentointialtaan epäkohtia kompensoidaan kahdella vastatoimenpiteellä: höytälöimisellä tai suodatuksella tai näiden kahden toimenpiteen yhdistelmällä.

Sedimentointialtaan suodatusta varten tunnetaan jo useita suodatinlaitteita. Niillä on kaikilla eräs yhteinen ominaisuus: ne kytketään kaikki sedimentointialtaan perään.

Sveitsiläisessä patenttijulkaisussa 553 558 kuvataan pyöriviä rumpusuodatinlaitteita, jotka on asennettu suoraan biologiseen laitokseen. Näissä rumpusuodattimissa on pölynimuriperiaatteen mukaan rakennettu puhdistuslaite, joka sijaitsee suodatinpinnalla ja vastahuhtelee imun avulla suodattavia aineita.

Näissä suodattimissa käytetään pääasiassa huopamaisia suodattavia aineita, jotka umpeutuvat mikro-organismien ja levien vaikutuksesta. Pumpun voimakkaan imuvoiman takia kitkavastus tukkeutuneessa suodattimessa imulaitteen ja suodattavan aineen välillä muodostuu niin suureksi, että suodattava aine repeää irti rummusta.

Tällä tunnetulla suodatinlaitteella on vielä eräs suuri epäkohta. On yleisesti tunnettua, ettei imupumppu koskaan toimi useilla rinnakkain kytketyillä imuputkillä. Vettä imetään putken läpi vain siellä, missä vastus on pienin. Samoin on asianlaita suodattimen puhdistuksessa. Suodattimen pinta puhdistuu imun avulla parhaiten niissä kohdissa, missä se on vähiten tukkeutunut.

Tästä syystä on puhdistettavan suodatinradan leveys tässä tunnetussa laitteessa rajoitettu. Suurempia imuhveja käytettäessä on tällaisen suodatinpuhdistuksen toiminta kyseenalainen.

US-patenttijulkaisussa 3 575 850 kuvataan samantapaista rumpusuodatinta. Suodattimen puhdistus tapahtuu tässä ruiskuttamalla suodattavan aineen ilmaan työntyvää pintaa. Poissuodatetut, suspendoidut aineet johdetaan tässä pois kokoomakourun kautta.

Nämä suodatinlaitteet ovat aina suuria, pyöriviä suodatinlaitteita, joissa pinnan hyväksikäyttö suodattimen tilavuuden suhteen on huono. Niiden epäkohtana on vielä, että ne on aina asennettava erilliseen, suodatinta varten valmistettuun altaaseen. Putoushäviöt tulo- ja poistokanavissa ja suodatinlaitteessa ovat yleensä niin suuret, että olemassa olevat luonnolliset putoukset eivät enää riitä. Sen tähden on asennettava lisäjätevedennostolaitos.

Vielä tunnetaan eräs suodatinlaite, jossa karkeasilmäinen suodatinkangas on asennettu vaakasuoraan poistokourujen väliin. Jätevesi virtaa suodattavan aineen läpi alhaalta ylöspäin; kankaan päälle muodostuu ajan mukana tulovirtauksen puolelta lietekekerros, joka toimii suodatuskerroksena. Suodattimen puhdistus tapahtuu käsin laskemalla veden pintaa ja suihkuttamalla kangasta vesijohtovedellä.

Tämän suodatinlaitteen epäkohtana on käsikäyttö. Vain karkeasilmäisiä suodattavia aineita voidaan käyttää, jotta puhdistusvälit ovat mahdollisimman pitkät. Suodatin on otettava pois

käytöstä puhdistuksen ajaksi.

Jäteveden käsittelyssä tunnetaan lisäksi lukuisia hiekkasuodattimia, joilla ei ole mitään yhteistä tässä kuvatun suodattimen kanssa.

Jäteveden suodatus on suhteellisen uutta, sitä käytetään pitemmälle menevänä puhdistuksena ja se on useimmissa tapauksissa asennettava lisäksi olemassa olevaan jäteveden puhdistuslaitokseen.

Kaikki edellä mainitut suodatintyypit käyttävät erillistä suodatusallasta, ja milloin luonnollinen putous ei riitä, vielä lisänostolaitetta.

Tämän keksinnön perustana on tehtävä saada aikaan yksinkertainen ja hinnaltaan edullinen suodatinlaite, joka voidaan asentaa taloudellisesti olemassa olevaan sedimentointialtaaseen tai erilliseksi suodatinlaitteeksi.

Tämän tehtävän ratkaisemiseksi suodatinlaitteen tulee tarvita vain vähän rakennuspintaa ja sen on toimittava pienin putoushäviöin. Lisäksi suodatinlaitteen tulee muodostua normiteuista, pienipintaisista osista, jotka voidaan missä tahansa olemassa olevassa altaassa koota yhteen kutakin syvyyttä ja leveyttä varten rakennussarjan tapaan.

Alussa selitetty suodatinlaite on tunnettu siitä, että se muodostuu suodatinlevyistä, joihin päästään molemmilta puolilta ja joiden pinta puhdistetaan molemmin puolin liikkuvilla suihku- ja lietteenpoistolaitteilla.

Uusi suodatinlaite tuo mukanaan koko joukon ratkaisevia etuja, joita tunnetuilla suodatinlaitteilla ei ole.

Sen ansiosta, että suodattimen pinnalle suihkutettu vesi ei voi pienemmiksi alueiksi jaetun tukiristikon tai peitelevyn erityisen rakenteen takia siirtyä sivulle, suodattimen puhdistuksesta tulee tehokas ja vastasuihkutusveden kulutus muodostuu pieneksi.

Sen ansiosta, että suodatinlaite on eräässä suoritusmuodossa muodostettu U-muotoiseksi kouruksi, se voidaan asentaa olemassa olevaan sedimentointialtaaseen. Tämän takia jäävät uusien altaiden kuten myös kanavien ja mahdollisten pumppulaitosten kustannukset pois. Tietyissä tapauksissa on mahdollista asentaa suodatinpuhdistuslaite olemassa olevalle lietteenkaavinsillalle ja tällä tavoin saavuttaa vielä lisää hintaetuja.

Koska suodattimen puhdistus tapahtuu samanaikaisesti voimakkaalla suihkutuksella ja pienellä imulla, ei suodattimen pinnan väliin voi syntyä suurta kitkavastusta; tämä suojaa suodatinainetta pitkälti ja pidentää merkittävästi suodatinaineen elinikää.

Koska suodatin muodostuu yhdestä tai useammista U-muotoisista kouruista, on mahdollista asentaa hyvin pienelle rakennuspinnalle hyvin suuria suodatinpintoja.

Koska imun tehtävänä on ainoastaan poistaa liete eikä suorittaa puhdistusta, voidaan impumppuun asentaa leveitä tai useampia lietteenpoistolaitteita.

Alussa kuvattu suodatinpuhdistuslaite voidaan kulloisenkin tarpeen mukaan asentaa kolmeen liikesuuntaan. Edullisesti käytetään vaakasuoraa liikesuuntaa silloin, kun poisvirtauskanavan suodatinlaite korvaa sedimentointialtaan.

Tässä laitteessa voidaan suodatinlevyt asentaa pyöreään sedimentointialtaaseen reunavyöhykkeeseen. Suhteellisen lyhyet suodatinlevyt muodostavat tällöin ympyrän muotoa lähenevän monikulmion. Puhdistuslaite asennetaan tällöin kaavinsillalle.

Suuremmissa suodatinyksiköissä voi pystysuora puhdistuslaite edullisesti olla edullisempi, koska pienelle asennuspinnalle voidaan asentaa hyvin suuri suodatinpinta.

Tässä laitteessa suodatinpuhdistuslaitteen toiminta perustuu yksinkertaiseen nostoperiaatteeseen.

Tämä suodatinlaite sopii edullisesti korvaamaan esiselkeytysaltaan. Suodatinlevyistä muodostetaan syviä, U-muotoisia kouruja, jotka sovitetaan suppilo-osan yläpuolelle. Suodattava aine muodostuu tässä käyttötapauksessa hyvin sileästä muovitai teräskankaasta. Karkeat jäteveden sisältämät aineet liukuvat omapainon vaikutuksesta suppiloon, vain hienommat höytäleet joutuvat suodattimen pinnalle ja poistetaan suodatinpuhdistuslaitteen avulla.

Suodatinlevyt ja niihin kuuluva suodatinpuhdistuslaite voidaan myös asentaa vaakasuoraan. Suodatinlevyt korvaavat tällöin laakean astian pohjan. Tässä laitteessa käytetään myös samoja rakennuselementtejä kuin vaakasuorassa laitteessa.

Koska suodatinlevyt puhdistetaan automaattisesti, voidaan käyttää hienosilmäisiä suodattavia aineita, eikä suodattimien toimintaa tarvitse keskeyttää puhdistuksen ajaksi.

Keksinnön suoritusesimerkkejä valaistaan lähemmin seuraavassa piirustusten avulla: Tällöin

kuvio 1 esittää leikkauksena suodatinlaitetta, jossa on pystysuoraan liikkuva suodatinpuhdistuslaite,

kuvio 2 esittää sivukuvana suodatinlaitetta, jossa on pystysuoraan liikkuva suodatinpuhdistuslaite,

kuvio 3 esittää suodatinlevyä, jossa on suihkukammioiksi jaettu tukiristikko ja suodatinpuhdistuslaite,

kuvio 4 esittää suodatinlevyä, jossa on tukiristikko ja suihkukammioilla varustettu suihkutuslaite,

kuvio 5 esittää leikkauksena suodatinlaitetta, jossa on vaakasuoraan liikkuva suodatinpuhdistuslaite,  
kuvio 6 esittää päällyskuvana suodatinlaitetta, jossa on vaakasuoraan liikkuva suodatinpuhdistuslaite,  
kuvio 7 esittää leikkauksena suodatinlaitetta, jossa on vaakasuoraan asennetut suodatinlevyt,  
kuvio 8 esittää päällyskuvana suodatinlaitetta, jossa on vaakasuoraan asennetut suodatinlevyt.

Kuvio 1 esittää leikkauksena suodatinkourua, jossa on vaakasuora suodatinpuhdistus, ja kuvio 2 esittää samaa tulovirtauspuolelta.

Suodattava aine 1, jossa on tukiristikko 2, muodostaa suodatinlevyn 3. Suodatinlevyt valmistetaan edullisesti aina samanleveysiksi ja sovitetaan siten altaaseen, että ne muodostavat U-muotoisen suodatinkourun 4. Suurissa laitoksissa sovitetaan useita kouruja vierekkäin. Pienissä laitoksissa sitä vastoin voi suodatinlaite muodostua vain yhdestä suodatinlevystä.

Veden läpivirtaus tapahtuu suodatinlevyn läpi suodattavan aineen 1 puolelta, tasoeron takia syntyneen ylipaineen vaikutuksesta.

Suodatinlevyn tulovirtauspuolelle kertyvät suodatuksessa suspendoituneet aineet ja tukkivat suodattimen.

Suodattimen puhdistus tapahtuu useilla paine- 5 ja imujohtoihin 6 asennetuilla suihkutus- ja lietteenpoistomuhveilla 8. Nämä molemmat muhvit on yhdistetty joustavilla letkuilla 9 paine- ja imujohtoihin, niin että ne voivat mukautua suodatinlevyn 3 epätasaisuuksiin. Suihkutus- ja lietteenpoistomuhvien pituus on sovitettu suodatinlevyjen leveyden mukaan.

Suihkutus- ja lietteenpoistosuuttimet voidaan myös asentaa suoraan ilman väliletkuja 9 paine- 5 ja imujohtoon 6. Tässä

tapauksessa on peitelevyt 5 yhdistetty liikkuvasti paine- ja imujohtoon.

Paine- ja imuputket on liitetty joustavilla letkuilla 10 esittämättä jätettyihin imu- ja painepumppuihin. Pumput voidaan myös asentaa imu- ja paineputkille.

Tietyissä tapauksissa, pääasiassa piensuodatinlaitoksissa, voidaan myös lietteenpoistopumppu jättää pois. Tässä tapauksessa lietteenpoistoletku viedään syvemmillä olevaan kaivoon veden alla, ja lietteen poisto tapahtuu staattisen ylipaineen avulla.

Paine- ja imuputkia liikutetaan keskenään nostolaitteella 11 ketjun tai köysitaljan 12 avulla.

Kuvio 1 esittää käytön tarkoituksenmukaisen rakenteen. Ketjutaljan 12 molempiin päihin on asennettu suodatinpuhdistuslaittepari, joka liikkuu toisiaan vastaan. Puhdistuslaitteen paino tasoittuu näin ja käyttövoima muodostuu pienemmäksi.

Suodattimen puhdistus on esitetty kuviossa 3 ja kuviossa 4. Puhdistusnestettä (esim. jo suodatettua jätevettä) suihkutetaan suihkumuhvien 7 avulla suihkusuuttimien 13 rivin läpi suihkukammioon 14. Suihkukammiota rajoittavat tukiristikko 2 ja peitelevy 15 (peitetty). Sisään suihkutettu puhdistusneste ei voi siirtyä sivulle, vaan sen on siis huuhdeltava läpi suodattava aine 1. Suodattavasta aineesta pois huuhdotut, liukenemattomat aineet poistetaan toisella puolella lietteenpoistomuhvin 8 avulla. Väärän veden imu altaasta estetään lietteenpoistolevyn 16 avulla.

Kuviossa 4 on esitetty samantapainen suodatinpuhdistuslaite. Painekammiota 14a ei tässä muodosta tukiristikko, vaan painelevy 15a.

Kuviossa 5 on esitetty leikkauksena suodatin, jossa tapahtuu vaakasuoraan liikkuva puhdistus.

Kuvio 6 esittää samaa suodatinta päällyskuvana. Tässä laitteessa suodatinkouru 4 korvaa poisvirtauskourun olemassaolevassa altaassa.

Suodatinpuhdistusmuhvit 7 ja 8 liitetään tässä myös joustavilla yhdysletkuilla 9 ja väliputkella 17 paine- 5 ja imuputkiin 6.

Kuviossa 7 on esitetty suodatinlaite, jossa on vaakasuoraan asennetut suodatinlevyt, leikkauksena ja kuviossa 8 päällyskuvana. Suodatinlevyt 3 muodostavat tässä astian 18 pohjan. Veden läpivirtaus tapahtuu alhaaltapäin suodattavan aineen 1 läpi astian sisäosaan ja vesi johdetaan pois kanavan 19 kautta. Suodattimen puhdistus tapahtuu samalla tavoin kuin vaakasuorassa laitteessa.

Patenttivaatimukset

1. Laite kiintoaineen suodattamiseksi suspensiosta, etenkin selkeytyslaitteen poistovedestä, kaksipuolisten suodatinlevyjen (3) avulla, jolloin tulovirtauspuolelle on sovitettu suodatinlevyjen (3) ylitse liikuteltava lietteen poistolaite ja suodospuolelle on sovitettu suodatinlevyjä (3) vasten oleva ja niiden ylitse liikuteltava suihkutuslaite, jolloin suihkutuslaitteessa on pesunesteen syöttää varten suihkumuhvi (7) suihkusuuttimiseen (13), t u n n e t t u siitä, että lietteen poistolaitteessa on vastapäätä suihkumuhvia (7) sovitettu lietteen poistomuhvi (8) pois huuhdellun kiintoaineen vastaanottamiseksi ja poisjohtamiseksi, ja että lietteen poistolaite on siten suodatinlevyjä (3) vasten, että suspension (vuotoveden) imeytyminen estyy.

2. Patenttivaatimuksen 1 mukainen laite, t u n n e t t u siitä, että suodatinlevy (3) muodostuu suodatusainetta (1) kannattavasta tukiritalästä (2), joka muodostaa suihkutuskammioita (14), jolloin pesunestettä syötettäessä suihkutuskammio (14) on peitelevyn (15) peittämä, jossa on aukko suihkusuutinta (13) varten, ja että suodatusainetta vasten olevan lietteen poistolaitteen osan muodostaa lietteen poistomuhviin (8) sovitettu poistolevy (16).

3. Patenttivaatimuksen 1 mukainen laite, t u n n e t t u siitä, että suihkumuhviin (7) on sovitettu puristuslevy (15a), joka on suodatinlevyä (3) vasten ja muodostaa painekammion (14a) suutinta (13) varten, ja että suodatinlevyä (3) vasten olevan lietteen poistolaitteen osan muodostaa lietteen poistomuhviin (8) sovitettu poistolevy (16).

4. Jonkin patenttivaatimuksen 1-3 mukainen laite, t u n n e t t u siitä, että lietteen poistomuhviin (8) liittyy imupumppu tai syvällä sijaitseva pintataso.

5. Jonkin patenttivaatimuksen 1-4 mukainen laite, t u n n e t t u siitä, että suihkutus- ja poistolaitteet ovat suodatinlevyjen (3) ollessa pystysuorassa vastaavasti vaakasuorassa liikuteltavissa suodatinpinnan ylitse pituussuunnassa vastaavasti poikittaissuunnassa.

6. Jonkin patenttivaatimuksen 1-5 mukainen laite, t u n n e t t u siitä, että suodatinlevyt (3) muodostavat U-muotoisen kourun (4), jolloin vastakkain sijaitsevat suodatinlevyt (3) on päällystetty kulloinkin yhdellä suihkutuslaitteella ja yhdellä poistolaitteella, jotka ketjun tai vetoköyden (12) ja nostolaitteen (11) avulla on yhdistetty toisiinsa ja toisiaan kohti liikuteltaviksi.

7. Jonkin patenttivaatimuksen 1-6 mukainen laite, t u n n e t t u siitä, että suodatinlevyt (3) ovat yhtä suuria ja ne on koottu moduli järjestelmän mukaan.

Patentkrav

1. Anordning för filtrering av fast material ur en suspension, särskilt ur avloppsvattnet från en klarningsanläggning, med hjälp av dubbelsidiga filterplattor (3), varvid på inloppsflödessidan är anordnad en över filterplattornas yta rörlig slamuttagsanordning och på filtratsidan är anordnad en mot filterplattorna (3) anliggande och över desamma rörlig spolanordning, varvid i spolanordningen ingår en spolmuff (7) med spolmunstycket (13) för tillförsel av tvättvätska, k ä n n e t e c k n a d av att i slamuttagsanordningen ingår en mittför spolmuffen (7) anordnad slamuttagsmuff (8) för mottagande och bortledande av bortspolat fast material, och att slamuttagsanordningen är så anordnad mot filterplattorna (3), att insugning av suspension (läckvatten) förhindras.

2. Anordning enligt patentkravet 1, k ä n n e t e c k n a d av att en filterplatta (3) består av ett filtermaterial (1) uppbyggande stödgitter (2), som bildar spolkammare (14), varvid vid tillförsel av tvättvatten spolkammaren (14) är täckt av en täckplatta (15) med en öppning för spolmunstycket (13), och att den mot filtermaterialet anliggande delen av slamuttagsanordningen utgöres av en i slamuttagsmuffen (8) anordnad uttagsplatta (16).

3. Anordning enligt patentkravet 1, k ä n n e t e c k n a d av att i spolmuffen (7) är anordnad en pressplatta (15a), som anligger mot filterplattan (3) och bildar en tryckkammare (14a) för munstyckena (13), och att den mot filterplattan (3) anliggande delen av slamuttagningsanordningen utgöres av i slamuttagningsmuffen (8) anordnad uttagsplatta (16).

4. Anordning enligt något av patentkraven 1-3, k ä n n e t e c k n a d av att till slamuttagsmuffen (8) är ansluten en sugpump eller en lågtliggande nivå.

5. Anordning enligt något av patentkraven 1-4, k ä n n e - t e c k n a d av att spol- och uttagsanordningarna är vid vertikalt respektive horisontalt anordnade filterplattor (3) rörliga över filterytan i längdriktningen respektive tvärriktningen.

6. Anordning enligt något av patentkraven 1-5, k ä n n e - t e c k n a d av att filterplattorna (3) bildar en U-formig ränna (4), varvid mot varandra belägna filterplattor (3) är belagda med städse en spolansordning och en uttagsanordning, vilka medelst en kedja eller en draglina (12) och en lyftanordning (11) är förbundna med varandra och mot varandra rörligt.

7. Anordning enligt något av patentkraven 1-6, k ä n n e - t e c k n a d av att filterplattorna (3) är lika stora och hopsatta enligt ett modulsystem.

Viitejulkaisuja-Anförda publikationer

Patenttijulkaisuja:-Patentskrifter: Ranska-Frankrike(FR) 1 361 317 (C 02 C). USA(US) 2 603 354 (210-43).

Fig. 1

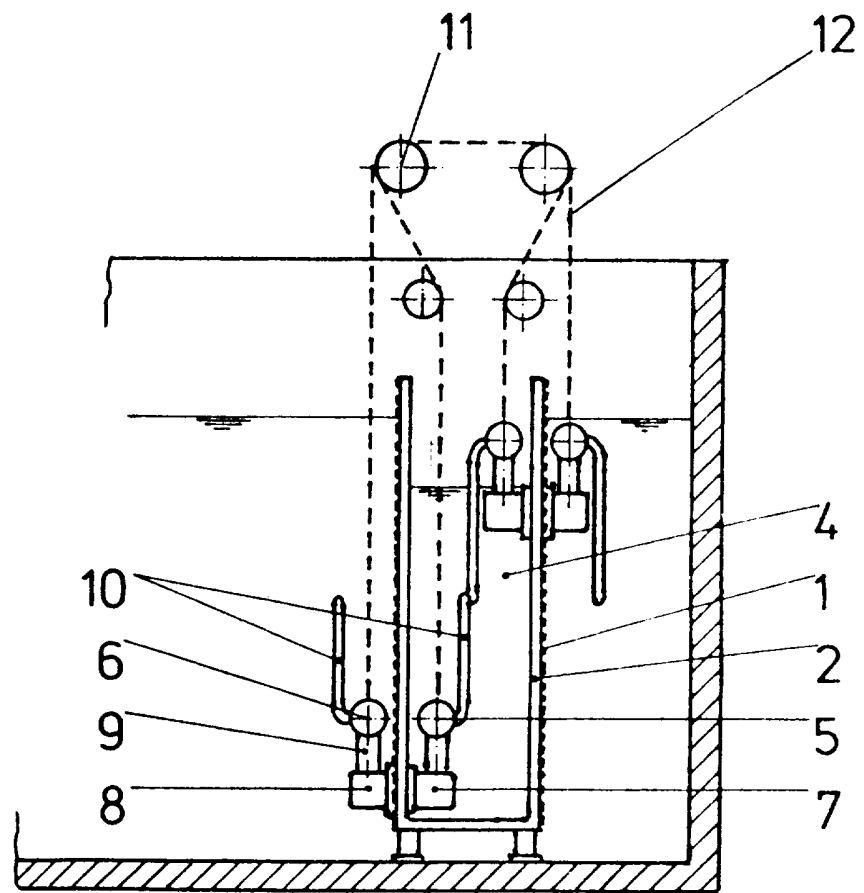


Fig. 2

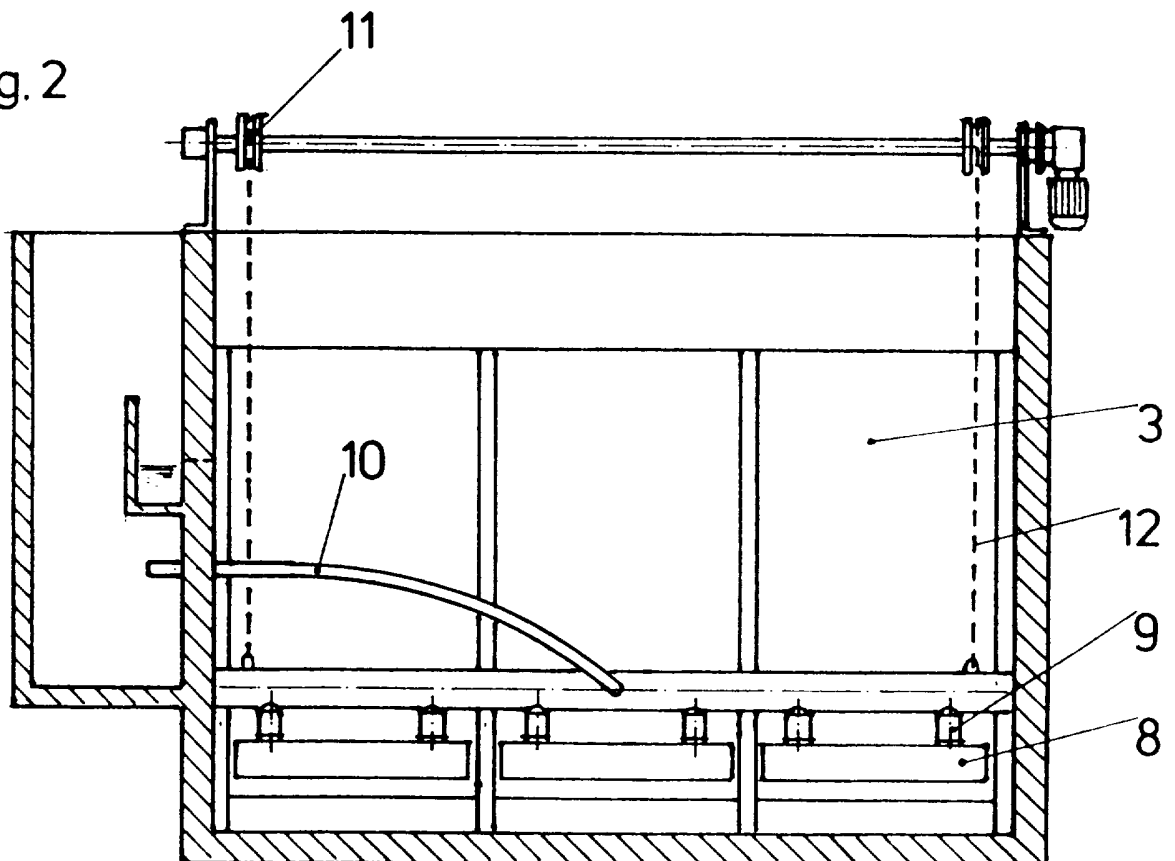


Fig. 3

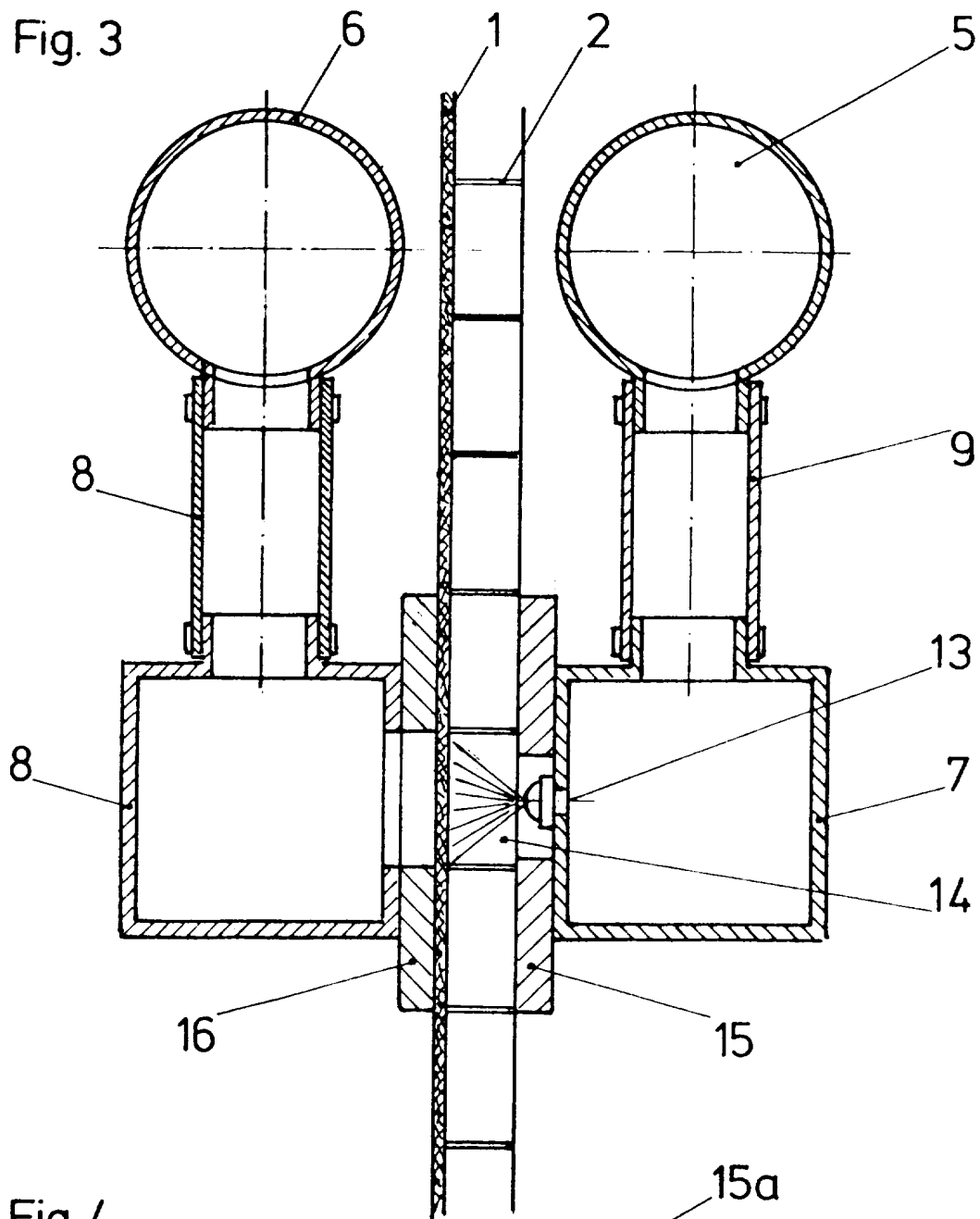


Fig. 4

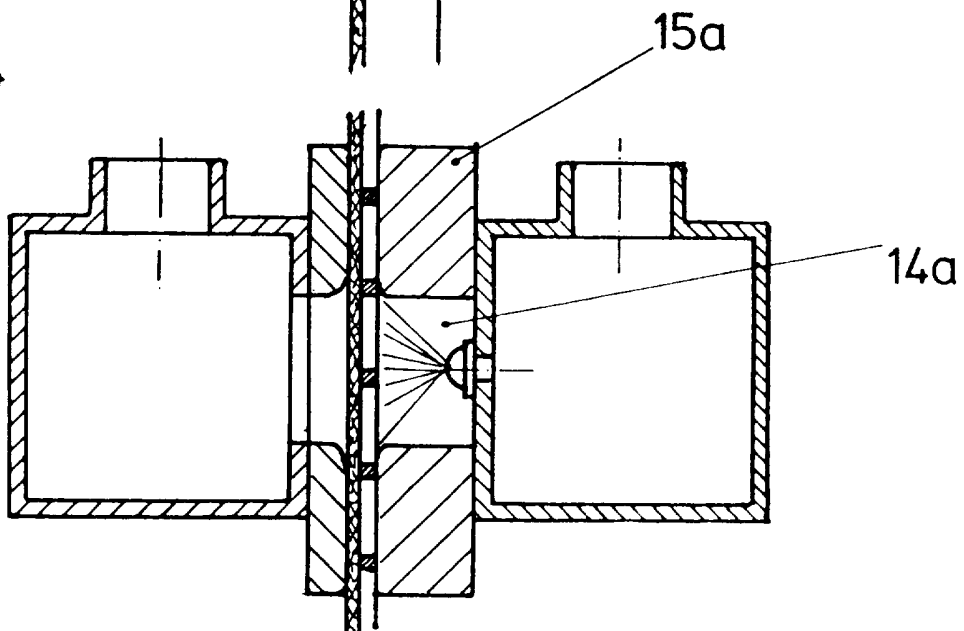


Fig. 5

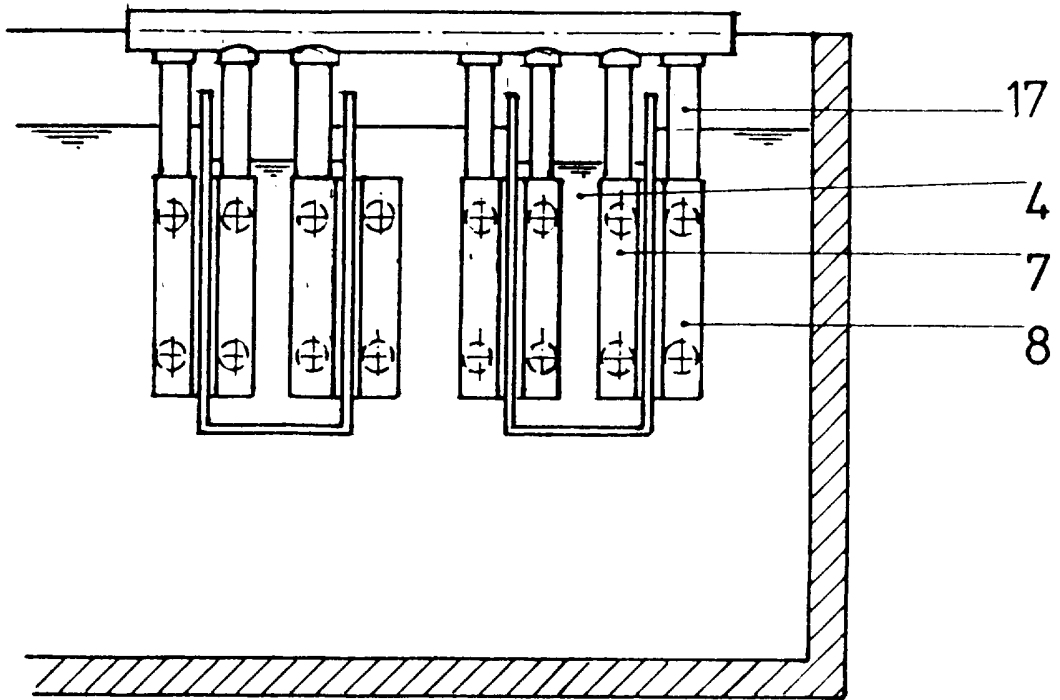


Fig. 6

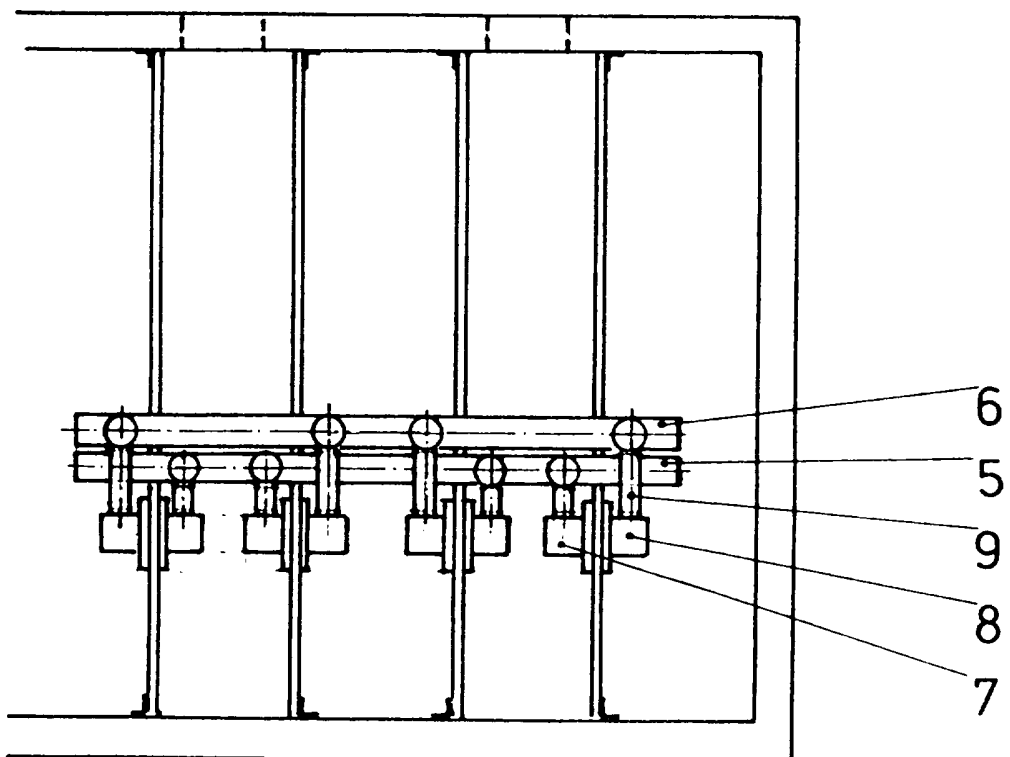


Fig.7

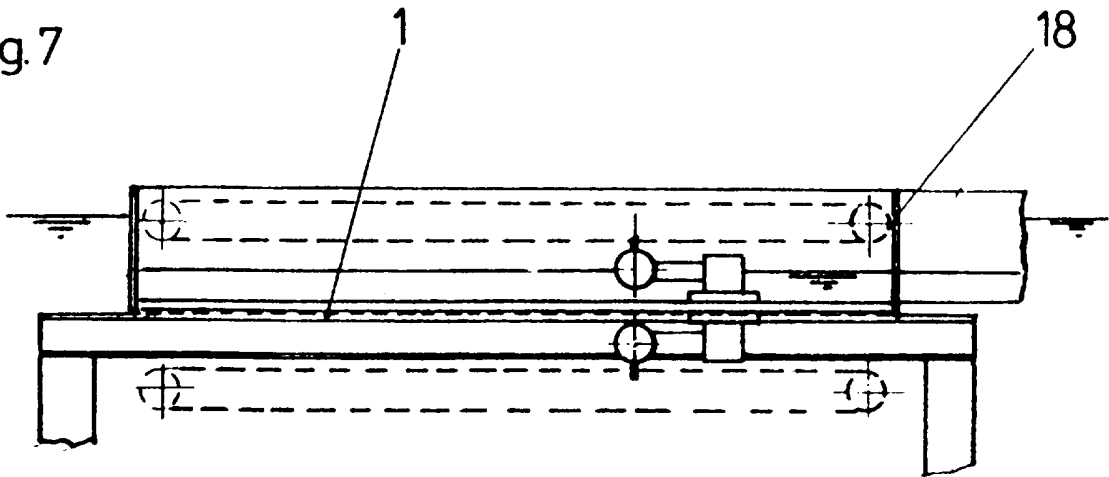


Fig.8

