

(12)

Recherchenbericht

(Österreichische Patentanmeldung)

(21) Anmeldenummer: A 192/2009
(22) Anmeldetag: 04.02.2009
(88) Recherchenbericht
veröffentlicht am: 15.10.2013

(51) Int. Cl. : **G02B 21/06** (2006.01)
G02B 21/24 (2006.01)

(30) Priorität:
09.04.2008 AT A 564/08 beansprucht.

(56) Entgegenhaltungen:
US 2003137724 A1
DE102005036230 B3
US 3186296 A

(73) Patentanmelder:
PHOTONIC OPTISCHE GERÄTE GES.M.B.H.
& CO.KG
1160 WIEN (AT)

(72) Erfinder:
FEGER DIETER MAG.
WIEN (AT)

(54) BELEUCHTUNGSEINRICHTUNG

(57) Eine Beleuchtungseinrichtung (3) mit einem Gehäuse (2) zur Halterung an einem Mikroskopständer (1) für ein optisches und / od. optronisches Beobachtungs-System, (5) der mit einer Mikroskopbasis (4), wie eine Bodenplatte od. dgl. mechanisch verbunden ist, wobei das Gehäuse (2) in seiner Höhe kürzer als der Mikroskopständer (1) ausgebildet ist und in dem Gehäuse (2) zumindest Bauteile eines elektrischen Lichtquellen-Systems zur Objektbeleuchtung angeordnet sind, das Gehäuse (2) vom Mikroskopständer (1) entfernbar ist und zur Halterung des Gehäuses (2) am Mikroskopständer (1) in wählbarer unterschiedlicher Höhe über der Mikroskopbasis (4), eine werkzeuglos lösbare Schnellverschluß-Einrichtung (6) vorgesehen ist.

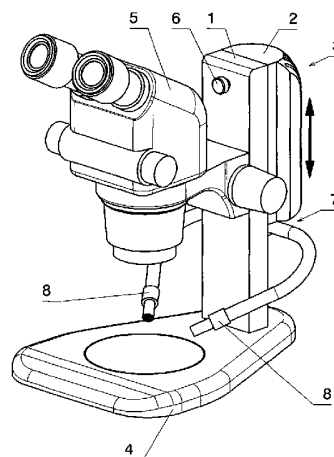


Fig.1



Klassifikation des Anmeldegegenstands gemäß IPC: G02B 21/06 (2006.01); G02B 21/24 (2006.01)		
Klassifikation des Anmeldegegenstands gemäß ECLA: G02B 21/06, G02B 21/24		
Recherchierter Prüfstoff (Klassifikation): G02B		
Konsultierte Online-Datenbank: EPODOC, WPI, TXtInn		
Dieser Recherchenbericht wurde zu den am 4. Februar 2009 eingereichten Ansprüchen 1-15 erstellt.		
Kategorie ⁷	Bezeichnung der Veröffentlichung: Ländercode, Veröffentlichungsnummer, Dokumentart (Anmelder), Veröffentlichungsdatum, Textstelle oder Figur soweit erforderlich	Betreffend Anspruch
X	US 2003137724 A1 (TONOOKA MASAHIRO) 24. Juli 2003 (24.07.2003) Fig. 1; Absatz [0041]	1-15
A	DE102005036230 B3 (LEICA MICROSYSTEMS SCHWEIZ AG) 23. November 2006 (23.11.2006) Fig. 1	1-15
A	US 3186296 A (ERBAN) 01: Juni 1965 (01.06.1965) Fig.1	1-15
Datum der Beendigung der Recherche: 28. März 2013		<input type="checkbox"/> Fortsetzung siehe Folgeblatt
		Prüfer(in): RAUMAUF H.
⁷ Kategorien der angeführten Dokumente: X Veröffentlichung von besonderer Bedeutung: der Anmeldegegenstand kann allein aufgrund dieser Druckschrift nicht als neu bzw. auf erfinderischer Tätigkeit beruhend betrachtet werden. Y Veröffentlichung von Bedeutung: der Anmeldegegenstand kann nicht als auf erfinderischer Tätigkeit beruhend betrachtet werden, wenn die Veröffentlichung mit einer oder mehreren weiteren Veröffentlichungen dieser Kategorie in Verbindung gebracht wird und diese Verbindung für einen Fachmann naheliegend ist. A Veröffentlichung, die den allgemeinen Stand der Technik definiert. P Dokument, das von Bedeutung ist (Kategorien X oder Y), jedoch nach dem Prioritätstag der Anmeldung veröffentlicht wurde. E Dokument, das von besonderer Bedeutung ist (Kategorie X), aus dem ein älteres Recht hervorgehen könnte (früheres Anmeldedatum, jedoch nachveröffentlicht, Schutz ist in Österreich möglich, würde Neuheit in Frage stellen). & Veröffentlichung, die Mitglied der selben Patentfamilie ist.		